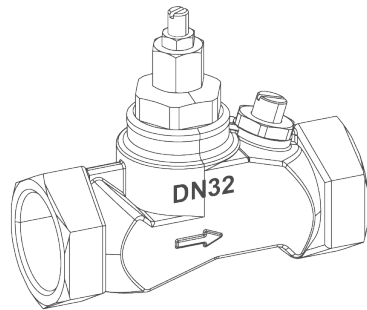
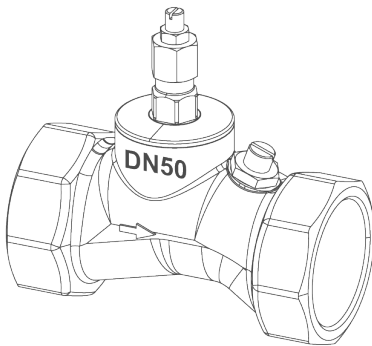


Wir verstehen Wasser.



---

Zubehör | Verschneideventil mechanisch

Betriebsanleitung

grünbeck

**Zentraler Kontakt  
Deutschland**

**Vertrieb**

Telefon 09074 41-0

**Service**

Telefon 09074 41-333

Telefax 09074 41-120

**Erreichbarkeit**

Montag bis Donnerstag

7:00 - 18:00 Uhr

Freitag

7:00 - 16:00 Uhr

Technische Änderungen vorbehalten.  
© by Grünbeck Wasseraufbereitung GmbH

**Originalbetriebsanleitung**

Stand: November 2020

Bestellnummer: 126942-de\_055

# 1 Mitgeltende Unterlagen

Als mitgeltende Unterlagen gelten bei mechanischen Verschneideventilen folgende Dokumente:

- Die Anleitung der verwendeten Enthärtungsanlage

# 2 Zielgruppe

Zielgruppe dieser Anleitung ist der Werks-/Vertragskundendienst der Firma Grünbeck oder von Grünbeck geschulte Fachkraft.

# 3 Gültigkeit der Anleitung

Diese Anleitung ist für folgende Produkte gültig:

- Verschneideventil mechanisch 1¼" (DN 32)
- Verschneideventil mechanisch 2" (DN 50)

## 4 Bestimmungsgemäße Verwendung

Die mechanischen Verschneideventile dürfen als Zubehör für Enthärtungsanlagen zur Erzeugung von teilenthärtetem Wasser eingesetzt.

- Nenndruck max. PN 10
- für Haushalt, Industrie- und Gewerbebereich
- max. Wassertemperatur für Einsatzzweck beträgt 90° C

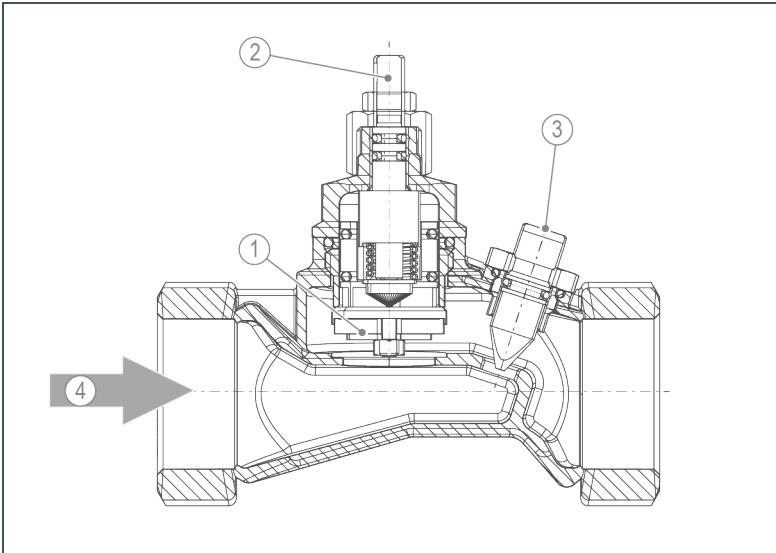
## 5 Produktbeschreibung

Verschneideeinrichtungen sind vollautomatisch arbeitende Mischventile für Enthärtungsanlagen im Brauchwasserbereich, sie wurden speziell für Großanlagen entwickelt.

Unabhängig von Entnahmemenge und Druckschwankungen hält die Verschneideeinrichtung die Resthärte des Mischwassers konstant. Die Resthärte im Mischwasser wird nur einmalig bei der Montage eingestellt.

Die Verschneideeinrichtung arbeitet lageunabhängig.

## 5.1 Funktion



Pos.	Beschreibung	Pos.	Beschreibung
1	Ventilkegel	2	Spindel Hauptventil
3	Spindel Bypassventil	4	Fließrichtung

Das Rohwasser wird dem aus der Enthärtungsanlage kommenden Weichwasser zur Erzielung einer bestimmten Mischwasserhärte zugemischt.

Die erforderliche Rohwassermenge wird an der Verschneideeinrichtung am Hauptventil eingestellt, die diese dann selbsttätig in der richtigen Dosierung unabhängig vom Wasserverbrauch zugemischt.

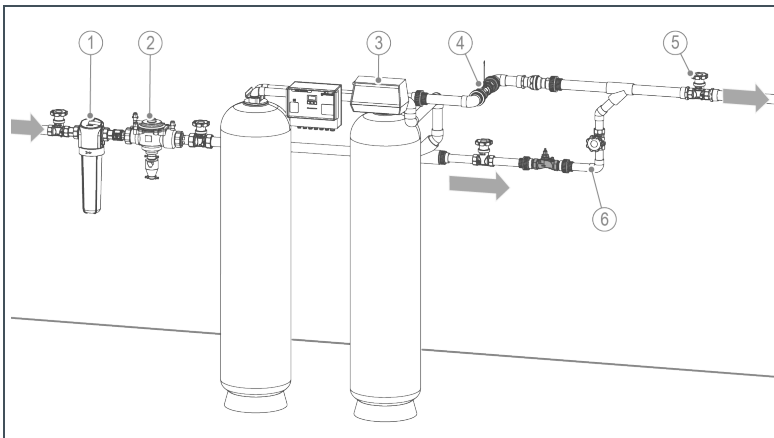
Bei geringer Wasserentnahme wird dem Weichwasser nur über das Bypassventil je nach Einstellung eine bestimmte Menge Rohwasser beigemischt.

Bei größerer Wasserentnahme entsteht durch den Druckverlust der Enthärtungsanlage ein Differenzdruck, der den Ventilkegel des Hauptventils öffnet, so dass, entsprechend der gewählten Einstellung, eine mehr oder weniger große Menge Rohwasser dem Weichwasser zufließen kann.

## 6 Installation

Die Verschneideeinrichtung wird in die Bypassleitung der Enthärtungsanlage eingebaut und vom Rohwasser in Pfeilrichtung durchströmt.

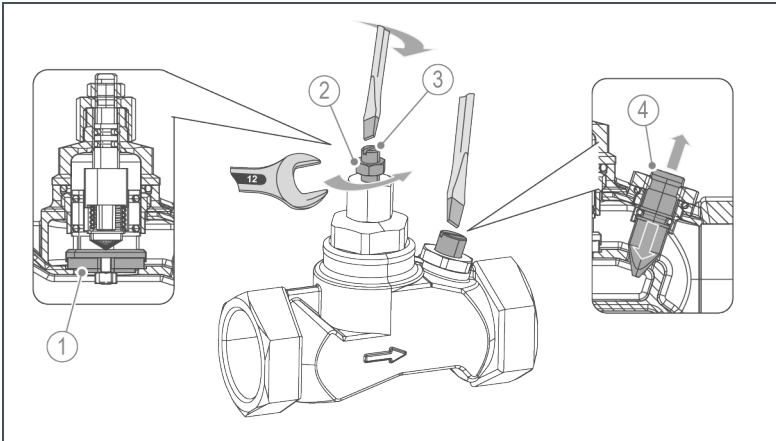
Wird zur Verschnittleitung noch ein 0 °dH Leitung benötigt, ist zur genauen Probenahme ein Absperrventil mit Probenahmeahn einzubauen.



Pos.	Bezeichnung	Pos.	Bezeichnung
1	Filter	2	Systemtrenner
3	Enthärtungsanlage	4	Wasserzähler
5	Absperrventil mit Probenahmeahn	6	Bypassleitung (Verschnittleitung)

## 6.1 Einstellung

- Stellen Sie die gewünschte Verschnitthärte unter Betriebsbedingungen folgendermaßen ein:



Pos.	Bezeichnung	Pos.	Bezeichnung
1	Ventilkegel (Hauptventil)	2	Kontermutter
3	Spindel (Hauptventil)	4	Spindel (Bypassventil)

### 1. Schließen das Hauptventil (Ventilkegel).

- a Lösen Sie die Kontermutter.
- b Schrauben Sie die Spindel (Hauptventil) bis zum Anschlag ein.

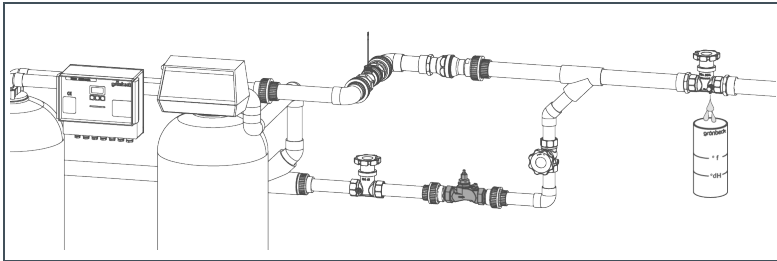


Beim Einschrauben der Spindel muss ein mechanischer Anschlag bemerkbar sein.

2. Verstellen Sie die Spindel (Bypassventil) so, dass sich bei 10 – 20 % des max. Wasserverbrauchs die gewünschte Wasserhärte einstellt.

3. Öffnen Sie bei max. Wasserverbrauch den Ventilkegel durch Linksdrehung der Spindel (Hauptventil) soweit, bis sich die gewünschte Wasserhärte einstellt.
4. Ziehen Sie die Kontermutter an.
  - » Die Verschnitthärte ist eingestellt.

## 7 Inbetriebnahme



- ▶ Ermitteln Sie die Verschnitthärte mit Wasserprüfeinrichtung am Probenahmehahn.



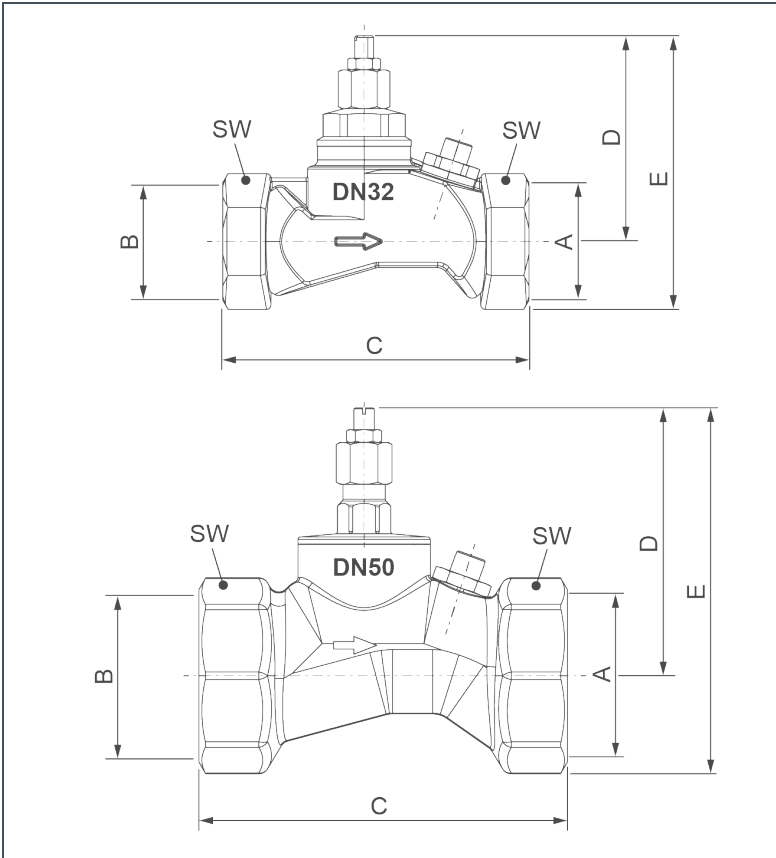
Bei wesentlicher Änderung des Rohwassers z. B. Wasserwerk liefert andere Wasserart, muss die Enthärtungsanlage und die Verschneideeinrichtung neu justiert werden.

---

- ▶ Prüfen Sie die Installation auf Dichtheit.



## 8 Technische Daten



Maße und Gewicht		DN32	DN50
A	Anschlussnennweite	1¼" IG	2" IG
B	Anschlussnennweite	1¼" IG	2" IG
C	Einbaumaß ohne Verschraubung	mm 130	145
D	Höhe über Mitte Anschluss	mm 88	93
E	Gesamthöhe	mm 111	132
SW	Schlüsselweite	mm 50	72
	Gewicht ca.	kg 1,2	1,8
<b>Bestell-Nr.</b>		<b>126 015</b>	<b>126 020</b>

## 9 Entsorgung

Die Verpackung, das Produkt und die Zubehörteile nicht in den Hausmüll entsorgen.

- Beachten Sie bei der Entsorgung die geltenden nationalen Vorschriften.
- Sorgen Sie dafür, dass die Verpackung, das Produkt und die Zubehörteile einer ordnungsgemäßen Entsorgung zugeführt werden.



Grünbeck Wasseraufbereitung GmbH  
Josef-Grünbeck-Straße 1  
89420 Höchstädt a. d. Donau  
DEUTSCHLAND



+49 9074 41-0



+49 9074 41-100

[info@gruenbeck.de](mailto:info@gruenbeck.de)  
[www.gruenbeck.de](http://www.gruenbeck.de)



Mehr Infos unter  
[www.gruenbeck.de](http://www.gruenbeck.de)