

Abb. 1: Rohwasserspeicher „Basis“ 4 B

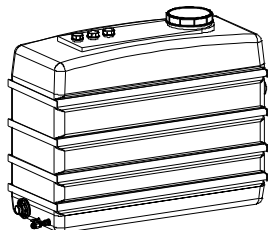


Abb. 2: Rohwasserspeicher „Basis“ 4 B Ansicht Rückseite (Sauganschluss)

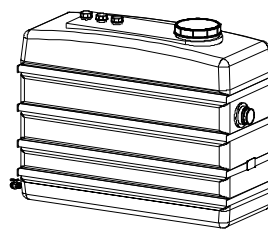


Abb. 3: Rohwasserspeicher „Folge“ 4 F

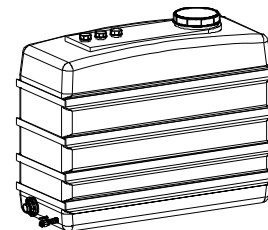


Abb. 4: Rohwasserspeicher „Folge“ 4 F Ansicht Rückseite (Sauganschluss)

1 | Verwendungszweck

Der Rohwasserspeicher dient zur drucklosen Aufnahme des Überlauf- und Verdrängungswassers, sowie zur Bevorratung des Spülwassers.

2 | Ausführung / Aufbau

Beschreibung Rohwasserspeicher „Basis“

Behälter aus lichtundurchlässigem PE-schwarz (Zulassung nach KTW/KSW und DVGW-Arbeitsblatt W 270) mit integriertem Überlauf und Entleerungskugelhahn.

Rohrleitungsanschlüsse mit PVC-Rohrnippel für Zulauf, Überlauf und zum saugseitigen Anschluss einer Umwälzpumpe.

Reinigungsdom (DN 400) mit Deckel zur Sichtkontrolle und zum Reinigen des Behälterinneren.

Öffnungen mit Überwurfmutter zum Anschluss einer Be- und Entlüftung bzw. von Zubehör und Messwasserrückführung.

Beschreibung Rohwasserspeicher „Folge“

Ausführung wie Rohwasserspeicher „Basis“, jedoch ohne integrierten Überlauf und ohne PVC-Rohrnippel für Überlauf.

3 | Einbauvoraussetzungen

Örtliche Installationsvorschriften, allgemeine Richtlinien und technische Daten sind zu beachten.

Der Aufstellungsort muss sich unterhalb des Wasserspiegels befinden und genügend Platz für die Installation und für Wartungsarbeiten bieten. Ein ausreichend großes und belastbares Fundament mit einer Höhe von 100 mm ist vorzusehen. Das Fundament muss zudem plan und im Wasser ausgerichtet sein. Der Aufstellungsort muss frostsicher und ausreichend be- und entlüftet sein. Der Schutz der Rohwasserspeicher vor Chemikalien, Farbstoffen, Lösungsmitteln und Dämpfen ist zu gewährleisten.

Die Umgebungstemperatur, sowie die Abstrahltemperatur in unmittelbarer Nähe dürfen 30°C nicht überschreiten. Für eine Batterieschaltung sind ein Rohwasserspeicher „Basis“ und mehrere Rohwasserspeicher „Folge“ einsetzbar.

Im Aufstellungsraum muss ein entsprechender Bodenablauf vorhanden sein. Ist dies nicht der Fall, muss eine entsprechende Wasserstoppeinrichtung installiert werden.

4 | Montage / Installation

Die Montage ist von einem autorisierten Fachpersonal durchzuführen. Die Rohwasserspeicher sind entsprechend auf dem vorhandenen Fundament zu platzieren und auszurichten. Dabei ist ein Wandabstand von mindestens 50mm einzuhalten. Bei einer Batterieschaltung ist ein Mindestabstand von 100 mm zwischen den einzelnen Behältern einzuhalten.

Vor der Montage der bauseitigen Rohrleitungen sind die Schutzkappen an allen Anschlüssen zu entfernen. Die Rohwasserspeicher müssen flexibel angeschlossen und so untereinander verbunden werden, dass ein gleichmäßiges Befüllen und Entleeren der Rohwasserspeicher gewährleistet ist (siehe Installationsbeispiel).

Der Entleerungskugelhahn zur Rohwasserspeicherentleerung muss mit freiem Auslauf zum Kanal angeschlossen werden.

Alle Anschlüsse und Verbindungen sind auf Dichtheit zu prüfen.



Hinweis: Behälter darf nicht dicht verschlossen werden und ist zwingend über eine Be- und Entlüftungsleitung zu beatmen.

5 | Zubehör

Außenliegende Niveausteuerng mit Füllwassernachspeisung 230 V/50 Hz

Bestehend aus:

- Außenliegender Niveausteuerng mit 4 Schaltpunkten und 3-Wege-Kugelhahn (PVC, DN 20).
- Füllwassernachspeisung mit 230 V Magnetventil und Schrägsitzventil (Messing, DN 20, 3/4" IG).

Die Füllwassernachspeisung trägt in der Behälterhöhe nochmals 300 mm auf!

Rohwasserspeicher „Basis“ 4 B
Bestell-Nr. 208 224

Alternativ: Außenliegende Niveausteuerng mit Füllwassernachspeisung 24 V/DC

Bestehend aus:

- Außenliegender Niveausteuerng mit 4 Schaltpunkten und 3-Wege-Kugelhahn (PVC, DN 20).
- Füllwassernachspeisung mit 24 V/DC Magnetventil und Schrägsitzventil (Messing, DN 20, 3/4" IG).

Die Füllwassernachspeisung trägt in der Behälterhöhe nochmals 300 mm auf!

Rohwasserspeicher „Basis“ 4 B
Bestell-Nr. 208 264

Alternativ: Füllstandsanzeige GENO®-Multi Niveau mit Füllwassernachspeisung

Bestehend aus:

- GENO®-Multi Niveau mit 4 Schaltpunkten (siehe Betriebsanleitung 712 940).
- Füllwassernachspeisung mit 24 V Magnetventil und Schrägsitzventil (Messing, DN 20, 3/4" IG).

Die Füllwassernachspeisung trägt in der Behälterhöhe nochmals 300 mm auf!

Rohwasserspeicher „Basis“ 4 B
Bestell-Nr. 208 179

Flexible Anschlüsse

Schlauchverbindungen für einen flexiblen Anschluss des Zulaufs, Überlauf (nur „Basis“) und saugseitigen Pumpenanschluss des Rohwasserspeichers an bauseitige PVC-Rohrleitungen.

Rohwasserspeicher „Basis“ 4 B
Bestell-Nr. 208 170

Rohwasserspeicher „Folge“ 4 F
Bestell-Nr. 208 175

Behälter-Restwasser-Entleerung (DN 20)

Dient zum Entleeren des Rohwasserspeichers bis auf ca. 10 mm Wasserstand und muss vor Ort in den Behälterboden eingebaut werden.

Im bauseitigen Fundament muss eine entsprechende Aussparung von mindestens 150 x 100 mm (B x H) vorgenommen werden.

Restwasser-Behälter-Entleerung

„Basis“ 4 B

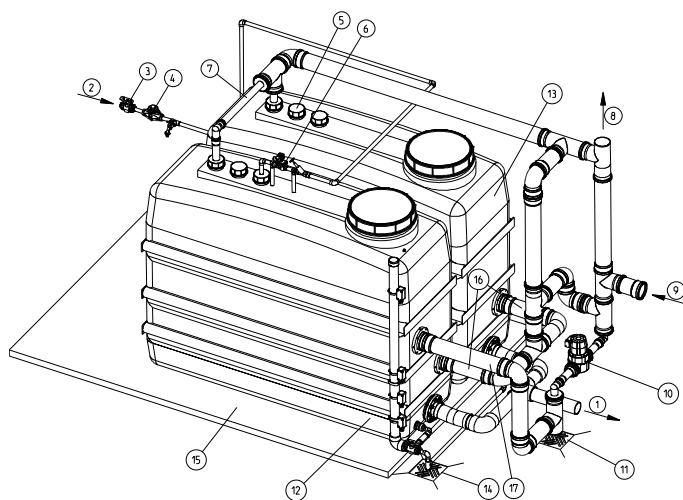
„Folge“ 4 F

Bestell-Nr. 208 240

6 | Technische Daten

Rohwasserspeicher		„Basis“ 4 B	„Folge“ 4 F
Anschlussdaten			
Anschluss Zulauf	[DN]	150	
Anschluss Saugseite für Umwälzpumpe	[DN]	100	
Anschluss Überlauf	[DN]	150	–
Anschluss Entleerungskugelhahn	[DN]	20	
Anschluss Be- und Entlüftung	[DN]	50	
Kanal Überlauf	[DN]	150	
Kanal Entleerung	[DN]	50	
Leistungsdaten			
Betriebsdruck max.	[bar]	0,2 (drucklos)	
Max. Durchsatz pro Behälter	[m³/h]	40	
Maße und Gewichte			
Inhalt	[m³]	4,0	
Behälterlänge ca.* (L)	[mm]	2430	
Behälterbreite ca.* (B)	[mm]	999	
Behälterhöhe ca.* (H)	[mm]	1950	
Gesamthöhe ca. ¹⁾	[mm]	2250	–
Betriebsgewicht ca.*	[kg]	4235	
Leergewicht ca.*	[kg]	235	
Umweltdaten			
Wassertemperatur min./max.	[°C]	10-40	
Bestell-Nr.		208 108	208 109
* Ohne Anschlüsse/Stutzen			
¹⁾ Behälter + Zubehör Füllwassernachspeisung			

7 | Installationsbeispiele



- | | | |
|---|--|---------------------------------|
| ① Anschluss Saugseite für Umwälzpumpe | ⑦ Be- und Entlüftung DN 50 | ⑬ Rohwasserspeicher „Folge 2 F“ |
| ② Füllwasseranschluss | ⑧ Be- und Entlüftung DN 100 ins Freie führen | ⑭ Kanal Entleerung |
| ③ Wasserzähler | ⑨ Zulauf vom Becken | ⑮ Fundament (bauseitig) |
| ④ Probeentnahme abflammbar | ⑩ Rinnenumschieberung automatisch | ⑯ Zulauf Rohwasserspeicher |
| ⑤ Möglichkeit für Messwasserrückführung | ⑪ Kanal Überlauf | ⑰ Überlauf zum Kanal |
| ⑥ Füllwassernachspeisung | ⑫ Rohwasserspeicher „Basis 2 B“ | |

Abb. 5: Installationsbeispiel „Basis 2 B“ und „Folge 2 F“



Hinweis: Beachten Sie, dass bei den Rohwasserspeichern „Basis 4 B“ und „Folge 4 F“ der Anschluss Saugseite der Umwälzpumpe (Abb. 5, Pos. 1), sowie die Entleerung (Abb. 5, Pos. 14) auf der Rückseite der Behälter montiert ist (siehe Abb. 1, 2, 3, und 4).

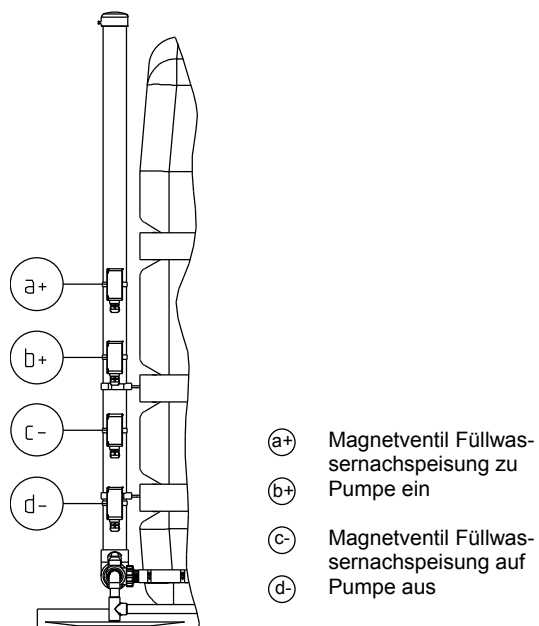


Abb. 6: Außenliegende Niveausteuerng
(öffentliches Schwimmbad)

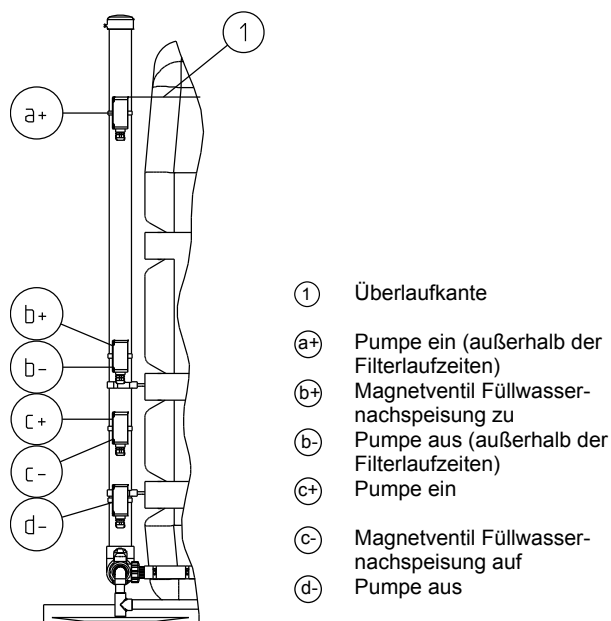


Abb. 7: Außenliegende Niveausteuerng
(privates Schwimmbad)



Hinweis: Bei Entnahme von Spülwasser aus dem Rohwasserspeicher muss zwischen den Pegeln c- und a+ (öffentliches Schwimmbad) und zwischen c- und b+ (Privatschwimmbad) das Spülwasservolumen enthalten sein. Das Magnetventil der Füllwassernachspeisung ist während des Spülvorganges verriegelt.