

Abb.1: Rohwasserspeicher „Spezial 1 S“

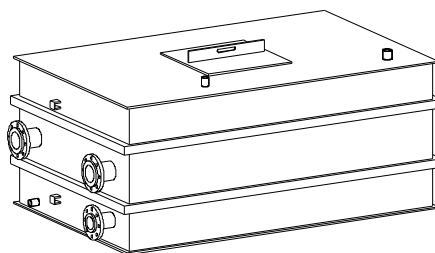


Abb.2: Rohwasserspeicher „Spezial 2 S“

1 | Verwendungszweck

Der Rohwasserspeicher dient zur drucklosen Aufnahme des Überlauf- und Verdrängungswassers, sowie zur Bevorratung des Spülwassers. Die Rohwasserspeicher „Spezial“ werden vor allem bei niedriger Raumhöhe eingesetzt.

2 | Ausführung / Aufbau

Beschreibung Rohwasserspeicher „Spezial“

Behälter aus geschweißtem PP (mit KTW-Zulassung) mit integriertem Überlauf und Entleerungskugelhahn.

Rohrleitungsanschlüsse mit Losflansch (Flanschanschluss PN 10 nach DIN 2501) für Zulauf, Überlauf und zum saugseitigen Anschluss einer Umwälzpumpe.

Steckdeckel zur Sichtkontrolle und zum Reinigen des Behälterinneren.

Weitere Anschlussmöglichkeiten (Außengewinde) für eine Be- und Entlüftung bzw. von Zubehör und Messwasserrückführung.

3 | Einbauvoraussetzungen

Örtliche Installationsvorschriften, allgemeine Richtlinien und technische Daten sind zu beachten.

Der Aufstellungsort muss sich unterhalb des Wasserspiegels befinden und genügend Platz für die Installation und für Wartungsarbeiten bieten. Ein ausreichend großer und belastbarer Untergrund ist vorzusehen. Der Untergrund muss zudem plan und im Wasser ausgerichtet sein. Der Aufstellungsort muss frostsicher und ausreichend be- und entlüftet sein. Der Schutz der Rohwasserspeicher vor Chemikalien, Farbstoffen, Lösungsmitteln und Dämpfen ist zu gewährleisten.

Die Umgebungstemperatur, sowie die Abstrahltemperatur in unmittelbarer Nähe dürfen 35 °C nicht überschreiten. Für eine Batterieschaltung sind mehrere Rohwasserspeicher Spezial einsetzbar.

Im Aufstellungsraum muss ein entsprechender Bodenablauf vorhanden sein. Ist dies nicht der Fall, muss eine entsprechende Wasserstoppeinrichtung installiert werden.

4 | Montage / Installation

Die Montage ist von einem autorisierten Fachpersonal durchzuführen. Die Rohwasserspeicher sind entsprechend auf dem vorbereiteten Untergrund zu platzieren und auszurichten. Dabei ist ein Wandabstand von mindestens 50 mm einzuhalten. Bei einer Batterieschaltung ist ein Mindestabstand von 100 mm zwischen den einzelnen Behältern einzuhalten.

Vor der Montage der bauseitigen Rohrleitungen sind die Schutzkappen an allen Anschlüssen zu entfernen. Die Rohwasserspeicher werden über die vorhandenen Flanschverbindungen mit der bauseitigen Rohrleitung bzw. untereinander verbunden.

Die Verbindungen müssen so erfolgen, dass ein gleichmäßiges Befüllen und Entleeren der Rohwasserspeicher gewährleistet ist.

Der Entleerungskugelhahn zur Rohwasserspeicherentleerung muss mit freiem Auslauf zum Kanal angeschlossen werden.

Alle Anschlüsse und Verbindungen sind auf Dichtheit zu prüfen.



Hinweis: Behälter darf nicht dicht verschlossen werden und ist zwingend über eine Be- und Entlüftungsleitung zu beatmen.

5 | Zubehör

Außenliegende Niveausteuerng mit Füllwassernachspeisung 230 V/50 Hz

Bestehend aus:

- Außenliegender Niveausteuerng mit 4 Schaltpunkten und 3-Wege-Kugelhahn (PVC, DN 20).

- Füllwassernachspeisung mit 230 V Magnetventil und Schrägsitzventil (Messing, DN 20, ¼" IG).

Die Füllwassernachspeisung trägt in der Behälterhöhe nochmals 300 mm auf!

Rohwasserspeicher „Spezial 1 S“ und „Spezial 2 S“
Bestell-Nr. 208 227

Alternativ: Außenliegende Niveausteuerng mit Füllwassernachspeisung 24 V/DC

Bestehend aus:

- Außenliegender Niveausteuerng mit 4 Schaltpunkten und 3-Wege-Kugelhahn (PVC, DN 20).
- Füllwassernachspeisung mit 24 V/DC Magnetventil und Schrägsitzventil (Messing, DN 20, ¼" IG).

Die Füllwassernachspeisung trägt in der Behälterhöhe nochmals 300 mm auf!

Rohwasserspeicher „Spezial 1 S“ und „Spezial 2 S“
Bestell-Nr. 208 267

Alternativ: Füllstandsanzeige GENO®-Multi Niveau mit Füllwassernachspeisung

Bestehend aus:

- GENO®-Multi Niveau mit 4 Schaltpunkten (siehe Betriebsanleitung 712 940).
- Füllwassernachspeisung mit 24 V Magnetventil und Schrägsitzventil (Messing, DN 20, ¼" IG).

Die Füllwassernachspeisung trägt in der Behälterhöhe nochmals 300 mm auf!

Rohwasserspeicher „Spezial 1 S“ und „Spezial 2 S“
Bestell-Nr. 208 192

6 | Technische Daten

Rohwasserspeicher		„Spezial 1 S“	„Spezial 2 S“
Anschlussdaten			
Anschluss Zulauf	[DN]	100	150
Anschluss Saugseite für Umwälzpumpe	[DN]	80	125
Anschluss Überlauf	[DN]	100	
Anschluss Entleerungskugelhahn	[DN]	20	
Anschluss Be- und Entlüftung	[DN]	50 (2 ¾“ AG)	
Anschluss Füllwasser	[DN]	20 (1 ¼“ AG)	
Kanal Überlauf	[DN]	100	
Kanal Entleerung	[DN]	50	
Leistungsdaten			
Betriebsdruck max.	[bar]	0,8 (drucklos)	
Max. Durchsatz pro Behälter	[m³/h]	28	40
Maße und Gewichte			
Inhalt	[m³]	1,0	2,0
Behälterlänge ca. (L)	[mm]	1500	2250
Behälterbreite ca. (B)	[mm]	1350	
Behälterhöhe ca. (H)	[mm]	850	
Gesamthöhe ca. ¹⁾	[mm]	1150	
Betriebsgewicht	[kg]	1150	2250
Leergewicht	[kg]	150	200
Umweltdaten			
Wassertemperatur min./max.	[°C]	10-40	
Bestell-Nr.		212 404	212 406
¹⁾ Behälter + Zubehör Füllwassernachspeisung			

7 | Installationsbeispiele

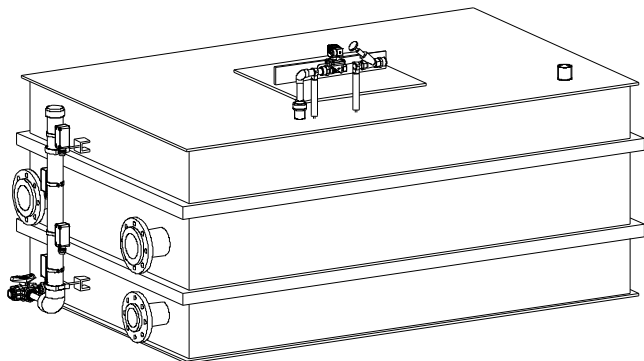


Abb.3: Installationsbeispiel „Spezial 2 S“ mit Zubehör Außenliegende Niveausteuerng mit Füllwassernachspeisung

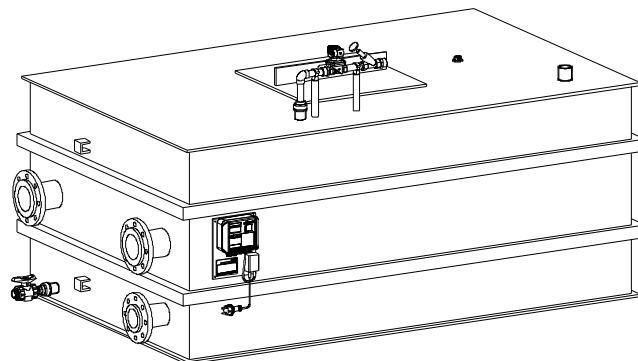


Abb.4: Installationsbeispiel „Spezial 2 S“ mit Zubehör Füllstandsanzeige GENO®-Multi Niveau mit Füllwassernachspeisung



Hinweis: Bei Entnahme von Spülwasser aus dem Rohwasserspeicher muss zwischen den Pegeln c- und a+ (öffentliches Schwimmbad) und zwischen c- und b+ (Privatschwimmbad) das Spülwasservolumen enthalten sein. Das Magnetventil der Füllwassernachspeisung ist während des Spülvorganges verriegelt.