

Verwendungszweck

Das Service-Set dient zur Überprüfung der einzelnen Druckzonen der Systemtrenner 1/2" – DN 250. Ebenfalls kann eine Überprüfung des in der Füllgruppe integrierten Systemtrenners durchgeführt werden. Durch die Druckzonenüberprüfung (Eingangs-, Mittel- und Ausgangsdruckzone) kann ein Defekt oder ein Verschleiß der Rückschlagventile festgestellt werden. Die Druckzonen müssen den vorgegebenen Differenzdruck aufweisen, damit die Sicherheit des Systems bestehen bleibt.

Differenzdruck (Δp)



Der Differenzdruck (Δp) muss mind. folgende Werte aufweisen:

Δp Eingangs-/Mitteldruckzone > 0,2 bar

Δp Mittel-/Ausgangsdruckzone > 0,1 bar

Bei Unterschreitung des Differenzdruckes:

- ▶ Wechseln Sie verschlissene oder defekte Rückschlagventile **ein-** und **ausgangsseitig** oder setzen Sie neue Dichtungen ein.

Ersatzteile – siehe Ersatzteilkatalog auf www.gruenbeck.de/Service/Ersatzteilkatalog.

Bestellen Sie das Rückflussverhinderer-Set oder den kompletten Dichtungssatz.



Dokumentieren Sie alle Überprüfungen, Wartungen oder Reparaturen im Betriebshandbuch des Produkts.

Vorgehensweise

1. Schließen Sie die Absperrventile am Eingang und Ausgang des Systemtrenners.
2. Lockern Sie die Verschlussstopfen (siehe Pos. 4; 5; 6) bzw. öffnen Sie die Absperrventile – der vorhandene Druck wird abgebaut.
3. Montieren Sie die Schnellkupplungen mit den Adaptern (im Prüfkoffer enthalten).

Sind keine Absperrventile an den Prüfanschlüssen vorhanden (z. B. bei Füllgruppe thermalIQ:SB13):

- ▶ Montieren Sie vorab die beiliegenden Absperrventile auf die Prüfanschlüsse.

Anschluss für Ausgangsdruckzone (Manometer) bei Füllgruppe **thermalIQ:SB13** oder Füllstrecke **thermalIQ:FB2/FB13i** umbauen:

- Hierfür benötigen Sie diesen Artikel **707289e** „Satz Prüfkugelhähne inkl. Adapter“.
 - a Entfernen Sie den Sicherungsbügel am Anschluss und ziehen Sie das Manometer heraus.
 - b Stecken Sie den Prüfadapter in die Anschlussbohrung und fixieren Sie den Prüfadapter mit Sicherungsbügel.
 - c Montieren Sie den Prüfanschluss auf den Prüfadapter – O-Ring nicht beschädigen.

4. Nehmen Sie den Systemtrenner in Betrieb.
5. Entlüften Sie den Systemtrenner durch Lockern der Schnellkupplungen.
6. Montieren Sie die Prüfmanometer auf die Schnellkupplungen.

Messung I

Im statischen Zustand (keine Wasserentnahme) ist der tatsächliche Differenzdruck zwischen den Druckzonen schwer ablesbar (Werte verfälscht).

- ▶ Lesen Sie die Differenzdrücke ab – siehe Δp .

Messung II

1. Sperren Sie den Systemtrenner ausgangs- und eingangsseitig ab.
2. Öffnen Sie das Entleerungsventil eingangsseitig. Falls kein Entleerungsventil installiert ist: Lockern Sie die eingangsseitige Verschraubung.
 - » Der Eingangsdruck wird abgebaut.

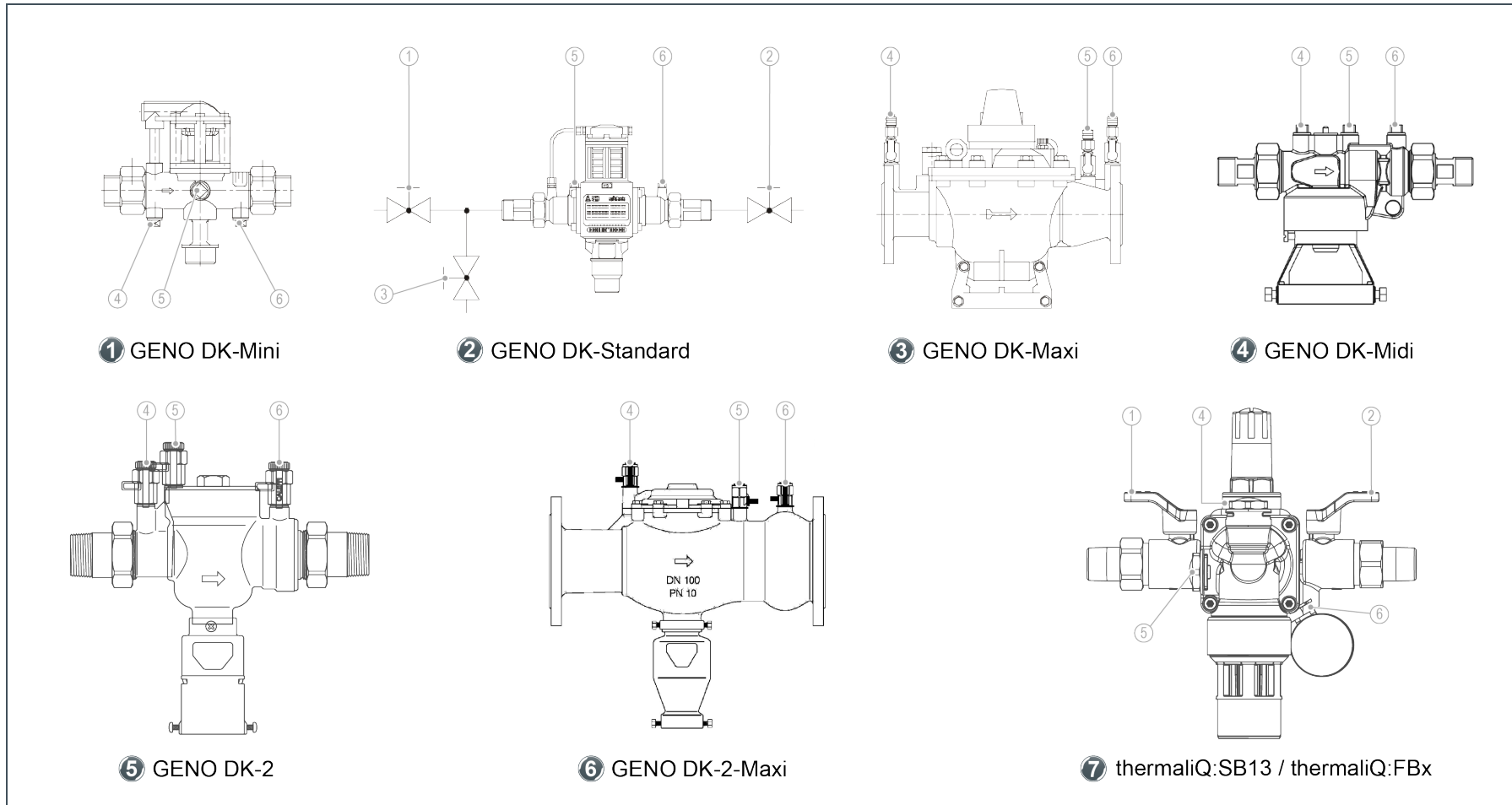
Der Systemtrenner belüftet die Mitteldruckzone vollständig (Eingangs- und Mitteldruckzone müssen drucklos sein).

Der Systemtrenner schaltet in Trennstellung – es fließt Wasser über den Ablauftrichter zum Kanal.

Der „eingesperrte Druck“ in der Ausgangsdruckzone muss über einen Zeitraum von ca. **2 Minuten** konstant bleiben.

3. Wird der Druck abgebaut, müssen beide Rückschlagventile gewechselt werden bzw. neue Dichtungen eingesetzt werden.
 - ▶ Demontieren Sie nach durchgeführten Messungen die Prüfkomponten.
 - Halten Sie beim Lösen der Prüfadapter mit einem Gabelschlüssel gegen, um ein Lösen des Prüfanschlusses zu vermeiden.
 - ▶ Montieren und sichern Sie alle Standard-Komponten der Systemtrenner.
 - ▶ Prüfen Sie die gelösten Verschraubungen auf Dichtheit und ziehen Sie diese ggf. nach.

Prüfanschlüsse Systemtrenner



Pos. Bezeichnung

- 1 Absperrventil eingangsseitig
- 3 Entleerungsventil eingangsseitig
- 5 Prüfanschluss Mitteldruckzone

Pos. Bezeichnung

- 2 Absperrventil ausgangsseitig
- 4 Prüfanschluss Eingangsdruckzone
- 6 Prüfanschluss Ausgangsdruckzone