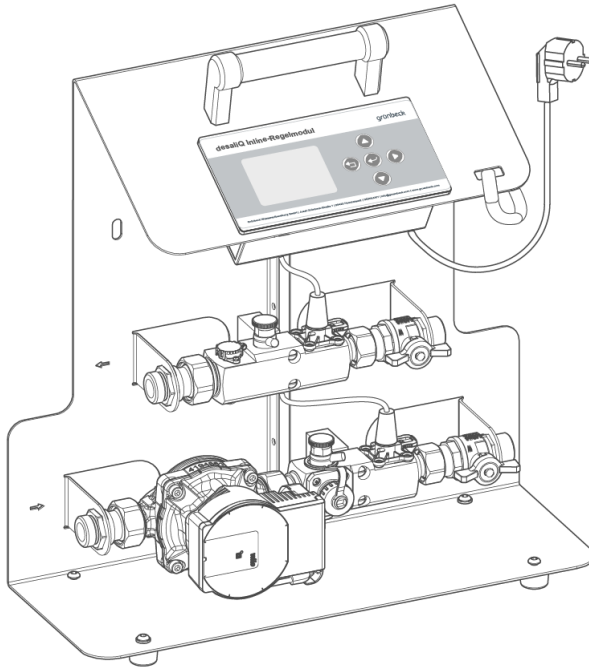


Wir verstehen Wasser.



# Heizungswasseraufbereitungsanlage | desaliQ Inline-Regelmodul

Betriebsanleitung

grünbeck



**Zentraler Kontakt  
Deutschland**

**Vertrieb**

Telefon 09074 41-0

**Service**

Telefon 09074 41-333

[service@gruenbeck.de](mailto:service@gruenbeck.de)

**Erreichbarkeit**

Montag bis Donnerstag

7:00 - 18:00 Uhr

Freitag

7:00 - 16:00 Uhr

Technische Änderungen vorbehalten.  
© by Grünbeck AG

**Originalbetriebsanleitung**

Stand: Januar 2025

Bestell-Nr.: 100060570000\_de\_095

# Inhaltsverzeichnis

<b>Inhaltsverzeichnis</b> .....	<b>3</b>
<b>1 Einführung</b> .....	<b>4</b>
1.1 Gültigkeit der Anleitung .....	4
1.2 Mitgelieferte Unterlagen .....	4
1.3 Produktidentifizierung .....	5
1.4 Verwendete Symbole .....	6
1.5 Darstellung von Warnhinweisen .....	7
1.6 Anforderungen an Personal .....	8
<b>2 Sicherheit</b> .....	<b>10</b>
2.1 Sicherheitsmaßnahmen .....	10
2.2 Produktspezifische Sicherheitshinweise .....	13
2.3 Verhalten im Notfall .....	14
<b>3 Produktbeschreibung</b> .....	<b>15</b>
3.1 Bestimmungsgemäße Verwendung .....	15
3.2 Produktkomponenten .....	16
3.3 Funktionsbeschreibung .....	18
3.4 Zubehör .....	20
<b>4 Transport und Lagerung</b> .....	<b>21</b>
4.1 Transport .....	21
4.2 Lagerung .....	21
<b>5 Installation</b> .....	<b>22</b>
5.1 Anforderungen an den Installationsort .....	27
5.2 Lieferumfang prüfen .....	28
5.3 Sanitärinstallation .....	29
<b>6 Inbetriebnahme</b> .....	<b>39</b>
<b>7 Betrieb/Bedienung</b> .....	<b>44</b>
7.1 Bedienung der Steuerung .....	44
7.2 Programmauswahl und Ablauf .....	48
7.3 Wasserzähler zurücksetzen .....	57
7.4 Grundeinstellungen ändern .....	57
7.5 LF-Sensoren justieren .....	58
<b>8 Instandhaltung</b> .....	<b>64</b>
8.1 Reinigung .....	64
8.2 Intervalle .....	65
8.3 Inspektion .....	66
8.4 Wartung .....	67
8.5 Ersatzteile .....	69
8.6 Verschleißteile .....	69
<b>9 Störung</b> .....	<b>70</b>
9.1 Meldungen .....	70
9.2 Sonstige Beobachtungen .....	71
<b>10 Außerbetriebnahme</b> .....	<b>72</b>
10.1 Wiederinbetriebnahme .....	72
<b>11 Entsorgung</b> .....	<b>73</b>
<b>12 Technische Daten</b> .....	<b>74</b>
<b>13 Betriebshandbuch</b> .....	<b>76</b>
13.1 Inbetriebnahmeprotokoll .....	76
13.2 Wartung .....	77

# 1 Einführung

Diese Anleitung richtet sich an Betreiber, Bediener und Fachkräfte im Heizungsbereich und ermöglicht den sicheren und effizienten Umgang mit dem Produkt. Die Anleitung ist Bestandteil des Produkts.

- Lesen Sie diese Anleitung und die enthaltenen Anleitungen der Komponenten aufmerksam durch, bevor Sie das Produkt betreiben.
- Halten Sie alle angegebenen Sicherheitshinweise und Handlungsanweisungen dieser Anleitung ein.
- Bewahren Sie diese Anleitung sowie alle mitgeltenden Unterlagen auf, damit sie bei Bedarf zur Verfügung stehen.

## 1.1 Gültigkeit der Anleitung

Diese Anleitung ist für folgende Produkte gültig:

- desaliQ Inline-Regelmodul
- desaliQ Inline-Regelmodul (Länderspezifische Ausführung für Schweiz, Dänemark und Uruguay)

## 1.2 Mitgeltende Unterlagen

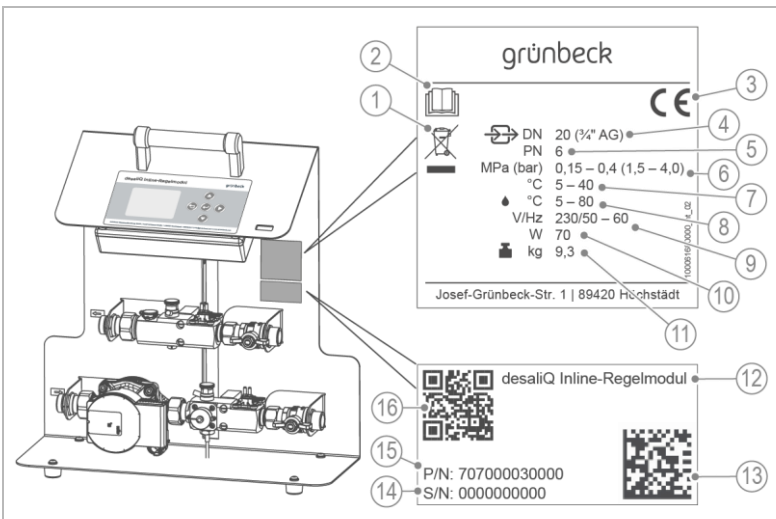
- Betriebsanleitung der Mischbettpatrone desaliQ:MB9/MB5
- Betriebsanleitung der Enthärtungspatronen decaliQ
- Betriebsanleitung des desaliQ Inline-Filtermoduls

## 1.3 Produktidentifizierung

Anhand der Produktbezeichnung und der Bestell-Nr. auf dem Typenschild können Sie Ihr Produkt identifizieren.









- ▶ Prüfen Sie, ob die in Kapitel 1.1 angegebenen Produkte mit Ihrem Produkt übereinstimmen.

Das Typenschild finden Sie auf dem Gerät.



Pos.	Bezeichnung	Pos.	Bezeichnung
1	Entsorgungshinweis	2	Betriebsanleitung beachten
3	CE-Kennzeichnung	4	Anschlussnennweite Zu- und Ablauf
5	Nennndruck	6	Betriebsdruck (Kreislauf)
7	Umgebungstemperatur	8	Wassertemperatur
9	Netzanschluss	10	Bemessungsleistung
11	Gewicht	12	Produktbezeichnung
13	Data-Matrix-Code	14	Serien-Nr.
15	Bestell-Nr.	16	QR-Code

## 1.4 Verwendete Symbole

Symbol	Bedeutung
	Gefahr und Risiko
	wichtige Information oder Voraussetzung
	nützliche Information oder Tipp
	schriftliche Dokumentation erforderlich
	Verweis auf weiterführende Dokumente
	Arbeiten, die nur von Fachkräften durchgeführt werden dürfen
	Arbeiten, die nur von Elektrofachkräften durchgeführt werden dürfen
	Arbeiten, die nur vom Kundendienst durchgeführt werden dürfen

## 1.5 Darstellung von Warnhinweisen




Diese Anleitung enthält Hinweise, die Sie zu Ihrer persönlichen Sicherheit beachten müssen. Die Hinweise sind mit einem Warnzeichen ausgezeichnet und folgendermaßen aufgebaut:



**SIGNALWORT** Art und Quelle der Gefährdung

- Mögliche Folgen
- ▶ Maßnahmen zur Vermeidung

Folgende Signalwörter sind je nach Gefährdungsgrad definiert und können im vorliegenden Dokument verwendet sein:

Warnzeichen und Signalwort		Folgen bei Missachtung der Hinweise
 <b>GEFAHR</b>	Personenschäden	Tod oder schwere Verletzungen
 <b>WARNUNG</b>		möglicherweise Tod oder schwere Verletzungen
 <b>VORSICHT</b>		möglicherweise mittlere oder leichte Verletzungen
<b>HINWEIS</b>	Sachschäden	möglicherweise Beschädigung von Bauteilen, des Produkts und/oder seiner Funktionen oder einer Sache in seiner Umgebung führt.

## 1.6 Anforderungen an Personal

Während der einzelnen Lebensphasen des Produkts führen unterschiedliche Personen Tätigkeiten am Produkt aus. Die jeweiligen Tätigkeiten erfordern unterschiedliche Qualifikationen.

### 1.6.1 Qualifikation des Personals

Personal	Voraussetzungen
Bediener	<ul style="list-style-type: none"> <li>• Keine besonderen Fachkenntnisse</li> <li>• Kenntnisse über die übertragenen Aufgaben</li> <li>• Kenntnisse über mögliche Gefahren bei unsachgemäßem Verhalten</li> <li>• Kenntnisse über die notwendigen Schutzeinrichtungen und Schutzmaßnahmen</li> <li>• Kenntnisse über Restrisiken</li> </ul>
Betreiber	<ul style="list-style-type: none"> <li>• Produktspezifische Fachkenntnisse</li> <li>• Kenntnisse über gesetzliche Vorschriften zum Arbeits- und Unfallschutz</li> </ul>
Fachkraft <ul style="list-style-type: none"> <li>• Elektrotechnik</li> <li>• Sanitärtechnik (SHK)</li> <li>• Transport</li> </ul>	<ul style="list-style-type: none"> <li>• Fachliche Ausbildung</li> <li>• Kenntnisse über einschlägige Normen und Bestimmungen</li> <li>• Kenntnisse über die Erkennung und Vermeidung möglicher Gefahren</li> <li>• Kenntnisse über gesetzliche Vorschriften zum Unfallschutz</li> </ul>
Kundendienst (Werks-/ Vertragskundendienst)	<ul style="list-style-type: none"> <li>• Erweiterte produktspezifische Fachkenntnisse</li> <li>• Geschult durch Grünbeck</li> </ul>



## 1.6.2 Berechtigungen des Personals

Die folgende Tabelle beschreibt, welche Tätigkeiten von wem durchgeführt werden dürfen.

	Bediener	Betreiber	Fachkraft	Kundendienst
Transport und Lagerung		X	X	X
Installation und Montage			X	X
Inbetriebnahme			X	X
Betrieb und Bedienung	X		X	X
Reinigung	X		X	X
Inspektion	X		X	X
Wartung		X	X	X
Störungsbeseitigung		X	X	X
Instandsetzung				X
Außer- und Wiederinbetriebnahme		X	X	X
Demontage und Entsorgung		X	X	X

## 1.6.3 Persönliche Schutzausrüstung

- Sorgen Sie als Betreiber dafür, dass die benötigte persönliche Schutzausrüstung zur Verfügung steht.

Unter persönliche Schutzausrüstung (PSA) fallen folgende Komponenten:



Schutzhandschuhe



Schutzschuhe



Schutzanzug



Schutzbrille

## 2 Sicherheit

### 2.1 Sicherheitsmaßnahmen

- Verwenden Sie bei Wartung oder Reparatur nur Originalersatzteile.
- Verbrennungsgefahr durch heiße Oberflächen an Leitungen und Komponenten sowie austretendes Heizwasser. Lassen Sie das Produkt vor Reparatur- und Wartungsarbeiten auf mindestens 30 °C abkühlen. Verbrühungsgefahr durch austretendes heißes Heizwasser.
- Nehmen Sie keine Änderungen, Umbauten, Erweiterungen oder Programmänderungen an Ihrem Produkt vor.
- Rutschgefahr durch austretendes Heizwasser.
- Stolpergefahr durch am Boden befindliche Schläuche und Netzkabel. Verlegen Sie die Schläuche und das Netzkabel außerhalb der Verkehrswege.
- Halten Sie die Räumlichkeiten vor unbefugtem Zugang verschlossen, um gefährdete oder nicht eingewiesene Personen vor Restrisiken zu schützen.
- Schützen Sie das Produkt vor Frost. Entwässern Sie das Gerät nach jedem Einsatz vollständig.

#### 2.1.1 Mechanische Gefahren

- Keinesfalls dürfen Sie Sicherheitseinrichtungen entfernen, überbrücken oder anderweitig unwirksam machen.
- Stellen Sie sicher, dass das Produkt kipp- und sturzsicher aufgestellt oder befestigt wird und die Standfestigkeit des Produkts jederzeit gewährleistet ist.

- Klemmgefahr und Schnittverletzungen an Gewindeanschlüssen möglich. Benutzen Sie beim Anschließen des Geräts Schutzhandschuhe.

## 2.1.2 Drucktechnische Gefahren

- Komponenten können unter Druck stehen. Es besteht die Gefahr von Verletzungen und Sachschäden durch ausströmendes Wasser und durch unerwartete Bewegung von Komponenten.
- Stellen Sie vor Beginn von Reparatur- und Wartungsarbeiten sicher, dass alle betroffenen Komponenten drucklos sind.

## 2.1.3 Elektrische Gefahren

Bei Berührung mit spannungsführenden Komponenten besteht unmittelbare Lebensgefahr durch Stromschlag. Beschädigung der Isolation oder einzelner Komponenten kann lebensgefährlich sein.

- Prüfen Sie das Netzkabel vor jedem Einsatz auf Beschädigungen.
- Lassen Sie elektrische Arbeiten am Gerät nur von einer Elektrofachkraft durchführen. Lassen Sie das Gerät bei gewerblichem Gebrauch einer jährlichen elektrischen Sicherheitsprüfung unterziehen.
- Schalten Sie bei Beschädigungen von spannungsführenden Komponenten die Spannungsversorgung sofort ab und veranlassen Sie eine Reparatur.
- Schalten Sie die Versorgungsspannung vor Arbeiten an elektrischen Anlagenteilen ab. Leiten Sie die Restspannung ab.

- Überbrücken Sie niemals elektrische Sicherungen. Setzen Sie Sicherungen nicht außer Betrieb. Halten Sie beim Auswechseln von Sicherungen die korrekten Stromstärkeangaben ein.
- Halten Sie Feuchtigkeit von spannungsführenden Teilen fern. Feuchtigkeit kann zum Kurzschluss führen.
- Sorgen Sie dafür, dass die Steckdose über einen Schutzleiteranschluss verfügt. Rüsten Sie die Steckdose bei Bedarf mit einem Adapter mit Schutzkontakt nach.

#### 2.1.4 Schutzbedürftige Personengruppe

- Dieses Produkt ist nicht dafür bestimmt, durch Personen (einschließlich Kinder) mit eingeschränkten Fähigkeiten, mangelnder Erfahrung oder mangelndem Wissen benutzt zu werden.
- Kinder sollten beaufsichtigt werden, um sicherzustellen, dass die Kinder nicht mit dem Produkt spielen.
- Reinigung und Wartung dürfen nicht von Kindern durchgeführt werden.

## 2.2 Produktspezifische Sicherheitshinweise



### WARNUNG

Kontaminiertes Trinkwasser durch fehlende Systemtrennung nach DIN EN 1717

- Infektionskrankheiten durch Verkeimung des Trinkwassers
- ▶ Stellen Sie sicher, dass der Anschluss beim Befüllen und Nachspeisen des Heizkreislaufs mit Trinkwasser durch einen Systemtrenner abgesichert ist.

### HINWEIS

Bruch von Komponenten bei Festeinbau

- Bei nicht spannungsfreier Montage, z. B. bei Festverrohrung, können die Anschlussstellen brechen.
- ▶ Verbinden Sie das Gerät nur mit flexiblen Anschlussschläuchen (siehe Kapitel 3.4).
- ▶ Stellen Sie vor Inbetriebnahme sicher, dass das Gerät spannungsfrei angeschlossen ist.



Prüfen Sie das Heizwasser vor der Aufbereitung auf Qualität und mögliche Bestandteile z. B. Inhibitoren.

### HINWEIS

Vorhandene Inhibitoren im Heizkreislauf

- Sind dem Heizwasser Inhibitoren zugegeben, werden diese durch das Harz der Enthärtungs- oder Mischbettpatrone entfernt.
- ▶ Führen Sie nur den Filterbetrieb durch.
- ▶ Prüfen Sie bei Enthärtungs- oder Entsalzungsbetrieb die Konzentration des Inhibitors.
- ▶ Stellen Sie gegebenenfalls die erforderliche Konzentration des Inhibitors wieder her.

## Kennzeichnungen am Produkt

---



Heiße Oberflächen/Medien

---



Vor Frost schützen

---



Die angebrachten Hinweise und Piktogramme müssen gut lesbar sein. Sie dürfen nicht entfernt, verschmutzt oder überlackiert werden.

- ▶ Befolgen Sie alle Warn- und Sicherheitshinweise.
- ▶ Ersetzen Sie unleserliche oder beschädigte Zeichen und Piktogramme umgehend.

## 2.3 Verhalten im Notfall

### 2.3.1 Bei Wasseraustritt

1. Stellen Sie das Gerät stromlos – Netzstecker ziehen.
2. Schließen Sie die Absperrventile am Eingang und Ausgang des Geräts.
3. Lokalisieren Sie die Leckage.
4. Beseitigen Sie die Ursache für den Wasseraustritt.

## 3 Produktbeschreibung

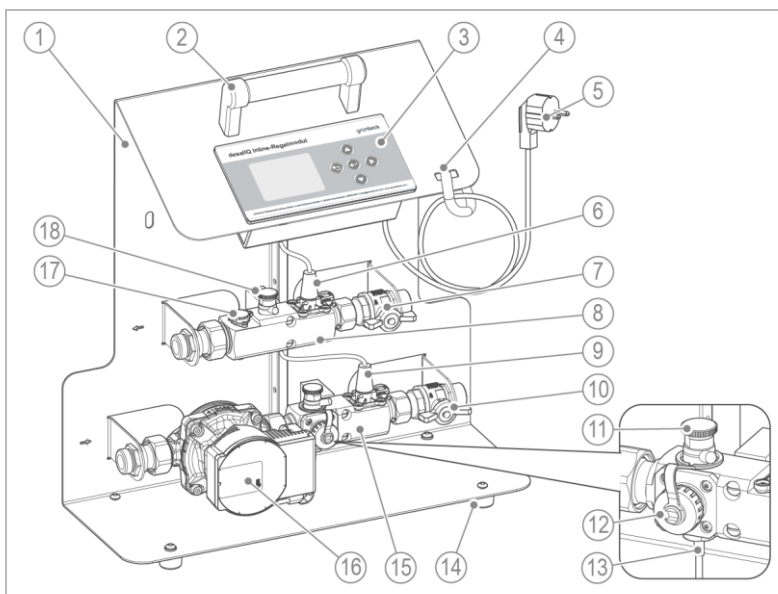
### 3.1 Bestimmungsgemäße Verwendung

- Das desaliQ Inline-Regelmodul ist für den mobilen als auch temporären stationären Einsatz in Heizkreisläufen konzipiert.
- Das desaliQ Inline-Regelmodul ist zur Aufbereitung und Befüllung von Heizwasser während des laufenden Betriebs bestimmt.
- Das desaliQ Inline-Regelmodul wird für den Zeitraum der Aufbereitung im Bypass in den Heizkreislauf eingebunden.
- Das desaliQ Inline-Regelmodul wird in Kombination mit folgenden Produkten eingesetzt:
  - Mischbettpatrone desaliQ:MB9 bestückt mit desaliQ Inline-Filtermodul und desaliQ Beutelharz (alternativ mit 2x desaliQ Beutelharz)
  - Vorgeschaltete Mischbettpatrone desaliQ:MB5 oder desaliQ:MB9 mit desaliQ Inline-Filtermodul

#### 3.1.1 Vorhersehbare Fehlanwendung

- Das desaliQ Inline-Regelmodul ist nicht zur Aufbereitung von Rohwasser, das als Trinkwasser verwendet werden soll, einsetzbar.

## 3.2 Produktkomponenten

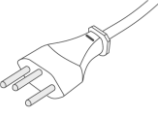


Pos.	Bezeichnung	Pos.	Bezeichnung
1	Konsole	2	Tragegriff
3	Tasten-Bedienfeld	4	Kabelhalter
5	Netzkabel mit Schuko-Stecker	6	LF-Sensor (Reinwasser)
7	Absperrventil Eingang (Reinwasser)	8	Kombiblock der Sensorstrecke
9	LF-Sensor (Heizwasser)	10	Absperrventil Ausgang (Heizwasser zur Mischbettpatrone)
11	Ventil für Entlüftung/Probenahme (Heizwasser)	12	Anschluss für Ergänzungswasser
13	Temperatursensor	14	GummifüÙe
15	Kombiblock der Pumpenstrecke	16	Umwälzpumpe (Rückschlagventil eingebaut)
17	Turbinenwasserzähler (TWZ)	18	Ventil für Entlüftung/Probenahme (Reinwasser)



### 3.2.1 Ausführung Schweiz

Anstelle des Schuko-Netzsteckers wird ein länderspezifischer Netzstecker mitgeliefert.

Bild	Produkt
	Netzstecker Schweiz

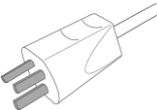
### 3.2.2 Ausführung Dänemark

Anstelle des Schuko-Netzsteckers wird ein länderspezifischer Netzstecker mitgeliefert.

Bild	Produkt
	Netzstecker Dänemark

### 3.2.3 Ausführung Uruguay

Anstelle des Schuko-Netzsteckers wird ein länderspezifischer Netzstecker mitgeliefert.

Bild	Produkt
	Netzstecker Uruguay

## 3.3 Funktionsbeschreibung

Die Funktion des desaliQ Inline-Regelmoduls basiert auf den bewährten Verfahren Filtration und Enthärtung oder Entsalzung.

Das desaliQ Inline-Regelmodul wird im Teilstrom in den gefüllten Heiz- oder Kältekreislauf eingebunden. Ein Teil des Kreislaufwassers fließt permanent durch das desaliQ Inline-Regelmodul. Ein vorheriges Entleeren oder Spülen des Heizkreislaufs ist nicht erforderlich.

Das desaliQ Inline-Regelmodul misst die Leitfähigkeit (LF), die Temperatur und den Durchfluss. Die verbleibende Patronenkapazität wird beim Enthärten errechnet.

Die im desaliQ Inline-Regelmodul integrierte Steuerung regelt die Wasserqualität anhand eingestellter Parameter und überwacht den Aufbereitungsprozess.

Das desaliQ Inline-Regelmodul arbeitet mit folgenden automatisch überwachten Betriebsmodi:

- Aufbereiten
  - Filtern
  - Entsalzen
  - Enthärten
- Befüllen
  - Entsalzen
  - Enthärten

## **Filtern**

In Verbindung mit dem desaliQ Inline-Filtermodul werden ungelöste Verunreinigungen wie Rost- oder Schmutzpartikel aus dem Heizwasser filtriert.

## **Entsalzen**

In Verbindung mit dem desaliQ Beutelharz wird das Heizwasser vollentsalzt.

## **Enthärten**

In Verbindung mit einer decaliQ Enthärtungspatrone wird das Heizwasser nach dem Ionenaustauschverfahren enthärtet.

## **Heizkreislauf mit Trinkwasser befüllen- und nachspeisen**

Beim Befüllen von Neuanlagen kann der Kreislauf mit Trinkwasser befüllt werden. Die Aufbereitung des Kreislaufwassers durch das desaliQ Inline-Regelmodul findet erst kurz vor Inbetriebnahme des Heizkreislaufs statt. Dadurch wird eine optimale Wasserqualität erreicht.

Das Nachspeisen mit Trinkwasser beim Aufbereiten des Heizwassers ist wegen eines möglichen Wasserverlusts erforderlich.

## **Überwachungsmodus**



Das desaliQ Inline-Regelmodul schaltet nach Erreichen der programmierten Zielwerte automatisch in den Überwachungsmodus. Dabei wird in regelmäßigen Abständen überprüft, ob der eingestellte Zielwert für die Leitfähigkeit im System noch vorliegt oder ob dieser sich verändert hat.

## 3.4 Zubehör

Ihr Produkt kann mit Zubehör nachgerüstet werden. Der für Ihr Gebiet zuständige Außendienstmitarbeiter und die Grünbeck-Zentrale stehen Ihnen für nähere Informationen zur Verfügung.



Beachten Sie, dass die Verfügbarkeit des Zubehörs je nach Land variieren kann.

Bild	Produkt	Bestell-Nr.
	<b>Schlauch-Set DN 20 gerade/gerade</b> bestehend aus: 2 Schläuchen 1,5 m lang mit geraden Anschlüssen, 2 Doppelnippeln, inkl. Dichtungen	<b>707 840</b>
	<b>Schlauch-Set DN 20 gerade/90°</b> bestehend aus: 2 Schläuchen 1,5 m lang mit einseitig geradem und einseitig 90° gewinkeltem Anschluss, 2 Doppelnip- peln, inkl. Dichtungen	<b>707 845</b>

# 4 Transport und Lagerung

## 4.1 Transport

- ▶ Transportieren Sie das Produkt nur in der Originalverpackung.
- ▶ Verwerfen Sie die Verpackung nicht. Benutzen Sie die Verpackung zum Transport zwischen den Einsätzen.

### HINWEIS

Restwasser im Gerät nach Einsatz

- Bei Frost kann das verbliebene, gefrierende Restwasser in dem Gerät die Komponenten irreparabel beschädigen.
- ▶ Transportieren und lagern Sie das Gerät nur in frostfreier Umgebung.
- ▶ Entleeren und spülen Sie das Gerät nach jedem Einsatz mit klarem Wasser.

## 4.2 Lagerung

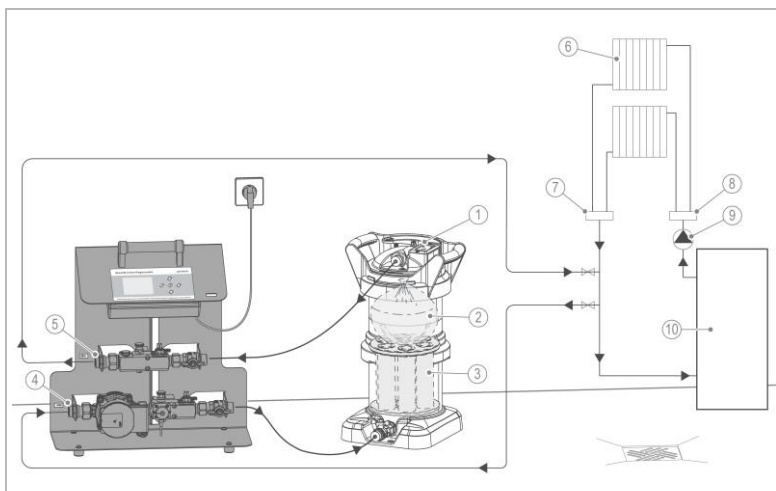
- ▶ Lagern Sie das Produkt geschützt vor folgenden Einflüssen:
  - Feuchtigkeit, Nässe
  - Umwelteinflüssen wie Wind, Regen, Schnee, etc.
  - Frost, direkter Sonneneinstrahlung, starker Wärmeeinwirkung
  - Chemikalien, Farbstoffen, Lösungsmitteln und deren Dämpfen

# 5 Installation



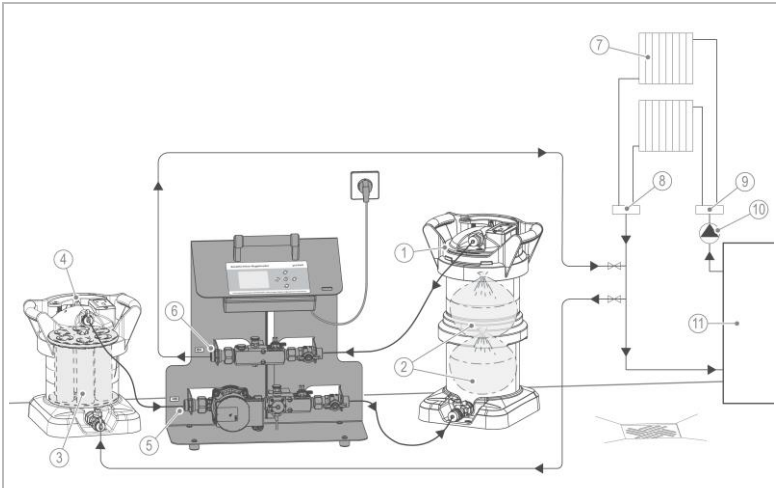
Die folgenden Tätigkeiten dürfen nur von einer Fachkraft durchgeführt werden.

## Installationsbeispiel I



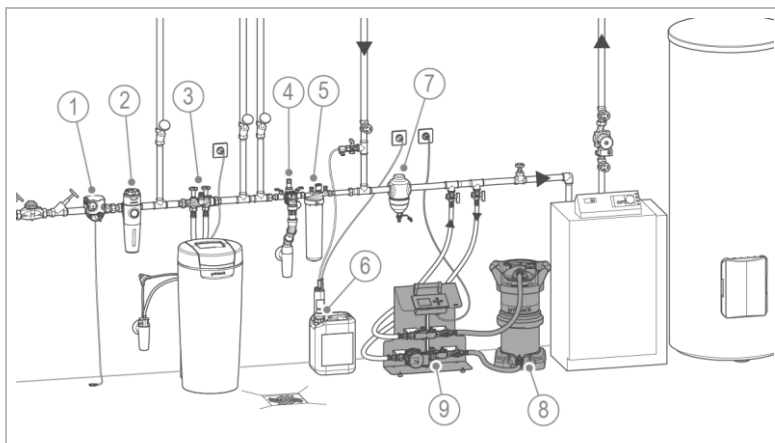
Pos.	Bezeichnung	Pos.	Bezeichnung
1	Mischbettpatrone desaliQ:MB9	2	desaliQ Beutelharz
3	desaliQ Inline-Filtermodul	4	Anschluss vom Heizkreislauf (Pumpenstrecke)
5	Anschluss zum Heizkreislauf (Sensorstrecke)	6	Verbraucher
7	Rücklauf Heizkreislauf	8	Vorlauf Heizkreislauf
9	Umwälzpumpe	10	Heizungsanlage

## Installationsbeispiel II



Pos.	Bezeichnung	Pos.	Bezeichnung
1	Mischbettpatrone desaliQ:MB9	2	desaliQ Beutelharz (2x)
3	desaliQ Inline-Filtermodul	4	Mischbettpatrone desaliQ:MB5
5	Anschluss vom Heizkreislauf (Pumpenstrecke) und vorge- schalteter desaliQ:MB5	6	Anschluss zum Heizkreislauf (Sensorstrecke)
7	Verbraucher	8	Rücklauf Heizkreislauf
9	Vorlauf Heizkreislauf	10	Umwälzpumpe
11	Heizungsanlage		

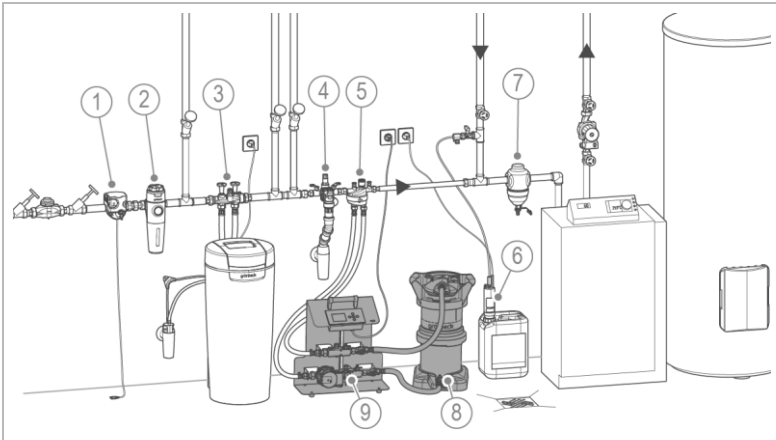
## Einbaubeispiel (Aufbereitung in Teilstromfiltration)



Pos.	Bezeichnung	Pos.	Bezeichnung
1	Sicherungseinrichtung protectliQ	2	Trinkwasserfilter pureliQ
3	Enthärtungsanlage softliQ	4	Systemtrenner BA (Füllgruppe thermailQ:SB13)
5	Aufbereitungsgruppe thermailQ:HB2	6	thermailQ Befüllpumpe für Heizungsschutz-Dosierflüs- sigkeit
7	GENO-therm Schlammab- scheider	8	Mischbettpatrone desaliQ:MB9
9	desaliQ Inline-Regelmodul		



## Einbaubeispiel (Befüllung)



Pos.	Bezeichnung	Pos.	Bezeichnung
1	Sicherungseinrichtung protectliQ	2	Trinkwasserfilter pureliQ
3	Enthärtungsanlage softliQ	4	Systemtrenner BA (Füllgruppe thermaliQ:SB13)
5	Aufbereitungsgruppe thermaliQ:HB2 mit Anschlus- sadapter	6	thermaliQ Befüllpumpe für Heizungsschutz-Dosierflüs- sigkeit
7	GENO-therm Schlammab- scheider	8	Mischbettpatrone desaliQ:MB9
9	desaliQ Inline-Regelmodul		



Das desaliQ Inline-Regelmodul wird im Rücklauf des Heizkreislaufs eingebunden. Um den ordnungsgemäßen Betrieb des desaliQ Inline-Regelmoduls zu gewährleisten, beachten Sie folgende Punkte:

- Um den gesamten Inhalt des Kreislaufs behandeln zu können, muss dieser vollständig umgewälzt werden. Folgendes muss erfüllt sein:
  - Alle Umwälzpumpen im Heizkreislauf müssen in Betrieb sein.
  - Alle Absperrventile müssen geöffnet sein.
- Die Pumpen im Heizkreislauf sollten durch das desaliQ Inline-Regelmodul hydraulisch möglichst wenig beeinflusst werden.
- Der Vor- und Rücklauf des Heizkreislaufs darf durch das desaliQ Inline-Regelmodul nicht miteinander verbunden werden.
- Ventile des Heizkreislaufs dürfen mit dem desaliQ Inline-Regelmodul nicht umgangen werden.
- Das Gerät darf nur mit flexiblen Anschlusschläuchen angeschlossen werden.

## 5.1 Anforderungen an den Installationsort

Örtliche Installationsvorschriften, allgemeine Richtlinien und technische Daten sind zu beachten.

- Der Installationsort muss frostsicher sein und den Schutz des Produkts vor direkter Sonneneinstrahlung, Chemikalien, Farbstoffen, Lösungsmitteln und deren Dämpfen gewährleisten.
- Im Aufstellraum muss ein Bodenablauf vorhanden sein. Ist dies nicht der Fall, muss eine entsprechende Sicherheitseinrichtung installiert werden.
- Der Installationsort muss ausreichend ausgeleuchtet sowie be- und entlüftet sein.
- Bei optionaler Wandmontage muss die Wand entsprechend dem Gewicht des Geräts tragfähig sein.
- Für die Installation und Bedienung des Geräts muss ein Platzbedarf mit einem Abstand vorne und seitlich des Geräts von ca. 800 mm vorhanden sein.
- Bei Nachspeisung und Befüllung muss vor der Anlage ein Trinkwasserfilter und ein Systemtrenner installiert sein.
- Für den elektrischen Anschluss ist eine Schuko-Steckdose (Typ F, CEE 7/3) erforderlich.
- Für Ausführung Schweiz, Dänemark und Uruguay ist eine länderspezifische Steckdose erforderlich.



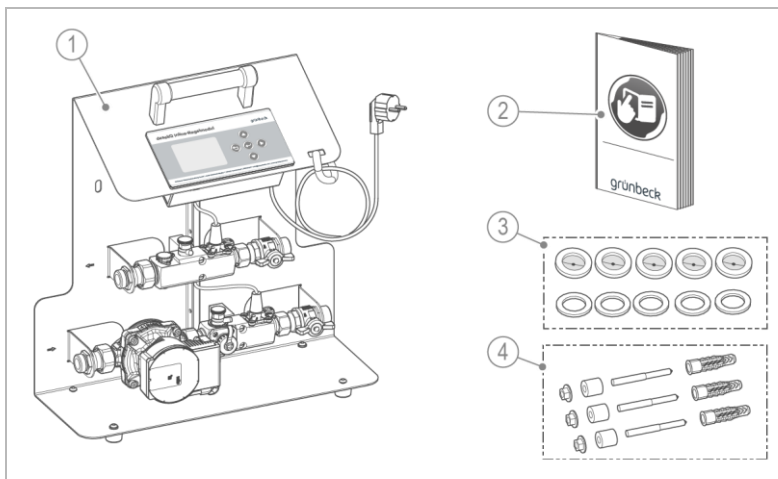
Koppeln Sie die Steckdose nicht mit einem Lichtschalter, Heizungsnotschalter oder Ähnlichem.

## 5.2 Lieferumfang prüfen

Das Produkt ist in einem Karton verpackt.



Der Karton dient sowohl dem sicheren Transport wie auch der ordnungsgemäßen Lagerung zwischen den Einsätzen (siehe Kapitel 4).



Pos.	Bezeichnung	Pos.	Bezeichnung
1	desaliQ Inline-Regelmodul	2	Betriebsanleitung
3	Dichtungssatz (5x Flachdichtung, 5x Siebdichtung)	4	Befestigungsmaterial für Wandmontage

- Prüfen Sie den Lieferumfang auf Vollständigkeit und Beschädigungen.

## 5.3 Sanitärinstallation



Beachten Sie folgende Betriebsanleitungen:

- Mischbettpatrone desaliQ:MB9/MB5
- desaliQ Inline-Filtermodul
- Enthärtungspatrone decaliQ

### HINWEIS

Der Temperaturbereich ist abhängig von der maximal zulässigen Betriebstemperatur der Patrone.

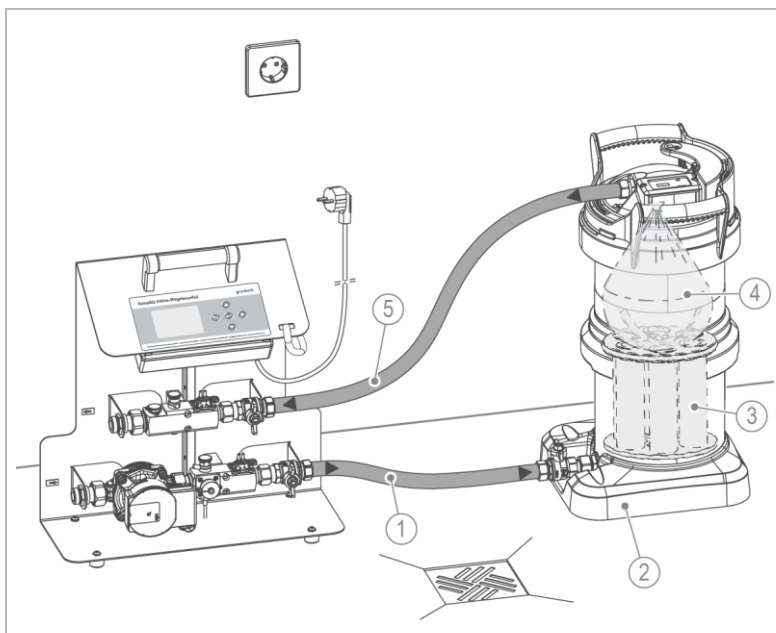
- Beschädigungsgefahr der Patrone bei Überschreitung der max. zulässigen Betriebstemperatur.
- ▶ Beachten Sie die Angaben zur maximal zulässigen Betriebstemperatur auf dem Typenschild und in der Betriebsanleitung der jeweiligen Patrone.

### HINWEIS

Bruch von Komponenten bei Festeinbau

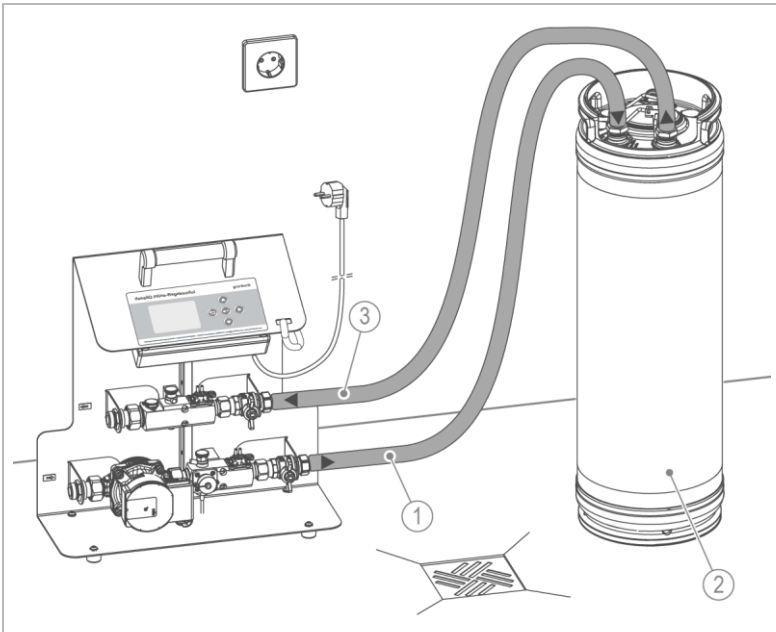
- Bei nicht spannungsfreier Montage, z. B. bei Festverrohrung, können die Anschlussstellen brechen.
- ▶ Verbinden Sie das Gerät nur mit flexiblen Anschlussschläuchen (siehe Kapitel 3.4).
- ▶ Stellen Sie vor Inbetriebnahme sicher, dass das Gerät spannungsfrei angeschlossen ist.
- ▶ Schließen Sie je nach Einsatzfall (Filtern, Entsalzen oder Enthärten) die entsprechende Patrone folgendermaßen an:

## Mischbettpatrone desaliQ:MB9



Pos.	Bezeichnung	Pos.	Bezeichnung
1	Schlauchverbindung Eingang (Heizwasser)	2	Mischbettpatrone desaliQ:MB9
3	desaliQ Inline-Filtermodul	4	desaliQ Beutelharz
5	Schlauchverbindung Ausgang (Reinwasser)		

## Enthärtungspatrone decaliQ:BA12/BA16 VARIO mini



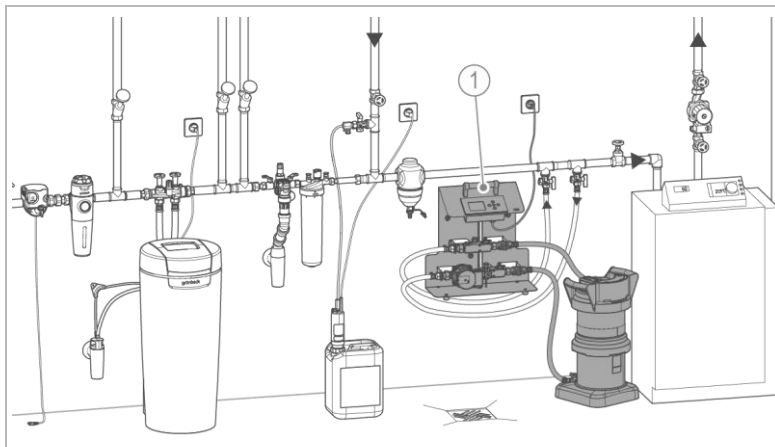
Pos.	Bezeichnung	Pos.	Bezeichnung
1	Schlauchverbindung Eingang (Heizwasser)	2	Enthärtungspatrone decaliQ (decaliQ:BA12 oder de- caliQ:BA16)
3	Schlauchverbindung Ausgang (enthärtetes Heiz- wasser)		



Zur Erhöhung der Entsalzungs- bzw. Enthärtungskapazität können mehrere Patronen in Reihe geschaltet werden.

### 5.3.1 Konsole an der Wand befestigen (optional)

#### Einbaubeispiel (stationäre Anwendung)



Pos.	Bezeichnung
------	-------------

1	desaliQ Inline-Regelmodul stationär an der Wand befestigt
---	---



Sie haben die Möglichkeit die Konsole des desaliQ Inline-Regelmoduls mit dem mitgelieferten Befestigungsmaterial an der Wand zu befestigen.

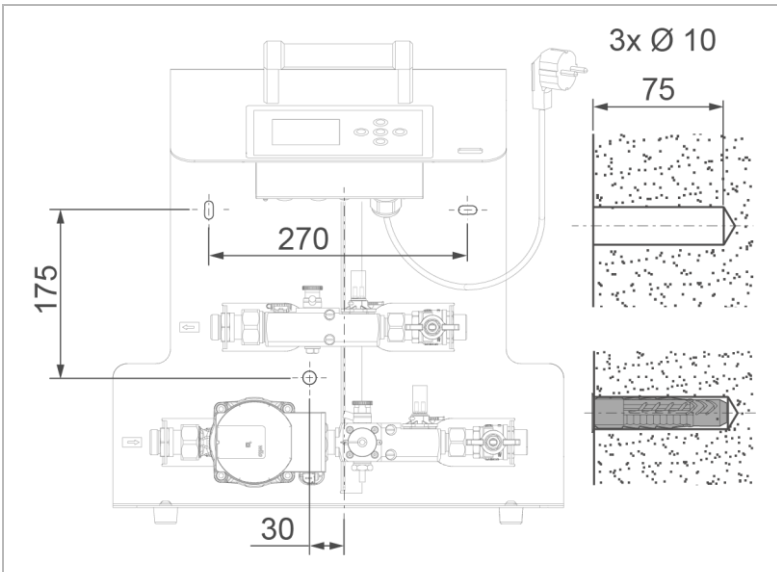


Das mitgelieferte Befestigungsmaterial ist für Beton und Vollziegel geeignet. Die Konsole des desaliQ Inline-Regelmoduls darf nur horizontal befestigt werden.

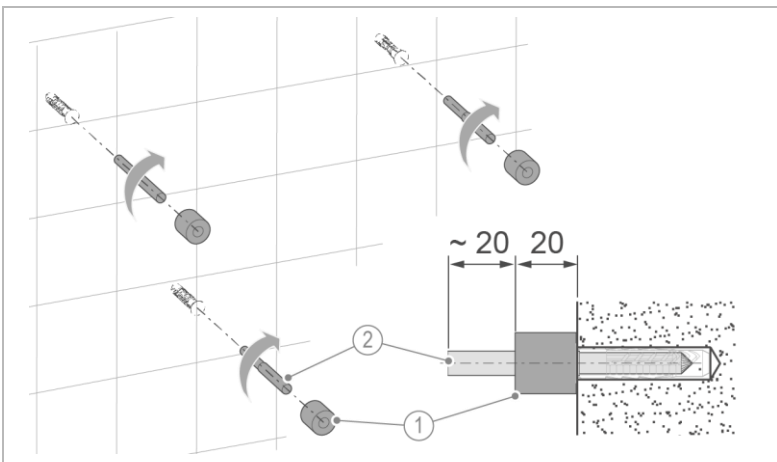
- ▶ Prüfen Sie die statische Beschaffenheit des Mauerwerks.
- ▶ Passen Sie das Befestigungsmaterial bei Bedarf auf das Mauerwerk an.
- ▶ Bestimmen Sie die Position. Beachten Sie die Zugänglichkeit zum Produkt.



► Zeichnen Sie die Bohrlöcher nach folgendem Bohrbild an:

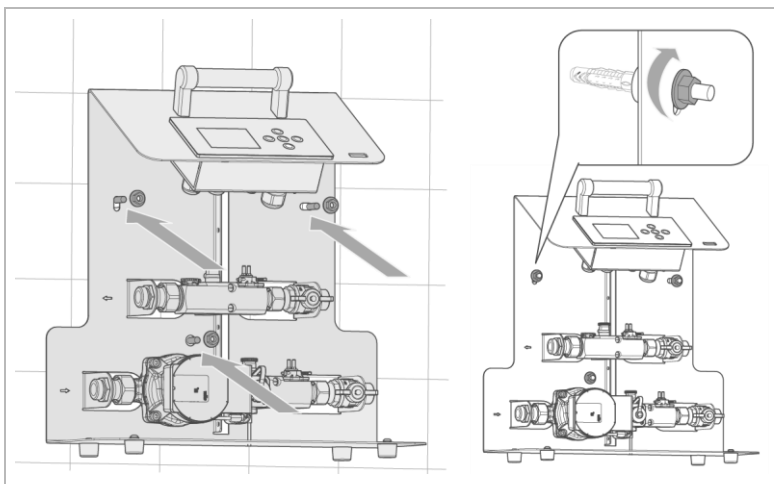


1. Bohren Sie die Löcher und setzen Sie die Dübel ein.



Pos.	Bezeichnung	Pos.	Bezeichnung
1	Abstandshalter	2	Stockschrauben M8x80

2. Schrauben Sie die Stockschrauben ein.
3. Schieben Sie die Abstandhalter auf die Stockschrauben.



4. Hängen Sie die Konsole auf die Stockschrauben auf.
5. Gleichen Sie die Konsole mit Hilfe einer Wasserwaage aus und fixieren Sie diese mit den Muttern.
6. Prüfen Sie die Konsole auf sicheren Halt.

## 5.3.2 Anschlussschläuche montieren



Die Anschlussschläuche müssen entsprechend der bauseitigen Situation passend ausgewählt und verlegt werden (siehe Kapitel 3.4). Alle Anschlussschläuche müssen mit einer Dichtung gegen Wasseraustritt gesichert werden.



### VORSICHT

Scharfes Gewinde und Klemmstellen an Anschlüssen

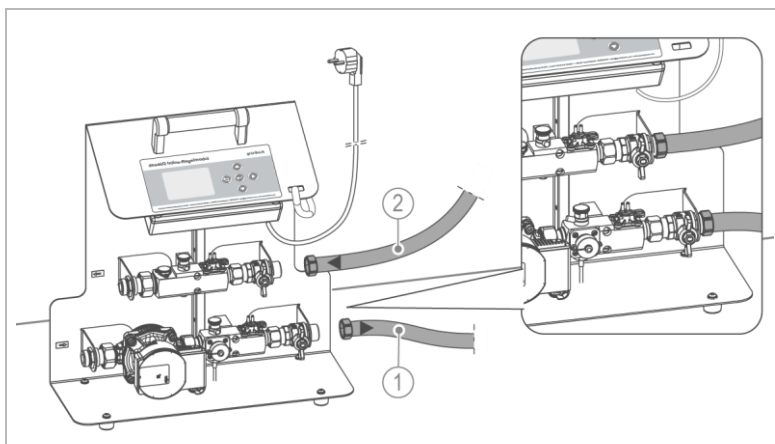
- Schnittverletzungen und Klemmen der Finger.
- ▶ Benutzen Sie beim Anschließen der Anschlussschläuche Schutzhandschuhe.

### HINWEIS

Falsche Montage und Verlegung der Anschlussschläuche

- Beschädigungsgefahr durch Verdrehung, Verdrillung und Knicken sowie Verlegung unter Zugspannung.
- ▶ Achten Sie beim Anschließen darauf, dass die Anschlussschläuche nicht gequetscht, geknickt oder verdrillt werden.
- ▶ Halten Sie die Anschlussschläuche beim Anziehen der Überwurfmutter fest.
- ▶ Achten Sie darauf, dass der Biegeradius der Anschlussschläuche nicht zu klein wird (mindestens 10x Ø-Schlauch).
- ▶ Verlegen Sie die Anschlussschläuche ohne Zugspannung.
- ▶ Stellen Sie das Gerät im Heizungsraum so auf, dass die Anschlussschläuche keine unmittelbare Gefahr durch Stolpern darstellen.
- ▶ Verlegen Sie die Anschlussschläuche außerhalb der Verkehrswege.

### 5.3.2.1 Mischbettpatrone/Enthärtungspatrone anschließen



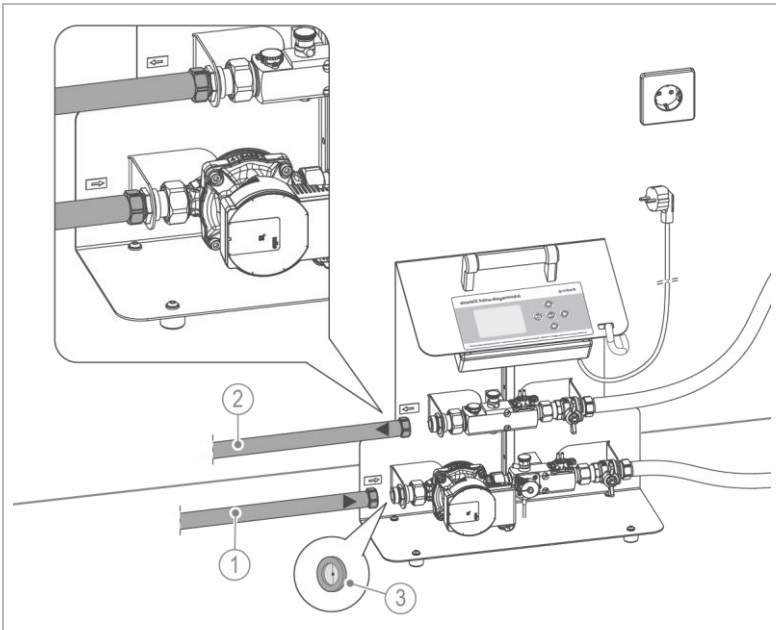
Pos.	Bezeichnung	Pos.	Bezeichnung
1	Anschlussschlauch ¾" zur Patrone	2	Anschlussschlauch ¾" von der Patrone

1. Montieren Sie die Anschlusschläuche an den Anschlüssen: Eingang zur Patrone und Ausgang von der Patrone.
2. Montieren Sie die Anschlusschläuche an die Patrone.



Beachten Sie die jeweilige Betriebsanleitung der Mischbettpatrone oder der Enthärtungspatrone.

### 5.3.2.2 Heizkreislauf verbinden



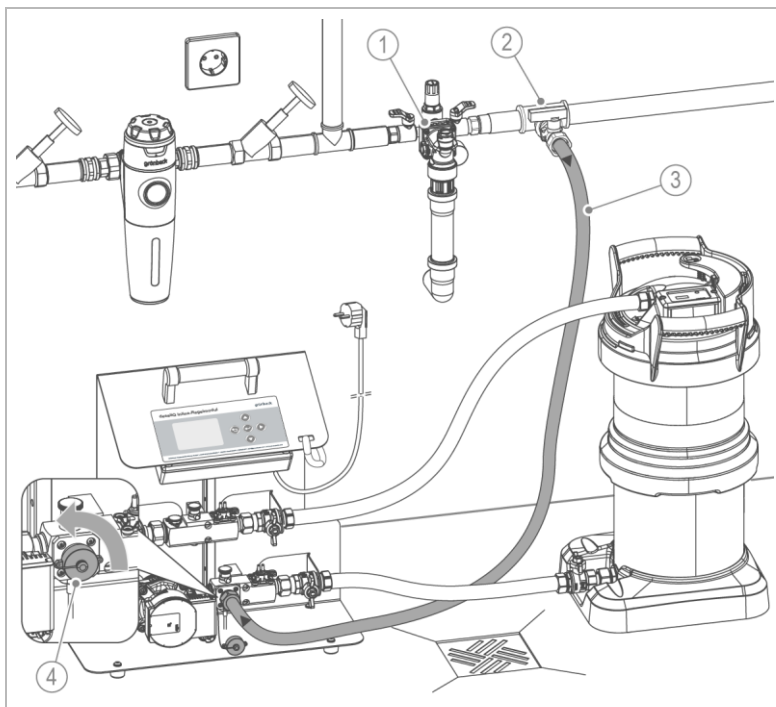
Pos.	Bezeichnung	Pos.	Bezeichnung
1	Anschlussschlauch ¾" Eingang vom Heizkreislauf (Pumpenstrecke)	2	Anschlussschlauch ¾" Ausgang zum Heizkreislauf (Sensorstrecke)
3	Siebichtung ¾" (im Dichtungssatz enthalten)		

1. Montieren Sie den Anschlussschlauch an den Anschluss Eingang vom Heizkreislauf.
  - a Legen Sie die Siebdichtung ein.
2. Montieren Sie den Anschlussschlauch an den Anschluss Ausgang zum Heizkreislauf.
3. Schließen Sie die Anschlussschläuche als Bypass im Rücklauf des Heizkreislaufs an.

### 5.3.2.3 Ergänzungswasseranschluss anschließen



Sie können über den Ergänzungswasseranschluss während der Kreislaufaufbereitung Wasser in das Heizungssystem nachspeisen. Eine Systemtrennung gemäß DIN EN 1717 ist erforderlich.



Pos.	Bezeichnung	Pos.	Bezeichnung
1	Füllgruppe thermalIQ:SB13 oder Euro-Systemtrenner GENO-DK 2-Mini	2	Anschluss der Trinkwasserzuleitung
3	Anschlussschlauch für Ergänzungswasser	4	Schraubkappe ¾" (Ergänzungswasseranschluss)

1. Schrauben Sie die Schutzkappe am Ergänzungswasseranschluss ab.
2. Verbinden Sie den Anschlussschlauch vom Anschluss der Trinkwasserzuleitung zum Anschluss für Ergänzungswasser.

## 6 Inbetriebnahme



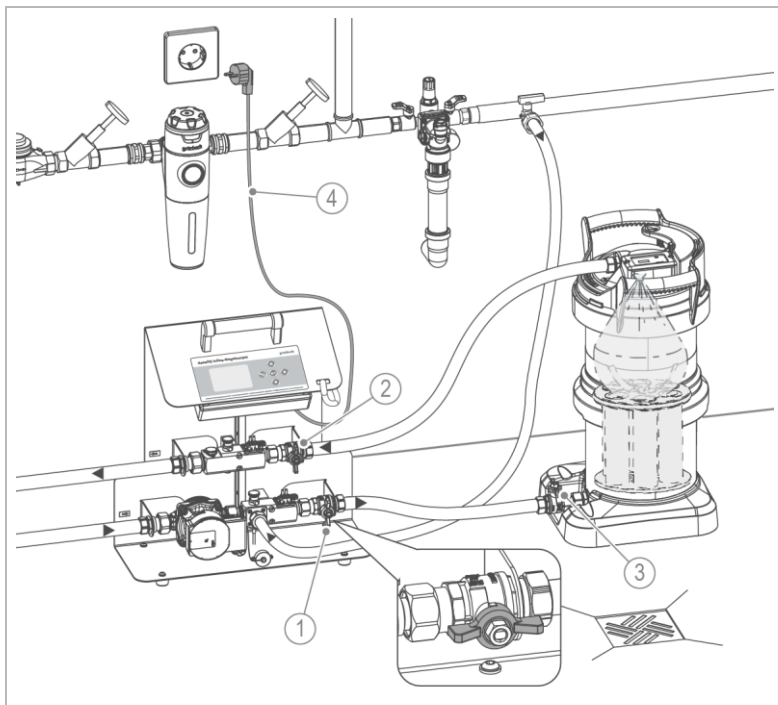
### WARNUNG

Austreten von heißem Kreislaufwasser bei Heizungsanlagen, die bereits in Betrieb sind.

- Verbrühungen
- ▶ Entlüften Sie das desaliQ Inline-Regelmodul keinesfalls durch Öffnen einer Verschraubung.
- ▶ Benutzen Sie Schutzhandschuhe.

### 6.1.1 Vorbereitende Tätigkeiten

1. Prüfen Sie, dass die Länge des Netzkabels zu der Steckdose ausreicht.
2. Stellen Sie den Zulauf des Heizwassers aus dem Rücklauf des Heizkreislaufs im Bypass folgendermaßen her:



Pos.	Bezeichnung	Pos.	Bezeichnung
1	Absperrventil Ausgang (Heizwasser)	2	Absperrventil Eingang (Reinwasser)
3	Absperrventil an der Mischbettpatrone	4	Netzkabel 3 m lang

3. Öffnen Sie die bauseitige Absperrarmatur des Heizwasserzulaufs zum desaliQ Inline-Regelmodul.
4. Öffnen Sie das Absperrventil Ausgang (Heizwasser).
5. Öffnen Sie das Absperrventil an der Mischbettpatrone.
6. Öffnen Sie das Absperrventil Eingang (Reinwasser).
7. Öffnen Sie die bauseitige Absperrarmatur zum Heizwasserkreislauf.



## 6.1.2 Entlüften

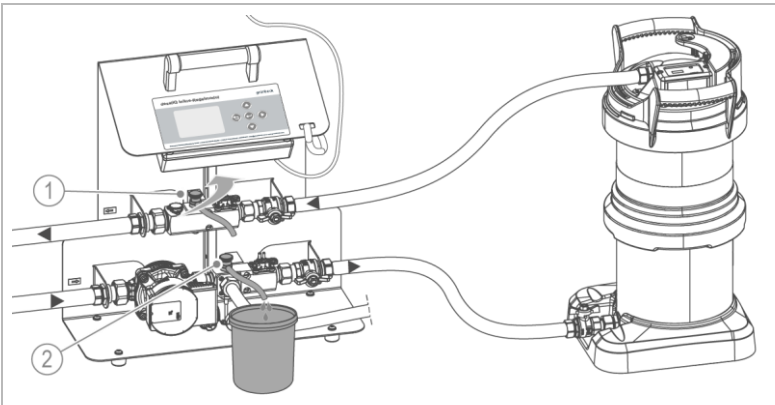


Nur ein vollständig entlüftetes System arbeitet ohne große Geräuschentwicklung.

### HINWEIS

Austretendes Leckage- oder Heizwasser

- Die Umwälzpumpe kann beschädigt werden.
- ▶ Benutzen Sie beim Entlüften ein Behältnis zur Aufnahme der austretenden Flüssigkeit.
- ▶ Trocknen Sie die Oberflächen der Umwälzpumpe bei ausgetretener Flüssigkeit ab.



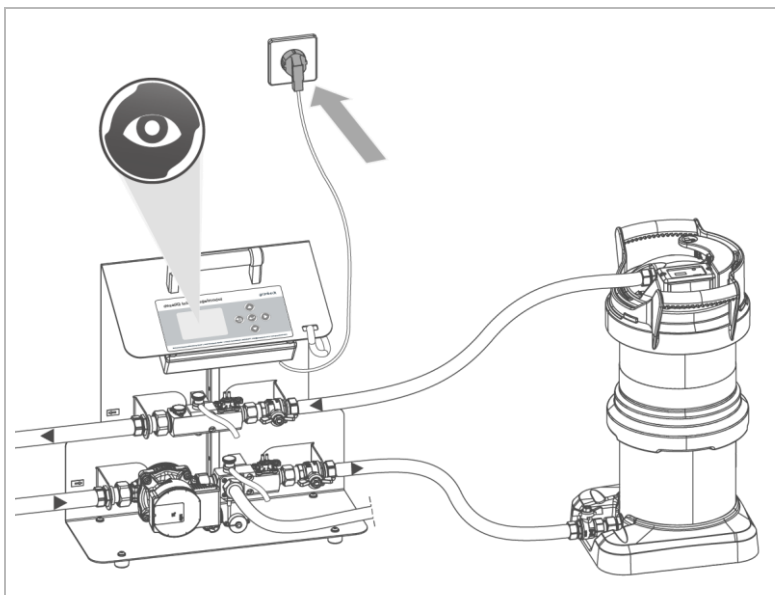
Pos.	Bezeichnung	Pos.	Bezeichnung
1	Ventil für Entlüftung/Probenahme (Reinwasser)	2	Ventil für Entlüftung/Probenahme (Heizwasser)

1. Öffnen Sie beide Ventile langsam, bis keine Luft mehr austritt.
2. Entlüften Sie die Mischbettpatrone bzw. Enthärtungspatrone.

### 6.1.3 Dichtheit prüfen

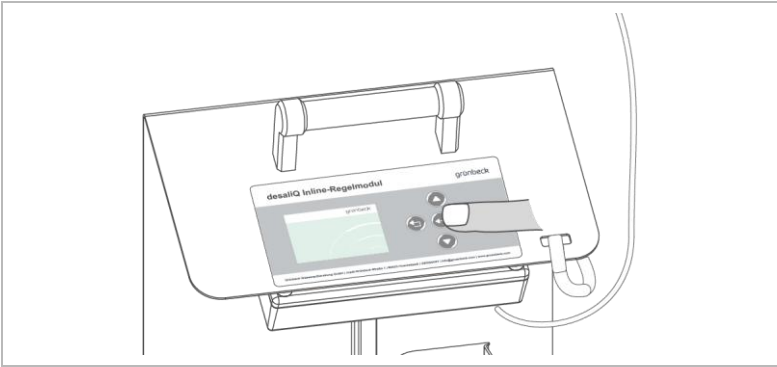
1. Sichten Sie alle Anschlussstellen am Gerät und gesamtes System auf Dichtheit.
  - » Es darf kein Leckagewasser austreten.

### 6.1.4 Produkt in Betrieb nehmen



1. Lösen Sie den Kabelhalter und wickeln Sie das Netzkabel ab.
2. Stecken Sie den Netzstecker in eine Steckdose.
  - » Die Steuerung wird nach einigen Sekunden eingeschaltet.
  - » Die Umwälzpumpe läuft nicht an.

## Steuerung einstellen



1. Stellen Sie bei der Erstinbetriebnahme die Sprache und Härteeinheit in der Steuerung ein (siehe Kapitel 7.1).
2. Folgen Sie den Anweisungen in der Steuerung.

## 7 Betrieb/Bedienung



### **WARNUNG** Heißes Heizwasser

- Verbrennungen durch heiße Oberflächen an Leitungen und Komponenten bei Temperaturen von über 55 °C.
- Verbrühungen durch Austreten von heißem Heizwasser z. B. bei Probenahmen.
- ▶ Benutzen Sie bei Arbeiten an dem Gerät geeignete Schutzhandschuhe.



Das Gerät muss während des Betriebs nicht dauerhaft überwacht werden.

Die Steuerung gibt Informationen wie z. B. eine Warnung oder Störung aus (siehe Kapitel 9).

### 7.1 Bedienung der Steuerung

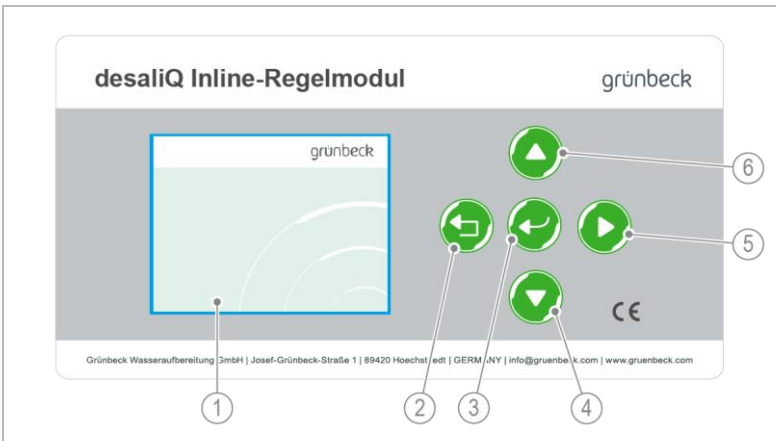
Die Steuerung steuert den Betrieb beim Aufbereiten und Befüllen und zeigt an, wann Eingriffe nötig sind.

Bei einer Erfolgs- oder Störmeldung wird ein akustischer Summer aktiviert. Die jeweilige Meldung wird 3-mal in Intervallen wiederholt.

Die Meldeintervalle können durch Bestätigung der Meldung deaktiviert werden.

- ▶ Folgen Sie den Anweisungen im Display des desaliQ Inline-Regelmoduls.


## 7.1.1 Bedienfeld







Bezeichnung	Bedeutung/Funktion
1 Display-Anzeige	<ul style="list-style-type: none"> <li>zum Ablesen aktueller Werte</li> </ul>
2 Bedientaste 	<ul style="list-style-type: none"> <li>Zurück gehen</li> <li>Menü verlassen</li> </ul>
3 Bedientaste 	<ul style="list-style-type: none"> <li>Übernehmen eines Parameters</li> <li>Programmschritt abbrechen oder bestätigen/starten</li> </ul>
4 Bedientaste 	<ul style="list-style-type: none"> <li>Einstellen von Werten</li> <li>Zahlenwert eines Parameters verkleinern</li> <li>Programmschritt auswählen</li> </ul>
5 Bedientaste 	<ul style="list-style-type: none"> <li>Menü wählen</li> <li>Programmschritt ändern</li> </ul>
6 Bedientaste 	<ul style="list-style-type: none"> <li>Einstellen von Werten</li> <li>Zahlenwert eines Parameters vergrößern</li> <li>Programmschritt auswählen</li> </ul>

## 7.1.2 Display-Anzeige



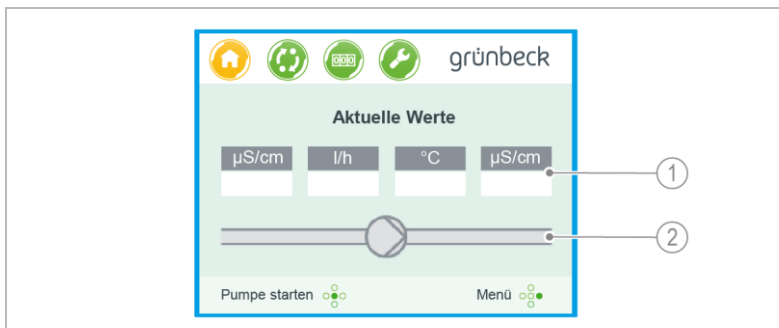
Bezeichnung		Bedeutung/Funktion
1	Anzeige Menü	 <p>Home</p> <ul style="list-style-type: none"> <li>• Grundanzeige für aktuelle Werte</li> <li>• grün = auswählbare, inaktive Ebene</li> <li>• orange = aktive Ebene</li> </ul>
2	Anzeige Menü	 <p>Programmauswahl</p>
3	Anzeige Menü	 <p>Wasserzähler</p> <ul style="list-style-type: none"> <li>• Aktueller Wert</li> <li>• Zähler zurücksetzen</li> </ul>
4	Anzeige Menü	 <p>Kundendienst</p> <ul style="list-style-type: none"> <li>• Codegeschützter Bereich für Einstellungen</li> </ul>
5	Hauptanzeige	<p>Werte und Arbeitsmodus</p> <p>grau = passiv (Auswahl- oder Einstellmodus)</p> <p>farbig = aktiv (Gerät in Arbeitsmodus)</p> <ul style="list-style-type: none"> <li>• Parameter</li> <li>• Anzeige aktuelle Werte</li> </ul>
6	Navigationsleiste	<p>Information über mögliche Bedienung mit Bedientasten</p> <ul style="list-style-type: none"> <li>• Auswählen, Bestätigen</li> <li>• Starten, Stoppen</li> <li>• Fortsetzen, Zurückgehen</li> </ul>

### 7.1.3 Meldungen

Abbildung	Bedeutung/Funktion
	Information (grün) <ul style="list-style-type: none"> <li>• Programm erfolgreich abgeschlossen</li> </ul>
	Information mit Ausrufezeichen (orange) <ul style="list-style-type: none"> <li>• Programm abgeschlossen, jedoch Ziel nicht erreicht</li> <li>• Programm abbrechen</li> </ul>
	Warnmeldung (rot) <ul style="list-style-type: none"> <li>• Programm unterbrochen</li> </ul>
	Störmeldung (rot) <ul style="list-style-type: none"> <li>• Programm abgebrochen</li> </ul>

### 7.1.4 Grundanzeige Home

In der Grundanzeige Home werden aktuelle Werte angezeigt.




Pos.	Bezeichnung	Pos.	Bezeichnung
1	aktuelle Sensorwerte	2	Pumpenstatus



Durch Drücken der Enter-Taste  kann in dieser Anzeige die Pumpe außerhalb eines Programms betätigt werden.

## 7.2 Programmauswahl und Ablauf

- ▶ Wählen Sie unter Menü  den benötigten Betriebsmodus:
  - Aufbereiten (siehe Kapitel 7.2.1)
    - Filtern, Entsalzen, Enthärten
  - Befüllen (siehe Kapitel 7.2.3)
    - Entsalzen, Enthärten
- ▶ Folgen Sie den Anweisungen in der Steuerung.

Die Dauer des Betriebs hängt vom Verschmutzungsgrad, dem Volumen und den hydraulischen Gegebenheiten des Heizkreislaufs ab.

Die Aufbereitungszeit kann variabel bis zu 999 h eingestellt werden. Zusätzlich kann ein Dauerbetrieb eingestellt werden.

- 999 – ∞ – 1 – 2 – 3 – ...
- ∞ = Dauerbetrieb


Nach Erreichen der eingestellten Zielwerte und noch nicht abgelaufener Zeit springt die Steuerung auf den Überwachungsmodus.


Eine genaue Angabe über die Dauer des jeweiligen Programms ist nicht möglich.


- ▶ Bestätigen Sie ein erfolgreich abgeschlossenes Programm.






Sie können ein gestartetes Programm manuell durch Drücken der Enter-Taste  abbrechen.

Bei einer Warnmeldung  kann das Programm nach Beheben der Störung fortgesetzt oder abgebrochen werden.

Bei einer Störmeldung  kann das Programm unterbrochen oder abgebrochen werden.

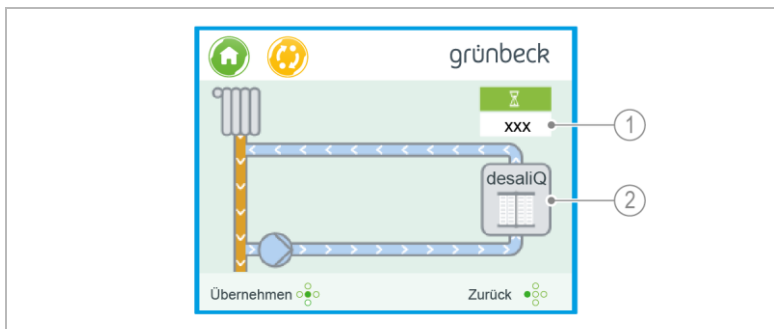
Während ein Programm läuft, können die eingestellten Parameter unter Menü  Programmauswahl verändert werden.

## 7.2.1 Betriebsmodi Aufbereiten

### 7.2.1.1 Filtern

Bei Systemen deren chemische Wasserparameter gut sind, die aber einen hohen Grad an Verschmutzung aufweisen, kann ein reiner Filterbetrieb sinnvoll sein.

Die Dauer des Filterbetriebs hängt vom Verschmutzungsgrad, dem Volumen und den hydraulischen Gegebenheiten des Heizkreislaufs ab.



Pos.	Bezeichnung	Pos.	Bezeichnung
1	Aufbereitungszeit	2	desaliQ Inline-Filtermodul

1. Stellen Sie die **Aufbereitungszeit** ein.
2. Starten Sie den Filterbetrieb.
3. Nehmen Sie regelmäßig Proben aus dem Heizkreislauf, um zu prüfen, ob der Filterbetrieb beendet werden kann.
  - » Nach Ablauf der Aufbereitungszeit stoppt das Programm automatisch.

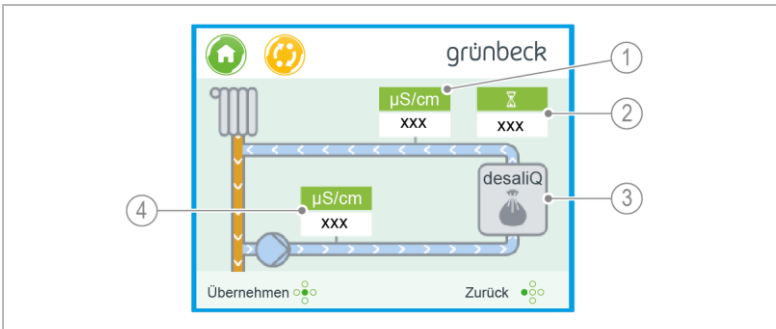
### 7.2.1.2 Entsalzen



Die gegebenenfalls vorhandenen Inhibitoren im Heizkreislauf können durch das Harz der Patrone entfernt werden.

- ▶ Stellen Sie die erforderliche Konzentration des Inhibitors nach dem Entsalzungsbetrieb wieder her.

Die Dauer des Entsalzungsbetriebs hängt von der vorhandenen Leitfähigkeit, der Zielleitfähigkeit, dem Volumen und den hydraulischen Gegebenheiten des Heizkreislaufs ab und erstreckt sich in der Regel über wenige Stunden bis hin zu mehreren Tagen.



Pos.	Bezeichnung	Pos.	Bezeichnung
1	Grenzwert Leitfähigkeit	2	Aufbereitungszeit
3	Programmsymbol Entsalzen	4	Sollwert Leitfähigkeit Heizwasser

1. Stellen Sie die **Aufbereitungszeit**, den **Sollwert Leitfähigkeit Heizwasser** und den **Grenzwert Leitfähigkeit Ausgang Patrone** ein.
2. Starten Sie den Entsalzungsbetrieb.
3. Nehmen Sie eine erste Probe nach 1 – 2 Stunden, um die Dauer grob abschätzen zu können.
  - » Nach Ablauf der Aufbereitungszeit oder Erreichen des Sollwerts der Leitfähigkeit Heizwasser wird das Programm beendet.

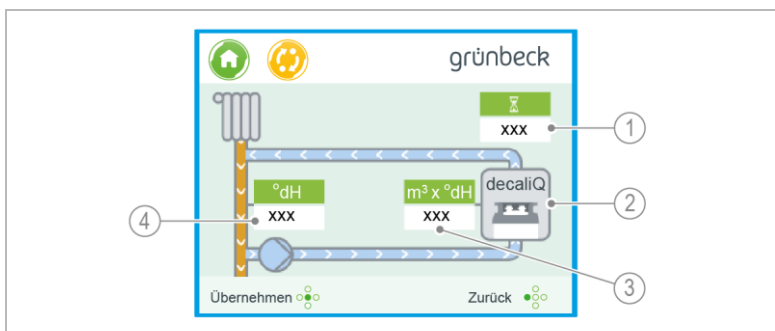
## 7.2.1.3 Enthärten



Die gegebenenfalls vorhandenen Inhibitoren im Heizkreislauf können durch das Harz der Patrone entfernt werden.

- ▶ Stellen Sie die erforderliche Konzentration des Inhibitors nach dem Enthärtungsbetrieb wieder her.

Die Dauer des Enthärtungsbetriebs hängt von der vorhandenen Härte, der Zielhärte, dem Volumen und den hydraulischen Gegebenheiten des Heizkreislaufs ab und erstreckt sich in der Regel über wenige Stunden bis hin zu mehreren Tagen.



Pos.	Bezeichnung	Pos.	Bezeichnung
1	Aufbereitungszeit	2	Programmsymbol Enthärten
3	Kapazitätzahl der Patrone	4	gemessene Heizwasserhärte

1. Stellen Sie die **Aufbereitungszeit**, die **gemessene Heizwasserhärte** und die **Kapazitätzahl der Patrone** ein.
2. Starten Sie den Enthärtungsbetrieb.
3. Nehmen Sie eine erste Probe nach 1 – 2 Stunden, um die Dauer grob abschätzen zu können.
  - » Nach Ablauf der Aufbereitungszeit wird das Programm beendet.

## 7.2.2 Probenahmen durchführen

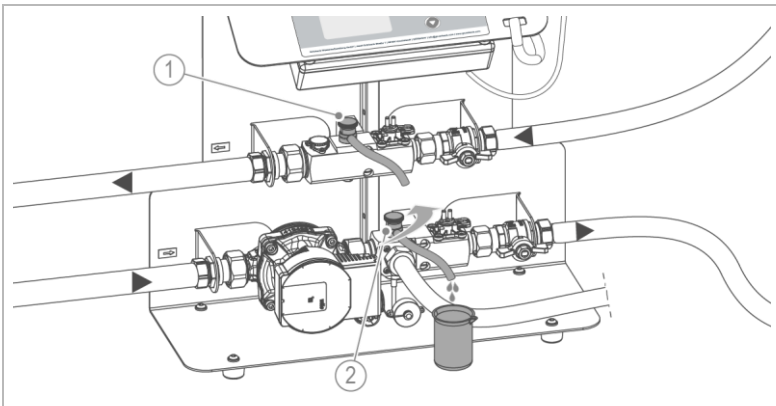
Da das desaliQ Inline-Regelmodul im Teilstrom angeschlossen ist, müssen regelmäßig Proben entnommen werden, um den Fortschritt der Aufbereitung zu prüfen.



Bei Probenahmen muss der komplette Systeminhalt des Heizkreislaufts in Bewegung sein.



Zum Ermitteln von Heizwasserhärte, pH-Wert und Leitfähigkeit kann der GENO-therm Analysen-Koffer (Bestell-Nr. 707 190) benutzt werden.



Pos.	Bezeichnung	Pos.	Bezeichnung
1	Ventil für Probenahme (Reinwasser)	2	Ventil für Probenahme (Heizwasser)

1. Füllen Sie den Probebehälter langsam, um Sauerstoffeintrag in die Wasserprobe zu vermeiden.
2. Entnehmen Sie die Wasserprobe am Ventil für Heizwasser vor der Patrone.
3. Messen Sie pH-Wert und Heizwasserhärte oder pH-Wert und Leitfähigkeit.
4. Geben Sie die gemessenen Werte in der Steuerung ein.

5. Entnehmen Sie die Wasserprobe am Ventil für Reinwasser nach der Patrone.
  6. Messen Sie pH-Wert und Heizwasserhärte oder pH-Wert und Leitfähigkeit.
- Vergleichen Sie die gemessenen Werte mit den Anforderungen der VDI 2035 und Angaben der Hersteller von Kreislaufkomponenten.

### 7.2.3 Betriebsmodi Befüllen



- Entscheiden Sie sich vor Durchführung der Arbeiten, ob Sie mit enthärtetem oder entsalztem Wasser befüllen möchten.
- Grünbeck Empfehlung: Vollentsalztes Wasser in Kombination mit thermalIQ safe anwenden.

Die richtige Patrone muss vor Durchführung der Arbeiten installiert und vorbereitet werden.

#### **HINWEIS**

Befüllung des Heizkreislaufs erfolgt mit dem Wasserdruck des Trinkwassersystems.

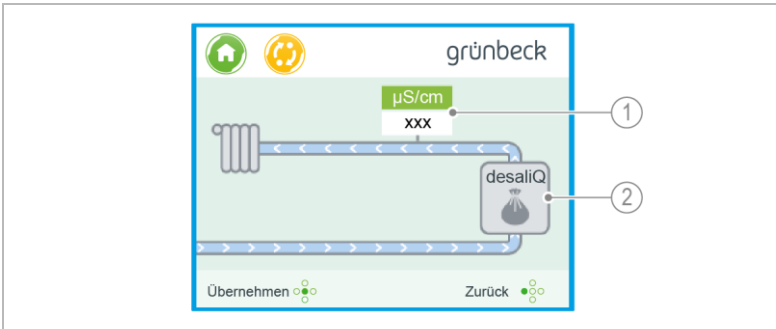
- Beschädigung des Heizkreislaufs durch zu hohen Druck.
- Prüfen Sie den zulässigen Druck des zu befüllenden Heizkreislaufs.
- Stellen Sie den zulässigen Druck am Druckminderer des Trinkwassersystems ein.



Am Wasserzähler im Display können Sie ablesen, ob Wasser durch die Anlage fließt.

- Stellen Sie sicher, dass der Heizkreislauf an einer geeigneten Stelle entlüftet wird.

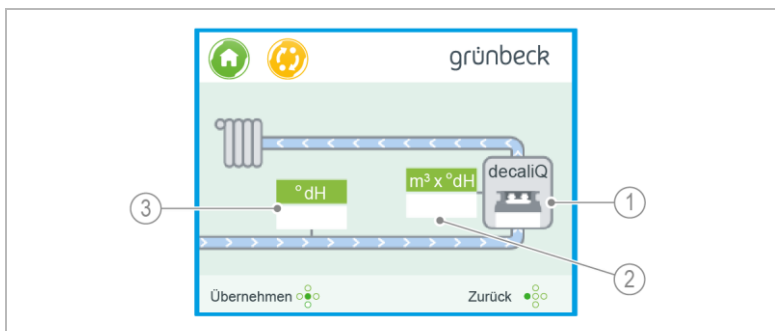
### 7.2.3.1 Entsalzen



Pos.	Bezeichnung	Pos.	Bezeichnung
1	Grenzwert Leitfähigkeit Ausgang Patrone	2	Programmsymbol Entsalzen

1. Schließen Sie das Absperrventil Heizkreislauf am desaliQ Inline-Regelmodul.
2. Setzen Sie den **Wassermähler** zurück.
3. Stellen Sie den **Grenzwert Leitfähigkeit Ausgang Patrone** ein.
4. Öffnen Sie die Absperrventile Trinkwasser und Heizkreislauf.
5. Starten Sie den Entsalzungsbetrieb.
  - » Der Heizkreislauf wird befüllt.
6. Schließen Sie die Absperrventile Trinkwasser und Heizkreislauf, wenn der Durchfluss zum Stillstand gekommen ist oder der gewünschte Systemdruck erreicht ist.
7. Dokumentieren Sie die Wassermenge, die Sie zum Befüllen benötigen haben im Anlagenbuch der Heizung.
8. Messen Sie die Wasserparameter und dokumentieren Sie diese im Anlagenbuch der Heizung.

## 7.2.3.2 Enthärten




Pos.	Bezeichnung	Pos.	Bezeichnung
1	Programmsymbol Enthärten	2	Kapazitätzahl der Patrone
3	Rohwasserhärte		

1. Schließen Sie das Absperrventil Heizkreislauf am desaliQ Inline-Regelmodul.
2. Setzen Sie den **Wasserzähler** zurück.
3. Stellen Sie die **Rohwasserhärte** ein.
4. Stellen Sie die **Kapazitätzahl der Patrone** ein.
5. Öffnen Sie die Absperrventile Trinkwasser und Heizkreislauf.
6. Starten Sie den Enthärtungsbetrieb.
  - » Der Heizkreislauf wird befüllt.
7. Schließen Sie die Absperrventile Trinkwasser und Heizkreislauf, wenn der Durchfluss zum Stillstand gekommen ist oder der gewünschte Systemdruck erreicht ist.
8. Dokumentieren Sie die Wassermenge, die Sie zum Befüllen benötigen haben im Anlagenbuch der Heizung.
9. Messen Sie die Wasserparameter und dokumentieren Sie diese im Anlagenbuch der Heizung.



## 7.3 Wasserzähler zurücksetzen

Der Wasserzähler kann jederzeit, z. B. nach beendetem Programm, zurückgesetzt werden.

1. Wählen Sie das Menü  Wasserzähler.
  - » Es wird der aktuelle Wert angezeigt.
2. Setzen Sie den Zähler mit **Ja** zurück.

## 7.4 Grundeinstellungen ändern

Im codegeschützten Bereich können Sie die Grundeinstellung ändern.

1. Wählen Sie das Menü  Kundendienst.
2. Geben Sie den entsprechenden Code `xxx` ein.

### 7.4.1 Code 005

- ▶ Stellen Sie folgende Werte ein:
  - gewünschte Härteeinheit (Werkseinstellung °dH)
  - Bediensprache
  - Displayfunktion im Überwachungsmodus
  - Grenzwert der maximalen Temperatur

## 7.4.2 Code 245

- ▶ Lesen Sie die Geräteinformationen ab:
  - Gesamtwassermenge
  - Platinentemperatur

## 7.5 LF-Sensoren justieren



Die folgenden Tätigkeiten dürfen nur von einer Fachkraft durchgeführt werden.

Unter dem Code 121 können Sie den Temperatursensor, den LF-Sensor-1 und LF-Sensor 2 neu justieren.

### 7.5.1 Code 121

Die Justierung der LF-Sensoren und des Temperatursensors muss jährlich bei Wartung oder nach Bedarf bei Abweichung der Werte durchgeführt werden.

Alle Vorgänge zum Neujustieren müssen mit akklimatisierten Geräten und Kalibrierlösungen erfolgen.



- ▶ Lassen Sie das Gerät und die Kalibrierlösung für ca. 3 Stunden im gleichen Raum stehen.
  - » Das Gerät und die Kalibrierlösung müssen die gleiche Temperatur aufweisen.

## HINWEIS

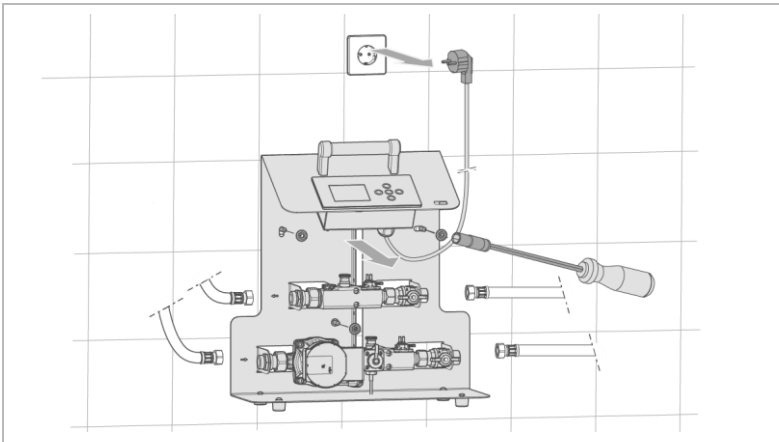
### Kabel nicht quetschen

- Beim Kippen des Geräts kann das Kabel unter dem Gerät eingequetscht und beschädigt werden.
- ▶ Achten Sie beim Umkippen des Geräts auf das Führen des Kabels – nicht unter die Konsole legen.
- ▶ Kippen Sie das Gerät vorsichtig auf die jeweilige Seite – benutzen Sie den Tragegriff dazu.

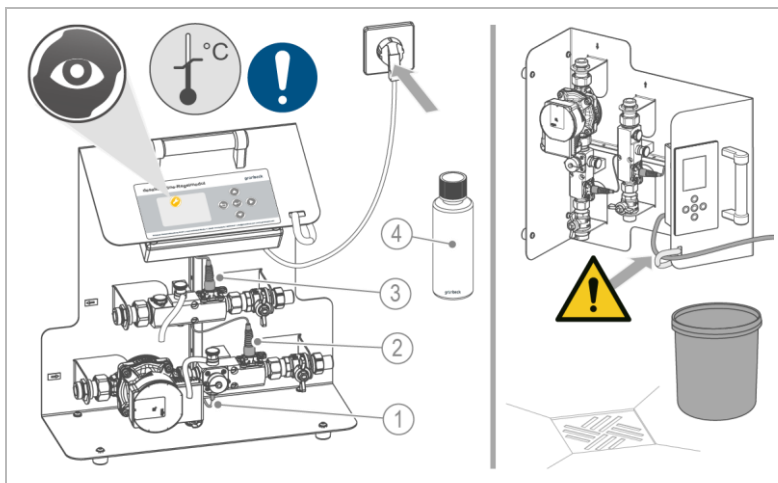
Für die Justierung der LF-Sensoren benötigen Sie einen Bodenablauf zur Ableitung oder ein Gefäß zur Aufnahme der Kalibrierlösung.

## Vorbereitende Arbeiten


Bei Wandmontage:



1. Ziehen Sie den Stecker aus der Steckdose.
2. Lösen Sie die Muttern und demontieren Sie das Gerät.



Pos.	Bezeichnung	Pos.	Bezeichnung
1	Temperatursensor	2	LF-Sensor 1 (Eingang)
3	LF-Sensor 2 (Ausgang)	4	Kalibrierlösung LF 1413 $\mu\text{S}/\text{cm}$ (Bestell-Nr. 203 624)

- ▶ Entwässern Sie das Gerät vollständig.
- ▶ Reinigen Sie bei Bedarf die LF-Sensoren (siehe Kapitel 8.4.1).
- ▶ Schließen Sie das Gerät an die Stromversorgung an.
- ▶ Geben Sie im Menü  Kundendienst den Code 121 ein.

### 7.5.1.1 Temperatursensor justieren

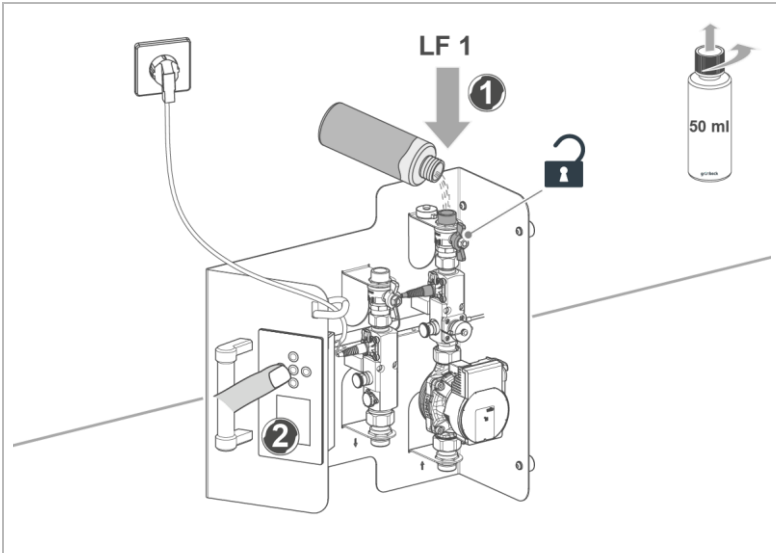
1. Messen Sie die Raumtemperatur mit einem Referenz-Thermometer.
2. Geben Sie den gemessenen Wert in das Programm ein und bestätigen Sie die Eingabe.

### 7.5.1.2 LF-Sensoren justieren

Sie benötigen 2 Flaschen Kalibrierlösung (Bestell-Nr.: 203 624).

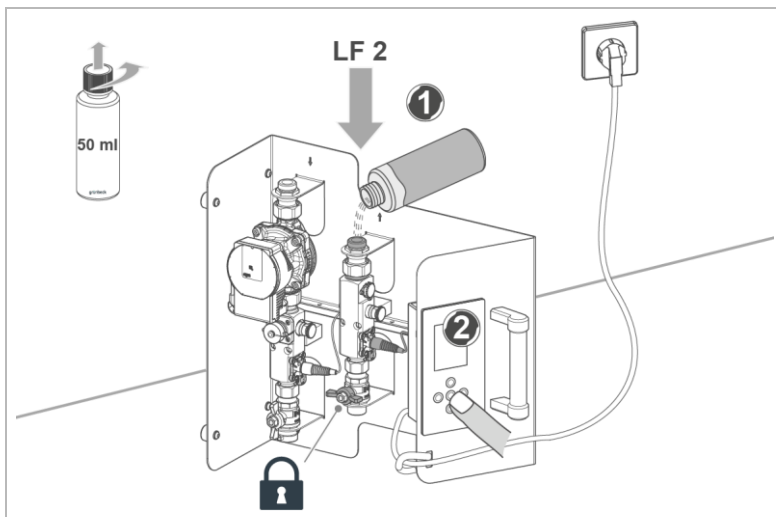
Die LF-Sensoren 1 und 2 werden nacheinander einzeln justiert.

#### LF-Sensor 1 (Eingang)



- ▶ Kippen Sie das Gerät zur linken Seite.
- 1. Füllen Sie 1 Flasche Kalibrierlösung (50 ml) in die Öffnung der Pumpenstrecke – Kugelhahn muss offen sein.
  - » Die Kalibrierlösung muss im Kugelhahn sichtbar sein.
- ▶ Achten Sie darauf, dass keine Luft einschließt entstehen.
  - » Der Rückflussverhinderer am Pumpenausgang verhindert den Austritt der Kalibrierlösung.
- 2. Führen Sie die Justierung des LF-Sensors 1 gemäß Menüführung in der Steuerung aus.
- 3. Schütten Sie die Kalibrierlösung nach erfolgreicher Justierung aus dem Gerät. Verwerfen Sie die Kalibrierlösung.

## LF-Sensor 2 (Ausgang)



- ▶ Kippen Sie das Gerät zur rechten Seite.
- ▶ Schließen Sie den Kugelhahn der Sensorstrecke.
- 1. Füllen Sie 1 Flasche Kalibrierlösung (50 ml) in die Öffnung Anschlussnippel der Sensorstrecke.
  - » Die Kalibrierlösung muss im Anschlussnippel sichtbar sein.
- ▶ Achten Sie darauf, dass keine Lufteinschlüsse entstehen.
  - » Der geschlossene Kugelhahn am Eingang der Sensorstrecke verhindert den Austritt der Kalibrierlösung.
- 2. Führen Sie die Justage des LF-Sensors 2 gemäß Menüführung in der Steuerung aus.
- 3. Schütten Sie die Kalibrierlösung nach erfolgreicher Justierung aus dem Gerät. Verwerfen Sie die Kalibrierlösung.

## **Abschließende Arbeiten**

1. Spülen Sie die Pumpenstrecke und die Sensorstrecke mit Wasser vollständig durch.
  - a Achten Sie auf die Entlüftung des Geräts.
2. Prüfen Sie die LF-Werte – diese müssen dem Spülwasser entsprechen.
  - » Das Gerät ist neu justiert.

Bei Wandmontage:

1. Hängen Sie die Konsole auf die Stockschrauben auf.
2. Fixieren Sie die Konsole mit den Muttern.
3. Prüfen Sie die Konsole auf sicheren Halt.

## 8 Instandhaltung

Die Instandhaltung beinhaltet die Reinigung, Inspektion und Wartung des Produkts.



Die Verantwortung für Inspektion und Wartung unterliegt den örtlichen und nationalen Anforderungen. Der Betreiber ist für die Einhaltung der vorgeschriebenen Instandhaltungsarbeiten verantwortlich.

- ▶ Verwenden Sie nur original Ersatz- und Verschleißteile der Firma Grünbeck.

### 8.1 Reinigung



Lassen Sie die Reinigungsarbeiten nur von Personen durchführen, die in die Risiken und Gefahren, welche von dem Gerät ausgehen können, eingewiesen wurden.

#### **HINWEIS**

Reinigen Sie das Produkt nicht mit alkohol-/lösemittelhaltigen Reinigern.

- Kunststoffbauteile werden durch diese Stoffe beschädigt.
- Lackierte Oberflächen werden angegriffen.
- ▶ Verwenden Sie eine milde/pH-neutrale Seifenlösung.
  
- ▶ Reinigen Sie das Produkt nur von außen.
  
- ▶ Verwenden Sie keine scharfen oder scheuernden Reinigungsmittel.
- ▶ Wischen Sie die Oberflächen mit einem feuchten Tuch ab.
- ▶ Spülen Sie das Gerät nach einem Einsatz mit klarem Wasser durch (siehe Kapitel 10).



## 8.2 Intervalle



Störungen können durch eine regelmäßige Inspektion und Wartung rechtzeitig erkannt und Produktausfälle eventuell vermieden werden.

Die folgende Intervall-Tabelle stellt die Mindest-Intervalle für die durchzuführenden Tätigkeiten dar.

Tätigkeit	Intervall	Durchführung
Reinigung	nach jedem Einsatz	<ul style="list-style-type: none"> <li>• Gerät außen reinigen</li> <li>• Gerät entwässern</li> <li>• Gerät durchspülen</li> </ul>
Inspektion	6 Monate	<ul style="list-style-type: none"> <li>• Dichtheit und Funktion prüfen</li> <li>• Sichtprüfung auf Beschädigungen und Korrosion</li> <li>• Absperrventile, Entleerungsventile prüfen</li> <li>• Netzkabel prüfen</li> </ul>
Wartung	12 Monate	<ul style="list-style-type: none"> <li>• LF-Sensoren reinigen, justieren und auf Festsitz prüfen</li> <li>• Umwälzpumpe prüfen</li> </ul>
Instandsetzung	5 Jahre	<ul style="list-style-type: none"> <li>• Empfohlen: Verschleißteile wechseln</li> </ul>

## 8.3 Inspektion

Die regelmäßige Inspektion können Sie als Betreiber selbst durchführen.

- ▶ Führen Sie mindestens alle 6 Monate folgendermaßen eine Inspektion durch:
  1. Prüfen Sie alle wasserführenden Teile auf Dichtheit.
  2. Prüfen Sie die Steuerung auf Funktion.
  3. Prüfen Sie alle Komponente auf Beschädigungen und Korrosion.
  4. Prüfen Sie, dass die Absperrventile und Entleerungsventile leicht zu betätigen sind.
  5. Prüfen Sie das Netzkabel mit Schuko-Stecker und den Kabelhalter auf Beschädigung.

## 8.4 Wartung

Um langfristig eine einwandfreie Funktion des Produkts zu sichern, sind regelmäßige Arbeiten notwendig.



### WARNUNG

Lebensgefährliche Spannung an elektrischen Bauteilen

- Schwere Verbrennungen, Herz-Kreislauf-Versagen, Tod durch elektrischen Schlag
- Bei Berührung von spannungsführenden Bauteilen besteht unmittelbare Lebensgefahr.
  - ▶ Schalten Sie die Versorgungsspannung vor Arbeiten an elektrischen Bauteilen ab.
  - ▶ Sichern Sie das Gerät gegen Wiedereinschalten.



### WARNUNG

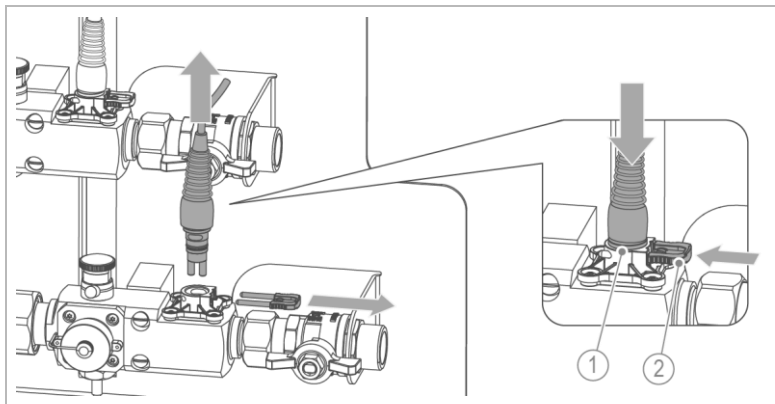
Gefahr durch starkes magnetisches Feld

- Magnete können Herz- und Kreislaufprobleme verursachen.
- Gefahr für Gesundheit bei metallischen Implantaten oder Herzschrittmachern.
  - ▶ Demontieren Sie den Motor der Umwälzpumpe nicht.
  - ▶ Lassen Sie die Instandsetzung der Umwälzpumpe durch Fachpersonal ohne Implantate durchführen.
- ▶ Führen Sie zusätzlich zu der Inspektion alle 12 Monate folgende Tätigkeiten durch:



## 8.4.1 LF-Sensoren reinigen/justieren

► Reinigen Sie beide LF-Sensoren folgendermaßen:



Pos.	Bezeichnung	Pos.	Bezeichnung
1	LF-Sensor	2	Klammer

1. Ziehen Sie die Klammer heraus.
2. Ziehen Sie den LF-Sensor heraus.
3. Reinigen Sie den LF-Sensor mit Trinkwasser.
  - a Trocknen Sie den LF-Sensor.
  - b Verwenden Sie bei starker Verschmutzung ein Tuch oder eine weiche Bürste.
4. Setzen Sie den LF-Sensor wieder ein.
5. Stecken Sie die Klammer fest ein.
6. Führen Sie eine Justierung der LF-Sensoren durch (siehe Kapitel 7.5).

## 8.4.2 Umwälzpumpe prüfen

1. Reinigen Sie die Umwälzpumpe mit einem trockenen Tuch.
  2. Prüfen Sie die Umwälzpumpe auf Funktion.
  3. Prüfen Sie den Stecker auf Festsitz.
- ▶ Prüfen Sie alle Elektroleitungen auf Beschädigung.
  - ▶ Ersetzen Sie beschädigte Komponenten.

## 8.5 Ersatzteile

Eine Übersicht der Ersatzteile finden Sie im Ersatzteilkatalog unter [www.gruenbeck.de](http://www.gruenbeck.de). Sie erhalten die Ersatzteile bei der für Ihr Gebiet zuständigen Grünbeck-Vertretung.

## 8.6 Verschleißteile



Wechsel der Verschleißteile darf nur vom Kundendienst durchgeführt werden.

Verschleißteile sind nachfolgend aufgeführt:


- Dichtungen
- Umwälzpumpe
- Turbinenwasserzähler
- Rückflussverhinderer
- LF-Sensor

# 9 Störung

## 9.1 Meldungen

1. Beseitigen Sie die Störung (siehe Störtabelle).
2. Quittieren Sie die Störung.
3. Beobachten Sie das Display der Steuerung.
4. Falls die Störung erneut auftritt, vergleichen Sie die Displaymeldung mit folgender Störtabelle.

Displayanzeige	Erklärung	Abhilfe
 Durchfluss gering Programm unterbrochen	Zu- und Rücklaufleitung zur Patrone vertauscht	▶ Zu- und Rücklaufleitungen zur Patrone tauschen
	Ein oder mehrere Absperrventile geschlossen	▶ Absperrventile prüfen
	Schlauchleitung geknickt	▶ Schlauchleitungen prüfen
	Luft im Kreislauf	▶ Kreislauf entlüften
	Siebelement in der Mischbettpatrone verstopft	▶ Mischbettpatrone entleeren und Siebelement reinigen
 Patrone erschöpft Programm unterbrochen Pumpe ist aus	Zu geringe Austauscherkapazität der Patrone	▶ Patrone austauschen oder Harz erneuern
	ungenügende Entlüftung	▶ Entlüftung wiederholen
	Zielhärte wird durch erschöpftes Harz nicht erreicht	▶ Patrone austauschen oder Harz erneuern
	Leitfähigkeitsgrenzwert überschritten	▶ Patrone austauschen oder Harz erneuern

Displayanzeige	Erklärung	Abhilfe
 Maximale Temperatur überschritten Programm abgebrochen oder beendet	Temperatur des Heizkreislaufts zu hoch	<ul style="list-style-type: none"> <li>▶ Temperatur des Heizkreislaufts prüfen</li> <li>▶ Temperatur herunterregulieren</li> </ul>

## 9.2 Sonstige Beobachtungen

Beobachtung	Erklärung	Abhilfe
Umwälzpumpe läuft bei eingeschalteter Stromzufuhr nicht	Elektrische Sicherung defekt	<ul style="list-style-type: none"> <li>▶ Sicherungen prüfen</li> <li>▶ Kundendienst verständigen</li> </ul>
	Es liegt keine Spannung an	<ul style="list-style-type: none"> <li>▶ Spannungsunterbrechung beheben</li> </ul>
Umwälzpumpe macht Geräusche	Kavitation durch unzureichenden Vorlaufdruck	<ul style="list-style-type: none"> <li>▶ Systemdruck innerhalb des zulässigen Bereichs erhöhen</li> </ul>

Falls eine Störung nicht beseitigt werden kann, können weitere Maßnahmen durch den Kundendienst oder von einer durch Grünbeck geschulten Fachkraft ergriffen werden.

- ▶ Verständigen Sie den Kundendienst.



## 10 Außerbetriebnahme

Das desaliQ Inline-Regelmodul muss zwischen den Einsätzen außer Betrieb genommen und zwischengelagert werden.

- ▶ Nehmen Sie das desaliQ Inline-Regelmodul folgendermaßen außer Betrieb:

1. Spülen Sie das Gerät mit klarem Wasser durch.



Um Frostschäden zu vermeiden, muss das Gerät nach jedem Einsatz vollständig entwässert werden.

2. Entwässern Sie das Gerät.
3. Demontieren Sie die Anschlussschläuche.
4. Bei Wandmontage:
  - a Lösen Sie die Muttern und demontieren Sie das Gerät.
  - b Entfernen Sie das Befestigungsmaterial.
5. Reinigen Sie das Gerät von außen.
6. Wickeln Sie das Netzkabel auf und befestigen Sie dieses mit dem Kabelhalter an der Konsole.
7. Setzen Sie das Gerät in die Verpackung.
8. Transportieren Sie das Gerät in der Verpackung.

### 10.1 Wiederinbetriebnahme

- ▶ Nehmen Sie das Gerät wieder in Betrieb (siehe Kapitel 6.1.4).



# 11 Entsorgung

- ▶ Beachten Sie die geltenden nationalen Vorschriften.

## Verpackung

- ▶ Entsorgen Sie die Verpackung umweltgerecht.

## Produkt



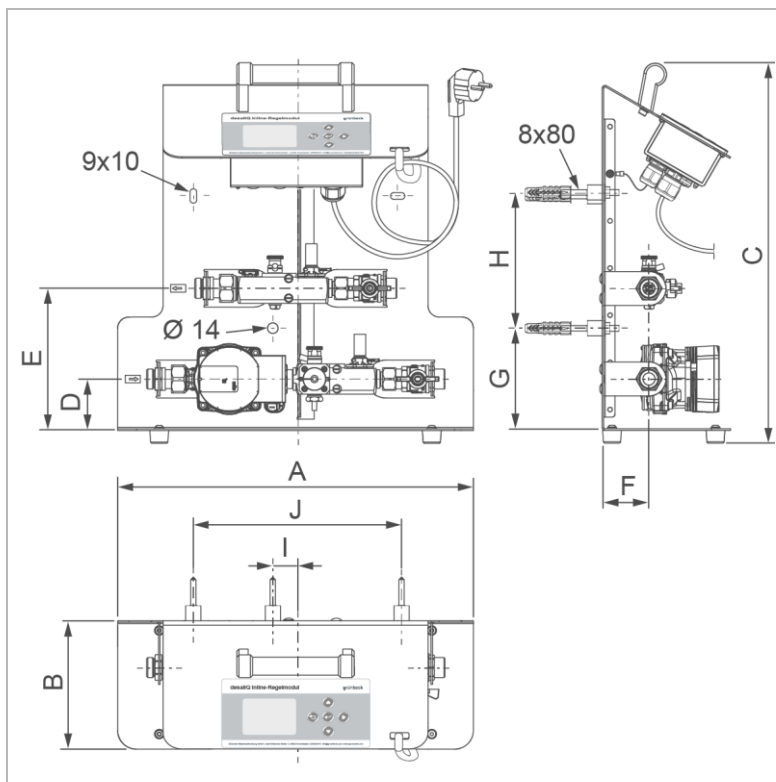
Beindet sich dieses Symbol (durchgestrichene Abfalltonne) auf dem Produkt, darf dieses Produkt bzw. die elektrischen und elektronischen Komponenten nicht als Hausmüll entsorgt werden.

- ▶ Informieren Sie sich über die örtlichen Bestimmungen zur getrennten Sammlung elektrischer und elektronischer Produkte.
- ▶ Nutzen Sie für die Entsorgung Ihres Produkts die Ihnen zur Verfügung stehenden Sammelstellen.
- ▶ Falls in Ihrem Produkt Batterien oder Akkus enthalten sind, entsorgen Sie diese getrennt von Ihrem Produkt.



Weitere Informationen zur Rücknahme und Entsorgung finden Sie unter [www.gruenbeck.de](http://www.gruenbeck.de)

# 12 Technische Daten



## Maße und Gewichte

A	Breite	mm	470
B	Tiefe	mm	170
C	Höhe	mm	490
D	Anschlusshöhe Pumpenstrecke	mm	85
E	Anschlusshöhe Sensorstrecke	mm	205
F	Anschluss-tiefe Pumpen- und Sensorstrecke	mm	62
	Gewicht	kg	~ 9,3

### Maße und Gewichte

#### Bohrungen für Wandmontage (optional)

G	Höhe Loch Ø14	mm	135
H	Höhe Langlöcher 9x10	mm	175
I	Abstand Loch Ø14	mm	30
J	Abstand Langlöcher 9x10	mm	270

### Anschlussdaten

Anschlussnennweite Zu- und Ablauf		DN 20 (¾" AG)
Netzanschluss	V/Hz	230/50 – 60
Bemessungsleistung (Betrieb)	W	70

### Leistungsdaten

Nenndruck	PN	6
Betriebsdruck (Kreislauf)	bar	1,5 – 4
Durchfluss bei $\Delta p$ 1 bar (in Kombination mit desaliQ:MB9)	l/h	720
Nenndurchfluss (in Kombination mit desaliQ:MB9)	m³/h	0,9

### Allgemeine Daten

Wassertemperatur	°C	5 – 80
Umgebungstemperatur	°C	5 – 40

<b>Bestell-Nr.</b>	<b>707000030000</b>
<b>Bestell-Nr. Ausführung Schweiz (CH)</b>	<b>707000036700</b>
<b>Bestell-Nr. Ausführung Dänemark (DK)</b>	<b>707000036800</b>
<b>Bestell-Nr. Ausführung Uruguay (UY)</b>	<b>707000038200</b>

# 13 Betriebshandbuch



- ▶ Dokumentieren Sie die Erst-Inbetriebnahme und alle Wartungstätigkeiten.

## desaliQ Inline-Regelmodul

Serien-Nr.: \_\_\_\_\_

### 13.1 Inbetriebnahmeprotokoll

Kunde	
Name	_____
Adresse	_____
Installation/Zubehör	
	_____
	_____
	_____
Bemerkung	
	_____
	_____
	_____
Inbetriebnahme	
Installateur/Betreiber	_____
Firma	_____
Arbeitszeitbescheinigung (Nr.)	_____
Datum/Unterschrift	_____

## 13.2 Wartung

Durchgeführte Arbeiten		
<input type="checkbox"/> Inspektion	<input type="checkbox"/> Wartung	<input type="checkbox"/> Reparatur

Beschreibung

Durchführungsbestätigung	
Firma:	
Name:	
Datum:	Unterschrift:

Durchgeführte Arbeiten		
<input type="checkbox"/> Inspektion	<input type="checkbox"/> Wartung	<input type="checkbox"/> Reparatur

Beschreibung

Durchführungsbestätigung	
Firma:	
Name:	
Datum:	Unterschrift:

# EU-Konformitätserklärung

Im Sinne der Niederspannungsrichtlinie 2014/35/EU



Hiermit erklären wir, dass die nachstehend bezeichnete Anlage in ihrer Konzipierung und Bauart sowie in der von uns in Verkehr gebrachten Ausführung den grundlegenden Sicherheits- und Gesundheitsschutzanforderungen der zutreffenden EU-Richtlinien entspricht.

Bei einer mit uns nicht abgestimmten Änderung der Anlage verliert diese Erklärung ihre Gültigkeit.

## **Heizungswasseraufbereitungsanlage desaliQ Inline-Regelmodul**

**Serien-Nr.: siehe Typenschild**

Die oben genannte Anlage erfüllt nachfolgende Richtlinien und Bestimmungen:

- EMV 2014/30/EU
- RoHS 2011/65/EU

Folgende harmonisierte Normen wurden angewandt:

- EN 61000-3-2:2014
- DIN EN ISO 12100:2011-03
- EN 61000-3-3:2013
- EN 60335-1:2012 + AC:2014 + A11:2014 + A13:2017 + A1:2019 + A14:2019 + A2:2019 (teilweise) + A15:2021
- EN 62233:2008

Folgende Normen und Vorschriften wurden angewandt:

- EN IEC 55014-1:2021
- EN IEC 55014-2:2021

Dokumentationsbevollmächtigte/r:

Mirjam Müller

Hersteller

Grünbeck AG  
Josef-Grünbeck-Straße 1  
89420 Höchstädt/Do.

Höchstädt, 24.01.2025

Tobias Vogl

Leiter Forschung, Entwicklung und Konstruktion


## **Impressum**


### **Technische Dokumentation**

Bei Fragen und Anregungen zu dieser Betriebsanleitung wenden Sie sich bitte direkt an die Abteilung Technische Dokumentation bei Grünbeck AG

E-Mail: [dokumentation@gruenbeck.de](mailto:dokumentation@gruenbeck.de)

Grünbeck AG  
Josef-Grünbeck-Straße 1  
89420 Höchstädt a. d. Donau

 +49 9074 41-0

 +49 9074 41-100

[info@gruenbeck.de](mailto:info@gruenbeck.de)  
[www.gruenbeck.de](http://www.gruenbeck.de)



Mehr Infos unter  
[www.gruenbeck.de](http://www.gruenbeck.de)