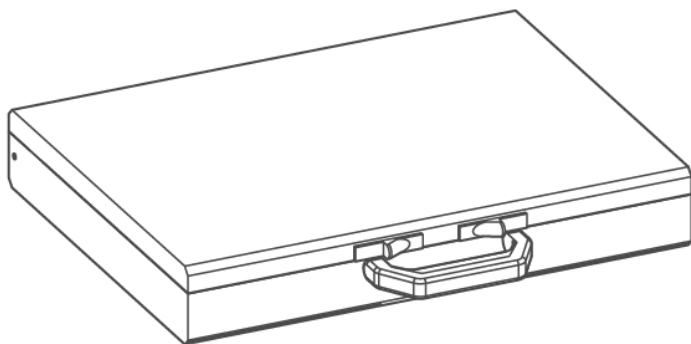




Your language

qr.gruenbeck.de/032

Vi forstår vand.



## Opvarmning | Analysekuftert

Driftsvejledning

grünbeck

**Central kontakt  
Tyskland**

**Salg**

Telefon +49 (0)9074 41-0

**Service**

Telefon +49 (0)9074 41-333

Telefax +49 (0)9074 41-120

**Telefontid**

Mandag til torsdag  
kl. 7:00 - 18:00

Fredag

kl. 7:00 - 16:00

Der tages forbehold for tekniske ændringer.  
© by Grünbeck AG

Original driftsvejledning  
Version: februar 2025  
Ordre-nr.: 10006932000\_da\_045

# Indholdsfortegnelse

<b>Indholdsfortegnelse</b> .....	<b>3</b>	<b>4</b>	<b>Transport og opbevaring</b> .....	<b>20</b>	
<b>1</b>	<b>Indledning</b> .....	<b>4</b>	4.1	Transport .....	20
1.1	Vejledningens gyldighed .....	4	4.2	Opbevaring .....	20
1.2	Målgruppe .....	4			
1.3	Relaterede dokumenter .....	5	<b>5</b>	<b>Vedligeholdelse</b> .....	<b>21</b>
1.4	Identifikation af produktet.....	6	5.1	Rengøring .....	21
1.5	Anvendte symboler .....	6	5.2	Vedligeholdelse .....	21
1.6	Visning af advarsler .....	7	5.3	Forbrugsstoffer .....	22
			5.4	Reserve dele .....	22
			5.5	Sliddele .....	22
<b>2</b>	<b>Sikkerhed</b> .....	<b>9</b>			
2.1	Sikkerhedsforanstaltninger .....	9	<b>6</b>	<b>Bortskaffelse</b> .....	<b>23</b>
2.2	Produktspecifikke sikkerhedsinstrukser .....	11	6.1	Emballage.....	23
			6.2	Doseringskemikalier .....	23
			6.3	Produkt .....	23
<b>3</b>	<b>Produktbeskrivelse</b> .....	<b>12</b>			
3.1	Korrekt anvendelse .....	12	<b>7</b>	<b>Tekniske data</b> .....	<b>24</b>
3.2	Produktkomponenter .....	12			
3.3	Funktionsbeskrivelse .....	16			
3.4	Tilbehør.....	19			
				<b>Notater</b> .....	<b>26</b>

# 1 Indledning

Denne driftsvejledning er beregnet til fagfolk inden for varmeindustrien. Denne vejledning er en del af produktet.

- ▶ Læs denne vejledning og de indeholdte vejledninger til komponenterne grundigt, inden du bruger dit produkt.
- ▶ Overhold alle sikkerheds- og handlingsanvisninger.
- ▶ Opbevar denne vejledning samt alle relaterede dokumenter, så de står til rådighed ved behov.

## 1.1 Vejledningens gyldighed

Denne vejledning gælder for følgende produkter:

- Analysekuvert varmeanlæg
- Analysekuvert dampkedel
- GENO-therm analysekuvert

## 1.2 Målgruppe

Grünbecks fabriks-/kundeservice eller fagfolk, der er uddannet af Grünbeck.

- Kendskab til produktets anvendelse er en forudsætning.

## 1.3 Relaterede dokumenter

Producentens driftsvejledninger til det følgende vandprøvningsudstyr følger med.

Du finder enten driftsvejledninger i analysekufferten eller i kassen til det pågældende vandprøvningsudstyr.

### **Analysekuffert varmeanlæg (170 192):**

- Vandprøvningsudstyr samlet hårdhed
- pH-indikatorpinde pH 7 – 14
- Vandprøvningsudstyr orthofosfat
- Vandprøvningsudstyr sulfit

### **Analysekuffert dampkedel (170 195):**

- Kombimåleapparat pH og ledningsevne
- Vandprøvningsudstyr hårdhedsbestemmelse (0 – 2 °dH)
- Vandprøvningsudstyr Duroval type CPM
- Vandprøvningsudstyr orthofosfat
- Vandprøvningsudstyr sulfit

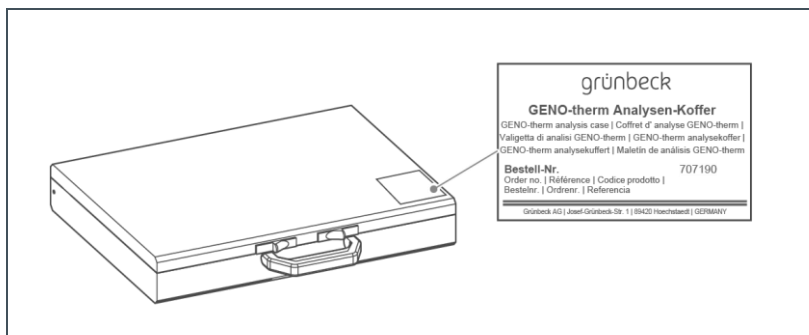
### **GENO-therm analysekuffert (707 190, 707 192):**

- Kombimåleapparat pH og ledningsevne
- Vandprøvningsudstyr hårdhedsbestemmelse (0 – 2 °dH)
- Vandprøvningsudstyr samlet hårdhed
- Vandprøvningsudstyr molybdæn




## 1.4 Identifikation af produktet

Du kan identificere dit produkt ved hjælp af produktbetegnelsen og ordrenummeret på typeskiltet.

Typeskiltet befinder sig på siden af analysekufferten.



## 1.5 Anvendte symboler

Symbol	Betydning
	Fare og risiko
	vigtig information eller forudsætning
	nyttig information eller tip

## 1.6 Visning af advarsler

Denne vejledning indeholder instrukser, der skal overholdes af hensyn til din personlige sikkerhed. Instrukserne er markeret med en advarselstrekant og opbygget på følgende måde:





### SIGNALORD

Farens type og kilde

- Mulige følger
- ▶ Foranstaltninger til hindring

Følgende signalord er defineret afhængigt af risikograd og kan være brugt i dette dokument:

Advarsler og signalord	Følger ved manglende overholdelse af henvisninger	
 <b>FARE</b>		Død eller alvorlige kvæstelser
 <b>ADVARSEL</b>	Personskader	Mulighed for død eller alvorlige kvæstelser
 <b>FORSIGTIG</b>		Mulighed for mellemsvære eller alvorlige kvæstelser
<b>BEMÆRK</b>	Materielle skader	Mulige skader på komponenter, produktet og/eller dets funktioner eller en genstand i umiddelbar nærhed

## 1.6.1 Personligt beskyttelsesudstyr

- ▶ Som driftsansvarlig skal du sørge for, at det nødvendige personlige beskyttelsesudstyr står til rådighed.

Personligt beskyttelsesudstyr er følgende komponenter:



---

Beskyttelseshandsker

---



---

Sikkerhedssko

---



---

Beskyttelsesbriller

---



## 2 Sikkerhed

### 2.1 Sikkerhedsforanstaltninger

- Overhold de lokalt gældende forskrifter til beskyttelse af drikkevandet, både angående ulykkesforebyggelse og arbejdssikkerhed.

#### 2.1.1 Fare på grund af kemikalier



Aktuelle sikkerhedsdatablade til kemikalier kan downloades på [www.gruenbeck.de/en/info-centre/safety-data-sheets](http://www.gruenbeck.de/en/info-centre/safety-data-sheets).

- ▶ Følg virksomhedens anvisninger ved håndtering af kemikalier. Sørg for, at evt. beskyttelses- og nødordninger som nødbruiser, øjenbruser er tilgængelige og funktionsdygtige.

#### Blanding af restmængder af kemikalier

- Bland aldrig forskellige kemikalier med hinanden. Der kan optræde uforudsigelige kemiske reaktioner med dødbringende fare.
- Bortskaf restmængder af kemikalier iht. de lokale forskrifter og/eller de interne anvisninger.
- Restmængder fra brugte emballager bør ikke fyldes over i emballager med friske kemikalier, så kemikaliernes effekt reduceres.

### **Mærkning/minimumsholdbarhed/opbevaring af kemikalier**

- Kontrollér kemikaliernes mærkning. Kemikaliernes mærkning må ikke fjernes eller gøres utydelige.
- Brug ikke ukendte kemikalier.
- Overhold den nævnte anvendelsesdato på etiketten (minimumsholdbarhed).
- Kemikalierne kan ændre aggregattilstand ved forkert opbevaring, de kan udkrystallisere, afgive gas eller miste deres effekt. Opbevar og brug kun kemikalierne ved de oplyste temperaturer.

### **Rengøring/bortskaffelse**

- Opsaml øjeblikkeligt kemikalier, der er løbet ud, med egnede bindemidler.
- Opsaml og bortskaf kemikalierne, så de ikke udgør en fare for mennesker, dyr eller miljø.

## 2.1.2 Persongrupper, der har brug for beskyttelse

- Børn må ikke lege med produktet.
- Dette produkt må ikke bruges af personer (inkl. børn) med begrænsede evner og manglende erfaring eller viden.

## 2.2 Produktspecifikke sikkerhedsinstrukser

Analysekufferten indeholder kemikalier, der kan udgøre en risiko for brugerens sundhed eller for miljøet ved ukorrekt anvendelse.



**FORSIGTIG** Kemikalier er miljø- og/eller sundhedsskadelige.

- De kan medføre ætsninger af hud og øjne samt irritation af luftveje eller allergiske reaktioner.
- ▶ Undgå enhver form for hud-/øjnekontakt med kemikalier.
- ▶ Brug personligt beskyttelsesudstyr.
- ▶ Læs sikkerhedsdatabladet igennem, inden du håndterer kemikalier. Overhold anvisningerne for de forskellige aktiviteter/situationer.
  
- ▶ Det er forbudt at spise, drikke og ryge, mens du arbejder med analysekufferten.
  
- ▶ Skyl dine enheder rene efter hver undersøgelse for at undgå fejl som følge af overførsel.
  
- ▶ Hæld aldrig de udtagne reagenser tilbage i opbevaringsflaskerne for at undgå forurening.

## **3 Produktbeskrivelse**

### **3.1 Korrekt anvendelse**

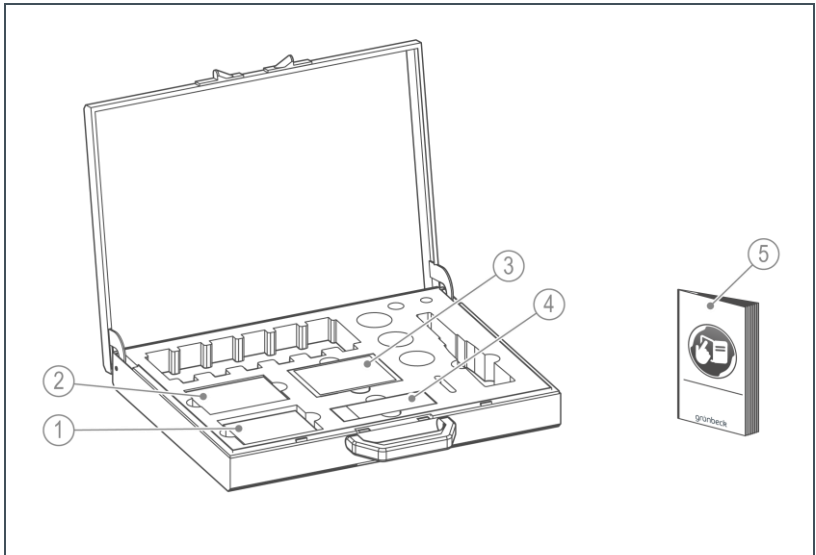
Analysekufferten bruges til korrekt bestemmelse af parametrene for opvarmningsvandet eller kedelvandet.

Analysekufferten er udelukkende beregnet til industriel og erhvervsmæssig anvendelse.

### **3.2 Produktkomponenter**

- ▶ Kontrollér, at leverancen er komplet og ikke beskadiget.

### 3.2.1 Leverancens indhold analysekuffert varmeanlæg (170 192)



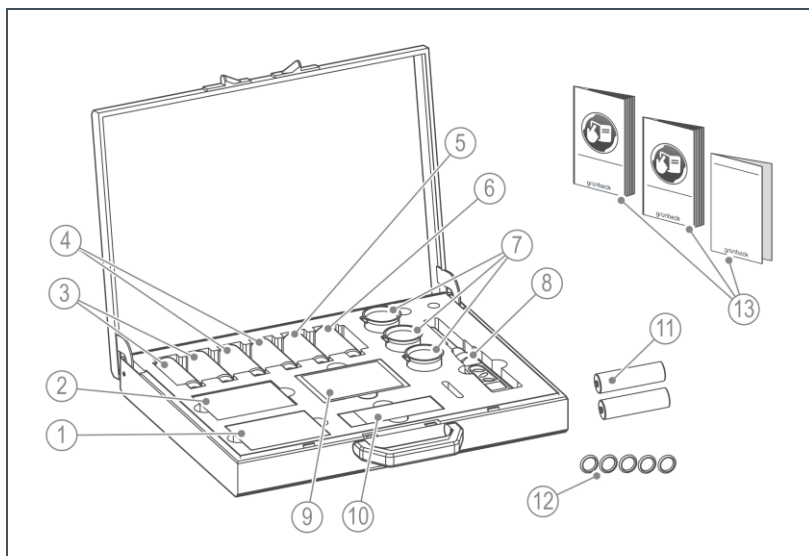
#### Betegnelse

- 1 pH-indikatorpinde pH 7 – 14
- 2 Vandprøvningsudstyr samlet hårdhed
- 3 Vandprøvningsudstyr orthofosfat

#### Betegnelse

- 4 Vandprøvningsudstyr sulfid
- 5 Driftsvejledning

### 3.2.2 Leverancens indhold analysekuffert dampkedel (170 195)



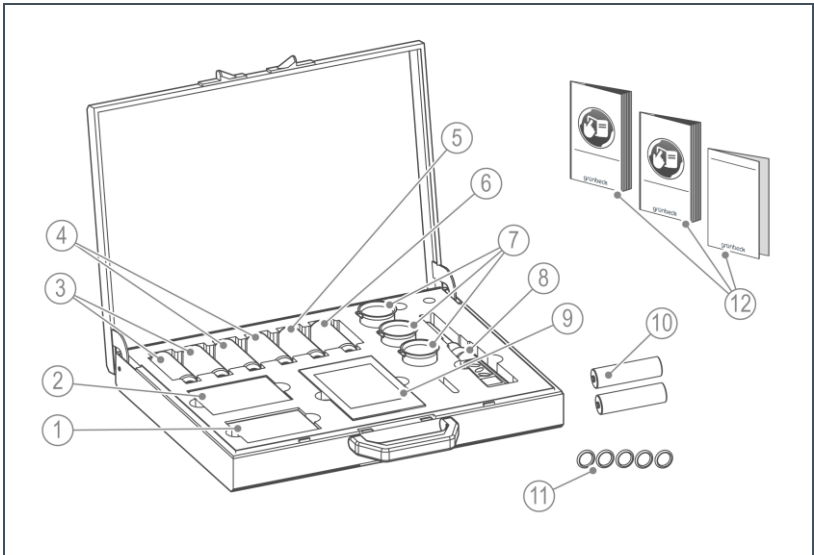
#### Betegnelse

- |   |   |
|---|---|
| 1 | Vandprøvningsudstyr<br>hårdhedsbestemmelse<br>(0 – 2 °dH)                       |
| 2 | Vandprøvningsudstyr til<br>bestemmelse af p- og m-<br>værdier; Duroval type CPM |
| 3 | Kalibreringsopløsninger pH 4<br>(2x)  |
| 4 | Kalibreringsopløsninger pH 7<br>(2x)  |
| 5 | Kalibreringsopløsninger LE<br>1413 µS/cm  |
| 6 | Kaliumkloridopløsning KCL   |

#### Betegnelse

- |    |  |
|----|--|
| 7  | Griffin-bæger VIT-LAB, 50 ml,<br>PP (3x)         |
| 8  | Kombimåleapparat til pH-værdi<br>og ledningsevne |
| 9  | Vandprøvningsudstyr<br>orthofosfat               |
| 10 | Vandprøvningsudstyr sulfit                       |
| 11 | Batterier til kombimåleapparatet<br>(2x)         |
| 12 | O-ringe (5x)                                     |
| 13 | Driftsvejledninger                               |

### 3.2.3 Leverancens indhold GENO-therm analysekuffert (707 190, 707 192)



#### Betegnelse

- |   |   |
|---|---|
| 1 | Vandprøvningsudstyr samlet hårdhed                      |
| 2 | Vandprøvningsudstyr hårdhedsbestemmelse (0 – 2 °dH)     |
| 3 | Kalibreringsopløsninger pH 4 (2x)                       |
| 4 | Kalibreringsopløsninger pH 7 (2x)                       |
| 5 | Kalibreringsopløsninger LE 1413 $\mu\text{S}/\text{cm}$ |
| 6 | Kaliumkloridopløsning KCL                               |

#### Betegnelse

- |    |   |
|----|---|
| 7  | Griffin-bæger VIT-LAB, 50 ml, PP (3x)                                 |
| 8  | Kombimåleapparat til pH-værdi og ledningsevne                         |
| 9  | Vandprøvningsudstyr molybdæn (følger ikke med analysekuffert 707 192) |
| 10 | Batterier til kombimåleapparatet (2x)                                 |
| 11 | O-ringe (5x)  |
| 12 | Driftsvejledninger  |

## 3.3 Funktionsbeskrivelse

### 3.3.1 Krav

Iht. VDI 2035-1 og -2 og DIN EN 14868 skal varmt vand overholde bestemte vandparametre, så det ikke virker korrosivt eller fremmer dannelsen af kalksten. Dannelsen af kalksten påvirker varmeanlæggets effektivitet i negativ retning. Korrosion kan angribe hele varmeanlægget, hvilket kan føre til en udskiftning af enkelte eller flere anlægsdele.

### 3.3.2 Kombimåleapparat til pH og ledningsevne

Med kombimåleapparatet kan der måles pH-værdi og ledningsevne (temperaturkompenseret op til 60 °C). Enheden skal kalibreres før brug, så der altid kan sikres en perfekt måling. De dertilhørende kalibreringsopløsninger følger med analysekufferten.

#### pH-værdi

For at forebygge fare for korrosion skal pH-værdien måles 8 – 12 uger efter den første fyldning af varmeanlægget og derefter 1 gang årligt. Hvis der tilsættes additiver til opvarmningsvandet, som skal forhindre dannelsen af kalksten, skal koncentrationen af også måles årligt.

pH-værdien defineres som den negative dekadiske logaritme af hydroniumionkoncentrationen. Jo mere sur en opløsning er, jo lavere er dens pH-værdi. Ved pH 7 er opløsningen neutral, højere pH-værdier udviser alkaliske egenskaber.

sur	neutral	alkalisk
0	7	14



### pH-værdi iht. VDI 2035 for varmeanlæg

pH-værdi ved 25 °C	
8,2 – 10,0	
8,2 – 8,5	ved komponenter af aluminium eller aluminiumslegeringer
8,2 – 9,0	ved komponenter af udvalgte aluminiumslegeringer iht. producentens oplysninger

### Ledningsevne

Ledningsevne (LE eller COND) betegnes som summen af alle opløste salte i vandet. Vandet leder elektrisk strøm bedre, jo flere salte der er i det. Ved hjælp af en måling af den elektriske ledningsevne kan ionerne i disse opløste salte registreres. De angives i måleenheden  $\mu\text{S/cm}$ .



Hvis et system er blevet fyldt med fuldt blødgjort vand og derefter blandet med additiver (f.eks. thermalIQ safe, GENO-phos nr. 1, GENO-safe A), stiger ledningsevnen.

### 3.3.3 Samlet hårdhed

Med samlet hårdhed forstår man summen af alle opløste jordalkaliioner i vandet (hovedsageligt calcium og magnesium). Hårdheden måles i graden tysk hårdhed ( $^{\circ}\text{dH}$ ). Jo mere hårdhed, der er i opvarmningsvandet, jo flere aflejringer kan der dannes.

### 3.3.4 Fosfat

I kedel- og opvarmningsvand tilsættes der fosfatholdige produkter (f.eks. GENO-phos nr. 1) for at udfælde resthårdheden og hæve pH-værdien. Med vandprøvningsudstyret orthofosfat kan fosfatindholdet overvåges.

### 3.3.5 Sulfit

I kedel- og opvarmningsvand tilsættes der sulfit for at binde spor af overskydende ilt. Det nødvendige sulfit-overskud kan overvåges med vandprøvningsudstyret sulfit.

### 3.3.6 Molybdæn

Molybdæn er et metal fra kromgruppen. Molybdæn findes som molybdat i GENO-safe A, som kan binde sig til overflader (af stål, kobber og aluminium) og danner et beskyttelseslag. Dette beskyttelseslag bruges som korrosionsbeskyttelse.

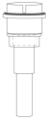


Molybdæninholdet i opvarmningsvandet skal kontrolleres årligt. Hvis pH-værdien er lav, kan der opstå korrosion.



pH-værdi, ledningsevne, samlet hårdhed, fosfat-, sulfit- og molybdæninhold kan måles i alt vand. Hvis der er svævestoffer i vandet, skal prøven filtreres med et egnet filterpapir inden målingen.

## 3.4 Tilbehør

Dit produkt kan udstyres med tilbehør efterfølgende. Den servicemedarbejder, der er ansvarlig for dit område, og Grünbecks hovedkvarter står til rådighed med yderligere informationer.

Billede	Produkt	Ordrenr.
	<b>Ekstra elektrode</b> til kombimåleapparat	<b>100066020001</b>
	<b>Griffin-bæger VIT-LAB, 50 ml, PP</b> som målebæger	<b>888 02 315</b>
	<b>O-Ring 9,00 x 1,50 mm</b> <b>(EPDM 70 KTW, W270)</b> til tætning af kombimåleapparatets sensorhætte	<b>870 03 021</b>
	<b>Kulfilterpapir</b> 100 stk. rundfilter type 508, 110 mm	<b>888 09 011</b>
	<b>PE-tragt</b> som universaltragt, transparent	<b>888 06 006</b>

## 4 Transport og opbevaring

### 4.1 Transport

- ▶ Det indeholdte vandprøvningsudstyr må kun transporteres i analysekufferten.
- ▶ Opbevar alle dele i analysekufferten, når de ikke er i brug.

### 4.2 Opbevaring

- ▶ Opbevar produktet, så det er beskyttet mod følgende påvirkninger:
  - Fugt, vand
  - Miljøpåvirkninger som vind, regn, sne osv.
  - Frost, direkte sollys, kraftig varme
  - kemikalier, farvestoffer, opløsningsmidler og dampe derfra

## 5 Vedligeholdelse

- ▶ Brug kun originale reserve- og sliddele fra Grünbeck.

### 5.1 Rengøring

#### **BEMÆRK**

Rengør ikke produktet med alkohol-/opløsningsmiddelbaserede rengøringsmidler.

- Plastkomponenterne beskadiges af disse stoffer.
- ▶ Brug en mild/pH-neutral sæbeopløsning.
- ▶ Produktet må kun rengøres udvendigt.
- ▶ Brug ikke skarpe eller slibende rengøringsmidler.
- ▶ Tør overfladerne af med en fugtig klud.

### 5.2 Vedligeholdelse

For at sikre at kombimåleapparatet fungerer perfekt til pH og ledningsevne også på lang sigt, skal der regelmæssigt udføres nogle arbejdsopgaver.



Vær opmærksom på driftsvejledningen til kombimåleapparatet.

## 5.3 Forbrugsstoffer

Produkt	Ordre-nr.
Vandprøvningsudstyr hårdhedsbestemmelse (0 – 2 °dH)	170 149
Vandprøvningsudstyr samlet hårdhed dH og °f	170 187
Vandprøvningsudstyr til bestemmelse af p- og m-værdier; Duroval type CPM	170 540
pH-indikatorpinde	170 147
Vandprøvningsudstyr orthofosfat	170 554
Vandprøvningsudstyr sulfid	170 535
Vandprøvningsudstyr molybdæn	170 140
Kalibreringsopløsning ledningsevne 1413 µS/cm	203 624
Kalibreringsopløsning pH 4	203 627
Kalibreringsopløsning pH 7	203 628
Kaliumkloridopløsning KCL	203 631

## 5.4 Reservedele

Du finder en oversigt over reservedele i reservedelskataloget på [www.gruenbeck.de](http://www.gruenbeck.de). Du kan få en liste over reservedele hos den Grünbeck-afdeling, der er ansvarlig for dit område.

## 5.5 Sliddele

Sliddele er anført i det følgende:

- Elektrode til kombimåleapparat
- Batterier til kombimåleapparat

## 6 Bortskaffelse

- ▶ Vær opmærksom på de gældende nationale forskrifter.

### 6.1 Emballage

- ▶ Bortskaf emballagen miljømæssigt korrekt.

### 6.2 Doseringskemikalier

- ▶ Vær opmærksom på kemikaliernes sikkerhedsdatablade.

### 6.3 Produkt



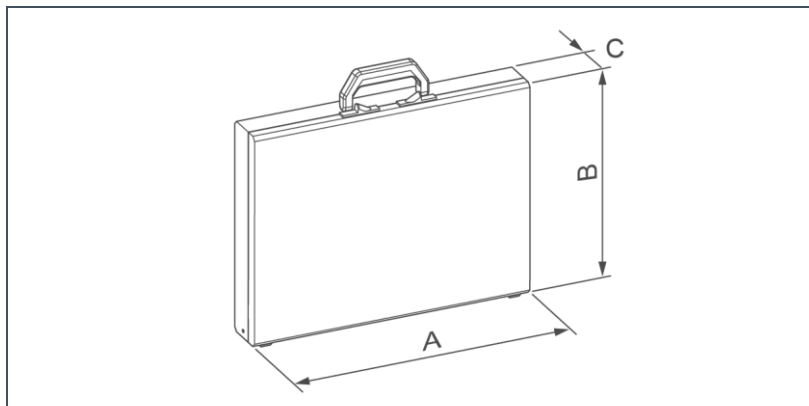
Hvis dette symbol (overstreget affaldsspand) sidder på produktet, må dette produkt eller de elektriske og elektroniske komponenter ikke må bortskaffes med husholdningsaffaldet.

- ▶ Bortskaf elektriske og elektroniske produkter eller komponenter miljømæssigt korrekt
- ▶ Hvis dit produkt indeholder batterier, skal disse bortskaffes adskilt fra dit produkt.



Yderligere informationer om tilbagetagning og bortskaffelse findes på [www.gruenbeck.com](http://www.gruenbeck.com)

## 7 Tekniske data



Mål og vægt			Analysekuffert varmeanlæg	Analysekuffert dampkedel	GENO-therm analysekuffert	
A	Bredde	mm	440			
B	Højde	mm	330			
C	Dybde	mm	66			
Forsendelse svægt ca.		kg	3,5	4,3	4,2	4,2
<b>Ordrenr.</b>			<b>170 192</b>	<b>170 195</b>	<b>707 190</b>	<b>707 192</b>



# Notater

# Notater



Grünbeck AG  
Josef-Grünbeck-Str. 1  
89420 Hoechstädt  
Germany



+49 (0)9074 41-0



+49 (0)9074 41-100

[info@gruenbeck.com](mailto:info@gruenbeck.com)  
[www.gruenbeck.com](http://www.gruenbeck.com)



Flere oplysninger på  
[www.gruenbeck.com](http://www.gruenbeck.com)