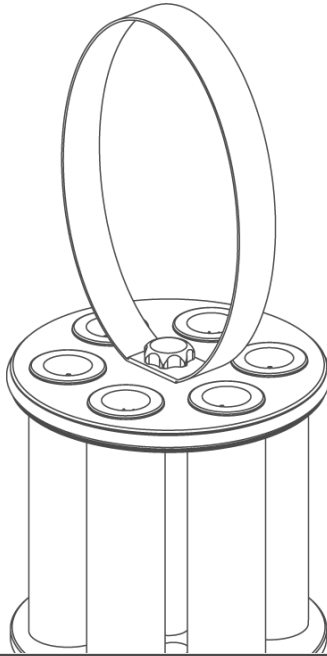


Vi forstår vand.




Tilbehør | desaliQ Inline-Filtermodul

Driftsvejledning


grünbeck

Central kontakt
Tyskland

Salg

 +49 (0)9074 41-0

Service

 +49 (0)9074 41-333
service@gruenbeck.de

Telefontid

Mandag til torsdag
kl. 7:00 - 18:00

Fredag

kl. 7:00 - 16:00

Der tages forbehold for tekniske ændringer.
© by Grünbeck AG

Original driftsvejledning

Version: Januar 2025

Ordre-nr.: 100105030000_da_025

Indholdsfortegnelse

Indholdsfortegnelse	3	7 Drift.....	20
1 Indledning.....	4	7.1 Udskift filterkerter og harpikspose	21
1.1 Vejledningens gyldighed.....	4	8 Vedligeholdelse.....	25
1.2 Relaterede dokumenter	4	8.1 Rengøring.....	25
1.3 Målgruppe.....	5	8.2 Intervaller	27
1.4 Anvendte symboler	6	8.3 Inspektion	28
1.5 Visning af advarsler	7	8.4 Vedligeholdelse	30
2 Sikkerhed.....	8	8.5 Forbrugsmateriale	32
2.1 Sikkerhedsforanstaltninger	8	8.6 Reservedele	32
2.2 Produktspecifikke sikkerhedsinstrukser	9	8.7 Sliddele.....	32
3 Produktbeskrivelse.....	10	9 Fejl.....	33
3.1 Korrekt anvendelse.....	10	10 Standsning	34
3.2 Produktkomponenter	11	10.1 Genstart.....	34
3.3 Funktionsbeskrivelse	12	11 Afmontering og bortskaffelse.....	35
4 Transport og opbevaring	13	11.1 Afmontering	35
4.1 Transport	13	11.2 Bortskaffelse	35
4.2 Opbevaring	13	12 Tekniske data	36
5 Installation.....	14		
5.1 Kontrollér leverancens indhold	15		
5.2 Installér produktet	16		
6 Ibrugtagning.....	19		
6.1 Tag produktet i drift.....	19		

1 Indledning

Denne driftsvejledning er beregnet til fagfolk inden for varmeindustrien.

- ▶ Læs denne vejledning og de indeholdte vejledninger til komponenterne grundigt, inden du bruger produktet.
- ▶ Overhold alle angivne sikkerheds- og handlingsanvisninger i denne vejledning.
- ▶ Opbevar denne vejledning samt alle relaterede dokumenter, så de står til rådighed ved behov.

1.1 Vejledningens gyldighed

Denne vejledning gælder for følgende produkter:

- desaliQ Inline-filtermodul

1.2 Relaterede dokumenter

- Driftsvejledning mixed bed-filter desaliQ:MB9
- Driftsvejledning desaliQ Inline-reguleringsmodul
- Kort vejledning desaliQ Inline-filtermodul

1.3 Målgruppe

Grünbecks kundeservice eller fagfolk, der er uddannet af Grünbeck.

Kendskab til produktets anvendelse er en forudsætning.

1.3.1 Personligt beskyttelsesudstyr

- ▶ Som driftsansvarlig skal du sørge for, at det nødvendige personlige beskyttelsesudstyr står til rådighed.

Personligt beskyttelsesudstyr er følgende komponenter:



Sikkerhedshandsker
til varmt vand



Sikkerhedssko









Beskyttelsesdragt



Beskyttelsesbriller

1.4 Anvendte symboler

Symbol	Betydning
	Fare og risiko
	vigtig information eller forudsætning
	nyttig information eller tip
	skriftlig dokumentation nødvendig
	Henvisning til yderligere dokumenter
	Arbejde, der kun må udføres af fagfolk

1.5 Visning af advarsler

Denne vejledning indeholder instrukser, der skal overholdes af hensyn til din personlige sikkerhed. Instrukserne er markeret med en advarselstrekant og opbygget på følgende måde:




SIGNALORD

Farens type og kilde

- Mulige følger
- ▶ Foranstaltninger til hindring

Følgende signalord er defineret afhængigt af risikograd og kan være brugt i dette dokument:

Advarsler og signalord		Følger ved manglende overholdelse af henvisninger	
	FARE	Personskader	Død eller alvorlige kvæstelser
	ADVARSEL		Mulighed for død eller alvorlige kvæstelser
	FORSIGTIG		Mulighed for mellemsvære eller alvorlige kvæstelser
	BEMÆRK	Materielle skader	Mulige skader på komponenter, produktet og/eller dets funktioner eller en genstand i umiddelbar nærhed.

2 Sikkerhed

2.1 Sikkerhedsforanstaltninger

- Ved vedligeholdelse eller reparation må du kun bruge originale reservedele.
- Fare for forbrænding og skoldning på grund af varme overflader på ledninger og komponenter samt varmt vand, der løber ud. Lad først produktet afkøle til mindst 30 °C før reparation og vedligeholdelse.
- Fare for at glide på grund af varmt vand, der løber ud.
- Fare for at snuble på grund af slanger og elledninger, der ligger på gulvet.

2.1.1 Tryktekniske farer

- Komponenter kan stå under tryk. Der er fare for personskader og materielle skader på grund af vand, der strømmer ud, og komponenter, der bevæger sig uventet.
- Inden der udføres reparation og vedligeholdelse, skal det sikres, at alle relevante komponenter er uden tryk.

2.1.2 Persongrupper, der har brug for beskyttelse

- Børn må ikke lege med produktet.
- Dette produkt må ikke bruges af personer (inkl. børn) med begrænsede evner og manglende erfaring eller viden.
- Personer med metalimplantater eller pacemakere må kun bruge produkter, hvis de har beklædning på, der beskytter mod elektromagnetiske felter.

2.2 Produktspecifikke sikkerhedsinstrukser



FORSIGTIG Fare på grund af kraftigt magnetisk felt

- Hjerter- og kredsløbsproblemer
- Fare for sundheden i tilfælde af metalimplantater eller pacemakere
- ▶ Hvis du har aktive eller passive implantater eller pacemaker, skal du undgå direkte arbejde ved produktet.
- ▶ Afmonter ikke magnetpinden.



Mærkninger på produktet



Varm overflade



Magnetisk felt

- ▶ Følg alle advarsels- og sikkerhedsinstrukser.

3 Produktbeskrivelse

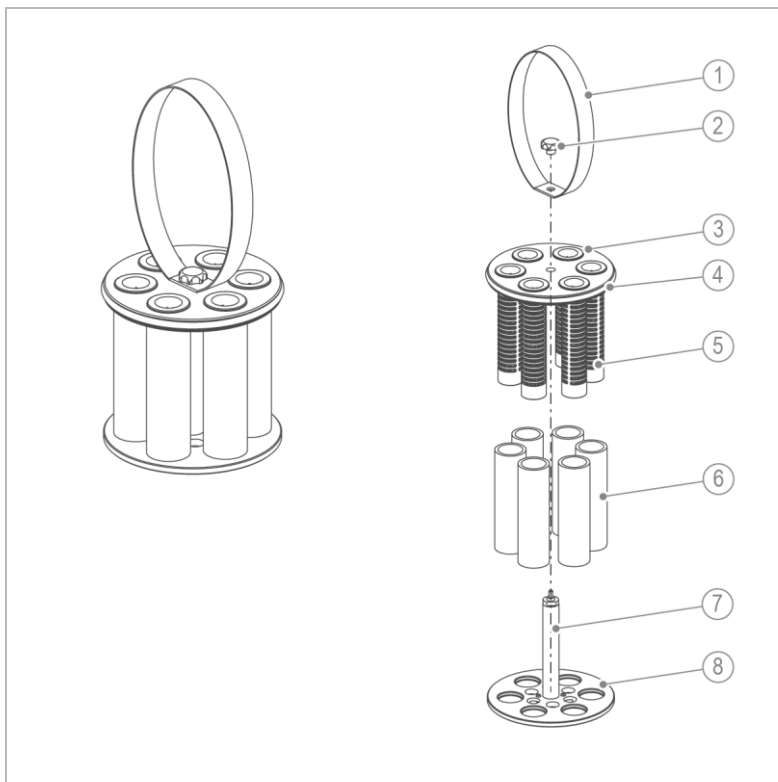
3.1 Korrekt anvendelse

- desaliQ Inline-filtermodulet er beregnet til filtrering og behandling af varmt vand under igangværende drift.
- desaliQ Inline-filtermodulet bruges i kombination med et mixed bed-filter desaliQ:MB9.
- desaliQ Inline-filtermodulet kan også bruges i kombination med en desaliQ-harpikspose.

3.1.1 Forudsigelig fejlanvendelse

- desaliQ Inline-filtermodulet kan ikke bruges til at filtrere råvand, der skal bruges som drikkevand.

3.2 Produktkomponenter



Pos.	Betegnelse	Pos.	Betegnelse
1	Rem	2	Stjernergrab
3	Overdel	4	O-ring
5	Støttevæv	6	Filterkerter
7	Magnetpind	8	Underdel

3.3 Funktionsbeskrivelse

Det ufiltrerede varme vand strømmer nedefra gennem filtrets indgangsside og gennem strømningsfordeleren.

Derefter strømmer vandet med de indeholdte partikler forbi magnetpinden. I den forbindelse trækkes magnetiske dele som jernpartikler/magnetit osv. ud og fjernes fra det varme vand.

Vandet, der tidligere er rensat på denne måde, strømmer gennem 6 filterkerter.

desaliQ Inline-filtermodulet kan let tages ud af mixed bed-filtret desaliQ:MB9 ved hjælp af remmen.

4 Transport og opbevaring

4.1 Transport

- ▶ Transportér kun produktet i den originale emballage.

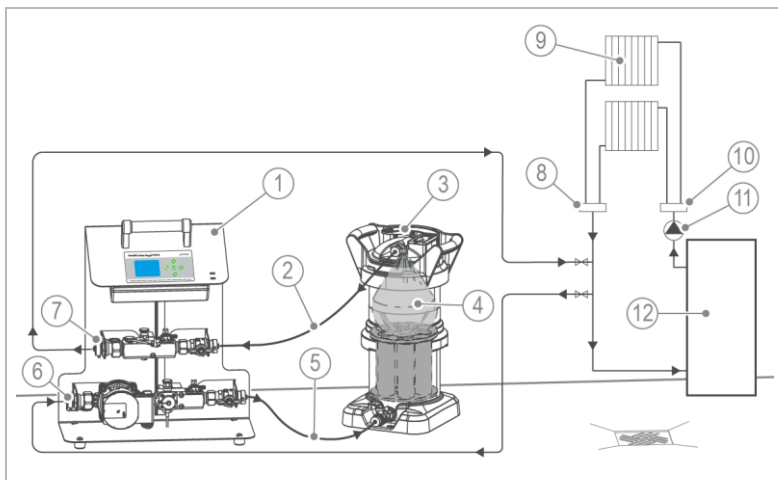
4.2 Opbevaring

- ▶ Opbevar produktet, så det er beskyttet mod følgende påvirkninger:
 - Fugt, vand
 - Miljøpåvirkninger som vind, regn, sne osv.
 - Frost, direkte sollys, kraftig varme
 - kemikalier, farvestoffer, opløsningsmidler og dampe derfra

5 Installation

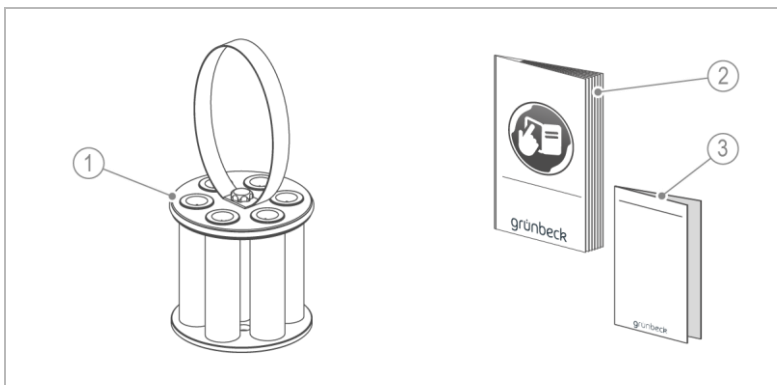


Følgende arbejdsopgaver må kun udføres af en fagmand.



Pos.	Betegnelse	Pos.	Betegnelse
1	desaliQ Inline-reguleringsmodul	2	Udgang fra desaliQ:MB9 (filtreret varmt vand)
3	Mixed bed-filter desaliQ:MB9	4	desaliQ-harpikspose
5	Indgang til desaliQ:MB9 (varmt vand)	6	Tilslutning fra varmekredsløb
7	Tilslutning til varmekredsløb	8	Returløb varmekredsløb
9	Forbruger	10	Fremløb varmekredsløb
11	Cirkulationspumpe	12	Kedel

5.1 Kontrollér leverancens indhold



Pos.	Betegnelse	Pos.	Betegnelse
1	desaliQ Inline-filtermodul	2	Driftsvejledning
3	Kort vejledning		

- Kontrollér, at leverancen er komplet og ikke beskadiget.

5.2 Installér produktet



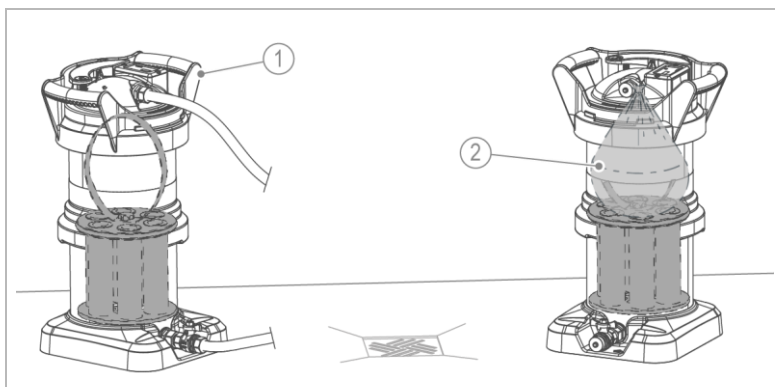
Vær opmærksom på driftsvejledningen til mixed bed-filter desaliQ:MB9.

BEMÆRK

Spredning af fremmede partikler eller kemikalier (f.eks. partikler, udfældninger, ...)

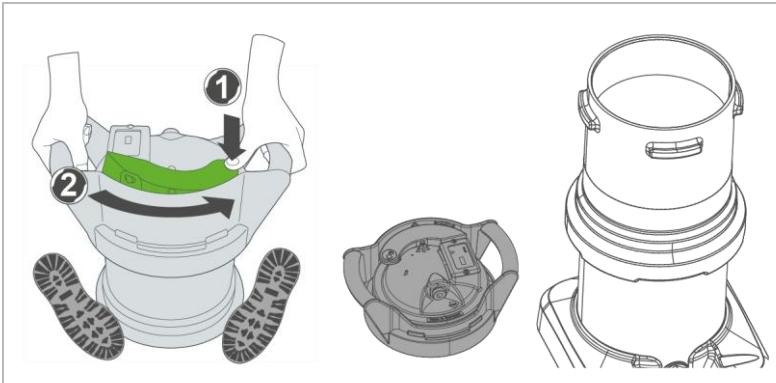
- Fare for at beskadige varmeanlægget eller forbrugere, der er sluttet til det.
- ▶ Udskift filterkerterne før hver brug.
- ▶ Rengør magnetpinden grundigt efter hver brug.

Monteringseksempel



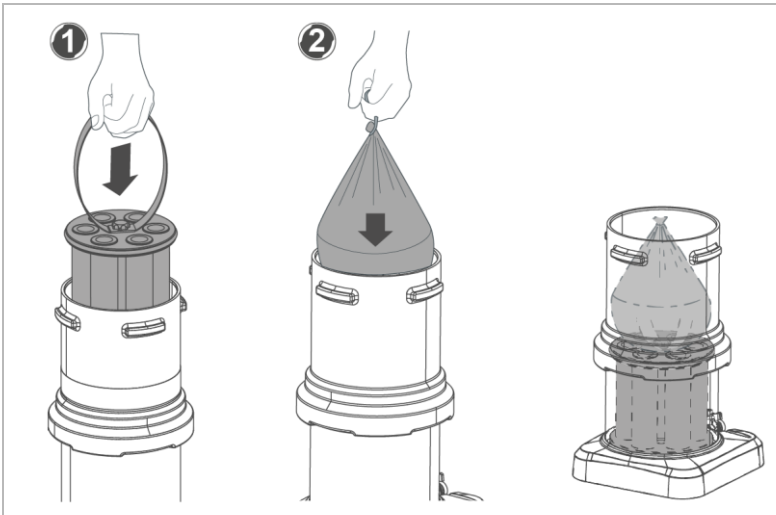
Pos.	Betegnelse	Pos.	Betegnelse
1	Mixed bed-filter desaliQ:MB9	2	desaliQ-harpikspose

Åbn mixed bed-filter desaliQ:MB9



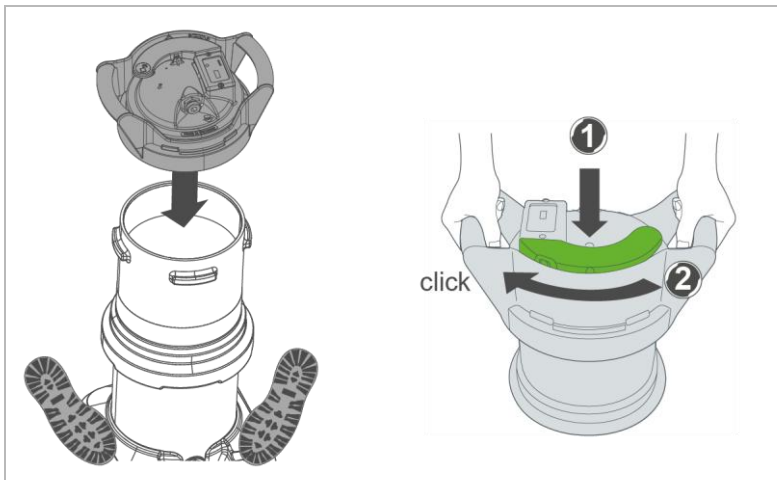
1. Oplås og åbn mixed bed-filtret.

Brug desaliQ Inline-filtermodul og desaliQ-harpikspose

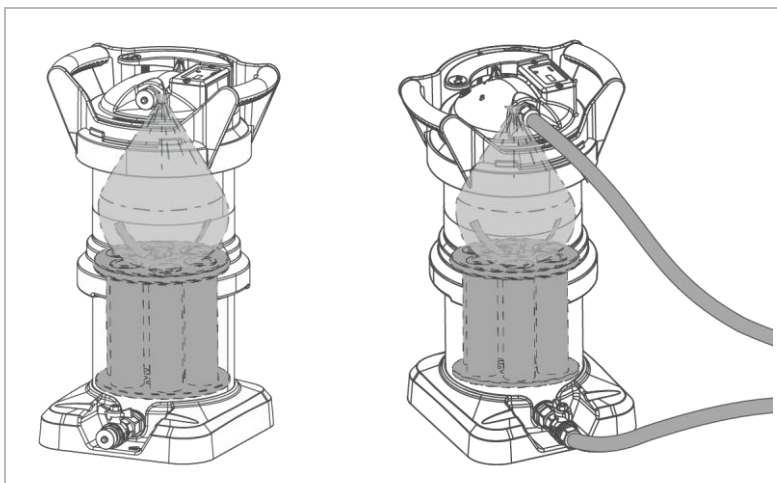


1. Sæt filtermodulet i.
2. Sæt harpiksposen (valgfrit) i.

Luk mixed bed-filter desaliQ:MB9



1. Luk og lås mixed bed-filtret.



» Mixed bed-filtret er fyldt med desaliQ Inline-filtermodul og desaliQ-harpiksposen (valgfrit).

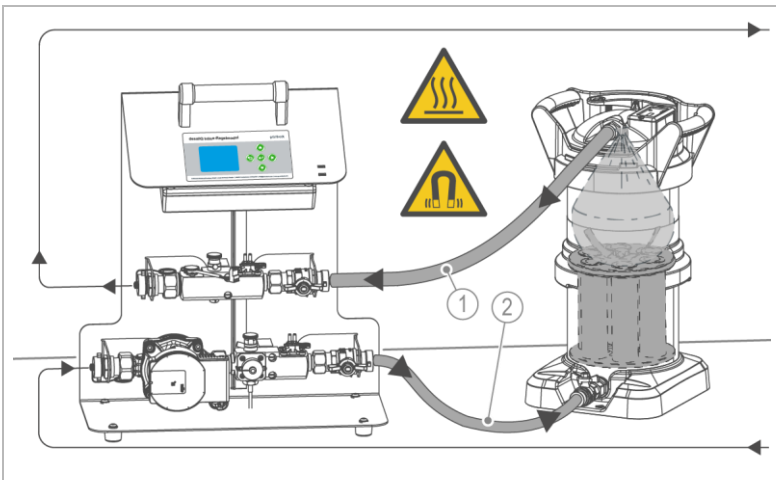
6 Ibrugtagning

6.1 Tag produktet i drift



Overhold driftsvejledningen til desaliQ Inline-reguleringsmodulet.

- Slut desaliQ Inline-reguleringsmodulet til varmekredsløbet.



Pos.	Betegnelse	Pos.	Betegnelse
1	Slangeforbindelse: Udgang fra desaliQ:MB9 (filtreret varmt vand)	2	Slangeforbindelse: Indgang til desaliQ:MB9 (varmt vand)

1. Slut slangeforbindelserne til mixed bed-filtret.
2. Udluft mixed bed-filtret.

7 Drift



ADVARSEL Varmt vand



- Fare for forbrænding på grund af varme overflader på ledninger og komponenter ved temperaturer over 55 °C.
- Fare for forbrænding på grund af varmt, der løber ud.
- ▶ Berør ikke komponenterne uden egnede sikkerhedshandsker.

Filterdriftens varighed afhænger af varmekredsløbets tilsmudsningsgrad, volumen og de hydrauliske forhold.

desaliQ Inline-reguleringsmodulet styrer driften og viser, hvornår indgreb er nødvendige.

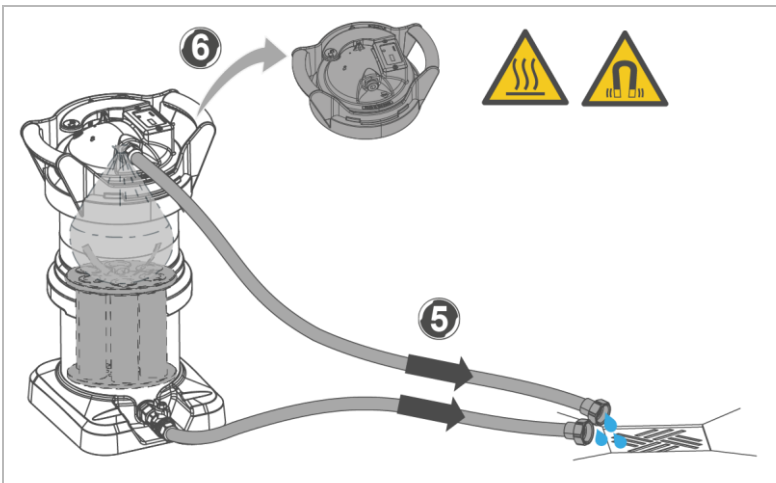
- ▶ Følg anvisningerne på desaliQ Inline-reguleringsmodulets display.
- ▶ Udskift filterkerterne og desaliQ-harpiksposen, når de er opbrugt.
- ▶ Rengør mixed bed-filter desaliQ:MB9 ved lav gennemstrømning (se kapitel 8.1).

7.1 Udskift filterkerter og harpikspose

7.1.1 Forberedende arbejde



Det varme vand i desaliQ Inline-filtermodulet skal først afkøle til rumtemperatur ($\leq 30\text{ }^{\circ}\text{C}$).



1. Luk afspærringsventilerne til mixed bed-filtret ved desaliQ Inline-reguleringsmodulet.
2. Slut afspærringsventilerne til mixed bed-filtret.
3. Løsn slangeforbindelserne på desaliQ Inline-reguleringsmodulet.
4. Før slangerne til gulv afløbet eller ind i en opsamlingsbeholder.
5. Lad mixed bed-filtret køre tørt.
6. Åbn dækslet på mixed bed-filtret.

7.1.2 Udskift filterkerter

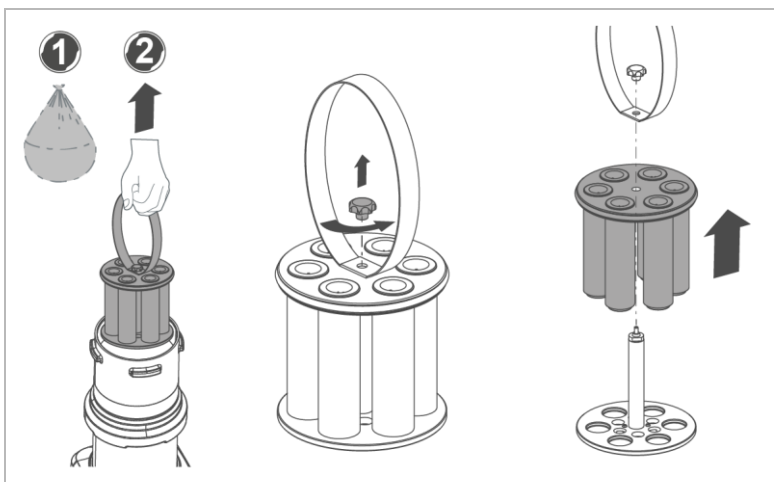


FORSIGTIG

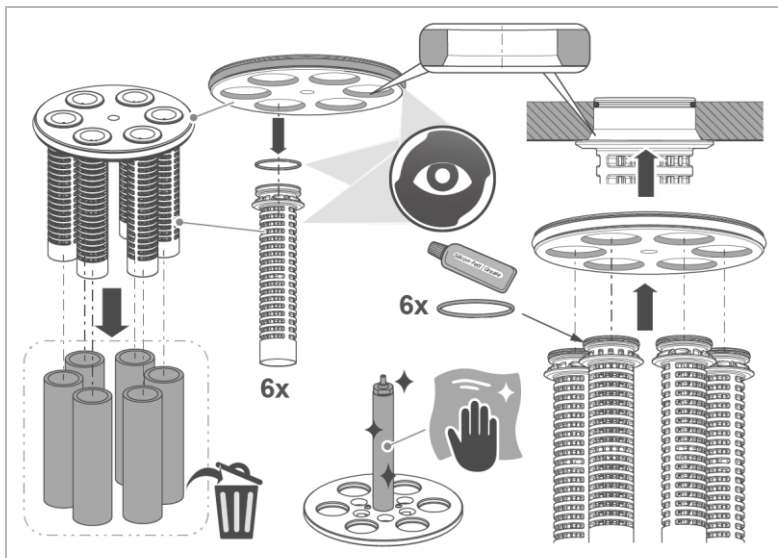
Der trænger vand ud



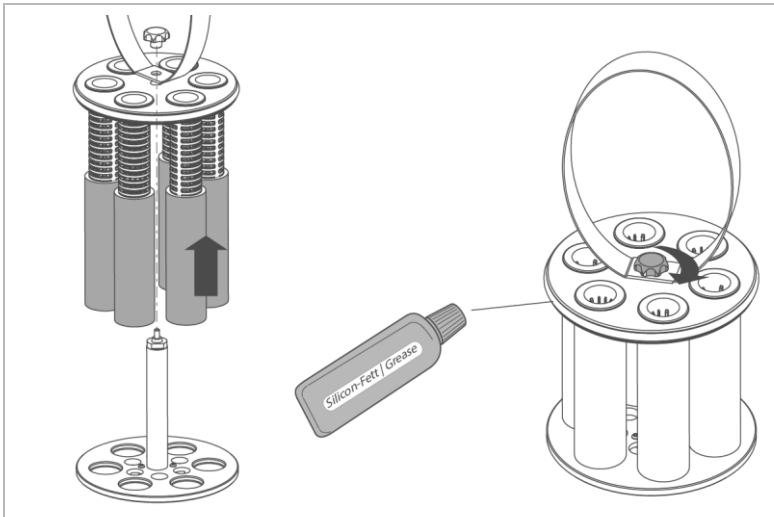
- Når harpiksposen og filtermodulet tages ud af mixed bed-filtret, løber der en mængde restvand ud.
- Fare for at skride og falde.
- ▶ Brug sikkerhedssko og sikkerhedshandsker.
- ▶ Hold evt. en klud parat, og tør omgående lækket vand op.



1. Fjern den opbrugte harpikspose.
 - » Den opbrugte harpikspose kan bortskaffes med husholdningsaffaldet.
2. Fjern filtermodulet.
3. Skru stjernegrebet af.
4. Fjern remmen.
5. Træk overdelen af underdelen.



6. Træk de brugte filterkerter af støttevævet.
 - » De brugte filterkerter kan bortskaffes med husholdningsaffaldet.
7. Træk støttevævet ned og af.
8. Rengør magnetpinden med en tør klud.
9. Kontrollér O-ring, støttevæv samt O-ringe på støttevævet for renhed og skader.
10. Rengør komponenterne ved behov, eller udskift dem i tilfælde af skader.
11. Sæt støttevævet med smurte O-ringe fast nedefra og ind i indføringsslisken på overdelen.



12. Skub de nye filterkerter over støttevævet.
13. Sæt overdelen på underdelen.
14. Skru remmen fast med stjernegrebet.
15. Smør O-ringens med silikonefedt ved behov.
 - » Filtermodul er komplet er klar til brug igen.

8 Vedligeholdelse

Vedligeholdelse omfatter rengøring, inspektion og vedligeholdelse af produktet.

Regelmæssig vedligeholdelse sikrer en fejlfri og hygiejnisk drift.

- ▶ Brug kun originale reserve- og sliddele fra Grünbeck.

8.1 Rengøring

BEMÆRK

Rengør ikke anlægget med alkohol-/opløsningsmiddelbaserede rengøringsmidler.

- Plastkomponenterne beskadiges af disse stoffer.
 - ▶ Brug en mild/pH-neutral sæbeopløsning.
- ▶ Rengør produktet med drikkevand.
- ▶ Brug ikke skarpe eller slibende rengøringsmidler.

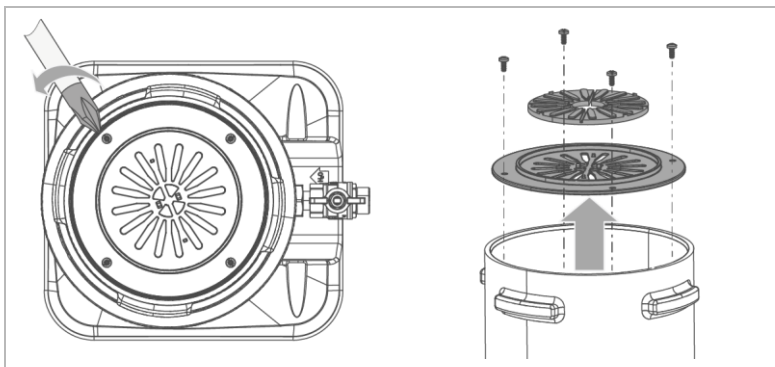
8.1.1 Rengør mixed bed-filter desaliQ:MB9 indvendigt



Se driftsvejledning til mixed bed-filter desaliQ:MB9 vedr. rengøring.

Sielementet som strømningsfordeler på mixed bed-filtrets bund kan være tilstoppet efter brugen.

► Rengør sielementet på følgende måde:



1. Løsn skrueforbindelserne på nederste sielement på bunden.
2. Fjern sielementet.
3. Vask sielementet med vand, og lad det tørre.
4. Sæt sielementet ind igen, og fastgør det med skrueforbindelser.

8.2 Intervaller



Fejl kan registreres rettidigt ved hjælp af en regelmæssig inspektion og vedligeholdelse, og svigt på produktet kan evt. undgås.

Følgende intervalltabeller viser minimumsintervallerne for de aktiviteter, der skal udføres.

Aktivitet	Interval	Udførelse
Rengøring og inspektion	efter hver brug	<ul style="list-style-type: none"> • Udskift filterkerter • Rens magnetpind • Rens støttevæv • Rens mixed bed-filter indvendigt • Visuel kontrol af O-ringe og rem
Vedligeholdelse	6 måneder eller efter behov ved tilsmudsning	<ul style="list-style-type: none"> • Kontrollér komponenter for beskadigelse • Smør O-ringe • Kontrollér, at magnetpinden sidder fast

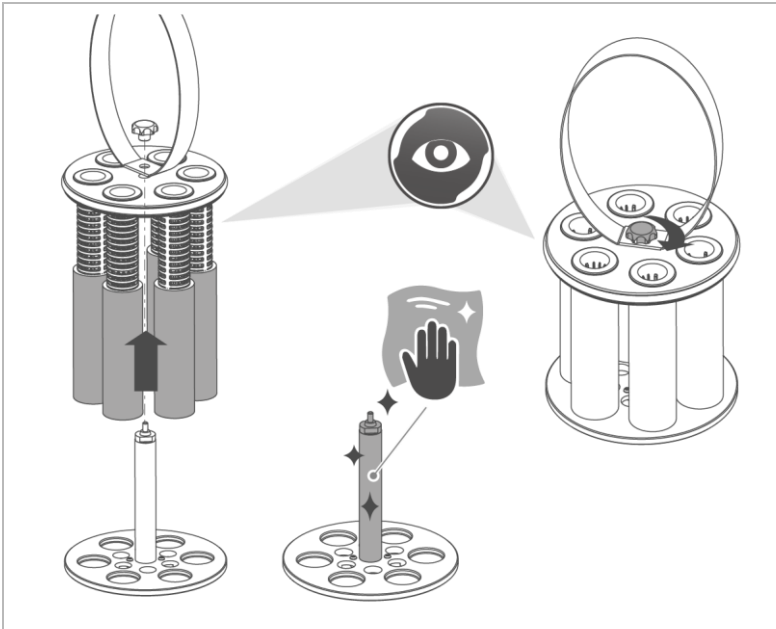
8.3 Inspektion



Inspektionen af desaliQ Inline-filtermodulet skal udføres efter hver brug.

- ▶ Udfør en inspektion på følgende måde:
 1. Tøm mixed bed-filtret ved nederste tilslutning.
 - » Smudspartiklerne skylles ud, og der er intet tryk i mixed bed-filtret.
 2. Fjern harpiksposen og filtermodulet.
 3. Afmonter og rengør sielementet ved bunden af mixed bed-filtret (se kapitel 8.1.1).

Rengør desaliQ Inline-filtermodul



1. Løsn stjernegrebet, og fjern de opbrugte filterkerter.
2. Udskift filterkerterne (se kapitel 7.1).
3. Inspicer visuelt, om O-ringene og remmene har ridser.
4. Rengør støttevævet.
5. Rengør magnetpinden med en tør klud.
6. Gør filtermodulet færdigt.



Bemærk, at støttevævet med O-ringen skal føres ind i overdelenes indføringslisk (se kapitel 7.1.2).

8.4 Vedligeholdelse

For at sikre at produktet fungerer perfekt også på lang sigt, skal der regelmæssigt udføres arbejdsopgaver. DIN EN 806-5 anbefaler en regelmæssig vedligeholdelse for at sikre en fejlfri og hygiejnisk drift af produktet.



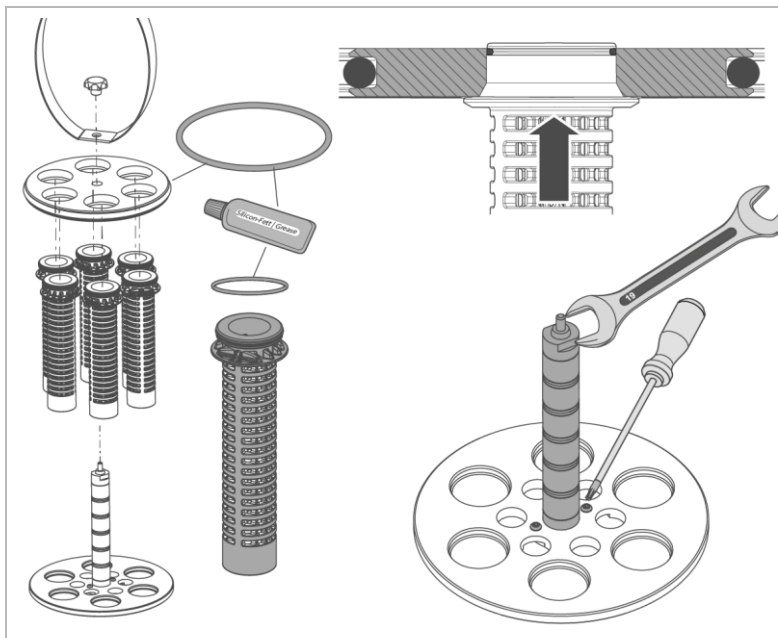
ADVARSEL

Fare på grund af kraftigt magnetisk felt



- Magneter kan forårsage hjerte- og kredsløbsproblemer.
- Fare for sundheden i tilfælde af metalimplantater eller pacemakere.
- ▶ Afmonter ikke magnetpinden.
- ▶ Udskift en defekt magnetpind.

- ▶ Udfør ud over inspektionen følgende aktiviteter hver **6.** måned:



1. Afmonter støttevævet.
 2. Kontroller støttevævet og O-ringene for skader.
 3. Smør O-ringene med silikonefedt/-spray (plejeopløsning).
 4. Kontroller remmen for skader.
 5. Kontroller magnetpinden for skader.
 6. Kontrollér, at magnetpinden sidder fast.
 - a Spænd kontramøtrikkerne med SW19.
 - b Stram skruerne med TX20.
- Udskift beskadigede komponenter.

8.5 Forbrugsmateriale

Produkt		Mængde	Ordre-nr.
Ekstra filterkerter (5 µm) med erstatning O-ringe til støttevæv	stk.	6	707000020000
desaliQ-harpikspose (6 l)	stk.	2	707 435

8.6 Reservedele

Du finder en oversigt over reservedele i reservedelskataloget på www.gruenbeck.com. Du kan få en liste over reservedele hos den Grünbeck-afdeling, der er ansvarlig for dit område.

8.7 Sliddele

Sliddele er anført i det følgende:

- O-ring
- Støttevæv inkl. O-Ring (ordrenr. 101 631e)

9 Fejl

Fejlmeldingerne vises på desaliQ Inline-reguleringsmodulets display.

- ▶ Overvåg styringens display.
- ▶ Afhjælp fejlen.

lagtagelse	Forklaring	Afhjælpning
Lav gennemstrømning i l/h	Sielement/strømningsfordeler i mixed bed-filter desaliQ:MB9 tilstoppet	<ul style="list-style-type: none">▶ Tøm mixed bed-filtret ved nederste tilslutning▶ Afmonter og rengør sielement ved bunden

10 Standsning

Hvis mixed bed-filter desaliQ:MB9 tages ud af drift mellem anvendelserne, skal følgende punkter overholdes:

1. Tøm mixed bed-filtret ved nederste tilslutning.
 - » Smudspartiklerne skylles ud, og der er intet tryk i mixed bed-filtret.
2. Fjern harpiksposen og filtermodulet.
3. Rengør filtermodulet, og udskift filterkerterne.
4. Sæt filtermodulet og harpiksposen ind i mixed bed-filtret igen.
5. Transportér mixed bed-filtret lodret – undlad at tippe det.
6. Opbevar mixed bed-filtret beskyttet mod mekaniske skader og miljøpåvirkninger.

10.1 Genstart

- ▶ Tag mixed bed-filtret desaliQ:MB9 i drift igen (se driftsvejledning til mixed bed-filtret).
- ▶ Tag desaliQ Inline-filtermodulet i drift (se kapitel 6.1).

11 Afmontering og bortskaffelse

11.1 Afmontering

7. Tag mixed bed-filtret ud af drift.
8. Tag harpiksposen og filtermodulet ud af mixed bed-filtret.

11.2 Bortskaffelse

- ▶ Vær opmærksom på de gældende nationale forskrifter.

Emballage

- ▶ Bortskaf emballagen miljømæssigt korrekt.

Filterkerter og desaliQ-harpikspose

- ▶ Bortskaf filterkerterne og harpiksposen med husholdningsaffaldet.

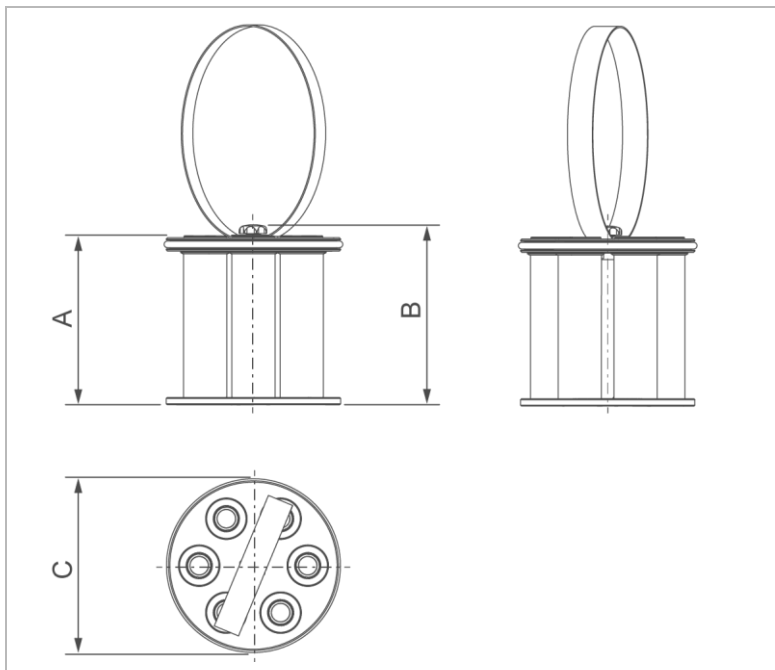
Produkt

- ▶ Brug kun de eksisterende indsamlingssteder til bortskaffelse af dit produkt.



Du kan få oplysninger om indsamlingssteder til dit produkt hos de lokale myndigheder, de ansvarlige for den offentlige affaldshåndtering eller dit renovationselskab.

12 Tekniske data



Mål og vægt

A	Højde filtermodul	mm	189
B	Højde med lukkeskrue	mm	201
C	Diameter	mm	198
	Antal magnetpinde	Stk.	1
	Antal filterkerter	Stk.	6
	Filterkerneternes filterfinhed	µm	5
	Forsendelsesvægt ca.	kg	1,8

Ydelsesdata		
Driftstryk	bar	≤ 4
Gennemstrømning ved Δp 1 bar (i kombination med desaliQ:MB9)	l/h	720
Nominel gennemstrømning (i kombination med desaliQ:MB9)	m ³ /h	0,9
Generelle data		
Vandtemperatur	°C	5 – 65
Omgivelsestemperatur	°C	5 – 65
Ordrenr.		707000010000

Grünbeck AG
Josef-Grünbeck-Str. 1
89420 Hoechstädt;
GERMANY

 +49 (0)9074 41-0

 +49 (0)9074 41-100

info@gruenbeck.com
www.gruenbeck.com



Flere oplysninger på
www.gruenbeck.com