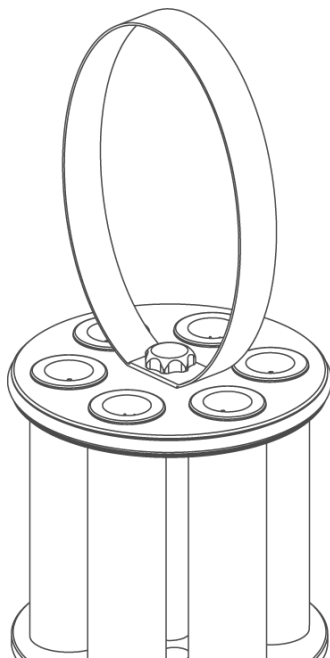


L'eau, c'est notre métier.




Accessoires | Module de filtre desaliQ Inline

Notice d'utilisation


grünbeck

Contact central
Germany

Vente

 +49 (0)9074 41-0

Service après-vente

 +49 (0)9074 41-333
service@gruenbeck.de

Disponibilité

Du lundi au jeudi
7h00 - 18h00

Vendredi
7h00 - 16h00

Sous réserve de modifications techniques.
© by Grünbeck Wasseraufbereitung GmbH

Traduction de la notice d'utilisation originale

Version : Décembre 2021

Réf. : 100105120000_fr_015

Table des matières

| | | | |
|--|-----------|---|-----------|
| Table des matières | 3 | 7 Fonctionnement..... | 20 |
| 1 Introduction | 4 | 7.1 Remplacer les cartouches filtrantes et la résine en sachets..... | 21 |
| 1.1 Validité de la Notice d'utilisation | 4 | 8 Entretien | 25 |
| 1.2 Documents conjointement applicables..... | 4 | 8.1 Nettoyage | 25 |
| 1.3 Groupe cible | 5 | 8.2 Intervalles | 27 |
| 1.4 Symboles utilisés | 6 | 8.3 Inspection | 28 |
| 1.5 Représentation des avertissements | 7 | 8.4 Maintenance | 30 |
| 2 Sécurité..... | 8 | 8.5 Consommables..... | 32 |
| 2.1 Mesures de sécurité | 8 | 8.6 Pièces de rechange..... | 32 |
| 2.2 Consignes de sécurité spécifiques au produit..... | 9 | 8.7 Pièces d'usure | 32 |
| 3 Description du produit | 10 | 9 Défaut..... | 33 |
| 3.1 Utilisation conforme | 10 | 10 Mise hors service..... | 34 |
| 3.2 Composants du produit..... | 11 | 10.1 Remise en service | 34 |
| 3.3 Description du fonctionnement | 12 | 11 Démontage et mise au rebut..... | 35 |
| 4 Transport et stockage | 13 | 11.1 Démontage | 35 |
| 4.1 Transport | 13 | 11.2 Mise au rebut..... | 35 |
| 4.2 Stockage..... | 13 | 12 Caractéristiques techniques..... | 36 |
| 5 Installation | 14 | | |
| 5.1 Contrôle du contenu de la livraison | 15 | | |
| 5.2 Installation du produit..... | 16 | | |
| 6 Mise en service | 19 | | |
| 6.1 Mise en service du produit..... | 19 | | |

1 Introduction

Cette Notice d'utilisation est destinée aux personnels qualifiés spécialisés dans le domaine du chauffage.

- ▶ Avant d'utiliser le produit, lire attentivement cette Notice d'utilisation ainsi que les Notices d'utilisation des composants jointes.
- ▶ Respecter toutes les consignes de sécurité et instructions opératoires indiquées dans cette Notice d'utilisation.
- ▶ Conserver cette Notice d'utilisation ainsi que tous les autres documents conjointement applicables afin qu'ils soient disponibles en cas de besoin.

1.1 Validité de la Notice d'utilisation

Cette Notice d'utilisation est valable pour les produits suivants :

- Module de filtre desaliQ Inline

1.2 Documents conjointement applicables

- Notice d'utilisation cartouche à lit mélangé desaliQ:MB9
- Notice d'utilisation module de réglage desaliQ Inline
- Notice abrégée module de filtre desaliQ Inline

1.3 Groupe cible

Service après-vente de la société Grünbeck ou personnel qualifié formé par la société Grünbeck.

La connaissance de l'utilisation du produit est une condition préalable.

1.3.1 Équipement de protection individuelle

- ▶ En qualité d'exploitant, veiller à ce que l'équipement de protection individuelle requis soit disponible.

L'équipement de protection individuelle (EPI) comprend les composants suivants :



Gants de protection pour eau très chaude



Chaussures de sécurité









Vêtements de protection



Lunettes de protection

1.4 Symboles utilisés

| Symbole | Signification |
|---|--|
|  | Danger et risque |
|  | Information ou condition importante |
|  | Information utile ou conseil pratique |
|  | Documentation écrite requise |
|  | Référence à des documents plus détaillés |
|  | Tâches devant être exécutées uniquement par des personnels qualifiés |

1.5 Représentation des avertissements

Cette Notice d'utilisation contient des consignes que vous devez respecter pour votre sécurité personnelle. Ces consignes sont accompagnées d'un signal d'avertissement et se présentent comme suit :






TERME D'AVERTISSEMENT

Nature et source du danger

- Conséquences possibles
- ▶ Mesures de prévention

Les termes d'avertissement suivants définis selon le degré de dangerosité peuvent être utilisés dans le présent document :

| Signal d'avertissement et terme d'avertissement | | Conséquences en cas de non-respect des consignes |
|--|--------------------|--|
|  DANGER | Dommages corporels | Mort ou graves blessures |
|  AVERTISSEMENT | | Mort ou graves blessures possibles |
|  ATTENTION | | Possibilité de blessures de gravité moyenne ou de blessures légères |
| REMARQUE | Dommages matériels | Endommagement possible de composants, du produit et/ou de son fonctionnement ou d'un bien matériel dans son environnement. |

2 Sécurité

2.1 Mesures de sécurité

- Pour la maintenance et les réparations, utiliser uniquement des pièces de rechange d'origine.
- Danger de brûlures et d'ébouillement du fait de surfaces très chaudes au niveau des conduites et des composants ainsi que par des fuites d'eau de chauffage. Avant les travaux de réparation et de maintenance, laisser d'abord le produit refroidir au moins à 30 °C.
- Risque de glissade du fait de sortie d'eau de chauffage.
- Risque de trébuchement du fait de flexibles et câbles électriques se trouvant sur le sol.

2.1.1 Dangers du fait de la pression

- Certains composants peuvent se trouver sous pression. Il existe un danger de blessures et de dommages matériels du fait d'un écoulement d'eau ou de mouvements imprévus de composants de l'installation.
- Avant tous travaux de maintenance et de réparation, s'assurer que tous les composants concernés sont sans pression.

2.1.2 Groupe de personnes vulnérables

- Les enfants ne sont pas autorisés à jouer avec le produit.
- Ce produit n'est pas destiné à être utilisé par des personnes (enfants compris) à capacités limitées, possédant une expérience ou des connaissances insuffisantes.
- Les personnes portant des implants métalliques ou stimulateurs cardiaques peuvent utiliser le produit seulement en se munissant de vêtements de protection contre les champs électromagnétiques.

2.2 Consignes de sécurité spécifiques au produit



ATTENTION

Danger du fait d'un fort champ magnétique

- Problèmes cardiovasculaires
- Danger pour la santé pour les porteurs d'implants métalliques ou de stimulateurs cardiaques
- ▶ Si vous portez des implants ou stimulateurs cardiaques actifs ou passifs, évitez de travailler directement sur le produit.
- ▶ Ne démontez pas la barre magnétique.



Marquages sur le produit



Surfaces très chaudes



Champ magnétique

- ▶ Respectez toutes les consignes de sécurité et les avertissements.

3 Description du produit

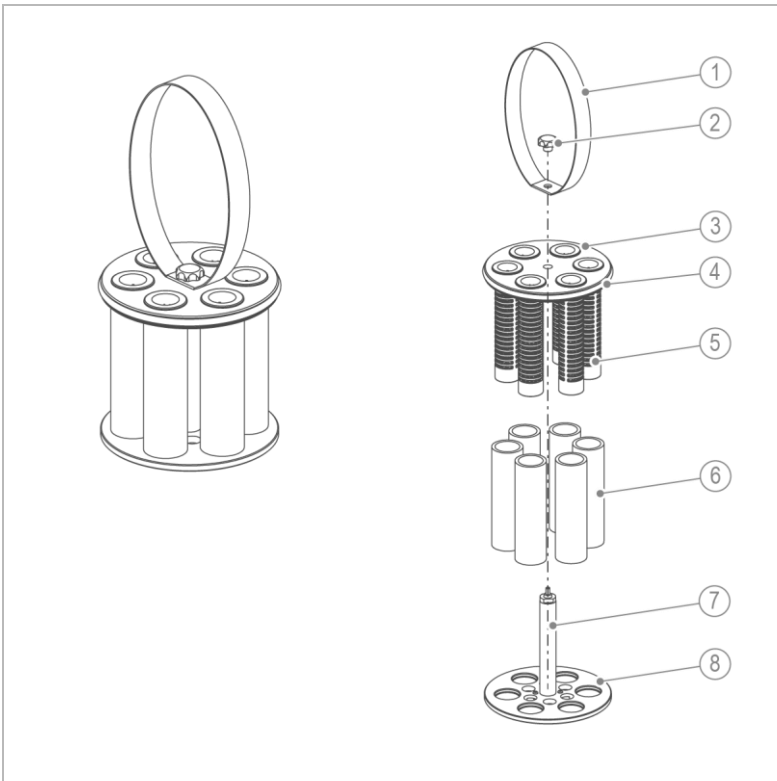
3.1 Utilisation conforme

- Le module de filtre desaliQ Inline est destiné à la filtration et au traitement de l'eau de chauffage en cours de fonctionnement.
- Le module de filtre desaliQ Inline est utilisé en association avec une cartouche à lit mélangé desaliQ:MB9.
- Le module de filtre desaliQ Inline peut également être utilisé en association avec de la résine en sachets desaliQ.

3.1.1 Utilisation incorrecte prévisible

- Le module de filtre desaliQ Inline n'est pas utilisable pour la filtration de l'eau brute destinée à la consommation comme eau potable.

3.2 Composants du produit



| Pos. | Désignation | Pos. | Désignation |
|------|-------------------|------|-----------------------|
| 1 | Sangle | 2 | Poignée en étoile |
| 3 | Partie supérieure | 4 | Joint torique |
| 5 | Support textile | 6 | Cartouches filtrantes |
| 7 | Barre magnétique | 8 | Partie inférieure |

3.3 Description du fonctionnement

L'eau de chauffage non filtrée passe par l'entrée de la cartouche par en bas et traverse le répartiteur de flux.

Ensuite, l'eau passe, avec les particules qu'elle contient, devant la barre magnétique. Les petites particules magnétiques telles que particules de fer/magnétite etc. sont attirées et extraites de l'eau de chauffage.

L'eau ainsi pré-nettoyée passe par 6 cartouches filtrantes.

La sangle permet de retirer facilement le module de filtre desaliQ Inline de la cartouche à lit mélangé desaliQ:MB9.

4 Transport et stockage

4.1 Transport

- ▶ Transportez le produit uniquement dans son emballage d'origine.

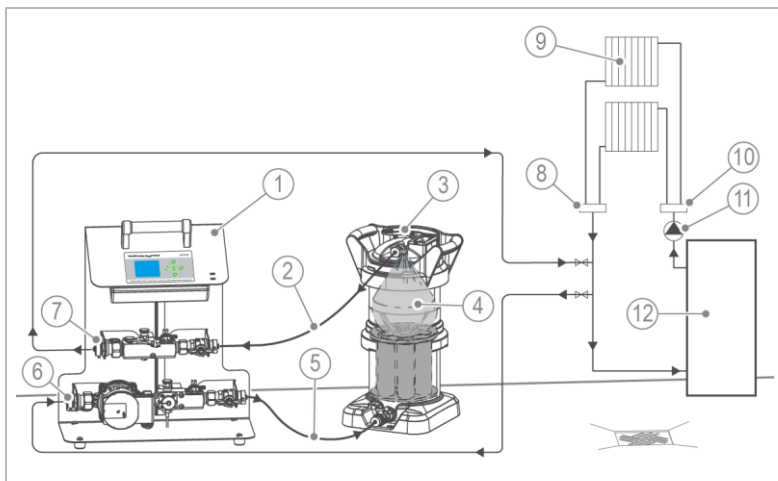
4.2 Stockage

- ▶ Stocker le produit à l'abri des influences suivantes :
 - L'humidité
 - Les intempéries comme le vent, la pluie, la neige, etc.
 - Le gel, l'exposition directe aux rayons du soleil, les fortes chaleurs
 - Les produits chimiques, les colorants, les solvants et leurs vapeurs

5 Installation

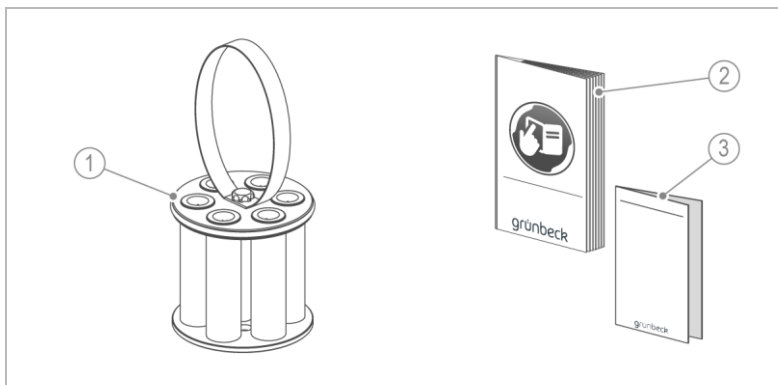


Les opérations suivantes doivent être effectuées uniquement par un personnel qualifié.



| Pos. | Désignation | Pos. | Désignation |
|------|---------------------------------------|------|--|
| 1 | Module de réglage desaliQ Inline | 2 | Sortie de desaliQ:MB9 (eau de chauffage filtrée) |
| 3 | Cartouche à lit mélangé desaliQ:MB9 | 4 | Résine en sachets desaliQ |
| 5 | Entrée desaliQ:MB9 (eau de chauffage) | 6 | Raccordement à partir du circuit de chauffage |
| 7 | Raccordement au circuit de chauffage | 8 | Retour circuit de chauffage |
| 9 | Consommateur | 10 | Départ circuit de chauffage |
| 11 | Circulateur | 12 | Chaudière |

5.1 Contrôle du contenu de la livraison



| Pos. | Désignation | Pos. | Désignation |
|------|---------------------------------|------|----------------------|
| 1 | Module de filtre desaliQ Inline | 2 | Notice d'utilisation |
| 3 | Notice abrégée | | |

- Vérifier si le contenu de la livraison est au complet et ne présente pas d'endommagements.

5.2 Installation du produit



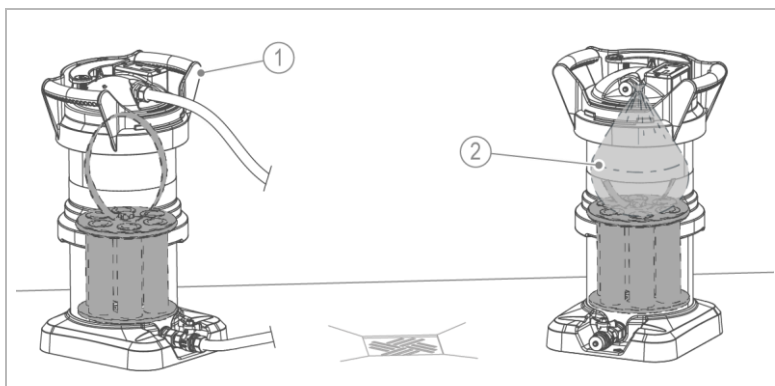
Respecter la Notice d'utilisation de la cartouche à lit mélangé desaliQ:MB9.

REMARQUE

Dissémination de substances étrangères ou de produits chimiques (par ex. particules, précipitations...)

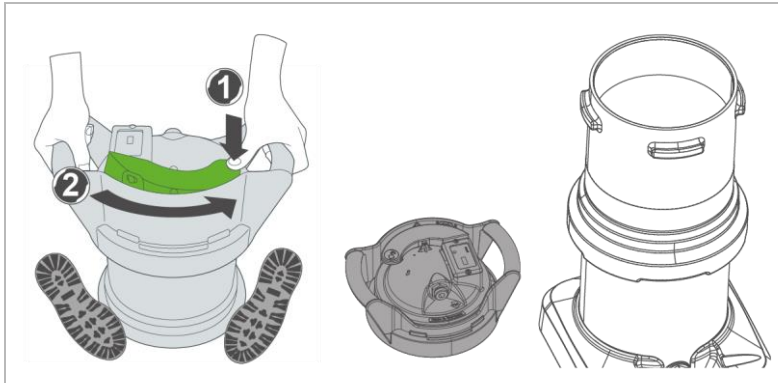
- Danger d'endommagement de l'installation de chauffage ou de consommateurs raccordés à l'installation de chauffage.
- ▶ Remplacer les cartouches filtrantes avant chaque utilisation.
- ▶ Nettoyer soigneusement la barre magnétique après chaque utilisation.

Exemple de montage



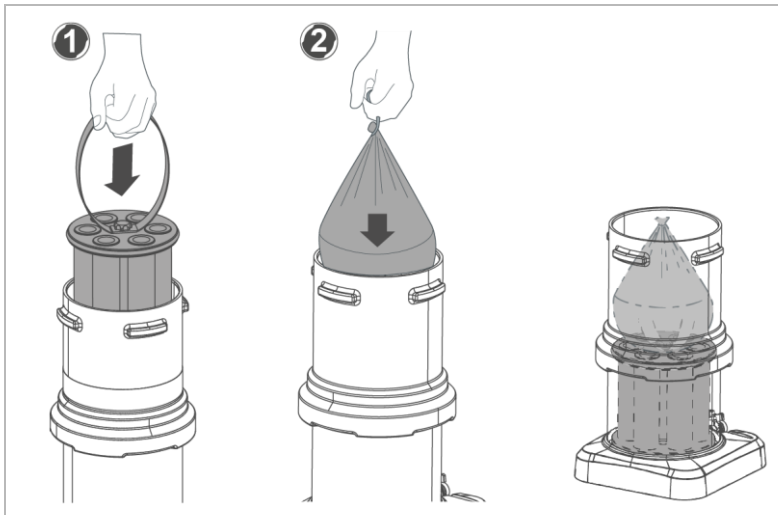
| Pos. | Désignation | Pos. | Désignation |
|------|-------------------------------------|------|---------------------------|
| 1 | Cartouche à lit mélangé desaliQ:MB9 | 2 | Résine en sachets desaliQ |

Ouverture de la cartouche à lit mélangé desaliQ:MB9



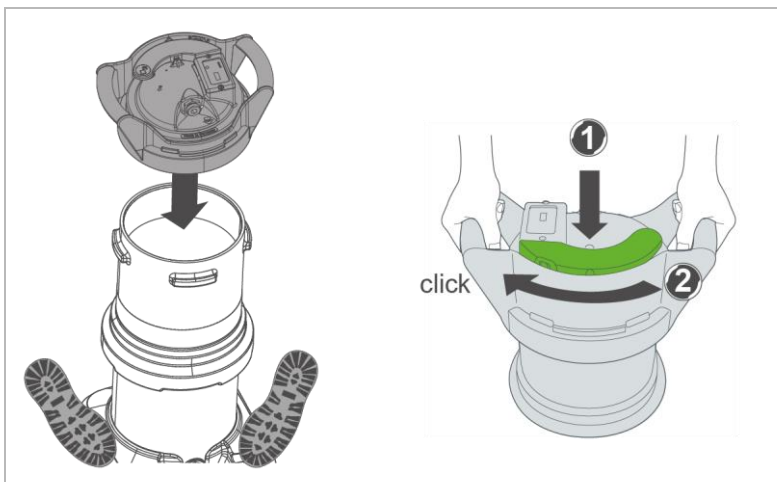
1. Déverrouiller et ouvrir la cartouche à lit mélangé.

Insertion du module de filtre desaliQ Inline et de la résine en sachets desaliQ

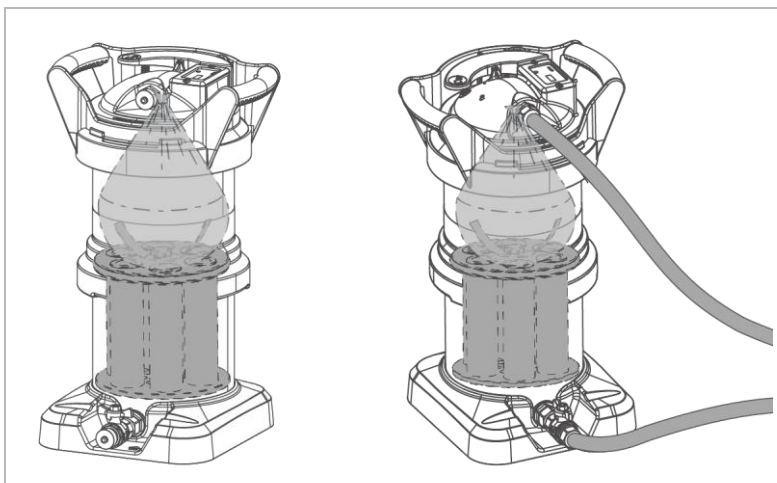


1. Insérer le module de filtre.
2. Insérer la résine en sachets (optionnel).

Fermeture de la cartouche à lit mélangé desaliQ:MB9



1. Fermer et verrouiller la cartouche à lit mélangé.



- » La cartouche à lit mélangé est remplie avec le module de filtre desaliQ In-line et la résine en sachets desaliQ (optionnel).

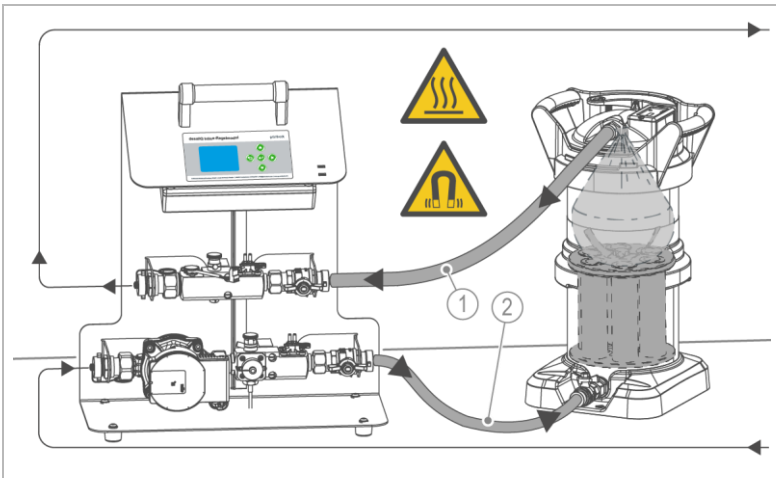
6 Mise en service

6.1 Mise en service du produit



Respecter la Notice d'utilisation du module de réglage desaliQ Inline.

- Raccorder le module de réglage desaliQ Inline au circuit de chauffage.



| Pos. | Désignation | Pos. | Désignation |
|------|---|------|--|
| 1 | Raccord de flexible : Sortie de desaliQ:MB9 (eau de chauffage filtrée) | 2 | Raccord de flexible : Entrée desaliQ:MB9 (eau de chauffage) |

1. Raccorder les raccords de flexible à la cartouche à lit mélangé.
2. Purger d'air la cartouche à lit mélangé.

7 Fonctionnement



AVERTISSEMENT

Eau de chauffage brûlante



- Danger de brûlures du fait de surfaces très chaudes au niveau des conduites et des composants à des température dépassant les 55 °C.
- Danger de brûlure par ébouillantage du fait de sorties d'eau de chauffage brûlante.
- ▶ Ne pas toucher les composants sans gants de protection appropriés.

La durée de la filtration dépend du degré de pollution, du volume et des conditions hydrauliques du circuit de chauffage.

Le module de réglage desaliQ Inline commande le fonctionnement et indique quand des interventions sont nécessaires.

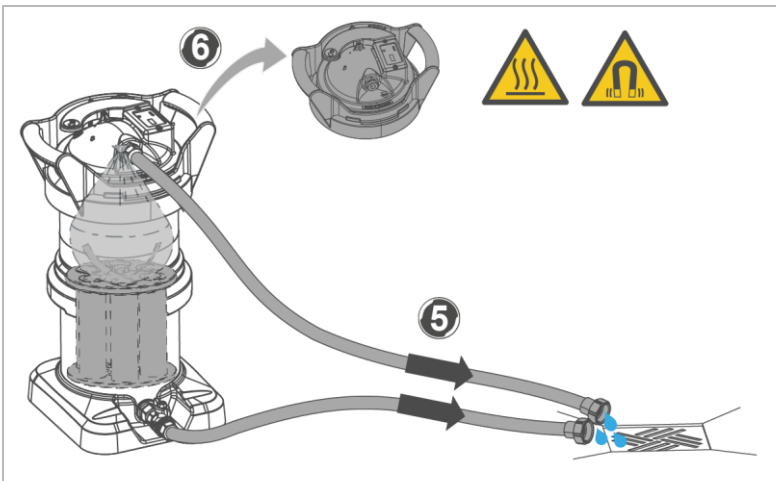
- ▶ Suivre les instructions à l'écran du module de réglage desaliQ Inline.
- ▶ Remplacer les cartouches filtrantes et la résine en sachets desaliQ si celle-ci est épuisée.
- ▶ En cas de faible débit, nettoyer la cartouche à lit mélangé desaliQ:MB9 (voir chapitre 8.1).

7.1 Remplacer les cartouches filtrantes et la résine en sachets

7.1.1 Travaux préparatoires



L'eau de chauffage dans le module de filtre desaliQ Inline doit d'abord refroidir à la température ambiante ($\leq 30\text{ °C}$).



1. Fermer les vannes d'arrêt vers la cartouche à lit mélangé sur le module de réglage desaliQ Inline.
2. Fermer les vannes d'arrêt sur la cartouche à lit mélangé.
3. Débrancher les raccords de flexible du module de réglage desaliQ Inline.
4. Poser les flexibles vers l'écoulement au sol ou un conteneur.
5. Laisser la cartouche à lit mélangé se vider.
6. Ouvrir le couvercle de la cartouche à lit mélangé.

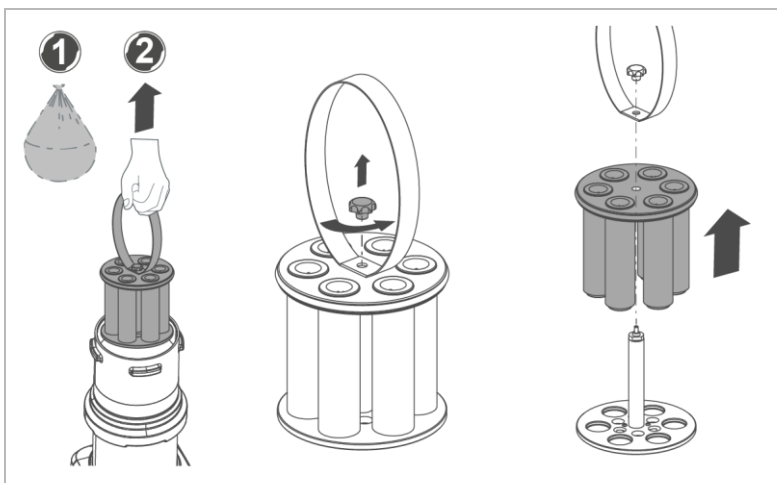
7.1.2 Remplacer les cartouches filtrantes



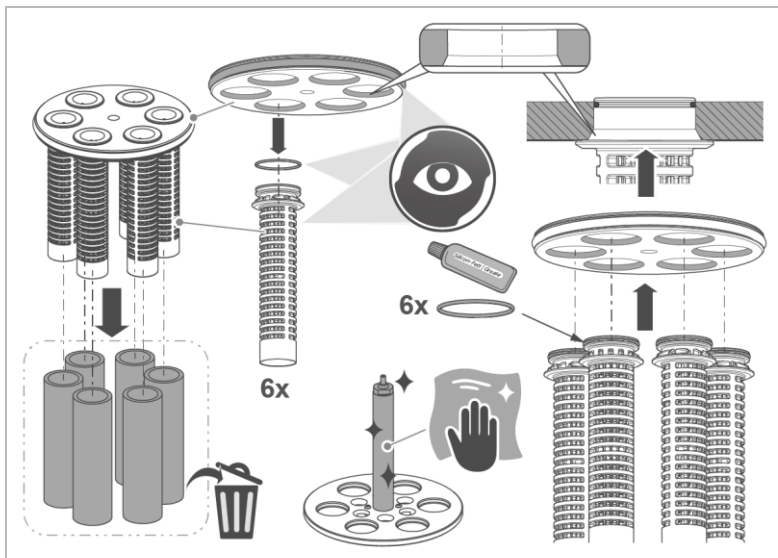
ATTENTION

Sortie d'eau

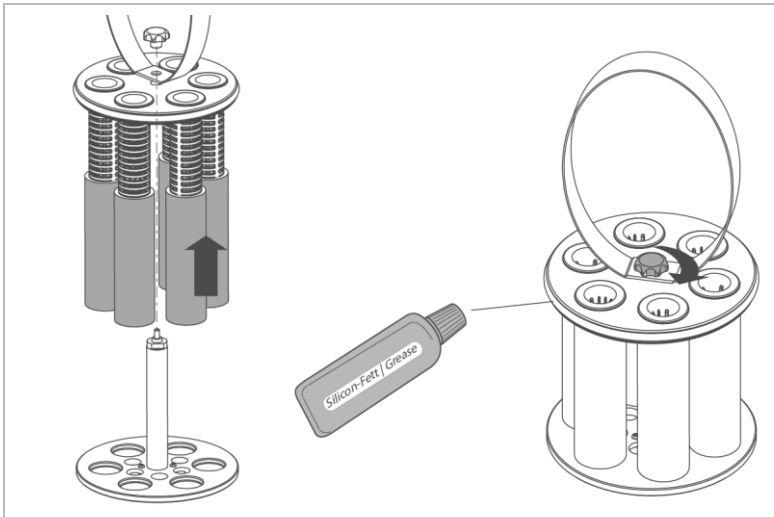
- Lors de l'enlèvement de la résine en sachet et du module de filtre hors de la cartouche à lit mélangé, une quantité d'eau résiduelle s'échappe.
- Risque de glissement et de chute.
- ▶ Utiliser des chaussures et des gants de sécurité.
- ▶ Tenir un chiffon à portée de la main et essuyer aussitôt l'eau qui s'écoule.



1. Retirer la résine en sachets épuisée.
 - » La résine en sachets épuisée peut être jetée avec les ordures ménagères.
2. Retirer le module de filtre.
3. Dévisser la poignée en étoile.
4. Retirer la sangle.
5. Retirer la partie supérieure de la partie inférieure.



6. Retirer les cartouches filtrantes usées du support textile.
 - » Les cartouches filtrantes usagées peuvent être jetées dans les ordures ménagères.
7. Retirer le support textile par le bas.
8. Nettoyer la barre magnétique avec un chiffon sec.
9. Contrôler la propreté et l'absence d'endommagements des joints toriques au niveau des supports textiles.
10. Nettoyer les composants si besoin ou les remplacer en cas d'endommagement.
11. Avec des joints toriques graissés, insérer solidement le support textile par en bas dans le chanfrein d'entrée de la partie supérieure.



12. Pousser les cartouches filtrantes neuves sur le support textile.
 13. Mettre la partie supérieure sur la partie inférieure.
 14. Visser et serrer la sangle avec la poignée en étoile.
 15. Si besoin, graisser le joint torique avec de la graisse de silicone.
- » Le module de filtre est complet et à nouveau opérationnel.

8 Entretien

L'entretien comprend le nettoyage, l'inspection et la maintenance du produit.

La maintenance régulière garantit un fonctionnement sans défaut et hygiénique.

- ▶ Utilisez uniquement des pièces de rechange et pièces d'usure originales de la société Grünbeck.

8.1 Nettoyage

REMARQUE

Ne pas nettoyer l'installation avec des produits de nettoyage contenant de l'alcool ou des solvants.

- Ces substances endommagent les composants en matière plastique.
 - ▶ Utiliser une solution savonneuse douce/de pH neutre.
- ▶ Nettoyer le produit à l'eau potable.
- ▶ Ne pas utiliser de détergents agressifs ou abrasifs.

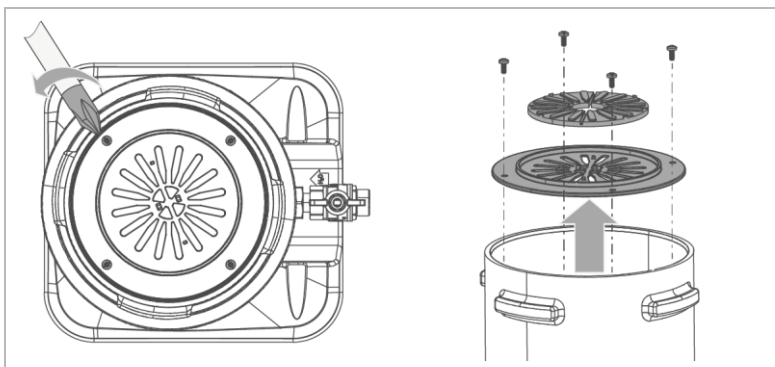
8.1.1 Nettoyer l'intérieur de la cartouche à lit mélangé desaliQ:MB9



Pour le nettoyage de la cartouche à lit mélangé, voir Notice d'utilisation desaliQ:MB9.

Après une utilisation, l'élément de filtre faisant office de répartiteur de flux au fond de la cartouche à lit mélangé peut être bouché.

► Nettoyer l'élément de filtre de la manière suivante :



1. Desserrer les raccords vissés de l'élément de filtre inférieur au fond.
2. Retirer l'élément de filtre.
3. Nettoyer l'élément de filtre à l'eau et le laisser sécher.
4. Remettre l'élément de filtre en place et le fixer avec les raccords vissés.

8.2 Intervalles



Des travaux d'inspection et de maintenance réguliers permettent de reconnaître les défauts à temps et, éventuellement, d'éviter les défaillances du produit.

Le tableau des intervalles suivant représente les intervalles minimum pour les tâches à effectuer.

| Opération | Intervalle | Exécution |
|-------------------------|---|---|
| Nettoyage et inspection | Après chaque intervention | <ul style="list-style-type: none"> • Remplacer les cartouches filtrantes • Nettoyer la barre magnétique • Nettoyer le support textile • Nettoyer l'intérieur de la cartouche à lit mélangé • Contrôle visuel des joints toriques et de la sangle |
| Maintenance | 6 mois ou selon les besoins en cas de salissure | <ul style="list-style-type: none"> • Vérifier si les composants ne sont pas endommagés • Lubrifier les joints toriques • Contrôler la fixation correcte de la barre magnétique |

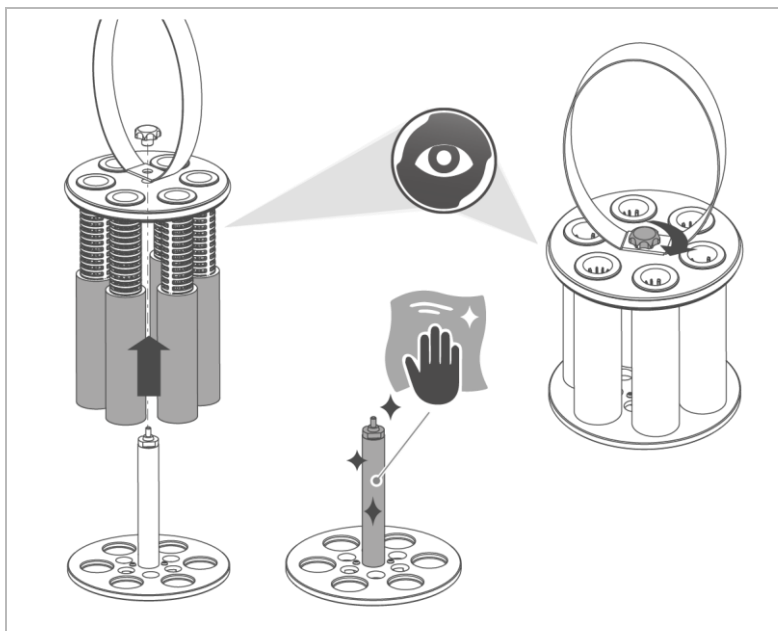
8.3 Inspection



Effectuer l'inspection du module de filtre desaliQ Inline après chaque utilisation.

- ▶ Effectuer l'inspection de la manière suivante :
 1. Évacuer l'eau de la cartouche à lit mélangé au niveau du raccord inférieur.
 - » Les particules de saleté sont évacuées et la cartouche à lit mélangé est hors pression.
 2. Retirer la résine en sachets et le module de filtre.
 3. Démonter et nettoyer l'élément de filtre au fond de la cartouche à lit mélangé (voir chapitre 8.1.1).

Nettoyage du module de filtre desaliQ Inline



1. Défaire la poignée en étoile et enlever les cartouches filtrantes usées.
2. Remplacer les cartouches filtrantes (voir chapitre 7.1).
3. Vérifier visuellement si les joints toriques et la sangle ne sont pas fissurés.
4. Nettoyer le support textile.
5. Nettoyer la barre magnétique avec un chiffon sec.
6. Compléter le module de filtre.



Veiller à ce que le support textile doit être inséré avec le joint torique dans le chanfrein d'entrée de la partie supérieure (voir chapitre 7.1.2).

8.4 Maintenance

Pour garantir à long terme le parfait fonctionnement du produit, il y a lieu d'effectuer certains travaux réguliers. La norme DIN EN 806-5 recommande des interventions de maintenance régulières pour assurer un fonctionnement sans défaut et hygiénique du produit.



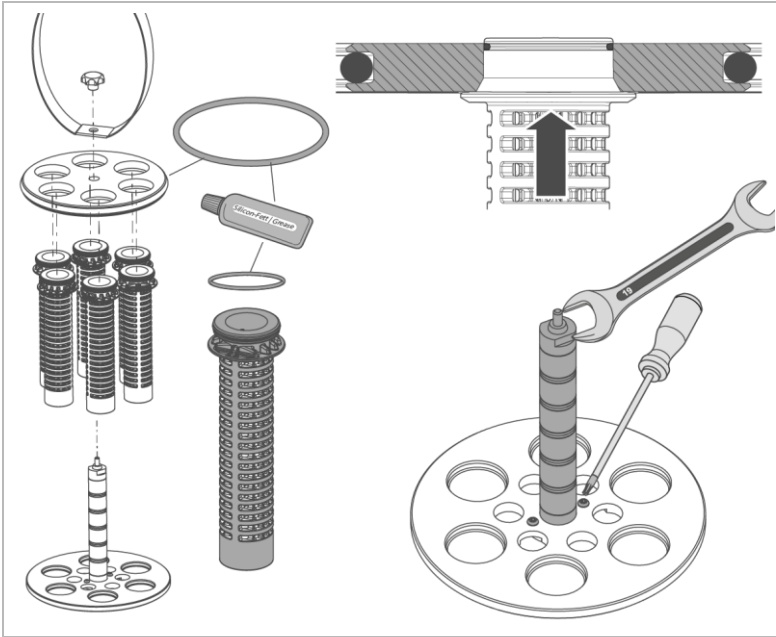
AVERTISSEMENT

Danger du fait d'un fort champ magnétique



- Les aimants peuvent entraîner des problèmes cardiovasculaires.
- Danger pour la santé pour les porteurs d'implants métalliques ou de stimulateurs cardiaques.
 - ▶ Ne pas démonter la barre magnétique.
 - ▶ Remplacer la barre magnétique défectueuse dans sa totalité.

- ▶ En plus des travaux d'inspection, effectuer les travaux suivants tous les **6** mois :



1. Démonter le support textile.
 2. Vérifier si le support textile et les joints toriques ne sont pas endommagés.
 3. Lubrifier les joints toriques à la graisse/bombe aérosol au silicone (solution d'entretien).
 4. Vérifier si la sangle n'est pas endommagée.
 5. Contrôler l'état d'endommagement de la barre magnétique.
 6. Contrôler la bonne fixation de la barre magnétique.
 - a Serrer les contre-écrous avec une clé de 19.
 - b Bien serrer les vis avec TX20.
- Remplacer les composants endommagés.

8.5 Consommables

| Produit | Quantité | Réf. |
|---|----------|---------------------|
| Cartouches filtrantes de rechange (5 µm) pièce (s) Avec joints toriques de rechange pour support textile | 6 | 707000020000 |
| Résine en sachets desaliQ (6 l) pièce (s) | 2 | 707 435 |

8.6 Pièces de rechange

Une vue d'ensemble des pièces de rechange est disponible dans le catalogue des pièces de rechange à l'adresse www.grünbeck.com. Les pièces de rechange sont disponibles auprès de la représentation Grünbeck compétente pour votre région.

8.7 Pièces d'usure

Les pièces d'usure sont référencées ci-dessous :

- Joint torique
- Support textile, avec joint torique (réf. 101 631e)

9 Défaut

Les messages de défaut s'affichent à l'écran du module de réglage desaliQ Inline.

- ▶ Observer l'écran de la commande.
- ▶ Éliminer le défaut.

| Observation | Légende | Remède |
|---------------------|---|---|
| Faible débit en l/h | Élément de filtre/répartiteur obstrué dans la cartouche à lit mélangé desaliQ:MB9 | <ul style="list-style-type: none"> ▶ Vidanger la cartouche à lit mélangé par le raccord inférieur ▶ Démonter l'élément de filtre du fond et le nettoyer |

10 Mise hors service

Si la cartouche à lit mélangé desaliQ:MB9 est mise hors service entre les utilisations, respecter les points suivants :

1. Vidanger la cartouche à lit mélangé par le raccord inférieur.
» Les particules de saleté sont évacuées et la cartouche à lit mélangé est hors pression.
2. Retirer la résine en sachets et le module de filtre.
3. Nettoyer le module de filtre et remplacer les cartouches filtrantes.
4. Remettre en place le module de filtre et la résine en sachets dans la cartouche à lit mélangé.
5. Transportez la cartouche à lit mélangé à la verticale, ne pas la faire basculer.
6. Stocker la cartouche à lit mélangé de manière ce qu'elle soit protégée des endommagements mécaniques et des intempéries.

10.1 Remise en service

- ▶ Remettre en service la cartouche à lit mélangé desaliQ:MB9 (voir Notice d'utilisation de la cartouche à lit mélangé).
- ▶ Remettre en service le module de filtre desaliQ Inline (voir chapitre 6.1).

11 Démontage et mise au rebut

11.1 Démontage

1. Mettre la cartouche à lit mélangé hors service.
2. Retirer de la cartouche à lit mélangé la résine en sachets et le module de filtre.

11.2 Mise au rebut

- ▶ Respectez les prescriptions nationales en vigueur.

Emballage

- ▶ Mettre les emballages au rebut dans le respect de l'environnement.

Cartouches filtrantes et résine en sachets desaliQ

- ▶ Éliminer les cartouches filtrantes et la résine en sachets avec les ordures ménagères.

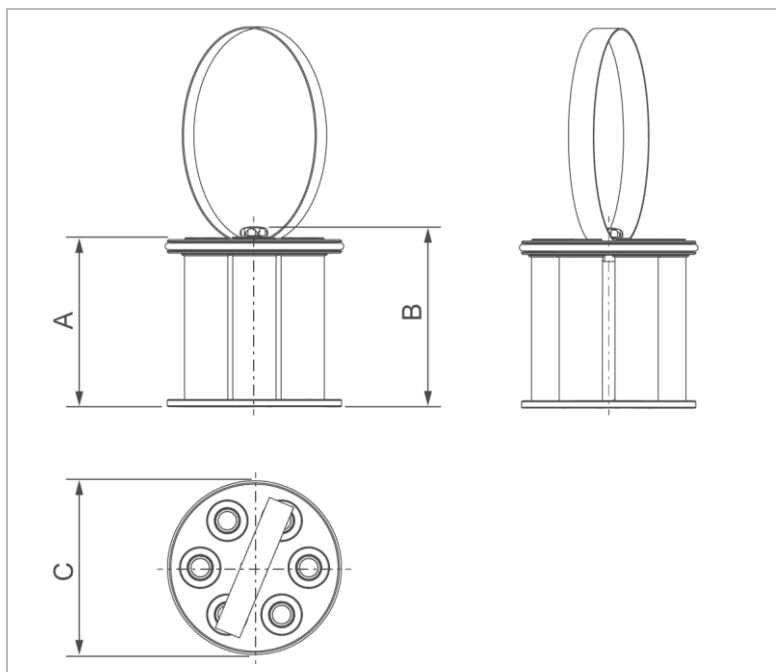
Produit

- ▶ Utiliser les centres de collecte disponibles pour la mise au rebut de votre produit.



Vous obtiendrez des informations sur les centres de collecte susceptibles de reprendre votre produit auprès de l'administration municipale, du service public de collecte ou de votre société de ramassage des déchets.

12 Caractéristiques techniques



Dimensions et poids

| | | | |
|---|---|----------|-----|
| A | Hauteur module de filtre | mm | 189 |
| B | Hauteur avec vis de fermeture | mm | 201 |
| C | Diamètre | mm | 198 |
| | Nombre barres magnétiques | Pièce(s) | 1 |
| | Nombre de cartouches filtrantes | Pièce(s) | 6 |
| | Finesse de filtration des cartouches filtrantes | µm | 5 |
| | Poids d'expédition env. | kg | 1,8 |

Données de performance

| | | |
|--|-------------------|-----|
| Pression de service | bar | ≤ 4 |
| Débit pour Δp 1 bar (en association avec desaliQ:MB9) | l/h | 720 |
| Débit nominal (en association avec desaliQ:MB9) | m ³ /h | 0,9 |

Caractéristiques générales

| | | |
|----------------------|----|---------------------|
| Température de l'eau | °C | 5 – 65 |
| Température ambiante | °C | 5 – 65 |
| Réf. | | 707000010000 |

Grünbeck Wasseraufbereitung GmbH
Josef-Grünbeck-Str. 1
D-89420 Hoehstaedt
GERMANY



+49 (0)9074 41-0



+49 (0)9074 41-100

info@gruenbeck.com
www.gruenbeck.com



Pour plus d'informations,
voir www.gruenbeck.com