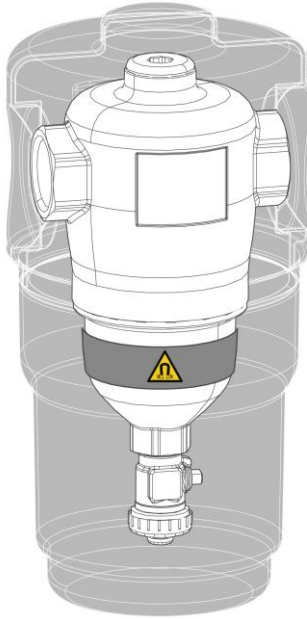


Vi forstår vand.



Opvarmning | GENO-therm slamudskiller

Driftsvejledning

grünbeck

Central kontakt
Tyskland

Salg
+49 9074 41-555
haustechnik@gruenbeck.de

Service
+49 9074 41-333
service@gruenbeck.de

Telefontid
Mandag til torsdag
Kl. 7:00-18:00

Fredag
Kl. 7:00-16:00

Der tages forbehold for tekniske ændringer.
© by Grünbeck AG

Original driftsvejledning
Version: marts 2026
Ordre-nr.: 10011066000_da_075

Indholdsfortegnelse

1	Indledning.....	4	6.2	Overdragelse af produktet til den driftsansvarlige	33
1.1	Vejledningens gyldighed	4	7	Drift/betjening.....	34
1.2	Relaterede dokumenter	4	7.1	Skyl slamudskilleren	34
1.3	Identifikation af produktet.....	4	8	Vedligeholdelse.....	37
1.4	Anvendte symboler	5	8.1	Rengøring	37
1.5	Visning af advarsler	6	8.2	Intervaller	37
1.6	Krav til personalet	7	8.3	Inspektion	38
2	Sikkerhed	9	8.4	Vedligeholdelse	38
2.1	Sikkerhedsforanstaltninger	9	8.5	Reservedele	41
2.2	Produktspecifikke sikkerhedsinstrukser	10	8.6	Sliddele	41
2.3	Reaktion i nødstilfælde	11	9	Fejl.....	42
3	Produktbeskrivelse	12	10	Nedlukning	43
3.1	Korrekt anvendelse	12	10.1	Midlertidig stilstand	43
3.2	Produktkomponenter	13	10.2	Endegyldig standsning	43
3.3	Tilslutninger	14	11	Afmontering og bortskaffelse.....	44
3.4	Funktionsbeskrivelse	15	11.1	Afmontering	44
3.5	Tilbehør.....	17	11.2	Bortskaffelse	44
4	Transport, opstilling og opbevaring.....	18	12	Tekniske data	45
4.1	Forsendelse/levering/emballage	18	12.1	Tryktabskurve	46
4.2	Transport/opstilling	18	13	Driftsmanual	47
4.3	Opbevaring	18	13.1	Ibrugtagningsprotokol	47
5	Installation	19	6	Ibrugtagning	26
5.1	Krav til installationsstedet	20			
5.2	Kontrollér leverancens indhold	21			
5.3	Sanitær installation	22			

1 Indledning

Denne vejledning er beregnet til den driftsansvarlige, brugeren og fagfolk og giver mulighed for en sikker og effektiv håndtering af dit anlæg. Denne vejledning er en del af produktet.

- Læs denne vejledning og de indeholdte vejledninger til komponenterne grundigt, inden du bruger dit produkt.
- Overhold alle sikkerheds- og handlingsanvisninger.
- Opbevar denne vejledning samt alle relaterede dokumenter, så de står til rådighed ved behov.

Illustrationer i denne vejledning er udelukkende beregnet til at skabe forståelse og kan afvige fra den faktiske udførelse.

1.1 Vejledningens gyldighed

Denne vejledning gælder for følgende produkter:

- GENO-therm slamudskiller DN 20 ($\frac{3}{4}$ " (ordrenr. 707 705)
- GENO-therm slamudskiller DN 25 (1" (ordrenr. 707 710)
- GENO-therm slamudskiller DN 32 ($1\frac{1}{4}$ " (ordrenr. 707 715)
- GENO-therm slamudskiller DN 40 ($1\frac{1}{2}$ " (ordrenr. 707 720)
- GENO-therm slamudskiller DN 50 (2" (ordrenr. 707 725)

1.2 Relaterede dokumenter

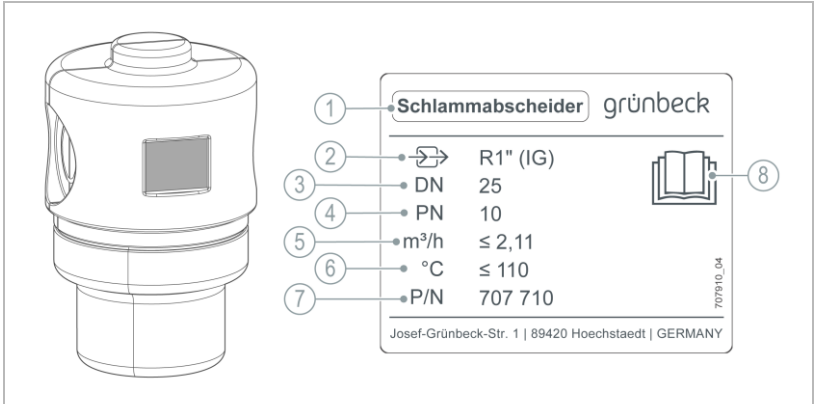
- Vejledninger til komponenter fra andre producenter

1.3 Identifikation af produktet

Du kan identificere dit produkt ved hjælp af produktbetegnelsen og ordrenummeret på typeskiltet.

- ▶ Kontrollér, om de produkter, der er angivet i kapitel 1.1, stemmer overens med dit produkt.

Typeskiltet befinder sig foran på slamudskilleren.



Betegnelse	
1	Produktbetegnelse
2	Tilslutningsstørrelse
3	Tilslutningens nominelle bredde
4	Nominelt tryk

Betegnelse	
5	Gennemstrømning ved ~ 1,2 m/s
6	Vandtemperatur
7	Ordrenr.
8	Overhold driftsvejledningen

1.4 Anvendte symboler

Symbol	Betydning
	Fare og risiko
	vigtig information eller forudsætning
	nyttig information eller tip
	skriftlig dokumentation nødvendig
	Hensvisning til yderligere dokumenter
	Arbejde, der kun må udføres af fagfolk
	Arbejde, der kun må udføres af elektrikere
	Arbejde, der kun må udføres af kundeservice

1.5 Visning af advarsler

Denne vejledning indeholder instrukser, der skal overholdes af hensyn til din personlige sikkerhed. Instrukserne er markeret med en advarselstrekanter og opbygget på følgende måde:



SIGNALORD

Farens type og kilde

- Mulige følger
- ▶ Foranstaltninger til hindring

Følgende signalord er defineret afhængigt af risikograd og kan være brugt i dette dokument:

Advarsler og signalord			Følger ved manglende overholdelse af henvisninger
	FARE	Personskader	Død eller alvorlige kvæstelser
	ADVARSEL		Mulighed for død eller alvorlige kvæstelser
	FORSIGTIG		Mulighed for mellemsvære eller alvorlige kvæstelser
	BEMÆRK	Materielle skader	Mulige skader på komponenter, produktet og/eller dets funktioner eller en genstand i umiddelbar nærhed

1.6 Krav til personalet

Under produktets enkelte livsfaser udfører forskellige personer arbejde på produktet. Arbejdsopgaverne kræver forskellige kvalifikationer.

1.6.1 Personalets kvalifikationer

Personale	Forudsætninger
Bruger	<ul style="list-style-type: none"> • Ingen særlige fagkundskaber • Kendskab til de overdragede opgaver • Kendskab til mulige farer ved ukorrekt adfærd • Kendskab til de nødvendige beskyttelsesanordninger og beskyttelsesforanstaltninger • Kendskab til øvrige risici
Driftsansvarlig	<ul style="list-style-type: none"> • Produktspecifikt fagligt kendskab • Kendskab til lovmæssige forskrifter vedr. arbejdssikkerhed og ulykkesforebyggelse
Fagmand <ul style="list-style-type: none"> • Elektrisk/teknisk • Sanitærteknik • Transport 	<ul style="list-style-type: none"> • Faglig uddannelse • Kendskab til de relevante standarder og bestemmelser • Kendskab til registrering og hindring af mulige farer • Kendskab til lovmæssige forskrifter vedr. ulykkesforebyggelse
Kundeservice (fabriks-/kundeservice)	<ul style="list-style-type: none"> • Udvidet produktspecifikt fagligt kendskab • Oplært af Grünbeck

1.6.2 Personalets tilladelser

Følgende tabeller beskriver, hvilke aktiviteter der må udføres af hvem.

	Bruger	Driftsansvarlig	Fagmand	Kundeservice
Transport og opbevaring		X	X	X
Installation og montering			X	X
Ibrugtagning			X	X
Drift og betjening	X	X	X	X
Rengøring		X	X	X
Inspektion		X	X	X
Vedligeholdelse	hvert halve år	X	X	X
	årligt		X	X
Afhjælpning af fejl		X	X	X
Reparation				X
Nedlukning og genstart			X	X
Afmontering og bortskaffelse			X	X

1.6.3 Personligt beskyttelsesudstyr

- Som driftsansvarlig skal du sørge for, at det nødvendige personlige beskyttelsesudstyr står til rådighed.

Personligt beskyttelsesudstyr er følgende komponenter:



Sikkerhedshandsker til varmt vand



Sikkerhedssko

2 Sikkerhed

2.1 Sikkerhedsforanstaltninger

- Brug kun dit produkt, hvis alle komponenter er installeret korrekt.
- Overhold de lokalt gældende forskrifter til beskyttelse af drikkevandet, både angående ulykkesforebyggelse og arbejdssikkerhed.
- Undlad at foretage ændringer, ombygninger, udvidelser eller programændringer på dit produkt.
- Ved vedligeholdelse eller reparation må du kun bruge originale reservedele.
- Hold lokalerne lukket for at forhindre, at uautoriserede får adgang for at beskytte personer, der er i fare eller ikke er instrueret, mod øvrige risici.
- Overhold vedligeholdelsesintervallerne (se kapitel 8.2).
- Fare for forbrænding og skoldning på grund af varme overflader på ledninger og komponenter samt varmt vand, der løber ud. Lad først produktet afkøle til mindst 30 °C før reparation og vedligeholdelse.
- Vær opmærksom på en mulig fare for at glide på grund af vand, der løber ud på gulvet.

2.1.1 Mekaniske farer

- Du må under ingen omstændigheder fjerne sikkerhedsanordninger, frakoble dem eller på anden måde gøre dem ineffektive.
- Til alt arbejde på produktet, der ikke kan udføres fra gulvet, skal der bruges stabile, sikre og selvstændigt stående hjælpemidler til opstigning.
- Kontrollér, at anlægget stilles, så det ikke tipper eller vælter, og at dets stabilitet til enhver tid er sikret.

2.1.2 Tryktekniske farer

- Komponenter kan stå under tryk. Der er fare for personskader og materielle skader på grund af vand, der strømmer ud, og komponenter, der bevæger sig uventet. Kontrollér regelmæssigt trykledningernes tæthed på produktet.
- Inden der udføres reparation og vedligeholdelse, skal det sikres, at alle relevante komponenter er uden tryk.

2.1.3 Persongrupper, der har brug for beskyttelse

- Børn må ikke lege med produktet.
- Dette produkt må ikke bruges af personer (inkl. børn) med begrænsede evner og manglende erfaring eller viden.
- Rengøring og vedligeholdelse må ikke udføres af børn.

2.2 Produktspecifikke sikkerhedsinstrukser



FORSIGTIG

Fare på grund af kraftigt magnetisk felt

- Hjerter- og kredsløbsproblemer
- Fare for sundheden i tilfælde af metalimplantater eller pacemakere
- ▶ Hvis du har aktive eller passive implantater eller pacemaker, skal du undgå direkte arbejde ved produktet.



ADVARSEL

Varmt vand og varme overflader

- Forbrændinger på grund af varme overflader på komponenter ved temperaturer over 55 °C.
- Forbrændinger, hvis der trænger varmt vand ud, f.eks. ved skylning af slamudskilleren.
- ▶ Brug egnede sikkerhedshandsker ved arbejde med produktet.
- ▶ Monter isoleringen på produktet efter vedligeholdelsen.



2.2.1 Signaler og advarselsanordninger

Mærkninger på produktet



Magnetisk felt



De placerede instrukser og piktogrammer skal være let læselige. De må ikke fjernes, tilsmudsnes eller males over.

- ▶ Følg alle advarsels- og sikkerhedsinstrukser.
- ▶ Udskift omgående ulæselige eller beskadigede mærkater og piktogrammer.

2.3 Reaktion i nødstilfælde

2.3.1 Ved vandudslip

1. Luk afspærringsventilerne til vandgennemstrømningen før og efter produktet.
2. Lokaliser lækagen.
3. Afhjælp årsagen til vandudslippet.

3 Produktbeskrivelse

3.1 Korrekt anvendelse

- Slamudskilleren filtrerer urenheder som sand- og rustpartikler fra det varme vand.

3.1.1 Anvendelsesbegrænsninger

- Glykol-vandblanding op til 50 % glykolindhold

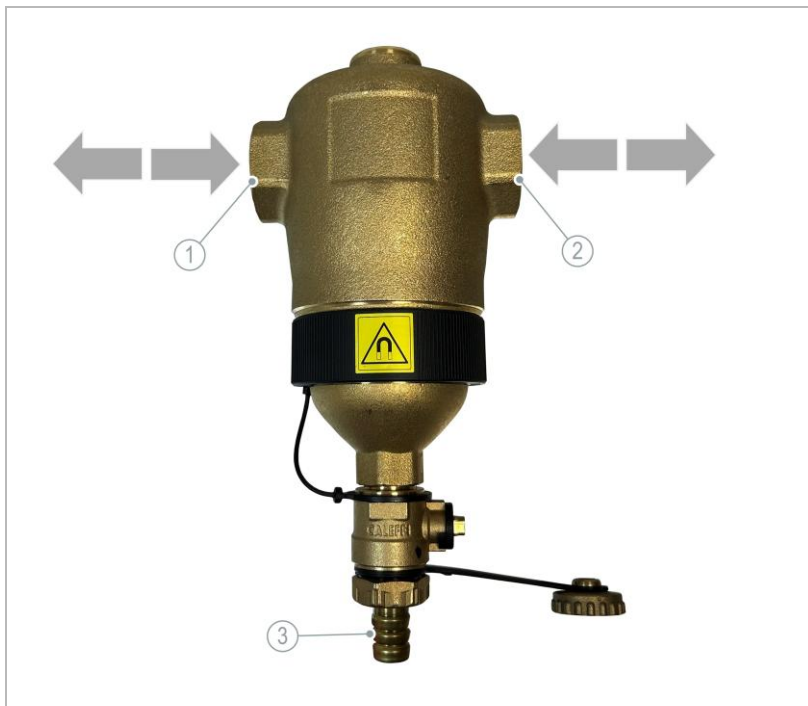
3.2 Produktkomponenter



Betegnelse	
1	Isolering overdel (to dele)
2	Husets overdel (messing)
3	Magnetring
4	Husets underdel (messing)
5	Kuglehane til tømning

Betegnelse	
6	Skruehætte
7	Isolering underdel (en del)
8	Omløbermøtrik
9	Slangestuds

3.3 Tilslutninger



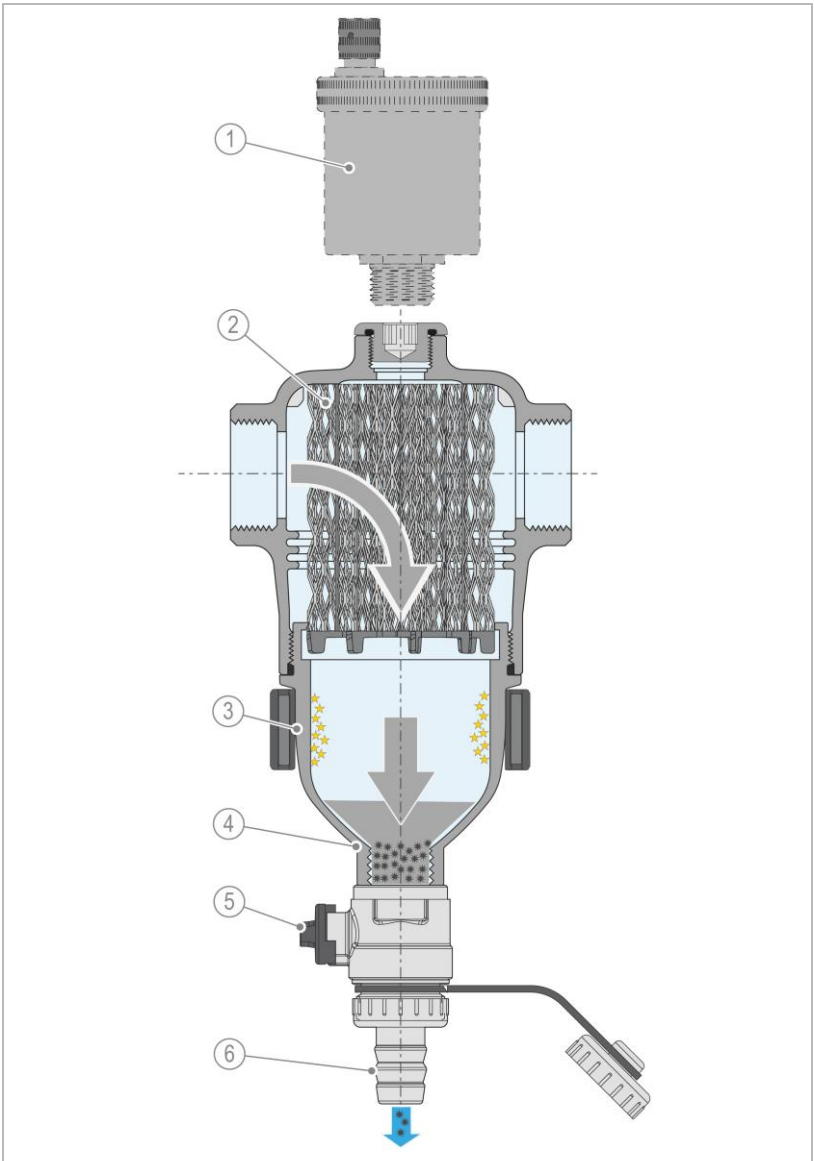
Betegnelse	
1	Indgang/udgang varmt vand
2	Udgang/indgang varmt vand

Betegnelse	
3	Udløb



Produktet kan installeres uafhængigt af gennemstrømningsretningen (fra venstre mod højre eller fra højre mod venstre).

3.4 Funktionsbeschreibung



	Betegnelse	Funktion/beskrivelse
1	Hurtigudlifter (ekstraustyr)	til automatisk udluftning af slamudskilleren
2	Indvendigt element	flere radiale placerede net til filtrering
3	Magnetring	til at tilbageholde de jernholdige korrosionspartikler
4	Husets underdel	til opsamling af urenheder
5	Kuglehane	Ventil til at åbne og lukke udløbet
6	Slangestuds	til tømning/skylning af slamudskilleren

I varme- og pumpeanlæg fører cirkulation af tilsmudset vand til for tidlig slitage og beskadigelse af komponenter som pumper og reguleringsventiler. Det medfører desuden tilstopning af varmevekslere, varmeelementer og ledninger med heraf følgende nedsat termisk virkningsgrad på anlægget.

Slamudskilleren udskiller effektivt selv de mindste partikler (der især består af sand- og rustpartikler) med et meget lille tryktab.


Urenhederne i vandet opsamles af nettene, udskilles og synker ned i den nederste del af huset.

Magnetringen tiltrækker jernholdige urenheder og forbedrer udskilningen. Magnetringen kan trækkes af huset for at skylle aflejrede urenheder væk.

Ved at åbne kuglehansen kan urenheder skylles ud via slangestudsene, selv når anlægget er i drift.

3.5 Tilbehør

Dit produkt kan udstyres med tilbehør efterfølgende. Den servicemedarbejder, der er ansvarlig for dit område, og Grünbecks hovedkvarter står til rådighed med yderligere informationer.

Billede	Produkt	Ordrenr.
	Automatisk hurtigudlifter	på forespørgsel
	til Udluftning af slamudskilleren	



Vær opmærksom på, at tilbehørets tilgængelighed kan variere afhængigt af landet.

4 Transport, opstilling og opbevaring

4.1 Forsendelse/levering/emballage

- ▶ Kontrollér straks ved modtagelsen, at produktet er komplet og uden transportskader.

4.2 Transport/opstilling

- ▶ Transportér kun produktet i den originale emballage.
- ▶ Overhold symboler og instrukser på emballagen.

4.3 Opbevaring

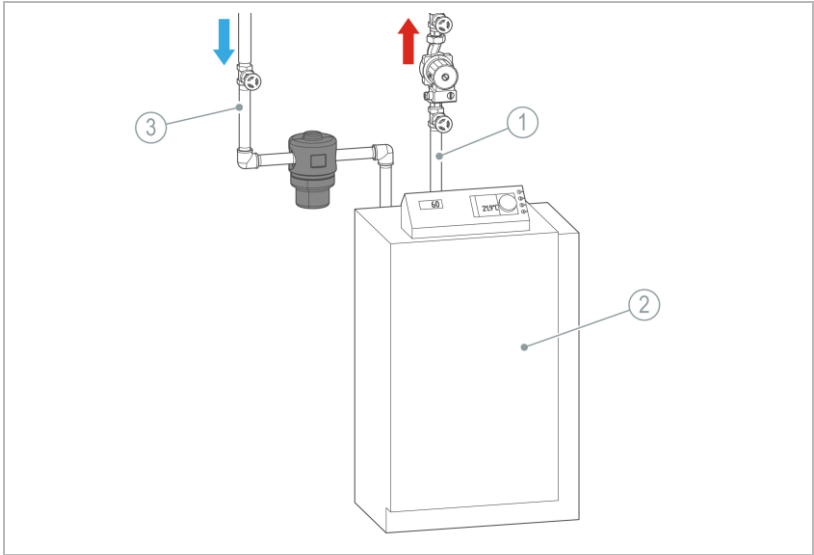
- ▶ Opbevar produktet, så det er beskyttet mod følgende påvirkninger:
 - Fugt, vand
 - Miljøpåvirkninger som vind, regn, sne osv.
 - Frost, direkte sollys, kraftig varme
 - kemikalier, farvestoffer, opløsningsmidler og dampe derfra

5 Installation



Følgende arbejdsopgaver må kun udføres af en fagmand.

Monteringseksempel



Betegnelse

- 1 Fremløb varmekredsløb
- 2 Varmeanlæg

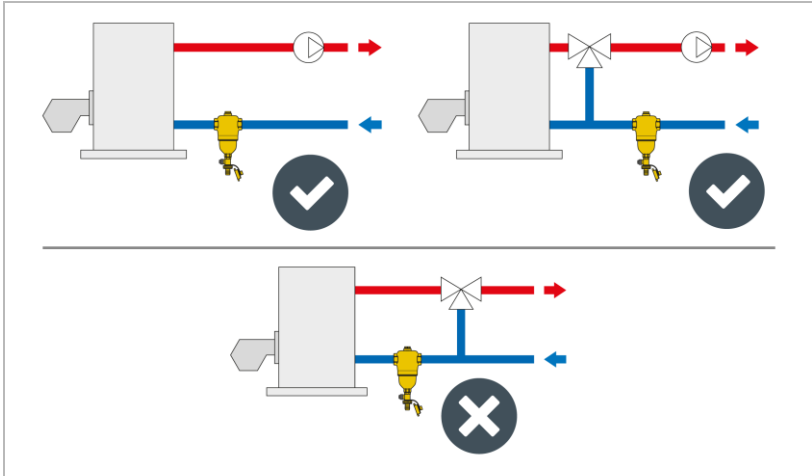
Betegnelse

- 3 Returløb varmekredsløb

Monteringssituationer



Produktet skal helst installeres i varmekredsløbets returløb før varmepumpen/kedlen. På denne måde kan urenheder i kredsløbet, især i anlæggets aktiveringsfase, opsamles, før de kommer ind i varmepumpen/kedlen.



5.1 Krav til installationsstedet

Lokale installationsforskrifter, generelle retningslinjer og tekniske data skal overholdes.

- Beskyttelse mod frost, kraftig varmepåvirkning og direkte sollys
- Beskyttelse mod kemikalier, farvestoffer, opløsningsmidler og dampe derfra
- Adgang til vedligeholdelse (vær opmærksom på pladsbehovet)
- Rørledning med passende bæreevne til at kunne bære produktets driftsvægt

Pladsbehov

- Til betjening og vedligeholdelse af produktet skal der være en afstand på min. 800 mm foran og min. 300 mm under.

5.2 Kontrollér leverancens indhold



Betegnelse

- 1 Isolering (tredelt)
- 2 Slamudskiller

Betegnelse

- 3 Komponenter til at åbne og lukke udløbet

► Kontrollér, at leverancen er komplet og ikke beskadiget.

5.3 Sanitær installation

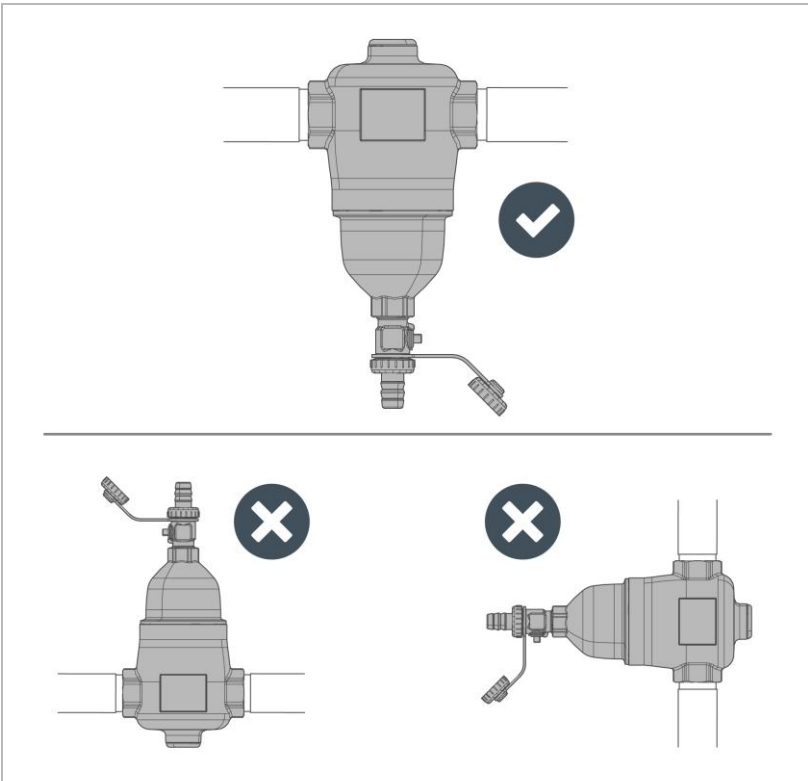


Vær opmærksom på det nødvendige pladsbehov (se kapitel 5.1).

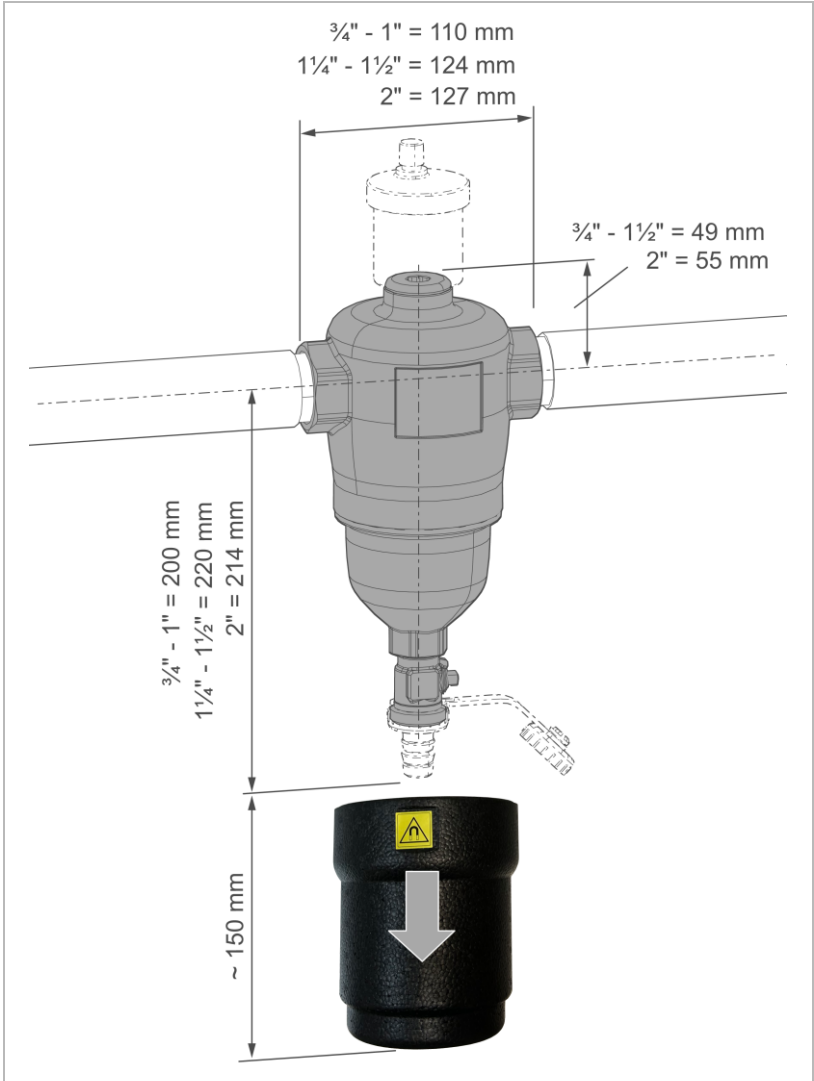
5.3.1 Monter produktet i rørledningen



Produktet skal i overensstemmelse med sin nominelle bredde monteres i rørledninger med samme dimensioner.



► Monter produktet i en vandret rørledning.



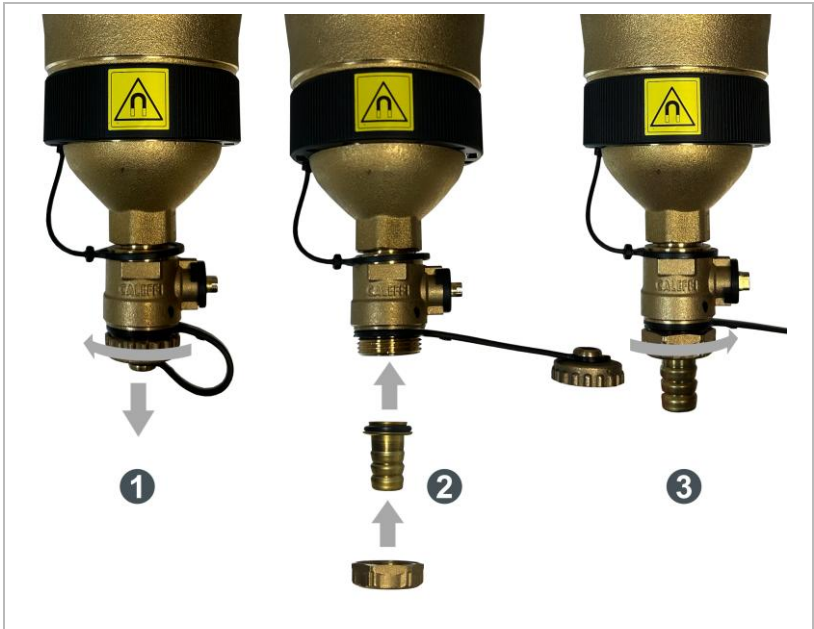
1. Monter slamudskilleren uden spændinger i rørledningen.
 - a Vær opmærksom på pladsbehovet til betjeningen.

5.3.2 Luk udløbet



2. Monter skruenhætte-holderen på udløbet.
 - a Monter skrueskappen på skrueskappe-holderen.
3. Skru skrueskappen på slamudskillersens udløb.
4. Stram skrueskappen.
 - a Kontroller, at lukningen er tæt efter ibrugtagningen af slamudskilleren.

5.3.3 Monter slangestuds



5. Skru skruehætten af.
6. Sæt slangestuds i udløbet.
7. Stram omløbermøtrikkerne.

Skyl slamudskilleren via slangetilslutningen:

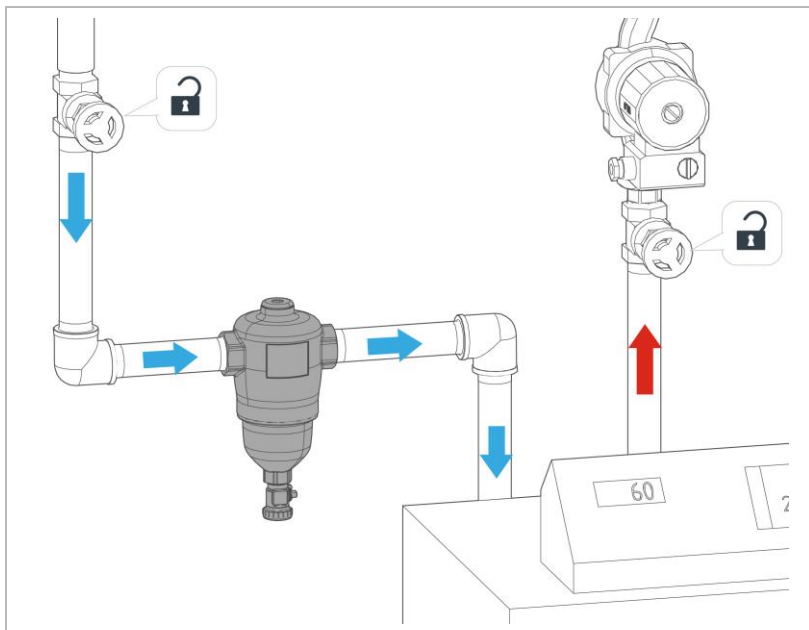
- ▶ Monter en fast slange på slangestuds (diameter = 15 mm).
- ▶ Før slangen til kloakken eller ind i en opsamlingsbeholder, f.eks. en spand.



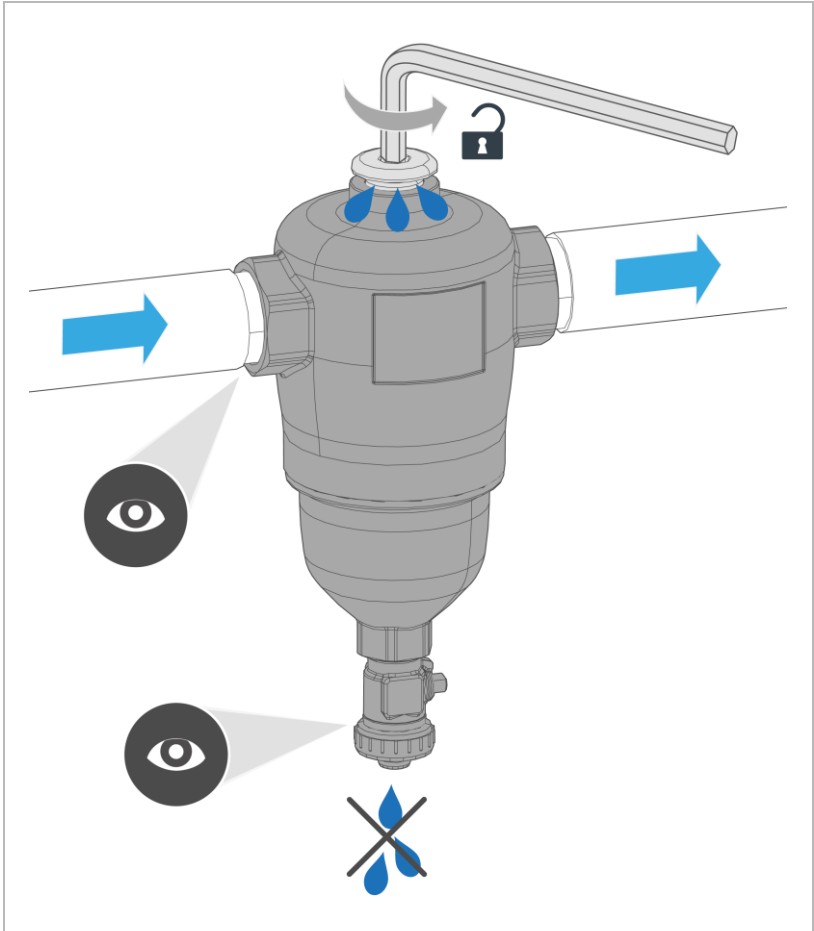
6 Ibrugtagning



Den første ibrugtagning af produktet må kun udføres af kundeservice.



1. Etabler vandgennemstrømningen.
 - a Åbn afspærringsventilerne før og efter produktet.

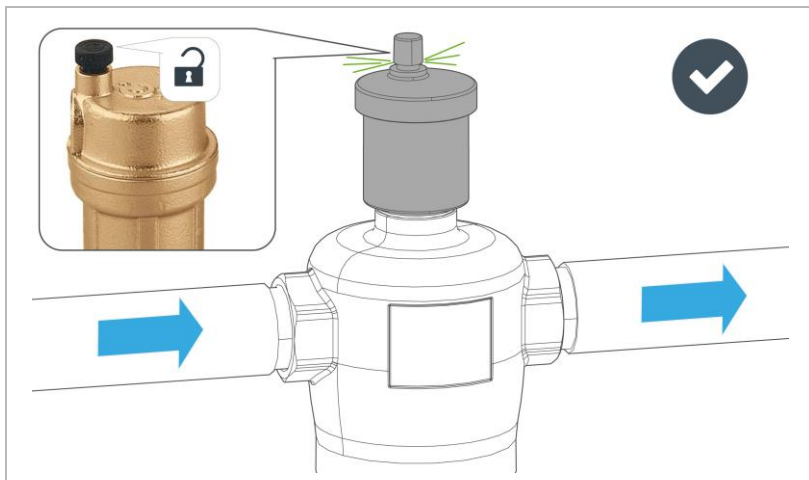


2. Kontrollér, om produktet er tæt.
3. Udluft produktet.
 - a Åbn langsomt den øverste lukkeskrue.
 - b Luk den øverste lukkeskrue, når vandet trænger ud.

Automatisk udluftning

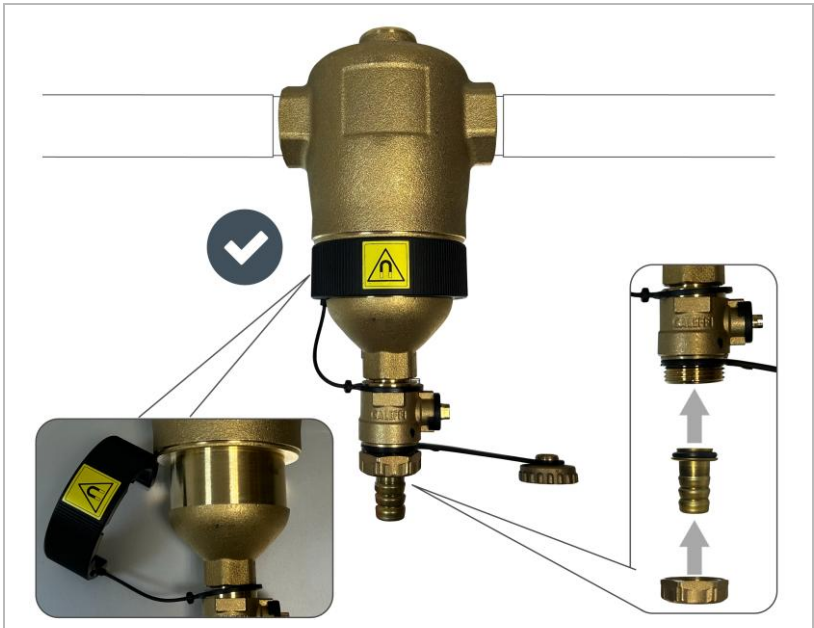
Med en valgfri hurtigudlifter kan slamudskilleren udluftes automatisk.





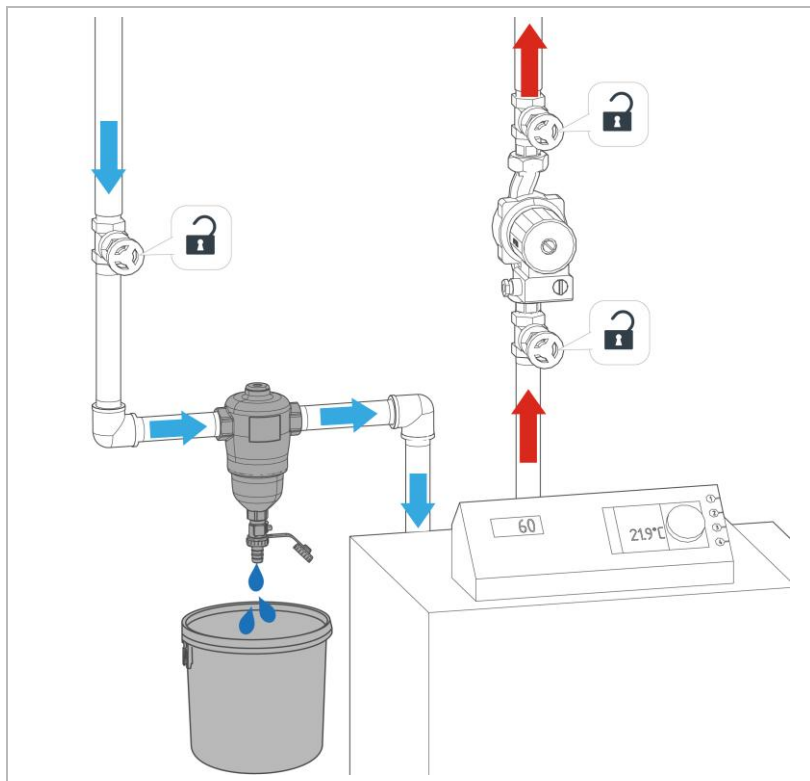
1. Åbn den øverste skruekappe.
 - » Luften i slamudskilleren slipper ud.
2. Lad skruekappen være åben.

Placer magnetringen



1. Sæt forsigtigt magnetringen foran på huset.
 - » Magnetringen klipses fast på huset.
2. Monter slangestudsens på udløbet for at kontrollere tømningen (se kapitel 5.3.3).
3. Afmonter slangestudsens, hvis der ikke installeres en fast slangetilslutning.
 - a Opbevar slangestudsens sikkert på produktet.

Kontrollér tømningen



1. Åbn kuglehanen, og skyl slamudskilleren (se kapitel 7.1).
 - a Kontrollér, om skylningen fungerer korrekt.

6.1.1 Placer isoleringen

Øverste isolering

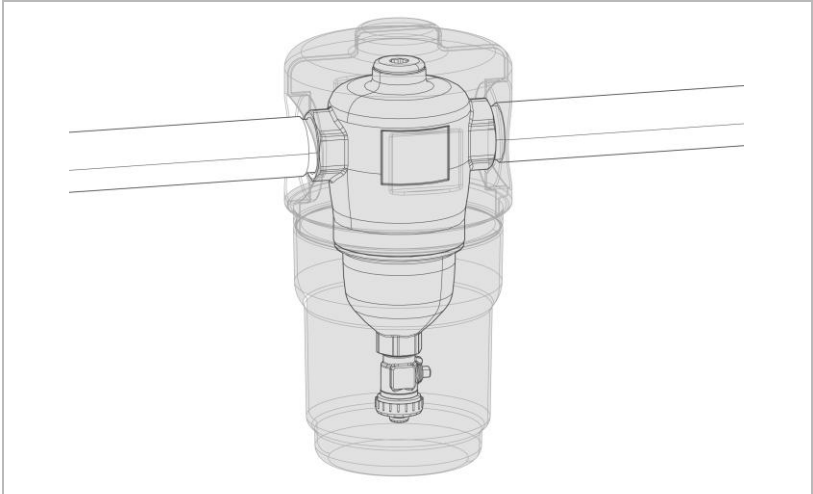


1. Sæt de øverste to halvdele af isoleringen på husets overdel.

Nederste isolering



2. Skru isoleringens underdel på husets underdel nedefra.
 - a Kontroller, om isoleringens underdel sidder fast.



- » Slamudskilleren er komplet monteret og isoleret.
- ▶ Dokumentér ibrugtagningen i ibrugtagningsprotokollen (se kapitel 13).

6.2 Overdragelse af produktet til den driftsansvarlige

- ▶ Forklar produktets funktioner til den driftsansvarlige.
- ▶ Instruér den driftsansvarlige ved hjælp af vejledningen, og besvar dennes spørgsmål.
- ▶ Instruér den driftsansvarlige i den nødvendige inspektion og vedligeholdelse.
- ▶ Overdrag alle dokumenter til den driftsansvarlige, så vedkommende kan opbevare dem.

6.2.1 Bortskaffelse af emballagen

- ▶ Bortskaf emballagematerialet, når det ikke længere skal bruges (se kapitel 11.2).

1.1.1 Opbevaring af tilbehør

- ▶ Opbevar det medfølgende tilbehør til produktet sikkert.

7 Drift/betjening



FORSIGTIG

Fare på grund af kraftigt magnetisk felt

- Hjerte- og kredsløbsproblemer
- Fare for sundheden i tilfælde af metalimplantater eller pacemakere
- ▶ Hvis du har aktive eller passive implantater eller pacemaker, skal du undgå direkte arbejde ved produktet.



ADVARSEL

Varmt vand og varme overflader

- Forbrændinger på grund af varme overflader på komponenter ved temperaturer over 55 °C.
- Forbrændinger, hvis der trænger varmt vand ud, f.eks. ved skylning af slamudskilleren.
- ▶ Brug egnede sikkerhedshandsker ved arbejde med produktet.
- ▶ Monter isoleringen på produktet efter vedligeholdelsen.
- ▶ Skyl slamudskilleren regelmæssigt (se kapitel 7.1).
- ▶ Inspicer produktet regelmæssigt (se kapitel 8.3).
- ▶ Udfør vedligeholdelsen (se kapitel 8.4.1).



7.1 Skyl slamudskilleren



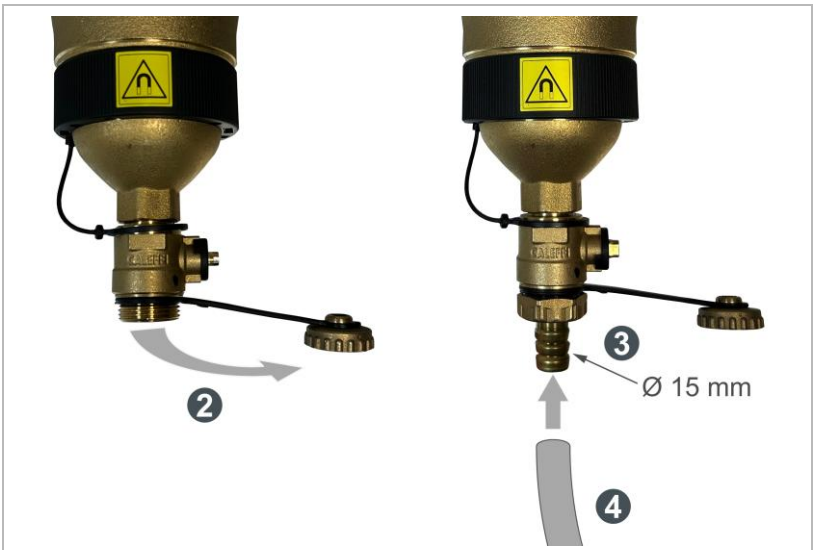
Intervallerne mellem tømning af slam afhænger af vandets tilsmudsningsgrad.

Vi anbefaler, at du skyller oftere efter første ibrugtagning, f.eks. 1 gang om ugen, for at fastlægge de senere intervaller.

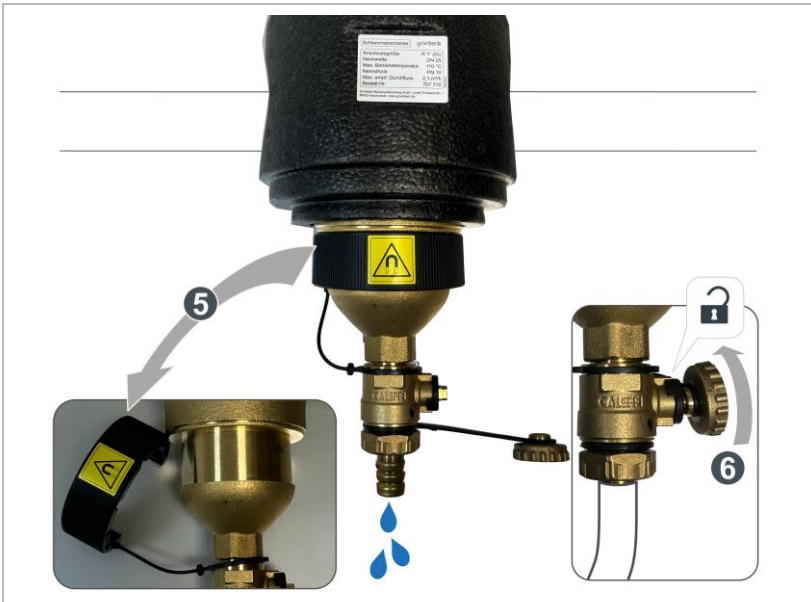
- ▶ Skyl slamudskilleren under drift af varmeanlægget på følgende måde:



1. Træk den nederste isolering af.



2. Skru skruehætten af.
3. Monter slangestudsens på udløbet (se kapitel 5.3.3).
4. Monter en slange på slangestudsens.



5. Træk forsigtigt magnetringen af huset.
 - » Metalpartiklerne løsnes og falder ind i husets underdel.
6. Åbn udløbet med skruekappen.
7. Skyl slamudskilleren, indtil der løber rent vand ud.
8. Luk kuglehanen med skruekappen.
9. Afmonter slangen og slangestudsens.
10. Luk udløbet med skruekappen.
11. Sæt den nederste isolering på slamudskilleren.



Efter skylning skal varmeanlægget om nødvendigt fyldes op med vand.

8 Vedligeholdelse

Vedligeholdelse omfatter rengøring, inspektion og vedligeholdelse af produktet.



Ansaret for inspektion og vedligeholdelse afhænger af de lokale og nationale krav. Den driftsansvarlige har ansaret for, at de foreskrevne vedligeholdelsesopgaver udføres.



Hvis du indgår en vedligeholdelsesaftale, sikrer du, at al vedligeholdelse foretages på det rette tidspunkt.

- ▶ Brug kun originale reserve- og sliddele fra Grünbeck.

8.1 Rengøring



Rengøring må kun udføres af personer, der er blevet instrueret i de risici og farer, der er forbundet med produktet.

BEMÆRK

Rengør ikke produktet med alkohol-/opløsningsmiddelbaserede rengøringsmidler.

- Plastkomponenter bliver beskadiget.
- Lakerede overflader bliver angrebet.
- ▶ Brug en mild/pH-neutral sæbeopløsning.
- ▶ Brug personligt beskyttelsesudstyr.
- ▶ Produktet må kun rengøres udvendigt.
- ▶ Brug ikke skarpe eller slibende rengøringsmidler.
- ▶ Tør overfladerne af med en fugtig klud.

8.2 Intervaller



Fejl kan registreres rettidigt ved hjælp af en regelmæssig inspektion og vedligeholdelse, og svigt på produktet kan evt. undgås.

- Definér som driftsansvarlig, i hvilke intervaller der skal inspiceres og vedligeholdes (afhængigt af belastning). Disse intervaller styres af de faktiske forhold, f.eks.: Vandets tilstand, tilsmudsningsgrad, påvirkninger fra omgivelserne, forbrug osv.

Følgende intervalltabeller viser minimumsintervallerne for de aktiviteter, der skal udføres.

Opgave	Interval	Aktiviteter
Inspektion	2 måneder	Visuel kontrol af tæthed Udluft produktet
Vedligeholdelse	hvert halve år	Kontrollér tilstand og tæthed Skyl slamudskilleren
	årligt (efter behov ved tilsmudsning)	Rengør indvendige elementer
Reparation	5 år	Anbefalet: Udskift sliddele

8.3 Inspektion

Du kan selv foretage den regelmæssige inspektion som driftsansvarlig. Vi anbefaler, at produktet først kontrolleres med korte mellemrum, derpå efter behov.

- Udfør en inspektion mindst hver 2. måned.
1. Kontrollér, om produktet er tæt.
 2. Udluft produktet, hvis det er nødvendigt.

8.4 Vedligeholdelse

8.4.1 Halvårlig vedligeholdelse

Gør som følger for at udføre den halvårlige vedligeholdelse:

1. Kontrollér produktet udvendigt for skader og korrosion.
2. Skyl slamudskilleren (se kapitel 7).

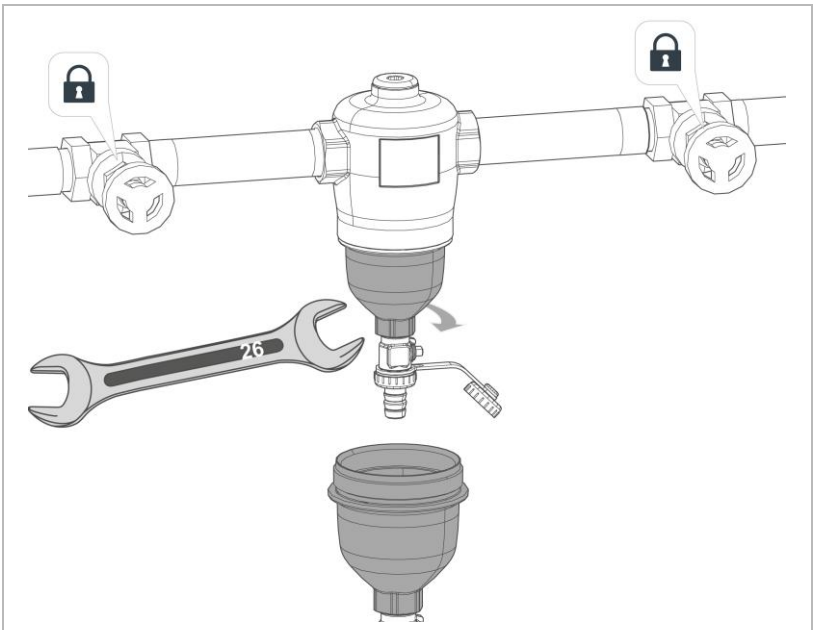
8.4.2 Årlig vedligeholdelse



Årlig vedligeholdelse kræver faglig viden. Vedligeholdelse må kun udføres af kundeservice.

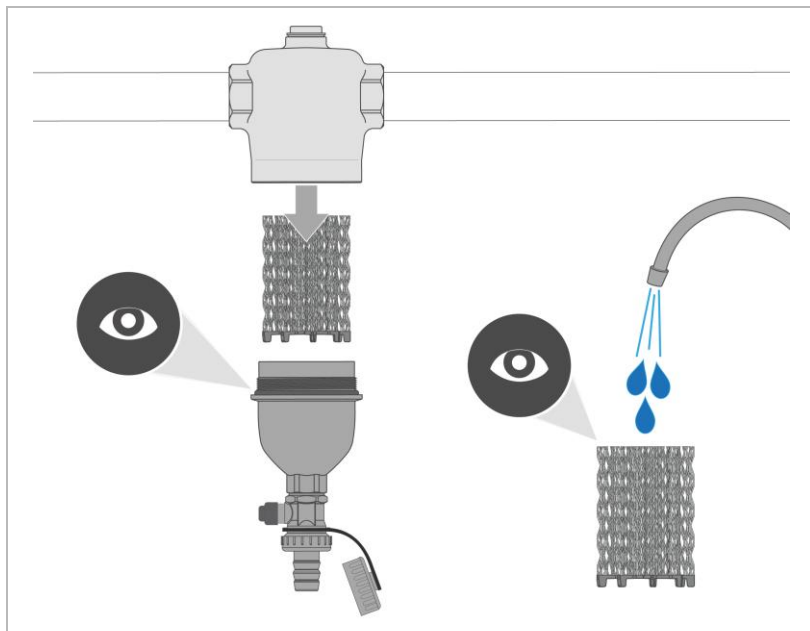
Ud over den halvårlige vedligeholdelse kommer følgende punkter:

1. Luk afspærringsventilerne før og efter produktet.
2. Tøm slamudskilleren via det nederste udløb.



3. Skru husets underdel af.

a Brug en skruenøgle med SW 26.



4. Træk det indvendige element ud af huset.
5. Rengør det indvendige element – skyl det grundigt.
6. Rengør ved behov husets overdel og underdel.
7. Kontrollér komponenterne for skader og korrosion.
8. Kontrollér pakningerne (O-ringe) for slitage.
 - a Udskift slidte komponenter.
9. Saml slamudskilleren i omvendt rækkefølge.
10. Tag slamudskilleren i drift (se kapitel 6).
11. Dokumentér den gennemførte vedligeholdelse i driftshåndbogen (se kapitel 13).

8.5 Reservedele

Du finder en oversigt over reservedele i reservedelskataloget på www.gruenbeck.com. Du kan få en liste over reservedele hos den Grünbeck-afdeling, der er ansvarlig for dit område.

8.6 Sliddele



Udskiftning af sliddele må kun udføres af en fagmand.

Sliddele er anført i det følgende:

- Pakninger
- ▶ Få udskiftet pakningerne i tilfælde af utætheder, skader eller deformationer.
- ▶ Få udskiftet defekte eller slidte komponenter.

9 Fejl



Hvis en fejl ikke kan afhjælpes, kan der træffes yderligere foranstaltninger af kundeservice.

- ▶ Kontakt Grünbecks kundeservice (kontaktdata, se inderside af titelblad).

lagttagelse	Forklaring	Afhjælpning
Trykfald i varmekredsløbet	Tilstopning ved for mange smudspartikler i det indvendige element	<ul style="list-style-type: none"> ▶ Skyl slamudskilleren ▶ Rengør det indvendige element
Lækage	Pakninger slidt	▶ Udskift pakninger
	Hætte ikke tæt lukket	▶ Stram hættten ved udløbet

10 Nedlukning

Det er ikke nødvendigt at tage dit produkt ud af drift.

10.1 Midlertidig stilstand

Efter en midlertidig stilstand skal følgende aktiviteter udføres:

1. Skyl slamudskilleren.
2. Kontroller tætheden.
3. Udluft slamudskilleren.

10.2 Endegyldig standsning

1. Kontrollér, om standsningen af produktet påvirker bevarelsen af funktionerne på dit varmeanlæg.
2. Bed en fagmand om at afmontere produktet.

11 Afmontering og bortskaffelse

11.1 Afmontering



Følgende arbejdsopgaver må kun udføres af en fagmand.

1. Luk afspæringsventilerne før og efter produktet.
2. Skyl slamudskilleren.
3. Afmonter slamudskilleren og de enkelte komponenter.

11.2 Bortskaffelse



Fare for miljøet som følge af forkert bortskaffelse.

- ▶ Vær opmærksom på de gældende nationale og lokale forskrifter.

Emballage

Emballagematerialer er vigtige råstoffer og kan i mange tilfælde genbruges.

- ▶ Bortskaf emballagen miljømæssigt korrekt.
- ▶ Bed evt. en fagvirksomhed om at tage sig af bortskaffelsen.

Produkt



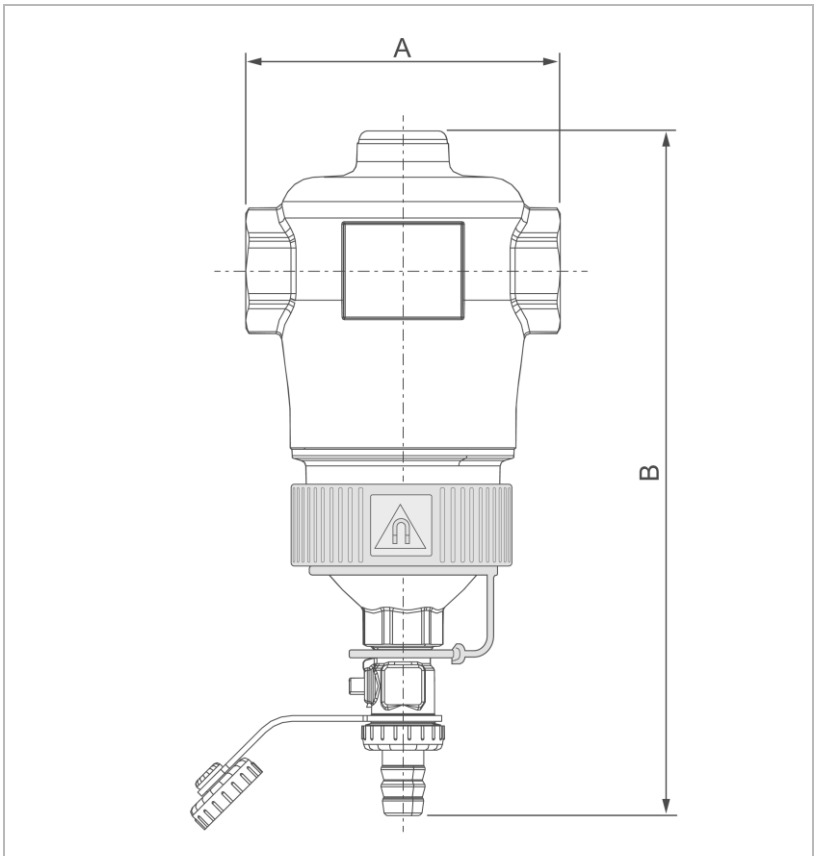
Hvis dette symbol (overstreget affaldsspand) sidder på produktet, må dette produkt eller de elektriske og elektroniske komponenter ikke bortskaffes med husholdningsaffaldet.

- ▶ Bortskaf elektriske og elektroniske produkter eller komponenter miljømæssigt korrekt.
- ▶ Søg oplysninger om de lokale bestemmelser om separat indsamling af elektriske og elektroniske produkter.



Yderligere informationer vedr. returnering og bortskaffelse findes på www.gruenbeck.com.

12 Tekniske data

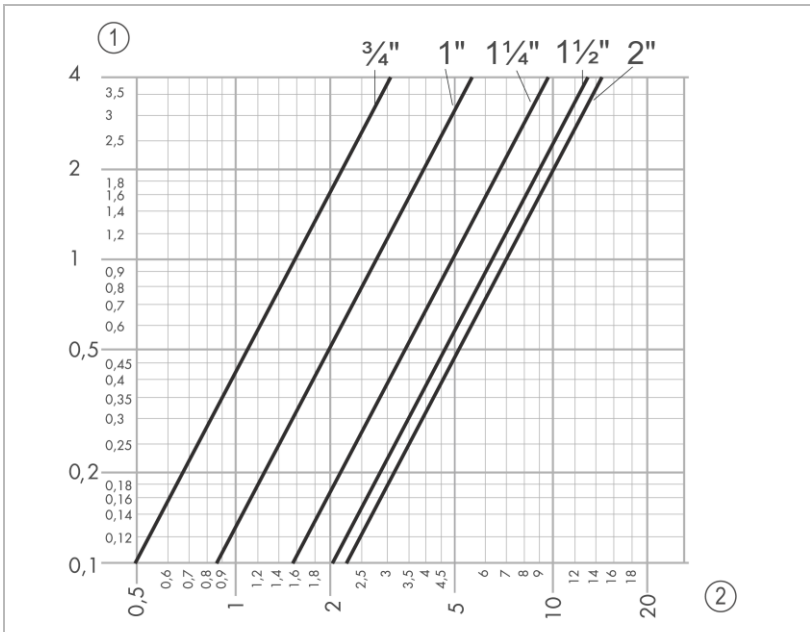


Mål og vægt			¾"	1"	1¼"	1½"	2"
A	Bredde	mm	110	110	124	124	127
B	Højde	mm	248	248	268	268	268
	Tom vægt	kg	1,9	1,9	2,2	2,2	2,4

Tilslutningsdata			¾"	1"	1¼"	1½"	2"
Tilslutningens nominelle bredde			DN 20	DN 25	DN 32	DN 40	DN 50
Tilslutningsstørrelse (IG)			R¾"	R1"	R1¼"	R1½"	R2"

Ydelsesdata		¾"	1"	1¼"	1½"	2"
Nominelt tryk		PN 10				
Udfældningskapacitet	µm	≤ 5				
Gennemstrømning ved ~ 1,2 m/s	m³/h	≤ 1,36	≤ 2,11	≤ 3,47	≤ 5,42	≤ 8,20
Generelle data		¾"	1"	1¼"	1½"	2"
Vandtemperatur	°C	≤ 110				
Glykolindhold	%	≤ 50				
Ordrenr.		707705	707710	707715	707720	707725

12.1 Tryktabskurve



Betegnelse
1 Tryktab i bar

Betegnelse
2 Gennemstrømning i m³/h

13 Driftsmanual



- ▶ Dokumentér den første ibrugtagning og alle vedligeholdelsesaktiviteter.
- ▶ Kopiér protokollarkene.

Opvarmning | GENO-therm slamudskiller _____

Serie-nr.: _____

13.1 Ibrugtagningsprotokol

Kunde			
Navn			
Adresse			
Installation/tilbehør			
Varmeanlæggets type			
Skylleslange til kloakken	<input type="checkbox"/> ja	<input type="checkbox"/> nej	
Hurtigudlufter	<input type="checkbox"/> ja	<input type="checkbox"/> nej	
Isolering	<input type="checkbox"/> ja	<input type="checkbox"/> nej	
Driftsværdier			
Vandtryk	bar		
Bemærkninger			
Ibrugtagning			
Firma			
KD-tekniker			
Arbejdsattest (nr.)			
Dato/underskrift			

Vedligeholdelse nr.: _____



Indtast måleværdier og driftsdata.

Bekræft kontrollerne med **OK**, eller notér en gennemført reparation.

Gennemførte arbejdsopgaver

Inspektion

Vedligeholdelse

Reparation

Beskrivelse

Bekræftelse af gennemførelsen

Firma: _____

Navn: _____

Dato: _____

Underskrift: _____

Kolofon

Teknisk dokumentation

Hvis du har spørgsmål eller forslag til denne driftsvejledning, bedes du henvende dig direkte til afdelingen

Teknisk dokumentation hos Grünbeck AG

E-mail: dokumentation@gruenbeck.de

Grünbeck AG
Josef-Grünbeck-Str. 1
D-89420 Hoechstædt
Germany

+49 9074 41-0
info@gruenbeck.com



Flere oplysninger på
www.gruenbeck.com