

Utilisation

Le kit d'entretien sert au contrôle des différentes zones de pression du disconnecteur ½" – DN 250. Il est également possible d'effectuer un contrôle dans le groupe de remplissage du disconnecteur intégré. Le contrôle des zones de pression (zones de pression d'entrée, intermédiaire et de sortie) permet de détecter un défaut ou une usure des clapets anti-retour. Les zones de pression doivent avoir la pression différentielle de consigne pour que la sécurité du système reste garantie.

Pression différentielle (Δp)



La pression différentielle (Δp) doit avoir au moins les valeurs suivantes :

Δp zone de pression d'entrée/intermédiaire
> 0,2 bar

Δp zone de pression de sortie/intermédiaire
> 0,1 bar

Si la pression différentielle n'est pas atteinte :

- Remplacer les clapets anti-retour usés ou défectueux côté **entrée** et côté **sortie** ou poser de nouveaux joints.

Pour les pièces de rechange, voir le catalogue de pièces de rechange sur Internet à l'adresse www.gruenbeck.de/Service/Ersatzteilkatalog. Commander le jeu de clapets anti-retour ou le jeu complet de joints.



Documenter dans le manuel de service du produit tous les contrôles, toutes les opérations de maintenance ou réparations effectués.

Procédure

1. Fermer les vannes d'arrêt à l'entrée et à la sortie du disconnecteur.
2. Desserrer les bouchons (voir pos. 4 ; 5 ; 6) ou ouvrir les vannes d'arrêt - la pression existante se relâche.
3. Monter les raccords rapides avec les adaptateurs (contenus dans le kit de test).

S'il n'y a pas de vannes d'arrêt montées sur les raccords d'essai (par ex. sur le groupe de remplissage thermalIQ:SB13) :

- Monter auparavant les vannes d'arrêt jointes sur les raccords d'essai.

Transformation du raccordement de la zone de pression de sortie (manomètre) pour le groupe de remplissage **thermalIQ:SB13** ou la ligne de remplissage **thermalIQ:FB2/FB13i** :

- a Retirer l'étrier de sécurité au niveau du raccordement et extraire le manomètre.
 - b Insérer l'adaptateur de contrôle dans l'alésage de raccordement et fixer l'adaptateur de contrôle avec l'étrier de sécurité.
 - c Monter le raccord d'essai sur l'adaptateur de contrôle sans endommager le joint torique.
4. Remettre le disconnecteur en marche.
 5. Purger le disconnecteur en desserrant les coupleurs rapides.
 6. Monter les manomètres d'essai sur les coupleurs rapides.

Mesure I

A l'état statique (pas de prélèvement d'eau), la pression différentielle réelle entre les zones de pression est difficilement lisible (valeurs faussées).

- Relever les pressions différentielles à partir de – voir Δp .

Mesure II

1. Bloquer le disconnecteur côté sortie et côté entrée.
2. Ouvrir la vanne de vidange côté entrée. S'il n'y a pas de vanne de vidange installée : Desserrer le vissage côté entrée.
 - » La pression se relâche.

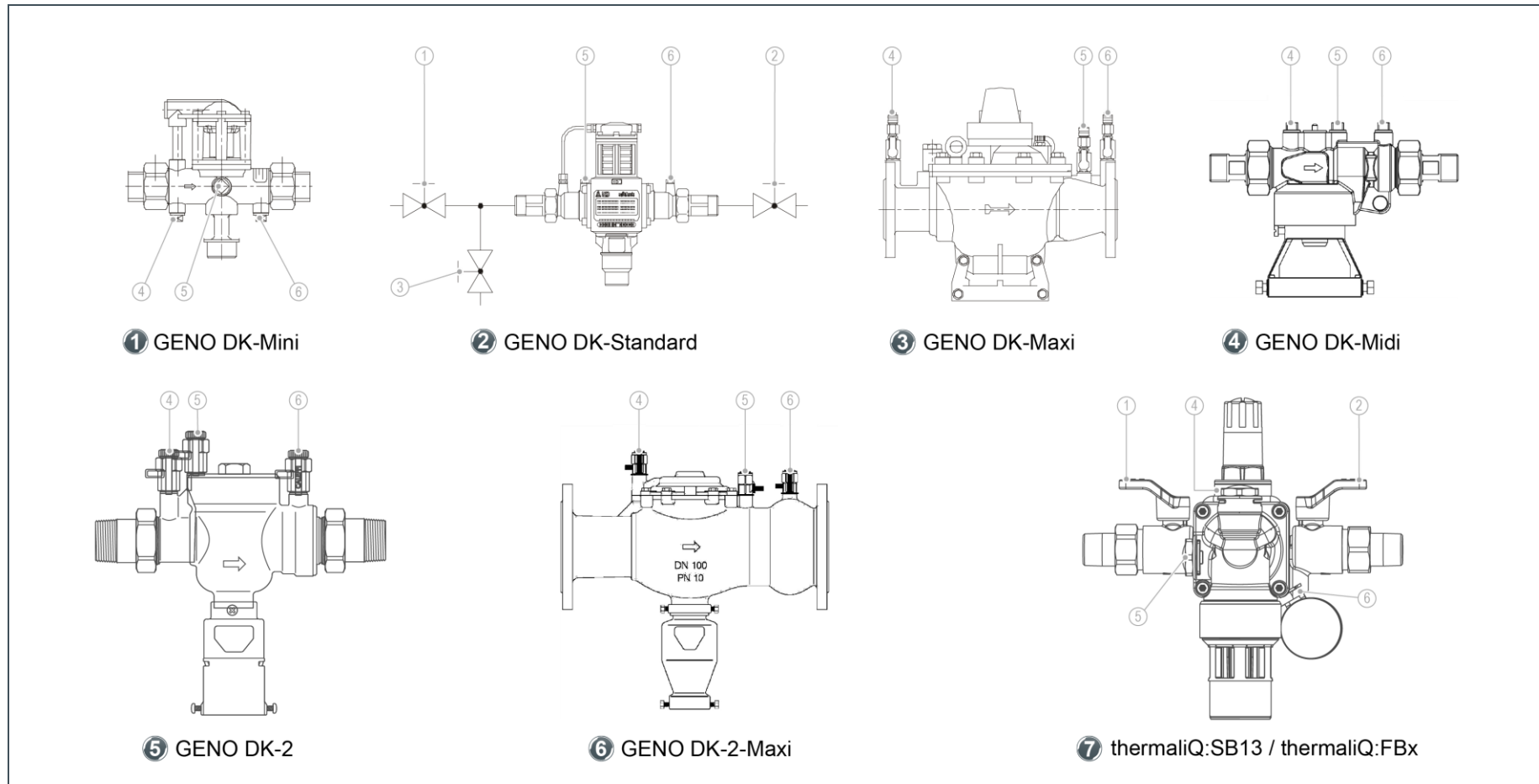
Le disconnecteur ventile complètement la zone de pression intermédiaire (les zones de pression d'entrée et intermédiaire doivent être hors pression).

Le disconnecteur se met en position de séparation – de l'eau s'écoule par la goulotte d'écoulement vers la canalisation.

La « pression emprisonnée » dans la zone de pression de sortie doit rester constante pendant une période d'environ **2 minutes**.

3. Si la pression se relâche, remplacer les deux clapets anti-retour et/ou poser de nouveaux joints.
 - Une fois les mesures effectuées, démonter les éléments de contrôle.
 - Lors du desserrage de l'adaptateur de contrôle, maintenir avec une clé à fourche afin d'éviter tout desserrage du raccord d'essai.
 - Monter et fixer tous les éléments standard du disconnecteur.
 - Vérifier l'étanchéité des vissages qui ont été défaits et les resserrer si besoin.

Raccords d'essai disconnecteur



Pos.	Désignation	Pos.	Désignation
1	Vanne d'arrêt côté entrée	2	Vanne d'arrêt côté sortie
3	Vanne de vidange côté entrée	4	Raccord d'essai de la zone de pression d'entrée
5	Raccord d'essai de la zone de pression intermédiaire	6	Raccord d'essai de la zone de pression de sortie