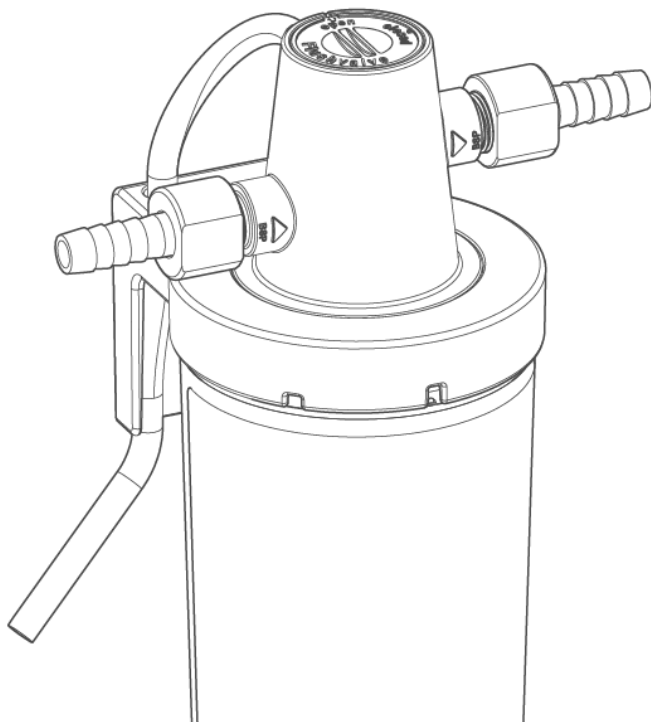


Noi conosciamo l'acqua.



Filtro acqua | clearliQ travel

Istruzioni per l'uso

prodotto per **ERWIN HYMER GROUP**

**Contatto generale per la
Germania**

Tel.: +49 (0)9074 41-0
Fax: +49 (0)9074 41-120

Reperibilità

Dal lunedì al giovedì
dalle 7:00 alle 18:00

Venerdì
dalle 7:00 alle 12:00

Vendita/assistenza tramite

Erwin Hymer Group SE

Holzstraße 19

D-88339 Bad Waldsee/GERMANIA

Web: www.erwinhymergroup.com

Tel.: +49 7524 999- 360

Con riserva di modifiche tecniche.
© by Grünbeck Wasseraufbereitung GmbH

Testo originale delle istruzioni per l'uso
Ultima revisione: Settembre 2021
Cod. prodotto: 100143230000_de_015

1 Introduzione

Le presenti istruzioni sono rivolte a gestori, operatori e tecnici e hanno lo scopo di consentire un uso sicuro ed efficiente del prodotto. Le istruzioni sono parte integrante del prodotto.

- ▶ Leggere attentamente le presenti istruzioni e le avvertenze sui componenti in esse contenute prima di azionare il prodotto.
- ▶ Attenersi alle avvertenze sulla sicurezza e alle istruzioni operative specificate nelle presenti istruzioni.
- ▶ Conservare le presenti istruzioni e la documentazione di riferimento applicabile in modo da poterne disporre in caso di necessità.

Le figure contenute in queste istruzioni servono per una comprensione di base e possono differire dalla versione vera e propria.

1.1 Applicabilità delle presenti istruzioni

Le presenti istruzioni sono applicabili ai seguenti prodotti:

- Filtro acqua clearliQ travel

1.2 Documentazione di riferimento applicabile

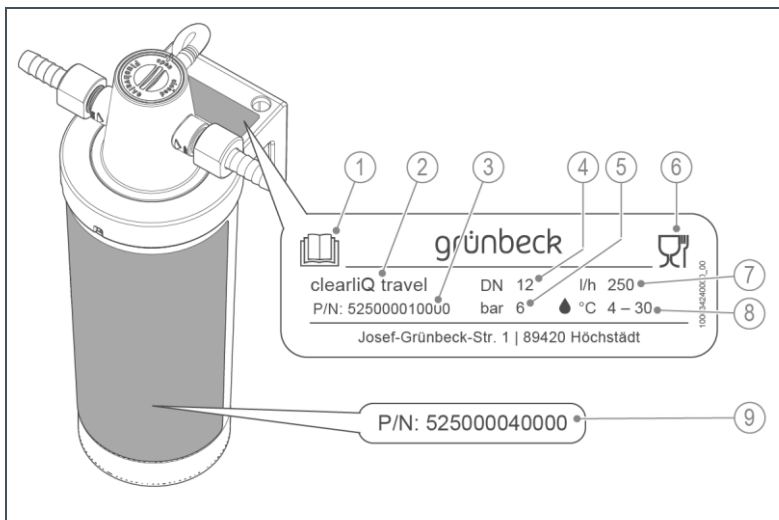
- Guida rapida, codice articolo: 100039800000

1.3 Identificazione del prodotto

In base al nome del prodotto e al codice articolo riportato sulla targhetta, è possibile identificare il prodotto.







- Verificare che i prodotti specificati nel capitolo 1.1 corrispondano al prodotto.

La targhetta è apposta sulla staffa sulla testa del filtro.



Rif.	Denominazione	Rif.	Denominazione
1	Attenersi alle istruzioni per l'uso	2	Nome del prodotto
3	N. prodotto filtro acqua come set di montaggio	4	Diametro nominale di collegamento
5	Pressione di esercizio max.	6	Etichetta "Adatto al contatto con gli alimenti"
7	Portata nominale	8	Temperatura dell'acqua
9	N. prodotto o codice articolo per cartuccia del filtro o cartuccia di ricambio		

1.4 Simboli utilizzati

Simbolo	Significato
	Pericolo e rischio
	Informazioni importanti o requisiti
	Informazioni utili o suggerimenti
	Richiede documentazione scritta
	Riferimento ad ulteriori documenti
	Interventi che devono essere eseguiti esclusivamente da tecnici specializzati

1.5 Descrizione delle avvertenze

Le presenti istruzioni contengono avvertenze da osservare per la sicurezza personale. Le avvertenze sono contrassegnate da un segnale di avvertimento e configurate nel modo seguente:



PAROLA CHIAVE tipo e fonte del pericolo

- Possibili conseguenze
- ▶ Misure preventive

Nel presente documento i diversi livelli di pericolo sono definiti dalle seguenti parole chiave:

Segnale di avvertimento e parola chiave		Conseguenze in caso di inosservanza delle avvertenze
 PERICOLO	Lesioni personali	Morte o lesioni gravi
 AVVERTIMENTO		pericolo di morte o lesioni gravi
 ATTENZIONE		pericolo di lesioni di media o lieve entità
NOTA	Danni materiali	possibili danni ai componenti, al prodotto e/o alle sue funzioni o a un oggetto nelle sue vicinanze.

1.6 Requisiti per il personale

Durante le singole fasi della vita del prodotto, persone diverse svolgono attività e interventi sul prodotto. I diversi interventi richiedono qualifiche diverse.

1.6.1 Qualifica del personale

Personale	Requisiti
Operatore (conducente del veicolo)	<ul style="list-style-type: none"> • Nessuna competenza speciale • Conoscenza dei compiti assegnati • Conoscenza dei possibili pericoli conseguenti a un comportamento improprio • Conoscenza dei dispositivi di protezione e delle misure di protezione necessarie • Conoscenza dei rischi residui
Gestore (proprietario del veicolo)	<ul style="list-style-type: none"> • Competenze specifiche del prodotto • Conoscenza delle normative legali in materia di sicurezza sul lavoro e protezione dagli infortuni

Personale	Requisiti
Persona qualificata (tecnologia automobilistica)	<ul style="list-style-type: none"> • Formazione tecnica • Conoscenza degli standard e delle normative pertinenti • Esperienza su come riconoscere ed evitare potenziali pericoli • Conoscenza delle normative legali in materia di protezione dagli infortuni • Conoscenze avanzate sullo specifico prodotto

1.6.2 Autorizzazioni del personale

La tabella seguente descrive le attività che possono essere svolte da ciascun gruppo.

	Operatore	Gestore	Tecnici
Trasporto e stoccaggio		X	X
Installazione e montaggio			X
Messa in funzione		X	X
Uso e funzionamento	X	X	X
Pulizia	X	X	X
Ispezione	X	X	X
Manutenzione		X	X
Risoluzione dei problemi		X	X
Riparazione		X	X
Messa fuori servizio e rimessa in funzione		X	X
Smontaggio e smaltimento		X	X

2 Per la vostra sicurezza

2.1 Misure di sicurezza

- Azionare il prodotto solo se tutti i componenti sono installati correttamente.
- Fare riferimento alle istruzioni per l'installazione per il montaggio di impianti di acqua dolce nei veicoli (caravan e camper) del produttore del veicolo.
- Prendere nota dell'ingombro facendo riferimento ai dati tecnici.
- Non apportare modifiche o conversioni al prodotto.
- Per la manutenzione e la riparazione utilizzare solo parti di ricambio originali. L'uso di ricambi impropri fa decadere qualsiasi diritto di garanzia per il prodotto.
- Rispettare gli intervalli di manutenzione (cfr. capitolo 8.2). L'eventuale inosservanza può comportare una contaminazione microbiologica dell'impianto di acqua potabile del veicolo.

2.1.1 Rischi meccanici

- Assicurarsi che il prodotto sia installato o fissato in modo da non potersi ribaltare e che la sua stabilità sia assicurata in ogni momento.

2.1.2 Pericoli a causa della pressione di sistema

- Alcuni componenti possono essere sotto pressione. In questi casi, sussiste il pericolo di lesioni e danni materiali in caso di fuoriuscita di acqua o di un movimento imprevisto di alcuni componenti. Controllare regolarmente che non siano presenti perdite sulle linee di mandata e sui raccordi.
- Prima di dare inizio a interventi di riparazione e manutenzione, assicurarsi che tutti i componenti interessati siano depressurizzati.

2.1.3 Gruppo di persone vulnerabili

- Tenere lontani i bambini dal prodotto.
- Questo prodotto non è indicato per l'uso da parte di persone (inclusi bambini) con capacità limitate, scarsa esperienza o conoscenze approssimative. a meno che non siano supervisionate, siano state addestrate all'uso in sicurezza del prodotto e siano consapevoli dei pericoli connessi.
- I bambini non devono eseguire interventi di pulizia e manutenzione.

2.2 Avvertenze sulla sicurezza per lo specifico prodotto

- Per alimentare l'impianto dell'acqua dolce utilizzare esclusivamente acqua fredda con qualità di acqua potabile.
- La cartuccia del filtro non deve essere aperta o danneggiata.



AVVERTIMENTO

Acqua potabile contaminata per ristagno

- Malattie infettive causate da contaminazione dell'acqua potabile
 - ▶ Eseguire le seguenti attività:
- Dopo un lungo periodo di fermo o dopo interventi di manutenzione l'impianto deve essere risciacquato a fondo (cfr. capitolo 7.1).
- Se il sistema di trasporto dell'acqua del caravan/camper viene messo fuori servizio per la pausa stagionale, deve essere svuotato completamente (serbatoio acqua dolce, tubazioni flessibili) (cfr. capitolo 10.1).
- Se il sistema di trasporto dell'acqua del caravan/camper viene messo fuori servizio per la pausa stagionale, la cartuccia del filtro deve essere installata solo quando l'intero sistema viene rimesso in funzione.

3 Descrizione del prodotto

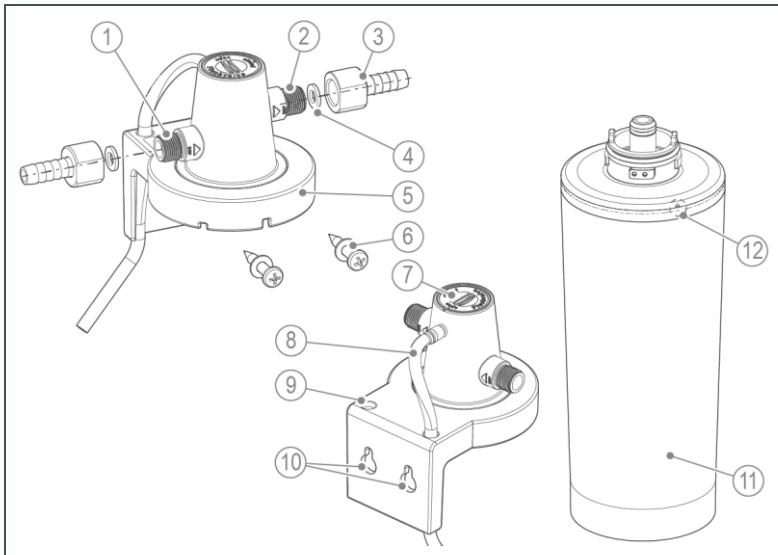
3.1 Finalità di utilizzo

- Il filtro acqua clearliQ travel è progettato per la filtrazione di acqua potabile fredda.
- clearliQ travel genera acqua fresca igienica nel vostro caravan e nel vostro camper.
- La funzionalità e la durata utile del filtro acqua clearliQ travel sono garantite quando si utilizza acqua potabile conforme al Decreto tedesco sull'acqua potabile.

3.1.1 Usi errati prevedibili

- Il filtro acqua clearliQ travel non è adatto per l'uso in acqua calda.
- clearliQ travel non è utilizzabile con acqua di ricircolo trattata con prodotti chimici.
- clearliQ travel non è indicato per oli, grassi, solventi, saponi ed altre sostanze lubrificanti, così come per la separazione di sostanze solubili.
- clearliQ travel non è adatto per la produzione di acqua potabile da acque di pozzo, acque di fiume o acque piovane.

3.2 Componenti del prodotto



Rif.	Denominazione	Rif.	Denominazione
1	Ingresso acqua (3/8")	2	Uscita acqua (3/8")
3	Portagomma (3/8" x 12 mm)	4	Guarnizione di tenuta
5	Testa del filtro con staffa	6	Materiale di fissaggio
7	Valvola di risciacquo/scarico della pressione	8	Tubo flessibile per il risciacquo
9	Foro per tubo flessibile per il risciacquo	10	Foro di montaggio
11	Cartuccia del filtro	12	Marcatura della posizione finale

3.3 Descrizione del funzionamento

L'acqua scorre attraverso la cartuccia del filtro dell'acqua e rimuove cloro, scolorimenti, odori sgradevoli e microrganismi presenti nell'acqua.

Batteri come ad es. Legionella pneumophila, Escherichia Coli e Pseudomonas aeruginosa vengono fissati sull'elemento igienico mediante adsorbimento elettrostatico. Con questo procedimento si assicura che i germi vengano rimossi con una perdita di pressione minima e un consumo energetico ridotto.

3.4 Accessori

Il prodotto può essere ampliato a posteriori con accessori opzionali. Erwin Hymer Group SE è a vostra disposizione per maggiori informazioni.

Figura	Prodotto	Cod. art.
–	Adattatori singoli per altri raccordi	su richiesta

4 Trasporto e stoccaggio

4.1 Trasporto

- ▶ Trasportare il prodotto solo all'interno della confezione originale.

4.2 Stoccaggio

- ▶ Conservare il prodotto al riparo dai seguenti agenti atmosferici:
 - umidità, pioggia
 - agenti atmosferici come vento, pioggia, neve ecc.
 - gelo, irradiazione solare diretta, fonti di calore intenso
 - prodotti chimici, coloranti, solventi e relativi vapori

5 Installazione

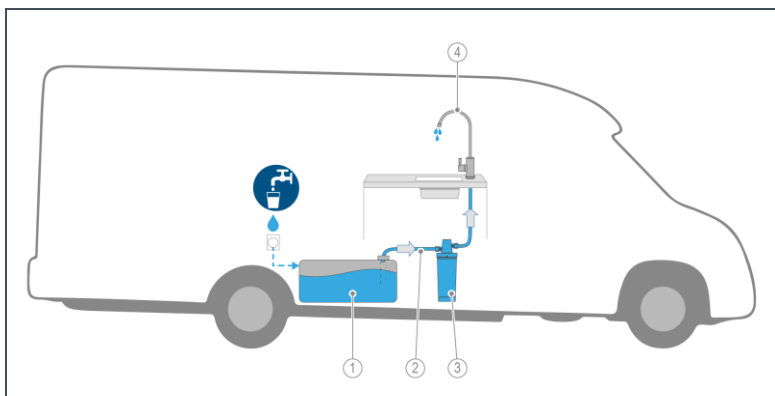


L'installazione del filtro acqua deve essere eseguita esclusivamente da un tecnico del produttore del caravan/camper.



Un'installazione a posteriori del filtro acqua può essere eseguita esclusivamente da privati nel rispetto delle norme e delle specifiche contenute nelle presenti istruzioni. L'installatore (in qualità di privato) è responsabile della sicurezza e della funzionalità dell'impianto di acqua dolce.

Il filtro acqua clearliQ travel viene installato sulla linea dell'acqua fredda a valle del serbatoio acqua dolce e della pompa a pressione o della pompa sommersa e a monte delle linee di distribuzione.

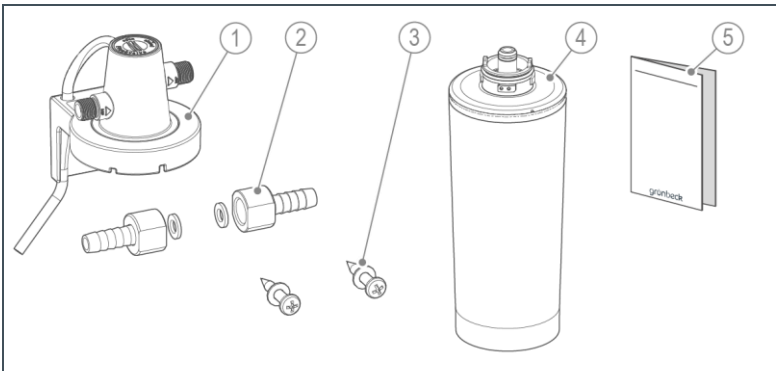


Rif.	Denominazione	Rif.	Denominazione
1	Serbatoio acqua dolce	2	Linea acqua fredda
3	Filtro acqua clearliQ travel	4	Rubinetto acqua

5.1 Requisiti del luogo di installazione

- Il luogo di installazione deve essere riparato dal gelo e garantire la protezione del sistema da sostanze chimiche, coloranti, solventi, vapori e raggi solari diretti.
- Il luogo di installazione deve essere facilmente accessibile per gli interventi di manutenzione (sostituzione della cartuccia del filtro).
- Il luogo di installazione deve presentare almeno le seguenti dimensioni: Larghezza=150, Altezza=400, Profondità=200 mm
- Il filtro acqua non deve essere installato vicino a una fonte di calore (ad es. una caldaia, un termosifone).

5.2 Controllo del materiale in dotazione



Rif.	Denominazione	Rif.	Denominazione
1	Testa del filtro con staffa e tubo flessibile per il risciacquo	2	2x portagomma con guarnizione di tenuta
3	2x vite di fissaggio con rondella	4	Cartuccia del filtro
5	Guida rapida		

- Verificare che tutti gli articoli inclusi nella fornitura siano presenti e che i componenti non siano danneggiati.

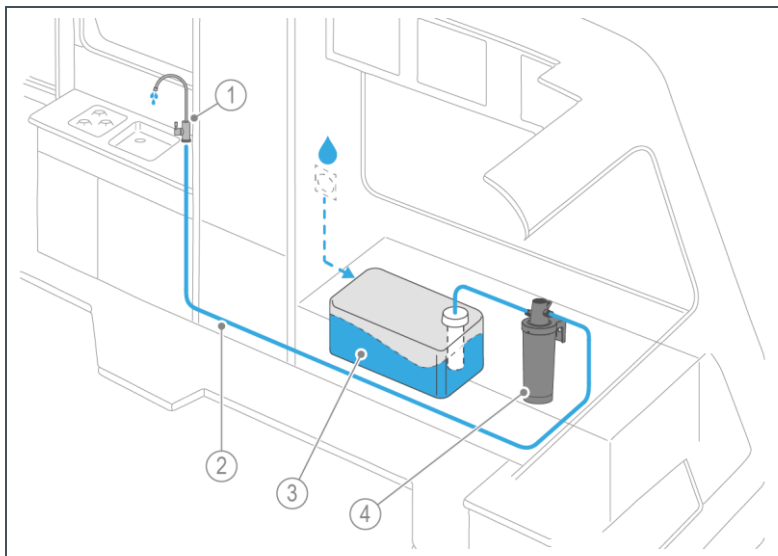
5.3 Installazione del prodotto



La testa del filtro è dotata di una valvola di intercettazione integrata. Non sono necessarie altre valvole di intercettazione sulla linea di mandata e di scarico.

La cartuccia del filtro deve essere sempre installata.

Esempio di montaggio in caravan



Rif.	Denominazione	Rif.	Denominazione
1	Rubinetto acqua	2	Linea acqua fredda
3	Serbatoio acqua dolce	4	Filtro acqua clearliQ travel



Le impurità possono causare perdite.

- Prestare attenzione alla pulizia e all'igiene durante l'installazione del prodotto.

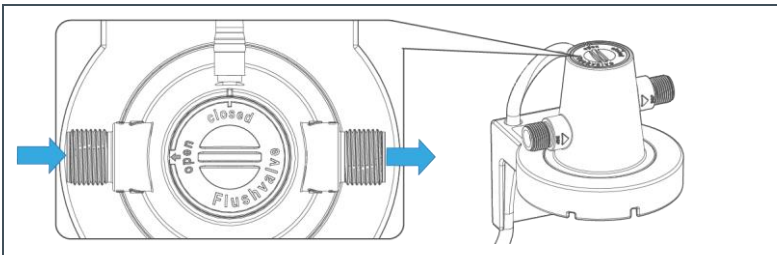
5.3.1 Fissaggio del filtro acqua



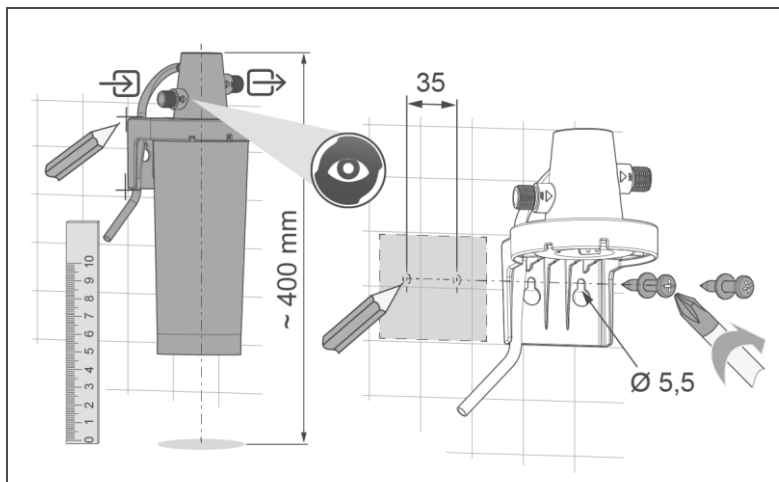
Il fissaggio della testa del filtro deve essere determinato in base alla situazione in loco. La responsabilità della saldezza del fissaggio è del cliente.

Requisiti in presenza di spazi ridotti

Se la valvola di risciacquo/scarico della pressione (valvola di flussaggio) non sarà accessibile dopo l'installazione, la valvola di flussaggio deve essere regolata prima dell'installazione nel seguente modo.

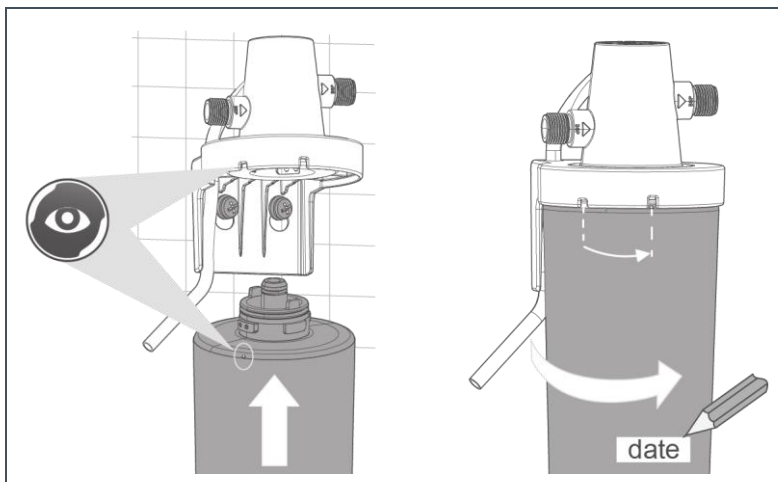


5.3.1.1 Fissaggio della testa del filtro



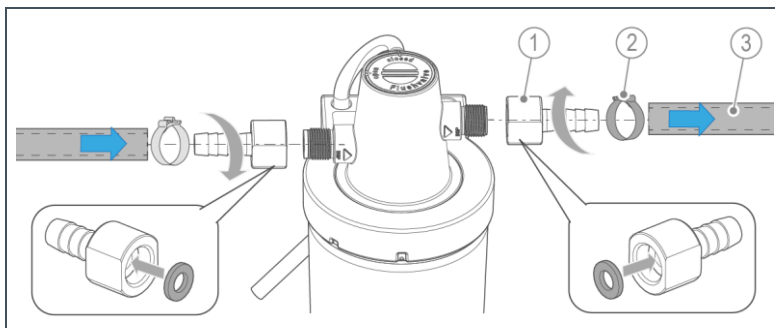
1. Determinare la posizione della testa del filtro in base alle condizioni di installazione.
2. Fare attenzione alla direzione del flusso (indicazione sulla testa del filtro).
3. Segnare la posizione.
4. Fissare la testa del filtro con viti di fissaggio e rondelle.
 - » La testa del filtro è fissata saldamente e accessibile per interventi di allacciamento e manutenzione.

5.3.1.2 Inserimento della cartuccia del filtro



5. Inserire la cartuccia del filtro facendo attenzione ai segni.
6. Ruotare la cartuccia del filtro in senso orario fino in fondo.
 - » L'indicatore è visibile sulla parte anteriore.
7. Prendere nota della data sulla cartuccia del filtro.

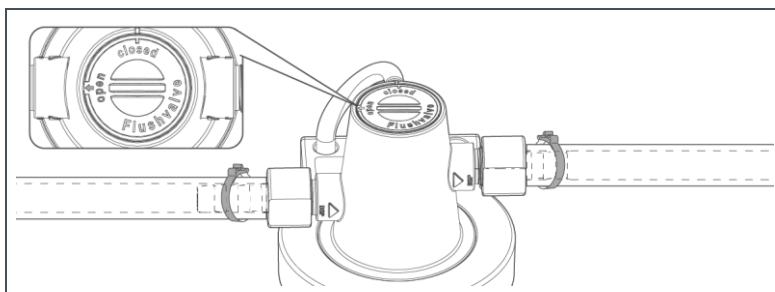
5.3.1.3 Collegare le tubazioni dell'acqua



Rif.	Denominazione	Rif.	Denominazione
1	Portagomma con guarnizione di tenuta	2	Fascetta stringitubo (a carico del cliente)
3	Linea dell'acqua (a carico del cliente)		

8. Avvitare il portagomma assemblato con la guarnizione di tenuta inserita.

» I collegamenti dei raccordi devono essere ermetici.



9. Spingere a forza le tubazioni dell'acqua con le fascette stringitubo sollevate dentro i portagomma.

10. Serrare saldamente le fascette stringitubo.

» clearliQ travel è installato.

6 Messa in funzione



La messa in funzione del filtro acqua può essere effettuata dal gestore (proprietario) del caravan/camper.

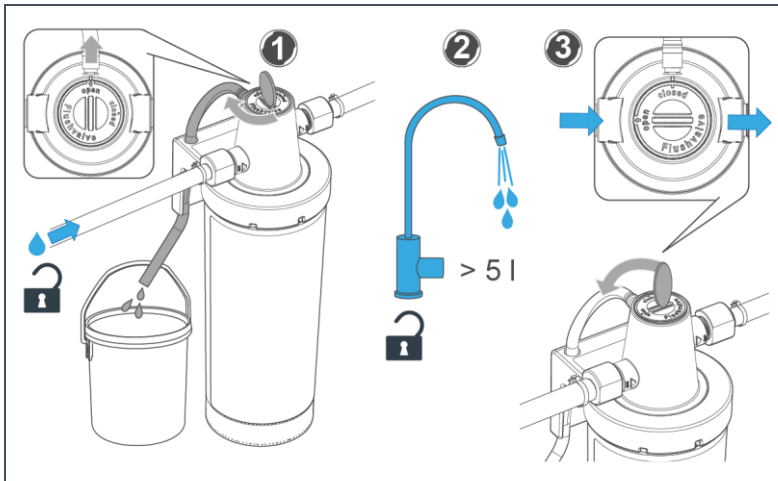
6.1 Messa in funzione del prodotto

6.1.1 Spurgare il sistema



Quando si inserisce e si cambia la cartuccia del filtro, una piccola quantità d'acqua può fuoriuscire dalla testa del filtro.

- ▶ Tenere pronto un panno per assorbire immediatamente l'acqua che fuoriesce.
- ▶ Riempire il serbatoio acqua dolce con acqua potabile.



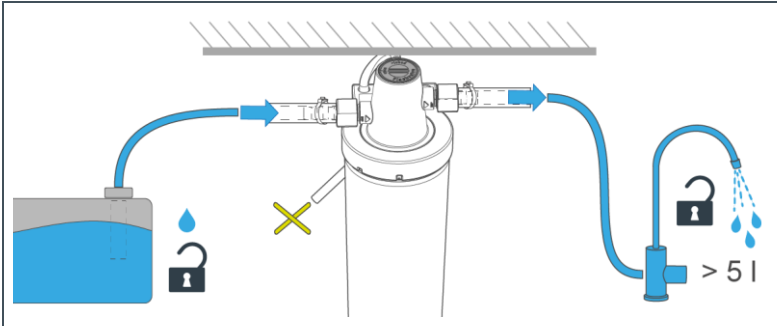
1. Aprire la valvola di risciacquo/scarico della pressione (valvola di flussaggio) sulla testa del filtro – posizione **open**.
 - a Guidare il tubo flessibile per il risciacquo in un recipiente.
2. Aprire un punto di prelievo (rubinetto) a valle del filtro acqua.
 - b Lasciar scorrere circa 5 litri di acqua.
 - c Controllare i raccordi e la cartuccia del filtro per verificare l'eventuale presenza di perdite.

» La cartuccia del filtro viene risciacquata e il sistema viene spurgato.
3. Chiudere la valvola di risciacquo/scarico della pressione – posizione **closed**.

6.1.2 Spurgo alternativo

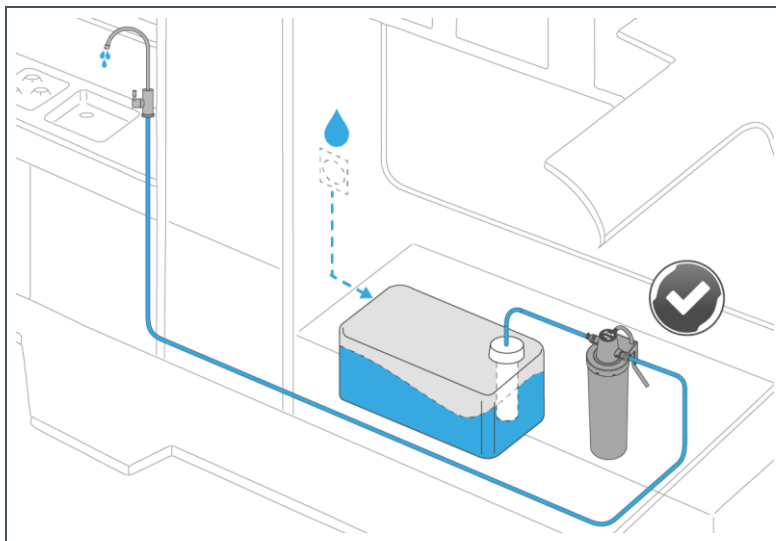


In condizioni di spazio ridotto in cui la valvola di flussaggio non è accessibile, in alternativa è possibile eseguire il processo di spurgo nel seguente modo:



- » La valvola di risciacquo/scarico della pressione (valvola di flussaggio) è in condizione **closed** – la cartuccia del filtro può essere risciacquata.
- 1. Aprire un punto di prelievo (rubinetto) a valle del filtro acqua.
 - a Lasciar scorrere circa 5 litri di acqua.
 - b Controllare i raccordi e la cartuccia del filtro per verificare l'eventuale presenza di perdite.
- » La cartuccia del filtro e la testa del filtro vengono lavate attraverso il rubinetto e il sistema viene spurgato.

6.1.3 Risciacquo dell'impianto



1. Risciacquare nuovamente il sistema con almeno 2 litri.
 - » Il filtro acqua clearliQ travel e la tubazione dell'acqua fino al punto di prelievo vengono risciacquati completamente.
2. Prendere nota della prima messa in funzione (cfr. capitolo 13).

6.2 Consegna del prodotto al gestore/utente finale

- ▶ Informare il gestore/utente finale sul funzionamento del prodotto.
- ▶ Istruire il gestore/utente finale con l'ausilio di queste istruzioni e rispondere alle sue domande.
- ▶ Informare il gestore/utente finale sugli interventi di ispezione e di manutenzione necessari.
- ▶ Consegnare al gestore/utente finale tutti i documenti da conservare.

6.2.1 Smaltimento dell'imballaggio

- ▶ Smaltire il materiale di imballaggio non appena non è più necessario.

NOTA

Uno smaltimento improprio può danneggiare l'ambiente

- I materiali di imballaggio sono materie prime preziose e, in molti casi, possono essere riutilizzati.
- Uno smaltimento improprio può comportare rischi per l'ambiente.
 - ▶ Smaltire il materiale di imballaggio in modo ecologico.
 - ▶ Attenersi alle norme di smaltimento locali vigenti.
 - ▶ Se necessario, commissionare lo smaltimento a una ditta specializzata.

7 Modalità/uso

Il filtro acqua clearliQ travel funziona automaticamente e non richiede alcuna operazione manuale.



Senza una cartuccia del filtro integrata, l'acqua non può fluire attraverso la testa del filtro.

- ▶ Ispezionare regolarmente il filtro acqua per verificarne il funzionamento e le perdite (cfr. capitolo 8.3).
- ▶ Eseguire solo un cambio della cartuccia del filtro (cfr. capitolo 8.4.1).

7.1 Arresto temporaneo

NOTA

Tempi di inattività prolungato in caso di inutilizzo

- Pericolo di contaminazione per ristagno.
- ▶ Risciacquare il filtro acqua con un volume di lavaggio adeguato.

Tempo di inattività	Volume di lavaggio
≤ 7 giorni	> 2 litri
8 – 30 giorni	> 10 litri
> 30 giorni	Eseguire un lavaggio di disinfezione dell'impianto dell'acqua fresca seguendo le istruzioni del produttore del veicolo

- ▶ Se il filtro acqua non viene utilizzato durante l'inverno o > 5 mesi, metterlo fuori servizio (cfr. capitolo 10.1).
- ▶ Rimettere in funzione il filtro acqua all'inizio della stagione (cfr. capitolo 10.2).

8 Manutenzione

La manutenzione include la pulizia, l'ispezione e la manutenzione del prodotto.



AVVERTIMENTO

Pericolo di acqua potabile contaminata in caso di interventi non eseguiti correttamente.

- Pericolo di malattie infettive a causa della contaminazione
 - ▶ Durante gli interventi sul prodotto fare attenzione all'igiene.

Una manutenzione regolare assicura un funzionamento igienico e senza guasti.

- ▶ Utilizzare solo ricambi e parti soggette a usura originali Grünbeck.

8.1 Pulizia

NOTA

Non pulire l'impianto con detergenti a base di alcool o solventi.

- I componenti in plastica possono danneggiarsi a contatto con queste sostanze.
 - ▶ Utilizzare una soluzione di sapone delicata/a pH neutro.
- ▶ Pulire il prodotto solo esternamente.

- ▶ Non utilizzare detergenti aggressivi o abrasivi.
- ▶ Lavare l'alloggiamento con un panno umido.

8.2 Intervalli



Un'ispezione e una manutenzione regolari permettono di riconoscere tempestivamente i guasti e di prevenire malfunzionamenti del prodotto.

- ▶ Il gestore è tenuto a definire gli intervalli (in funzione del carico) ai quali il prodotto deve essere ispezionato e sottoposto a manutenzione. Ciò può variare in base alle circostanze effettive, ad es.: stato dell'acqua, grado di inquinamento, influssi ambientali, consumo ecc.

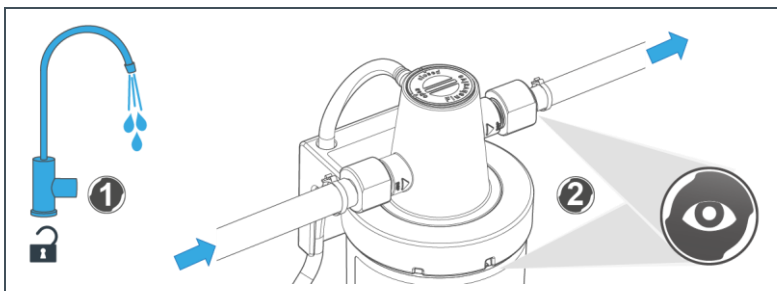
La seguente tabella degli intervalli mostra gli intervalli minimi per le attività da svolgere.

Attività	Intervallo	Esecuzione
Ispezione	prima di un lungo viaggio 2 mesi	<ul style="list-style-type: none"> • Eseguire un'ispezione visiva della tenuta
Manutenzione	6 mesi o dopo un consumo di 5000 L in base alle esigenze in caso di contaminazione	<ul style="list-style-type: none"> • Controllare condizioni e la tenuta dell'intero impianto • Sostituire la cartuccia del filtro (calcolato dalla messa in funzione)

8.3 Ispezione

Una regolare ispezione può essere effettuata direttamente dall'operatore. Si consiglia di far controllare il prodotto prima a intervalli brevi, in seguito a seconda delle necessità.

- Eseguire un'ispezione almeno ogni 2 mesi:



1. Aprire completamente il rubinetto di prelievo dell'acqua.
 2. Verificare che non vi siano perdite nell'impianto.
 3. Verificare che la pressione dell'acqua non sia ridotta.
 - a Se la pressione dell'acqua diminuisce visibilmente, la cartuccia del filtro potrebbe essere esaurita.
 - b All'occorrenza, sostituire la cartuccia del filtro.
- » La cartuccia del filtro e i raccordi non devono presentare perdite.

8.4 Manutenzione

Per assicurare un funzionamento perfetto e duraturo del prodotto, è necessario eseguire regolarmente alcuni interventi.

- ▶ Oltre agli interventi di ispezione, eseguire le seguenti attività:
 1. Controllare le fascette stringitubo dei flessibili dell'acqua e verificare che siano ben serrate.
 2. Verificare che la testa del filtro sia saldamente in sede.
 3. Controllare tutti i componenti dell'impianto per individuare eventuali danni.

8.4.1 Sostituire la cartuccia del filtro



Sostituire la cartuccia del filtro dopo 6 mesi o 5000 litri di acqua trattata dalla messa in funzione, a seconda dell'evento che si verifica per primo. La cartuccia del filtro può essere sostituita in qualsiasi momento (se necessario).

Quando si sostituisce la cartuccia del filtro, una piccola quantità d'acqua può fuoriuscire dalla testa del filtro.

- ▶ Tenere pronto un panno per assorbire immediatamente l'acqua che fuoriesce.



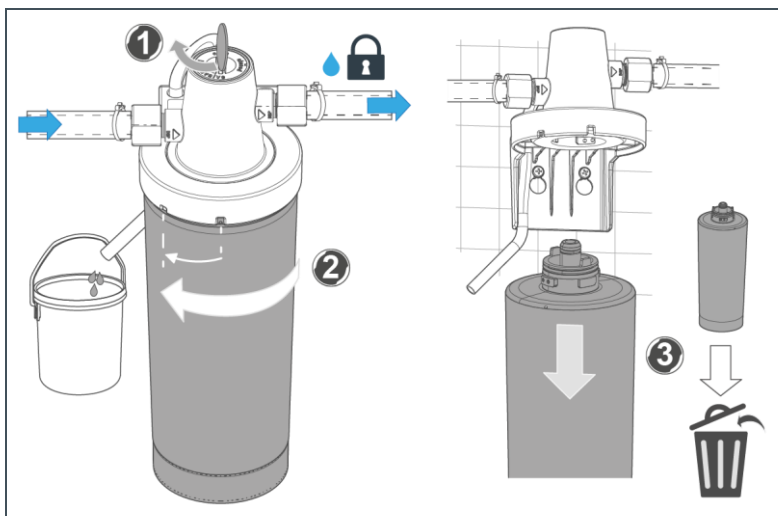
Suggerimento:

- ▶ prima di sostituire la cartuccia del filtro, svuotare il serbatoio acqua dolce.

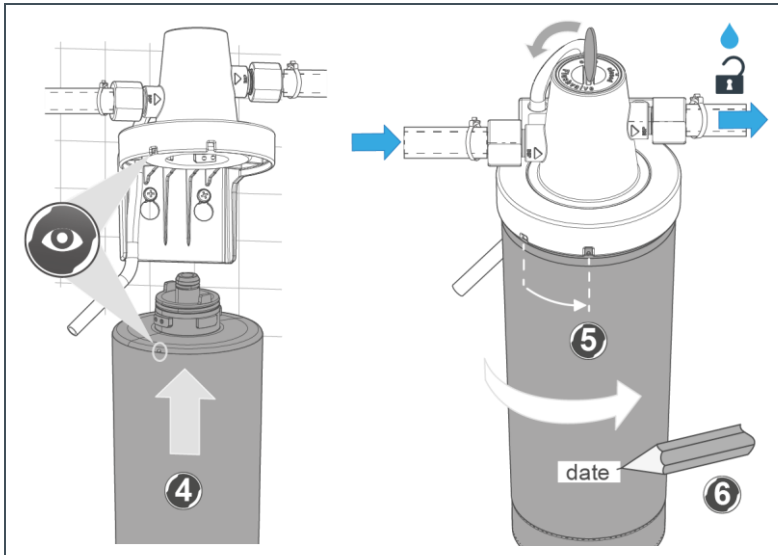


In condizioni di spazio ridotto, in cui la valvola di flusso non è accessibile, è possibile eseguire la sostituzione della cartuccia del filtro senza la testa del filtro per spurgare (cfr. capitolo 6.1.2).

- Verificare che il rubinetto di prelievo dell'acqua sia chiuso.



1. Far scendere la pressione dell'acqua – Posizionare la valvola di flusso su **open** e raccogliere l'acqua in un recipiente con l'ausilio di un tubo flessibile per il risciacquo (max. 100 ml).
 2. Ruotare la cartuccia del filtro verso sinistra ed estrarla tirandola verso il basso.
 3. La cartuccia del filtro usata può essere smaltita insieme ai rifiuti domestici.
- Prendere in mano la nuova cartuccia del filtro.



4. Inserire la nuova cartuccia del filtro nella testa del filtro (facendo attenzione alla tacca).
5. Ruotare la cartuccia del filtro in senso orario fino in fondo.
 - » La cartuccia del filtro è incastrata.
6. Prendere nota della data sulla cartuccia del filtro.
7. Riempire il serbatoio acqua dolce con acqua potabile.
8. Aprire un punto di prelievo.
9. Spurgare la cartuccia del filtro (cfr. capitolo 6.1.1).
10. Risciacquare nuovamente il sistema con almeno 2 litri.
11. Controllare la tenuta dell'intero sistema.
 - » Il filtro acqua è nuovamente pronto per l'uso.

8.5 Materiale di consumo

È possibile ordinare i materiali di consumo presso il proprio rivenditore Erwin Hymer Group indicando il codice articolo.

Prodotto		Quantità	N. prodotto (P/N)	Cod. art. (B/N)
Cartuccia di ricambio	pz.	1	525000020001	3345958
Cartuccia di ricambio doppiapz.		2	525000030001	3345960

8.6 Ricambi

La sede centrale Grünbeck è a vostra disposizione per ulteriori informazioni.

È possibile ordinare i ricambi presso il proprio rivenditore specializzato Erwin Hymer Group.

8.7 Parti soggette a usura

Le parti soggette a usura sono riportate di seguito:

- Guarnizioni di tenuta
- Portagomma

9 Guasto



AVVERTIMENTO

Acqua potabile contaminata per ristagno

- Pericolo di malattie infettive a causa della contaminazione
 - ▶ Correggere immediatamente eventuali guasti.

Osservazione	Spiegazione	Soluzione
La pressione dell'acqua nel punto di prelievo è insufficiente (perdita di pressione eccessiva)	La cartuccia del filtro è sporca	▶ Sostituire la cartuccia del filtro
	La pompa sommersa è guasta	▶ Controllare il funzionamento della pompa sommersa
Deterioramento del sapore dell'acqua trattata	Periodo di inattività (tempo di fermo) insolitamente lungo	▶ Prelevare l'acqua per qualche minuto
		▶ Pulire e disinfettare il serbatoio acqua dolce e il sistema di tubazioni
		▶ Sostituire la cartuccia del filtro
Particelle solide nell'acqua filtrata	Portata insolitamente elevata attraverso la cartuccia del filtro	▶ Controllare la cartuccia del filtro per individuare eventuali danni o perdite
	Cartuccia del filtro danneggiata o non installata correttamente	▶ Sostituire la cartuccia del filtro

Osservazione	Spiegazione	Soluzione
Perdite d'acqua nel sistema	Punti di raccordo difettosi	<ul style="list-style-type: none">▶ Controllare gli O-ring e le guarnizioni di tenuta per individuare eventuali deformazioni o segni di usura▶ Verificare che la cartuccia del filtro non siano danneggiata▶ Sostituire la cartuccia del filtro



Qualora non sia possibile eliminare un guasto, il servizio clienti o un tecnico qualificato di un centro assistenza convenzionato potrà intervenire.

- ▶ Contattare l'assistenza clienti.

10 Messafuori servizio

10.1 Messa fuori servizio stagionale

NOTA

Pericolo di gelo quando il filtro acqua è pieno

- A basse temperature, l'acqua può congelare e danneggiare il filtro acqua.
 - ▶ Svuotare completamente l'impianto dell'acqua dolce.
 - ▶ Smontare la cartuccia del filtro.

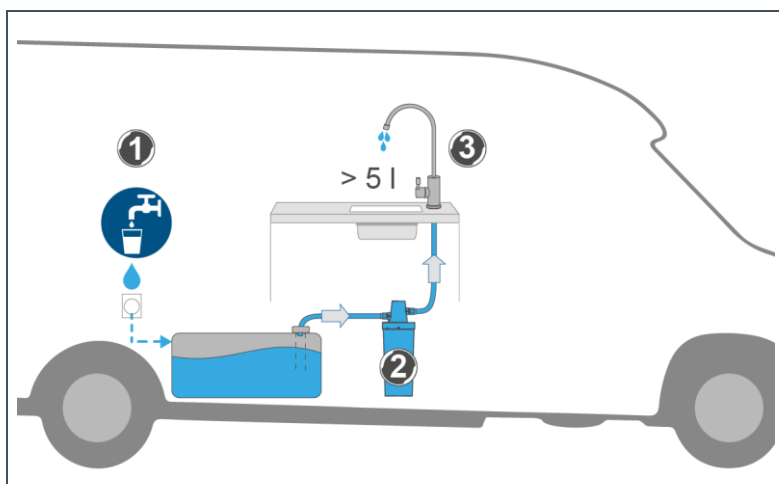
Per evitare contaminazioni dovute al ristagno dell'acqua, l'impianto dell'acqua dolce del veicolo ricreazionale deve essere completamente svuotato quando non viene utilizzato per la stagione.

Installare la nuova cartuccia del filtro solo poco prima della rimessa in servizio.



1. Scaricare completamente l'impianto dell'acqua dolce.
 - a Far girare a vuoto il serbatoio acqua dolce e le tubazioni flessibili.
2. Smontare la cartuccia del filtro (cfr. capitolo 8.4.1).
 - b Lasciare asciugare l'impianto dell'acqua fresca.
3. Se necessario, disinfettare l'impianto dell'acqua fresca seguendo le istruzioni del produttore del veicolo (fare attenzione alla compatibilità dei materiali).

10.2 Rimessa in funzione



1. Riempire il serbatoio acqua dolce con acqua potabile.
2. Inserire una cartuccia del filtro nuova.
3. Rimettere in funzione l'intero impianto (cfr. capitolo 6.1).

11 Smaltimento

11.1 Smontaggio

1. Scaricare completamente l'impianto dell'acqua dolce.
2. Smontare la cartuccia del filtro (cfr. capitolo 8.4.1).
3. Allentare le fascette stringitubo e rimuovere tubazioni dell'acqua collegate.
4. Allentare i collegamenti a vite della testa del filtro.
5. Smontare la testa del filtro.

11.2 Smaltimento

- ▶ Attenersi alle disposizioni nazionali vigenti.

Confezione

- ▶ Smaltire la confezione in modo ecocompatibile.

Cartuccia del filtro

- ▶ Smaltire la cartuccia del filtro usata insieme ai rifiuti domestici.

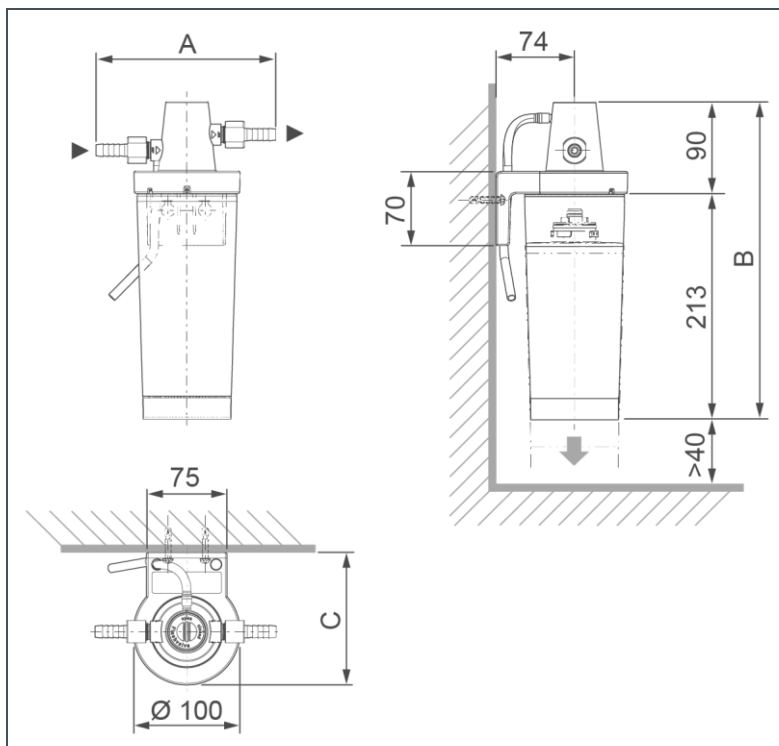
Prodotto

- ▶ Utilizzare i punti di raccolta disponibili per lo smaltimento del prodotto.

Per informazioni sui punti di raccolta del prodotto, contattare la propria amministrazione comunale, l'autorità pubblica per lo smaltimento dei rifiuti o l'azienda di smaltimento dei rifiuti.



12 Dati tecnici



Dimensioni e pesi

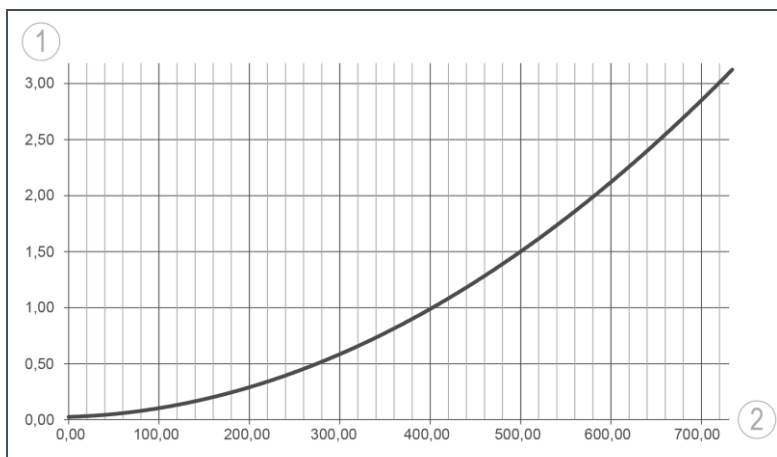
A	Larghezza	mm	170
B	Altezza	mm	300
C	Profondità	mm	125
	Peso di esercizio approssimativo (con acqua)	kg	1,8
	Peso di spedizione approssimativo	kg	0,8

Dati di allacciamento

Portagomma	mm	12
------------	----	----

Dati caratteristici		
Portata nominale	l/min	4,0
	l/h	250
Pressione di esercizio	bar	≤ 6,0
Intervallo di sostituzione della cartuccia del filtro dopo la messa in funzione (consigliato)		
dopo max.	mesi	6
fino a	l	5000
Dati generali		
Temperatura dell'acqua	°C	4 – 30
Temperatura ambiente	°C	5 – 40
N. prodotto (P/N)		525000010000
Codice articolo B/N)		3345951

Curva della caduta di pressione



Rif.	Denominazione	Rif.	Denominazione
1	Pressione differenziale in bar	2	Portata in l/h

13 Libretto d'istruzione per il gestore



- ▶ Registrare la prima messa in funzione e tutti gli interventi di manutenzione.

Filtro acqua | clearliQ travel


N. di serie: _____

13.1 Protocollo di messa in funzione

Cliente	
Nome	_____
Indirizzo	_____
Installazione/accessori	
Pompa dell'acqua (marca, modello)	_____
Luogo di installazione di clearliQ travel	_____
Materiale delle tubazioni dell'acqua	_____
Valori di esercizio	
Portata dell'acqua sul punto di prelievo	_____ l/h
Numero di punti di prelievo	_____
Dimensioni del serbatoio acqua dolce	_____ L
Disinfettanti	_____
Nota	

Messa in funzione	
Installatore/gestore	_____
Ditta	_____
Certificazione delle ore lavorate (n.)	_____
Data/firma	_____

Grünbeck Wasseraufbereitung GmbH
Josef-Grünbeck-Str. 1
89420 Hoechstädt;
GERMANY

 +49 (0)9074 41-0

 +49 (0)9074 41-100

info@gruenbeck.com
www.gruenbeck.com



Ulteriori informazioni su
www.gruenbeck.com