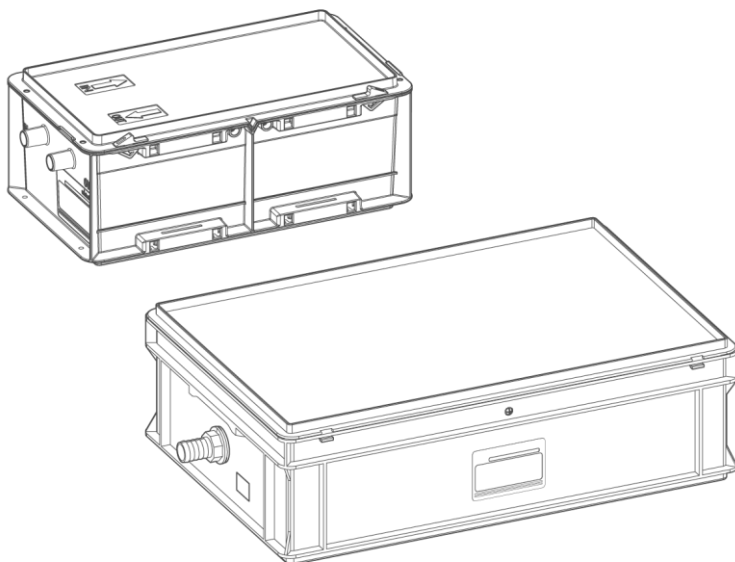




qr.gruenbeck.de/030

Vi forstår vand.




# Neutraliseringsanlæg | GENO-Neutra N

Driftsvejledning


grünbeck

**Central kontakt**  
Tyskland

**Salg**

 +49 (0)9074 41-0

**Service**

 +49 (0)9074 41-333  
service@gruenbeck.de

**Telefontid**

Mandag til torsdag  
kl. 7:00 - 18:00

Fredag

kl. 7:00 - 16:00

Der tages forbehold for tekniske ændringer.  
© by Grünbeck AG

**Original driftsvejledning**  
Version: december 2024  
Ordre-nr.: 410999-da\_065

# Indholdsfortegnelse

<b>1</b>	<b>Indledning.....</b>	<b>5</b>	6.1	Fyld beholderen .....	37
1.1	Vejledningens gyldighed .....	5	6.2	Kontroller produktet .....	40
1.2	Relaterede dokumenter .....	5	6.3	Overdrag produktet til den driftsansvarlige .....	41
1.3	Identifikation af produktet.....	6			
1.4	Anvendte symboler .....	7	<b>7</b>	<b>Drift/betjening.....</b>	<b>43</b>
1.5	Visning af advarsler .....	7	<b>8</b>	<b>Vedligeholdelse.....</b>	<b>44</b>
1.6	Krav til personalet .....	8	8.1	Rengøring .....	44
			8.2	Intervaller .....	45
<b>2</b>	<b>Sikkerhed.....</b>	<b>10</b>	8.3	Inspektion .....	46
2.1	Sikkerhedsforanstaltninger .....	10	8.4	Vedligeholdelse .....	47
2.2	Reaktion i nødstilfælde .....	13	8.5	Forbrugsmateriale .....	50
			8.6	Reserve dele .....	50
<b>3</b>	<b>Produktbeskrivelse.....</b>	<b>14</b>	8.7	Sliddele .....	50
3.1	Korrekt anvendelse .....	14			
3.2	Produktkomponenter .....	15	<b>9</b>	<b>Fejl.....</b>	<b>51</b>
3.3	Funktionsbeskrivelse .....	16	9.1	lagttagelser .....	51
3.4	Tilbehør.....	20			
			<b>10</b>	<b>Standstning .....</b>	<b>53</b>
<b>4</b>	<b>Transport, opstilling og opbevaring.....</b>	<b>22</b>	10.1	Midlertidig stilstand .....	53
4.1	Forsendelse/levering/emballage....	22	10.2	Genstart.....	53
4.2	Transport/opstilling .....	22			
4.3	Opbevaring .....	22	<b>11</b>	<b>Afmontering og bortskaffelse.....</b>	<b>54</b>
			11.1	Afmontering .....	54
<b>5</b>	<b>Installation .....</b>	<b>23</b>	11.2	Bortskaffelse .....	55
5.1	Krav til installationsstedet .....	26			
5.2	Kontrollér leverancens indhold .....	27	<b>12</b>	<b>Tekniske data .....</b>	<b>57</b>
5.3	Sanitær installation .....	29	12.1	GENO-Neutra N-14/N-70.....	57
			12.2	GENO-Neutra N-210 .....	59
<b>6</b>	<b>Ibrugtagning.....</b>	<b>36</b>			

---

**13 Driftsmanual ..... 61**

13.1 Ibrugtagningsprotokol ..... 61

13.2 Vedligeholdelse..... 62

# 1 Indledning

Denne vejledning er beregnet til den driftsansvarlige, brugeren og fagfolk og giver mulighed for en sikker og effektiv håndtering af dit anlæg. Denne vejledning er en del af produktet.

- Læs denne vejledning og de indeholdte vejledninger til komponenterne grundigt, inden du bruger dit produkt.
- Overhold alle sikkerheds- og handlingsanvisninger.
- Opbevar denne vejledning samt alle relaterede dokumenter, så de står til rådighed ved behov.

Illustrationer i denne vejledning er udelukkende beregnet til at skabe forståelse og kan afvige fra den faktiske udførelse.

## 1.1 Vejledningens gyldighed

Denne vejledning gælder for følgende produkter:

- Neutraliseringsanlæg GENO-Neutra N-14
- Neutraliseringsanlæg GENO-Neutra N-70
- Neutraliseringsanlæg GENO-Neutra N-210

## 1.2 Relaterede dokumenter

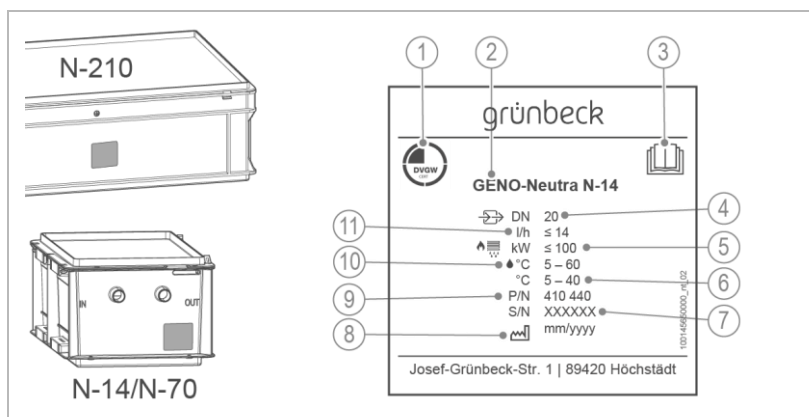
- Vejledninger til det valgfrie tilbehør
- Vedligeholdelsesvejledning til vedligeholdelsessættet
- Sikkerhedsdatablad til neutraliseringsgranulatet

## 1.3 Identifikation af produktet

Du kan identificere dit produkt ved hjælp af produktbetegnelsen og ordrenummeret på typeskiltet.

- Kontrollér, om de produkter, der er angivet i kapitel 1.1, stemmer overens med dit produkt.









Typeskiltet sidder foran eller på siden af beholderen.



Betegnelse
1 DVGW-kontrolmærke
2 Produktbetegnelse
3 Overhold driftsvejledningen
4 Tilslutningens nominelle bredde
5 Brændstof, olie/kondensationsteknik, maks. kedeleffekt

Betegnelse
6 Omgivelsestemperatur
7 Serienr.
8 Produktionsdato
9 Ordrenr.
10 Kondensattemperatur
11 Neutraliseringseffekt

## 1.4 Anvendte symboler

Symbol	Betydning
	Fare og risiko
	vigtig information eller forudsætning
	nyttig information eller tip
	skriftlig dokumentation nødvendig
	Henvielse til yderligere dokumenter
	Arbejde, der kun må udføres af fagfolk
	Arbejde, der kun må udføres af elektrikere
	Arbejde, der kun må udføres af kundeservice

## 1.5 Visning af advarsler

Denne vejledning indeholder instrukser, der skal overholdes af hensyn til din personlige sikkerhed. Instrukserne er markeret med en advarselstrekant og opbygget på følgende måde:






### SIGNALORD

Farens type og kilde

- Mulige følger
- ▶ Foranstaltninger til hindring

Følgende signalord er defineret afhængigt af risikograd og kan være brugt i dette dokument:

Advarsler og signalord	Følger ved manglende overholdelse af henvisninger	
 <b>FARE</b>		Død eller alvorlige kvæstelser
 <b>ADVARSEL</b>	Personskader	Mulighed for død eller alvorlige kvæstelser
 <b>FORSIGTIG</b>		Mulighed for mellemsvære eller alvorlige kvæstelser
<b>BEMÆRK</b>	Materielle skader	Mulige skader på komponenter, produktet og/eller dets funktioner eller en genstand i umiddelbar nærhed

## 1.6 Krav til personalet

Under produktets enkelte livsfaser udfører forskellige personer arbejde på produktet. Arbejdsopgaverne kræver forskellige kvalifikationer.

### 1.6.1 Personalets kvalifikationer

Personale	Forudsætninger
Bruger	<ul style="list-style-type: none"> <li>Ingen særlige fagkundskaber</li> <li>Kendskab til de overdragede opgaver</li> <li>Kendskab til mulige farer ved ukorrekt adfærd</li> <li>Kendskab til de nødvendige beskyttelsesanordninger og beskyttelsesforanstaltninger</li> <li>Kendskab til øvrige risici</li> </ul>
Driftsansvarlig	<ul style="list-style-type: none"> <li>Produktspecifikt fagligt kendskab</li> <li>Kendskab til lovmæssige forskrifter vedr. arbejdssikkerhed og ulykkesforebyggelse</li> </ul>
Fagmand <ul style="list-style-type: none"> <li>Elektrisk/teknisk</li> <li>Sanitærteknik</li> <li>Transport</li> </ul>	<ul style="list-style-type: none"> <li>Faglig uddannelse</li> <li>Kendskab til de relevante standarder og bestemmelser</li> <li>Kendskab til registrering og hindring af mulige farer</li> <li>Kendskab til lovmæssige forskrifter vedr. ulykkesforebyggelse</li> </ul>

Personale	Forudsætninger
Kundeservice (fabriks-/kundeservice)	<ul style="list-style-type: none"> <li>• Udvidet produktspecifikt fagligt kendskab</li> <li>• Oplært af Grünbeck</li> </ul>

## 1.6.2 Personalets tilladelser

Følgende tabeller beskriver, hvilke aktiviteter der må udføres af hvem.

	Bruger	Driftsansvarlig	Fagmand	Kundeservice
Transport og opbevaring		X	X	X
Installation og montering		X	X	X
Ibrugtagning			X	X
Drift og betjening	X	X	X	X
Rengøring	X	X	X	X
Inspektion	X	X	X	X
Vedligeholdelse			X	X
Afhjælpning af fejl	X	X	X	X
Reparation			X	X
Standsning og genstart			X	X
Afmontering og bortskaffelse			X	X

## 1.6.3 Personligt beskyttelsesudstyr

- Som driftsansvarlig skal du sørge for, at det nødvendige personlige beskyttelsesudstyr står til rådighed.

Personligt beskyttelsesudstyr er følgende komponenter:



Beskytteshandsker



Beskyttelsesbriller

## 2 Sikkerhed

### 2.1 Sikkerhedsforanstaltninger

- Overhold de lokalt gældende forskrifter, både angående ulykkesforebyggelse og arbejdssikkerhed.
- Overhold den følgende retningslinje for behandlingen og udledningen af kondensat fra kondensationskedler til det offentlige kloaksystem:
  - Arbejdsark DWA-A 251:2011 "Kondensater fra kondensationskedler"
  - DVGW VP 114 "Neutraliseringsanordninger til gasfyringsanlæg, krav og kontrol"

#### 2.1.1 Neutraliseringspligt iht. DWA-A 251:2011

##### Uddrag af standarden

Nominel varmeeffekt	Neutralisering til fyringsanlæg og motorer uden katalysator er nødvendig ved			
	GAS	Varm olie DIN 51603-1 lavt svovlindhold	Alternative brændstoffer DIN 51603-6	Varm olie DIN 51603-1
< 25 kW	nej <sup>1), 2)</sup>	nej <sup>1), 2)</sup>	nej <sup>1), 2)</sup>	ja
25 kW til 200 kW	nej <sup>1), 2), 3)</sup>	nej <sup>1), 2), 3)</sup>	nej <sup>1), 2)</sup>	ja
> 200 kW	ja	ja	ja	ja

##### En neutralisering er alligevel nødvendig:

- <sup>1)</sup> ved udledning af husholdningens spildevand til små rensningsanlæg,
- <sup>2)</sup> ved bygninger og grunde, hvis spildevandsledninger ikke opfylder materialekravene iht. afsnit 5.3,
- <sup>3)</sup> ved bygninger, der ikke opfylder betingelserne for tilstrækkelig sammenblanding iht. afsnit 4.1.1.

- Brug kun dit produkt, hvis alle komponenter er installeret korrekt.
- Undlad at foretage ændringer, ombygninger, udvidelser på dit produkt.
- Ved vedligeholdelse eller reparation må du kun bruge originale reservedele.
- Hold lokalerne lukket for at forhindre, at uautoriserede får adgang for at beskytte personer, der er i fare eller ikke er instrueret, mod øvrige risici.
- Overhold vedligeholdelsesintervallerne (se kapitel 8.2).

## 2.1.2 Mekaniske farer

- Du må under ingen omstændigheder fjerne sikkerhedsanordninger, frakoble dem eller på anden måde gøre dem ineffektive.
- Kontrollér, at produktet stilles, så det ikke tipper, og at dets stabilitet til enhver tid er sikret.

## 2.1.3 Fare på grund af kondensat

- Ikke neutraliseret kondensat er syreholdigt og kan føre til ætsning og irritation ved kontakt med hud eller øjne.
- Undgå enhver form for hud-/øjenkontakt med kondensat.
- Brug personligt beskyttelsesudstyr ved arbejde med kondensat.
- Kondensatet kan føre til skader på fugtede overflader.

### **Rengøring/bortskaffelse**

- Tør omgående udløbet og ikke neutraliseret kondensat op iført engangshandsker.
- Bortskaf kondensatet miljømæssigt korrekt med restaffaldet.

### 2.1.4 Persongrupper, der har brug for beskyttelse

- Dette produkt må ikke bruges af personer (inkl. børn) med begrænsede evner og manglende erfaring eller viden.
- Børn skal holdes under opsyn for at sikre, at de ikke leger med produktet.

### 2.1.5 Neutraliseringsgranulat (GENO-Neutralit Hz)

- Neutraliseringsgranulatet er ikke et farligt materiale iht. forordningen om transport af farligt gods.
- Neutraliseringsgranulat skal holdes væk fra børn.
- Der må kun bruges originalt GENO-Neutralit Hz fra producenten til neutraliseringsanlæggene.
- Neutraliseringsgranulat er alkalisk og kan føre til ætsning og irritation ved kontakt med hud eller øjne. Undgå enhver form for hud-/øjnekontakt med neutraliseringsgranulat.
- Brug personligt beskyttelsesudstyr ved arbejde med produktet.
- Neutraliseringsgranulat kan føre til skader på fugtede overflader.

## 2.2 Reaktion i nødstilfælde

### 2.2.1 Ved vandudslip

1. Slå varmegeneratoren fra.
2. Lokaliser lækagen.
3. Afhjælp årsagen til vandudslippet.

## 3 Produktbeskrivelse

### 3.1 Korrekt anvendelse

- Neutraliseringsanlægget GENO-Neutra N egner sig til neutralisering (forhøjelse af pH-værdi til > 6,5) af gaskondensat fra gasfyrede varmeproducerende varmegeratorer (kondensationskedel) og/eller spildgassystemer af rustfrit stål, plast, glas, grafit og keramik iht. arbejdsark DWA-A 251:2011 og DVGW VP 114 op til den angivne effekt.

#### 3.1.1 Anvendelsesmuligheder

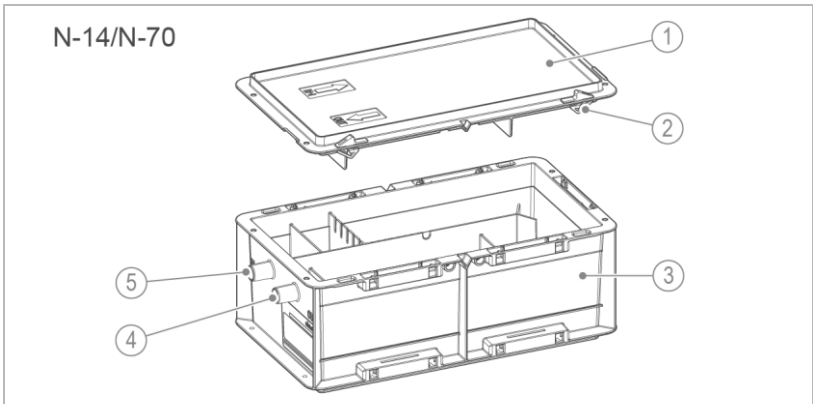
- Neutraliseringsanlægget GENO-Neutra N kan bruges til neutralisering af kondensat med jern-, mangan-, aluminiums- og zinkpartikler. Neutraliseringsgranulatet kan evt. klumpe sammen og i høj grad påvirke neutraliseringens funktion. Egnetheden skal evt. kontrolleres med egne tests, og der skal planlægges en regelmæssig rengøring af neutraliseringsanlægget med udskiftning af granulatet.
- Hvis kondensatet har et ekstremt højt smudsindhold, anbefaler vi et aktivt kulfilter før neutraliseringsanlægget. På den måde forøges filtermaterialets holdbarhed i neutraliseringsanlægget.



Neutraliseringsanlægget kan efter ønske udstyres med en overløbsadvarselknap (se kapitel 3.4).

Denne alarmanordning skal i tilfælde af en fejl vise alarmen tydeligt og evt. hindre, at anlægget løber over og følgeskader ved at frakoble varmegeratoren.

## 3.2 Produktkomponenter

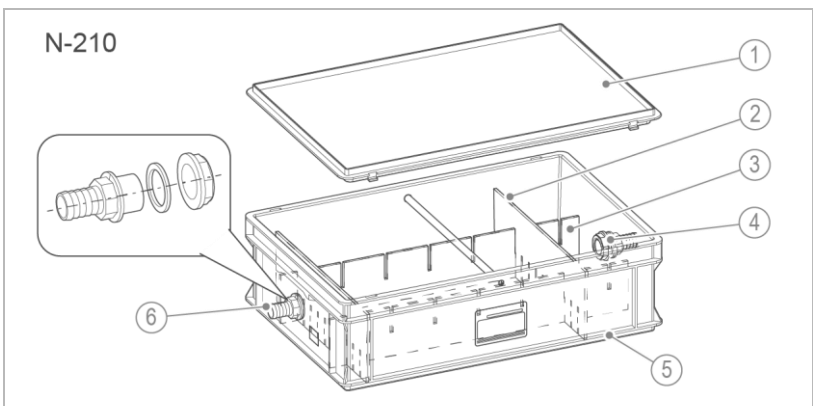


### Betegnelse

- 1 Dæksel
- 2 Snaplås
- 3 Beholder

### Betegnelse

- 4 Tilslutning DN 20 (udløb)
- 5 Tilslutning DN 20 (indløb)



### Betegnelse

- 1 Dæksel
- 2 Stikplader
- 3 Opdeler

### Betegnelse

- 4 Tilslutningsmuffe DN 25 (udløb)
- 5 Beholder
- 6 Tilslutningsmuffe DN 20 eller DN 25 (indløb)

### 3.3 Funktionsbeskrivelse

Kondensatet strømmer ind i neutraliseringsanlæggets bundfældningsområde uden tryk. Via de integrerede opdelere fordeles kondensatet og gennemstrømmer neutraliseringsgranulatet.

På den måde holdes urenheder fra kondensatet, f.eks. forbrændingsrester eller ikke forbrændte kulbrinter, tilbage.

Neutraliseringsgranulatet opløses, og kondensatet bliver neutraliseret. Derefter strømmer kondensatet ud i kloaksystemet.

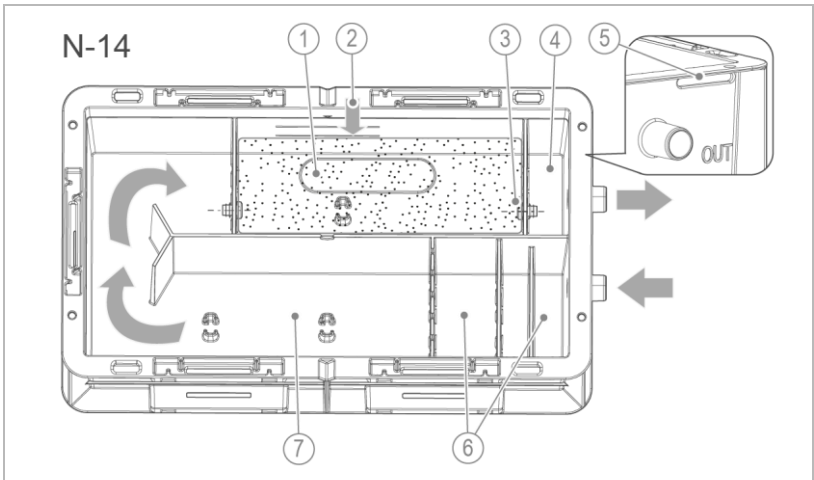
Den mængde neutraliseringsgranulat, der følger med leverancen, svarer til første påfyldning ved maksimal effekt til 12 måneder.

pH-værdien i det kondensat, der strømmer ud, kontrolleres med pH-indikatorpindene.

Der skal påfyldes neutraliseringsgranulat, inden pH-værdien kommer under 6,5.

Neutraliseringsanlægget kan efter ønske udstyres med en overløbsadvarselknap (se kapitel 3.4). Der udløses en fejlmelding, når den maksimale fyldehøjde nås.

## GENO-Neutra N-14



### Betegnels

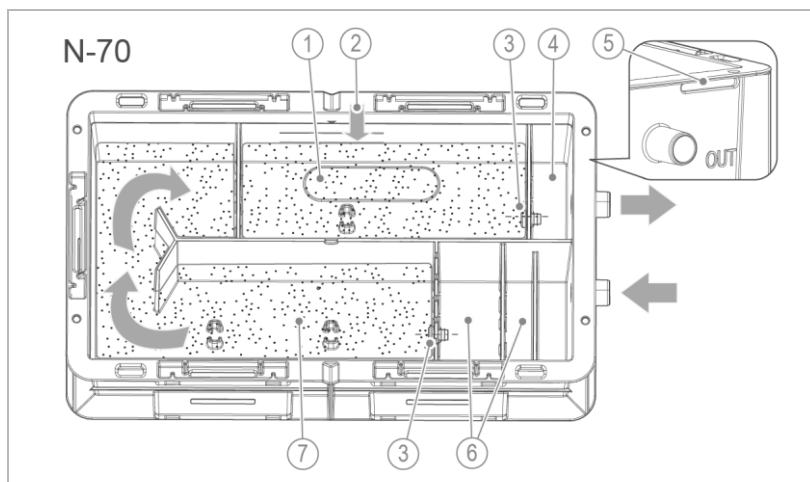
- |   |   |
|---|---|
| 1 | Fyldningsområde 1 med granulatfyldning  |
| 2 | Markering maks. fyldehøjde              |
| 3 | Prop                                    |
| 4 | Kondensatets opsamlingsområde i udløbet |

### Betegnels

- |   |   |
|---|---|
| 5 | Overløbsåbning                          |
| 6 | Bundfældningsområde i indløbet          |
| 7 | Fyldningsområde 2 uden granulatfyldning |

På GENO-Neutra N-14 og N-70 er der placeret en overløbsåbning over udløbsstuds, så kondensatet kan trænge ud ved et defineret sted, hvis kondensatets udløb til kloaksystemet er spærret.

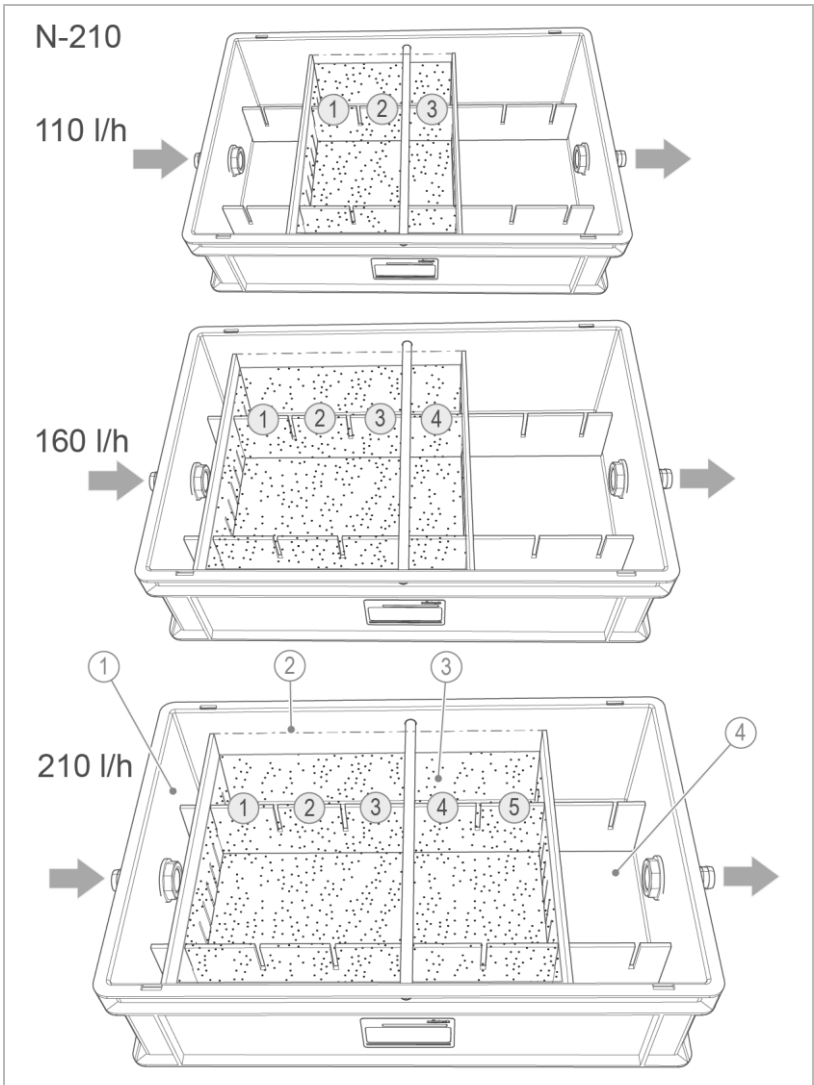
## GENO-Neutra N-70



Betegnels	Betegnels
1 Fyldningsområde 1 med granulatfyldning	5 Overløbsåbning
2 Markering maks. fyldehøjde	6 Bundfældningsområde i indløbet
3 Prop	7 Fyldningsområde 2 med granulatfyldning
4 Kondensatets opsamlingsområde i udløbet	

På GENO-Neutra N-70 bruges der desuden neutraliseringsgranulat i fyldningsområde 2. På den måde øges neutraliseringseffekten.

## GENO-Neutra N-210



### Betegnelsel

- 1 Bundfældningsområde i indløbet
- 2 maks. fyldehøjde

### Betegnelsel

- 3 Fyldningsområde med granulatfyldning
- 4 Kondensatets opsamlingsområde i udløbet

På GENO-Neutra N-210 kan man tilpasse fyldningsområdet til neutraliseringsgranulatet iht. den kondensationskedeffekt, der skal tilsluttes.

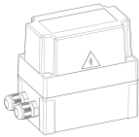




Dette sker ved at flytte stikpladerne.

Desuden kan slangetilslutningen til indløbet ombygges med tilslutningsmuffen, der følger med leverancen, fra DN 25 til DN 20.

### 3.4 Tilbehør

Dit produkt kan udstyres med tilbehør efterfølgende. Den servicemedarbejder, der er ansvarlig for dit område, og Grünbecks hovedkvarter står til rådighed med yderligere informationer.

Billede	Produkt	Ordrenr.
	<b>Hæveanlæg til spildevand AH-300</b> Hæveanlæg til kondensat fra neutraliseringsanlæg fra gas- eller oliefyrede kondensationskedler samt til ikke neutraliseret gaskoncentrat > pH 3, rent vand eller let tilsmudset brugsvand.	<b>420 150</b>
	<b>Overløbsadvarelsknop til GENO-Neutra</b> Niveaufbryder med potentialfri skiftekontakt til at udføre en fejlmelding, til montering i beholderens dæksel.	<b>410 680</b>

Billede	Produkt	Ordrenr.
	<b>GENO-alarmforsinkelsesrelæ</b> til at udføre en forsinket frakobling af varmekedlen efter alarmmelding. Med potentialfri fejlmeldingsudgang som lukker eller skiftekontakt. Alarmforsinkelsen skal kun bruges i forbindelse med overløbsadvarselknappen.	<b>410 285</b>
	<b>Slange DN 20 (5 m)</b> til at forbinde afstande ved ind- og udløbssiden op til 5 m	<b>410 764e</b>
	<b>Slange DN 25 (5 m)</b> til at forbinde afstande ved ind- og udløbssiden op til 5 m	<b>410 774e</b>
	<b>GENO-Neutralit Hz (8 kg)</b> Refill-pakke til neutralisering	<b>410 011</b>
	<b>pH-indikatorpinde</b> 3 stk. til bestemmelse af pH 4,5 – 10,0	<b>170 173</b>
	<b>Vedligeholdelsessæt GENO-Neutra N</b> 1 foliepose til bortskaffelse af brugt neutraliseringsgranulat, 1 pakke (3 stk.) pH-indikatorpinde	
	1 pose med GENO-Neutralit Hz 3 kg	<b>N-14 410 801</b>
	1 pose med GENO-Neutralit Hz 8 kg	<b>N-70 410 802</b>
	3 poser med GENO-Neutralit Hz 8 kg	<b>N-210 410 803</b>

## 4 Transport, opstilling og opbevaring

### 4.1 Forsendelse/levering/emballage

Produktet er fra fabrikkens side emballeret i en karton.

Neutraliseringsgranulatet er pakket separat i en pose.

- ▶ Kontrollér straks ved modtagelsen, at produktet er komplet og uden transportskader.

### 4.2 Transport/opstilling

- ▶ Transportér kun produktet i den originale emballage.
- ▶ Neutraliseringsgranulatet er ikke et farligt materiale iht. forordningen. Vær opmærksom på det aktuelle sikkerhedsdatablad.

### 4.3 Opbevaring

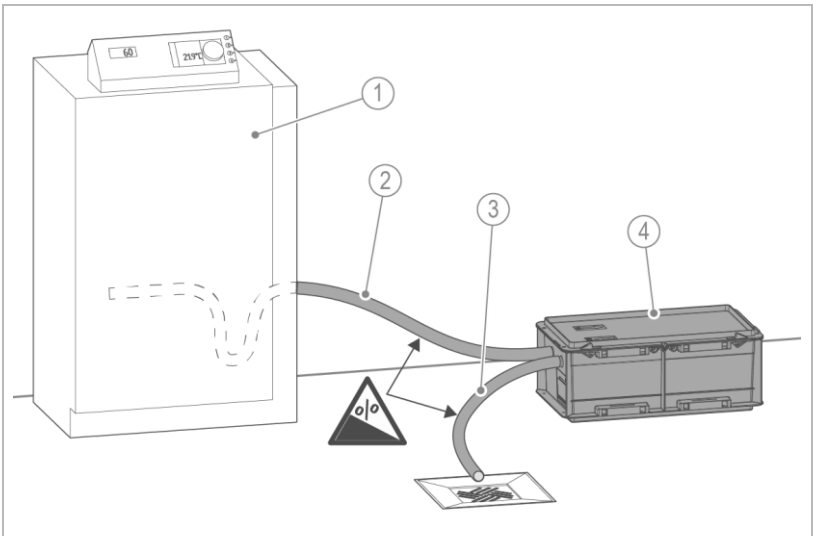
- ▶ Opbevar produktet, så det er beskyttet mod følgende påvirkninger:
  - Fugt, vand
  - Miljøpåvirkninger som vind, regn, sne osv.
  - Frost, direkte sollys, kraftig varme
  - kemikalier, farvestoffer, opløsningsmidler og dampe derfra

# 5 Installation



Installationen af produktet må kun udføres af en fagmand.

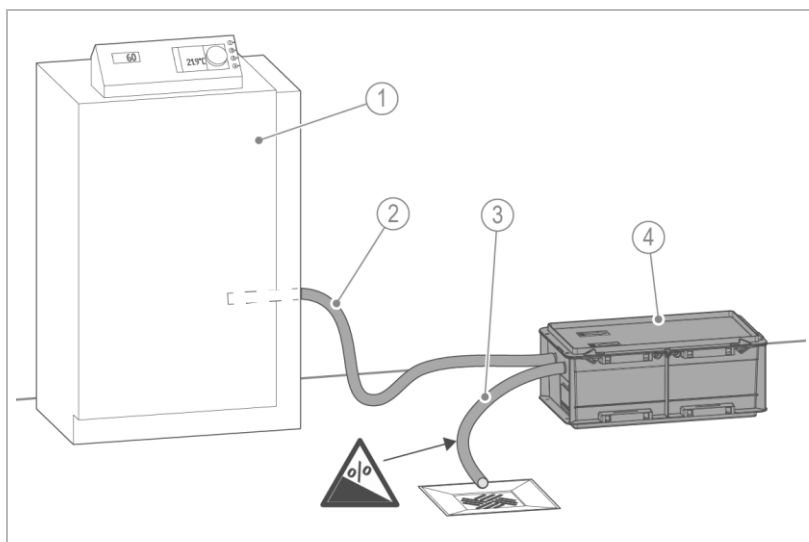
## Monteringseksempel I (med vandlås i varmegeneratoren)



Betegnelse	
1	Varmegenerator med vandlås
2	Indløbsslange

Betegnelse	
3	Udløbsslange
4	Neutraliseringsanlæg GENO-Neutra N-14/N-70

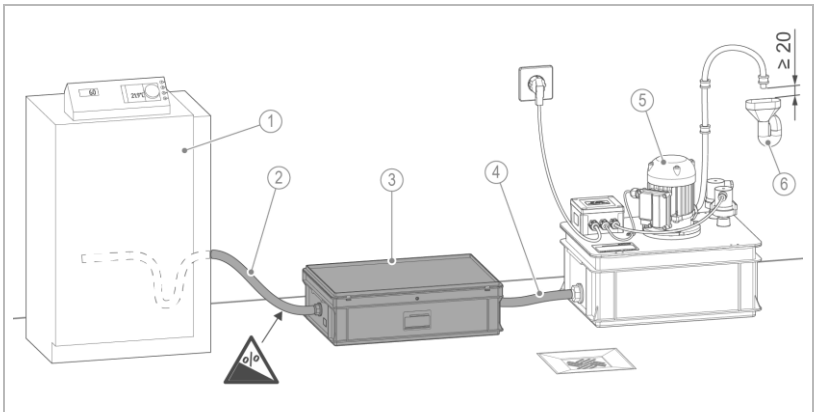
## Monteringseksempel II (uden vandlås i varmegeneratoren)



Betegnelse	Betegnelse
1 Varmegenerator uden vandlås	3 Udløbsslange
2 Indløbsslange med ophobningssløjfe	4 Neutraliseringsanlæg GENO-Neutra N-14/N-70

## Monteringseksempel III

(med kloaktilslutning og hæveanlæg til spildevand)



### Betegnelse

- 1 Varmegenerator med vandlås
- 2 Indløbsslange
- 3 Neutraliseringsanlæg  
GENO-Neutra N-210

### Betegnelse

- 4 Forbindesslange
- 5 Hæveanlæg til spildevand AH-300
- 6 Kloaktilslutning

## 5.1 Krav til installationsstedet

Lokale installationsforskrifter, generelle retningslinjer og tekniske data skal overholdes.

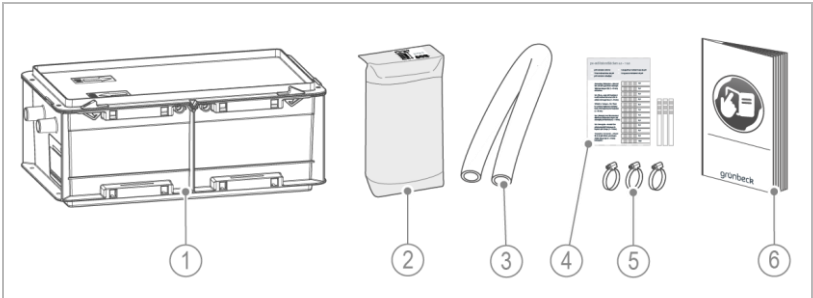
- Beskyttelse mod frost, kraftig varmepåvirkning og direkte sollys
- Beskyttelse mod høj strålingstemperatur i umiddelbar nærhed ( $\leq 40\text{ °C}$ )
- Beskyttelse mod kemikalier, farvestoffer, opløsningsmidler og dampe derfra
- Adgang til vedligeholdelse (vær opmærksom på pladsbehovet)
- tilstrækkeligt oplyst og ventileret og udluftet
- vandret opstillingsflade med passende bæreevne til at kunne bære produktets driftsvægt

### Sanitær installation

- Indløbsslange med fald og vandlås i varmegeneratoren
  - Alternativ med ophobningssløjfe
- Udløbsslange med fald til gulvafløbet
- Gulvafløb eller en alarmanordning, som i tilfælde af en fejl tydeligt viser alarmen og evt. frakobler varmegeneratoren
- Hæveanlæg til spildevand i tilfælde af højt placeret kloakti slutning
- Kloakti slutning  $\geq$  DN 40 med mulighed for at lede kondensatet ud uden ophobninger

## 5.2 Kontrollér leverancens indhold

### 5.2.1 GENO-Neutra N-14/N-70



#### Betegnelse

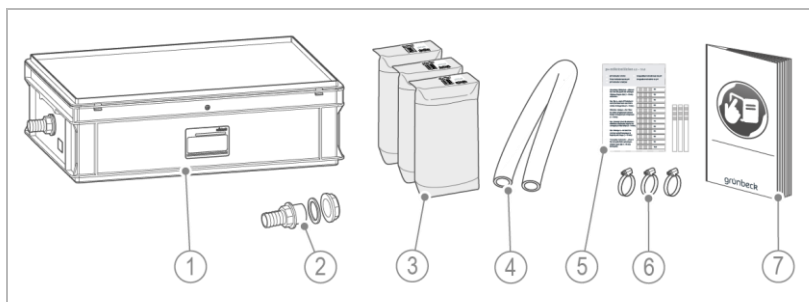
- 1** Neutraliseringsanlæg  
GENO-Neutra N-14 eller N-70  
som kompakt anlæg (delvist  
præmonteret)
- 2** Neutraliseringsgranulat  
GENO-Neutralit Hz  
3 kg ved N-14, 8 kg ved N-70

#### Betegnelse

- 3** Slange 5 m lang (DN 20)
- 4** 1 pakke pH-indikatorpinde
- 5** 3 slangespændebånd
- 6** Driftsvejledning

- Kontrollér, at leverancen er komplet og ikke beskadiget.

## 5.2.2 GENO-Neutra N-210



### Betegnelse

- |          |   |
|----------|---|
| <b>1</b> | Neutraliseringsanlæg<br>GENO-Neutra N-210 som<br>kompakt anlæg (delvist<br>præmonteret) |
| <b>2</b> | Indløbs-slangetilslutning DN 20<br>med omløbermøtrik og pakning                         |
| <b>3</b> | Neutraliseringsgranulat<br>GENO-Neutralit Hz<br>(3x 8 kg = 24 kg)                       |

### Betegnelse

- |          |                           |
|----------|---------------------------|
| <b>4</b> | Slange 5 m lang (DN 25)   |
| <b>5</b> | 1 pakke pH-indikatorpinde |
| <b>6</b> | 3 slangespændebånd        |
| <b>7</b> | Driftsvejledning          |

- Kontrollér, at leverancen er komplet og ikke beskadiget.

## 5.3 Sanitær installation

### 5.3.1 Opstil neutraliseringsanlægget

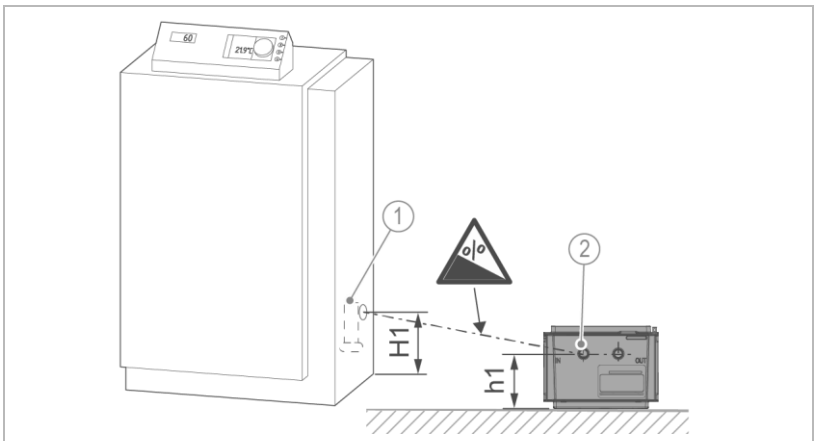


Bemærk, at kondensatet ved normal drift ophobes omtrent til niveauet for udløbstilslutningen. Hvis kondensatet er løbet helt ud af varmegeneratoren eller spildgasanlægget, skal installationsfladerne eller afløbene til kondensatet planlægges.



Der er ikke integreret en vandlås ved indløbstilslutningen på neutraliseringsanlægget.

Derfor skal der være en ekstra vandlås, eller indløbsslangen skal lægges med en ophobningssløjfe. Undgå en dobbelt vandlåsmodel.



#### Betegnelse

1 Vandlås ved varmegeneratoren

#### Betegnelse

2 Indløbstilslutning neutralisering

- Stil neutraliseringsanlægget vandret i nærheden af varmekedlen – men uden for adgangsvejene.



Vælg opstillingsstedet, så ind- og udløbsslange kan udføres så kort som muligt.

- ▶ Kontroller, om tilslutningen på varmegeneratoren har et fald på ca. 3 % til indløbstilslutningen på neutraliseringsanlægget.

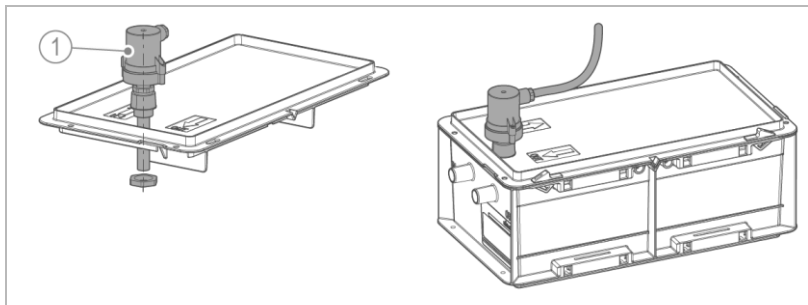
## 5.3.2 Tilslut neutraliseringsanlægget

### 5.3.2.1 Monter overløbsadvarselknap (ekstraudstyr)



Overhold monteringsvejledningen til tilbehøret overløbsadvarselknap (se kapitel 3.4).

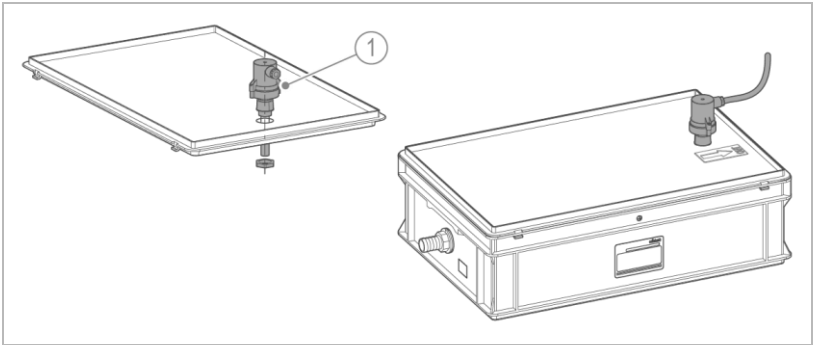
#### GENO-Neutra N-14/N-70



#### Betegnelse

- 1 Overløbsadvarselknap (ekstraudstyr)

## GENO-Neutra N-210



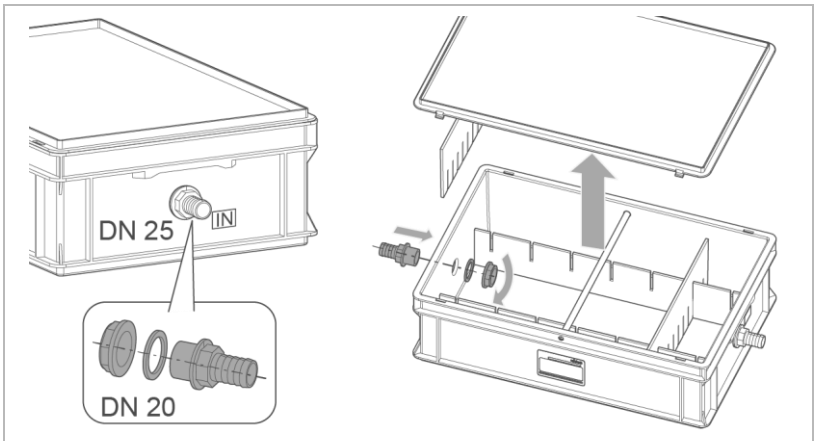
### Betegnelse

- 1 Overløbsadvarelsknop (ekstraudstyr)

### 5.3.2.2 Ombyg tilslutning til DN 20 (kun på GENO-Neutra N-210)



Det er kun nødvendigt at ombygge indløbet til DN 20, hvis indløbsslangen har en nominal bredde på DN 20.



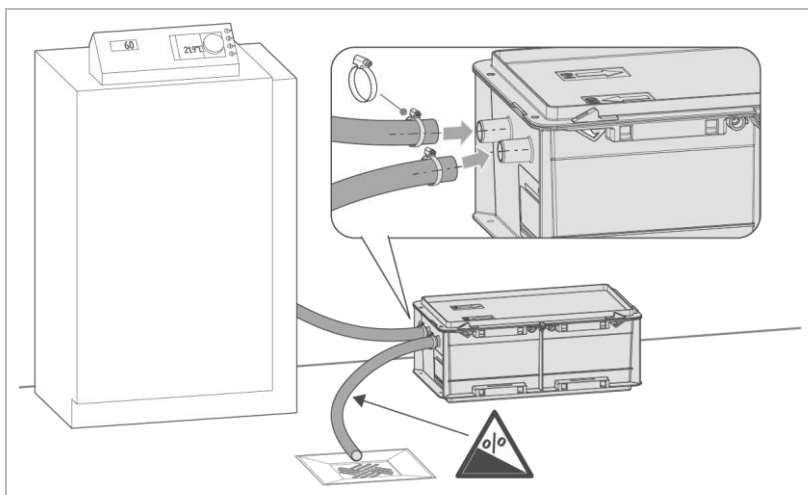
1. Oplås og åbn dækslet.
2. Afmonter tilslutningen, som er præmonteret fra fabrikken.

3. Monter tilslutningen med en nominal bredde på DN 20.
4. Sæt pakningen på indefra, og stram omløbermøtrikkerne indefra.

### 5.3.2.3 Tilslut indløbs- og udløbsslange

Brug den medfølgende slange til at slutte neutraliseringsanlægget til.

#### GENO-Neutra N-14/N-70



1. Afkort slangen til den nødvendige længde til indløb og udløb.
2. Forbind indløbsslangen med beholderens indgang. Sørg for, at der er et fald fra varmegeneratoren til neutraliseringsanlægget.
3. Fastgør indløbsslangen med slangespændebåndet.
4. Forbind udløbsslangen med beholderens udgang.
5. Fastgør udløbsslangen med slangespændebåndet.
6. Læg udløbsslangen med fald til gulvafløbet – slangen må ikke bøjes.

7. Sikr ved behov udløbsslangen mod mekaniske skader.  
Undlad at træde på udløbsslangen.



Der skal være frit udsyn til enden af udløbsslangen, så neutraliseringsanlæggets funktion til enhver tid kan kontrolleres.



Hvis der er brug for ekstra slanger og fittings, må der kun bruges godkendte korrosionsbestandige materialer iht. arbejdsark DWA-A 251:2011 (f.eks. af PP, PE, PVC). Brug ikke messing-, kobber- eller ståldele.

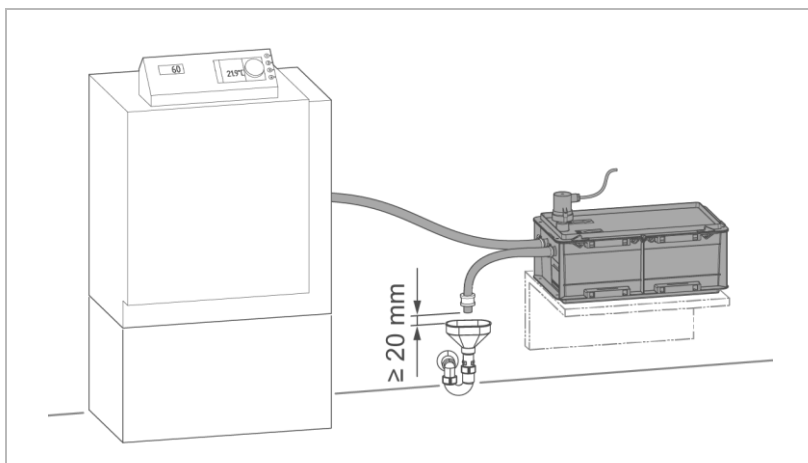


Der kan integreres yderligere kondensationskedler og/eller spildgasanlæg op til neutraliseringsanlæggets maksimale effekt med et egnet T-stykke.

### 5.3.2.4 Tilslut afløb til kloaktilslutning

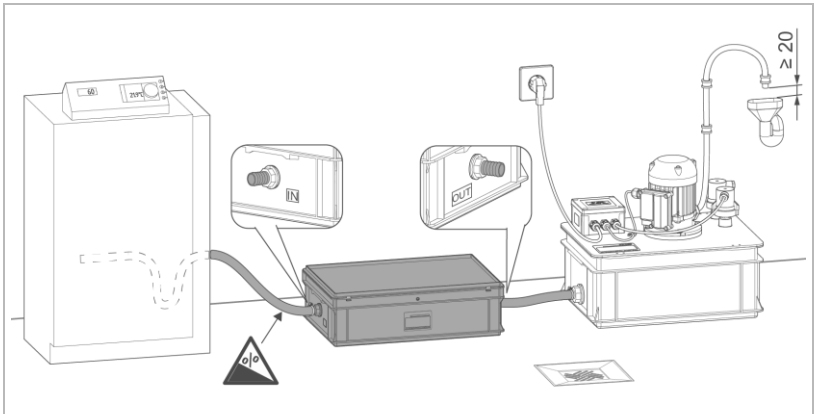
Vær opmærksom på følgende, hvis du slutter udløbsslangen til kloaktilslutningen:

- Kloaktilslutningen skal have en nominel bredde på mindst DN 40. Kloaktilslutningen skal have en udledning uden ophobninger.
- For at undgå en tilbagevirkende forurening fra kloak til anlægget må udløbsslangen ikke sluttes direkte til kloakrøret.
- Hvis der ikke findes et gulvafløb eller en kloaktilslutning i nærheden af kloakken, kan hæveanlæg til spildevand efterkobles (se kapitel 3.4).



- ▶ Fastgør udløbsslangen med en afstand på min. 20 mm ved kloaktilslutningen.
- ▶ Kontroller, at beholderen er sikkert opstillet og fastgjort.

## GENO-Neutra N-210 med hæveanlæg til spildevand AH-300



- ▶ Forbind indløbsslangen med indløbstilslutningen **IN**.
- ▶ Forbind udløbsslangen med udløbstilslutningen **OUT** og hæveanlægget til spildevand.



Overhold driftsvejledningen til hæveanlægget til installation af hæveanlæg til spildevand AH-300.

## 6 Ibrugtagning



Den første ibrugtagning af produktet må kun udføres af kundeservice.

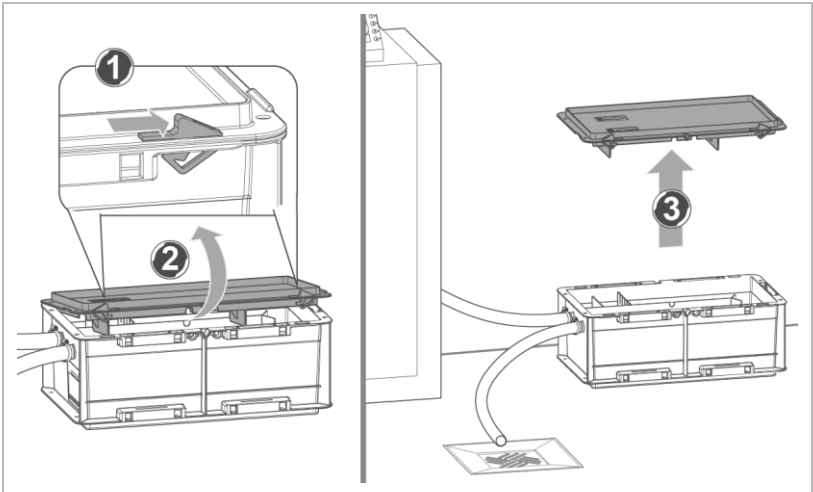


### **ADVARSEL** Syreholdigt kondensat

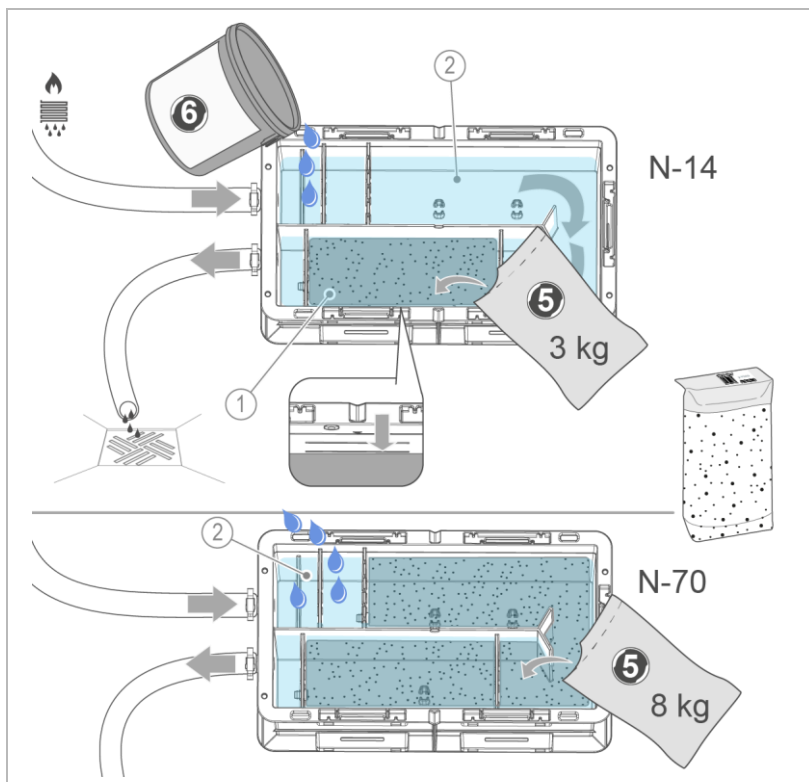
- Ætsning af øjne, kropsdele
- ▶ Brug personligt beskyttelsesudstyr (se kapitel 1.6.3).
- ▶ Undgå enhver form for hud-/øjenkontakt med kondensatet.
- ▶ Skyl øjnene grundigt med vand, hvis der kommer kondensat i øjnene.

## 6.1 Fyld beholderen

### GENO-Neutra N-14/N-70



1. Lås dækslets låse på begge sider op.
2. Løft låget en smule.
3. Fjern dækslet, og sæt det ned, så det er sikret mod skader.
4. Fjern en evt. transportbeskyttelse fra beholderen (f.eks. karton).



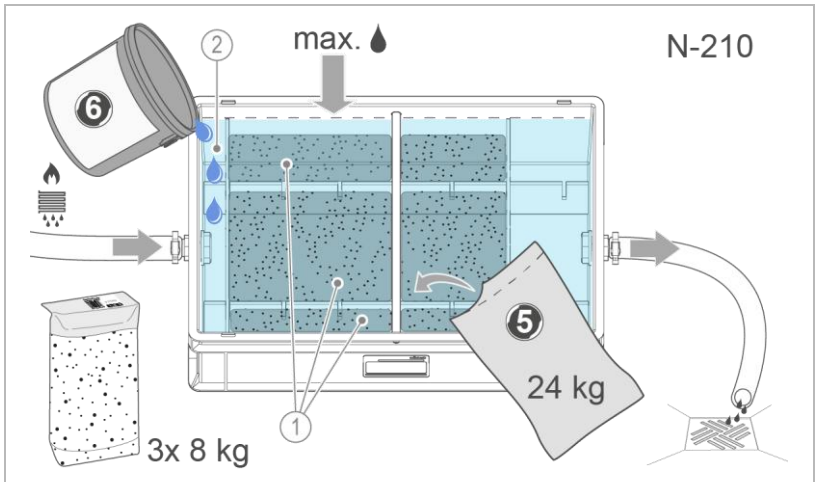
Betegnelse	Betegnelse
------------	------------

1 Fyldningsområde til neutraliseringsgranulat

2 Bundfældningsområde

5. Fyld forsigtigt neutraliseringsgranulatet ind i de pågældende kamre.
6. Fyld vandet ind i bundfældningsområdet i indløbet – vær opmærksom på maks.-markeringen.

## GENO-Neutra N-210



Betegnelse	Betegnelse
1 Fyldningsområder til neutraliseringsgranulat	2 Bundfældningsområde

1. Oplås og åbn dækslet.
2. Fjern dækslet, og sæt det ned, så det er sikret mod skader.
3. Fjern en evt. transportbeskyttelse fra beholderen (f.eks. karton).
4. Sæt stikpladerne til det nødvendige fyldningsområde ind (se kapitel 3.3).

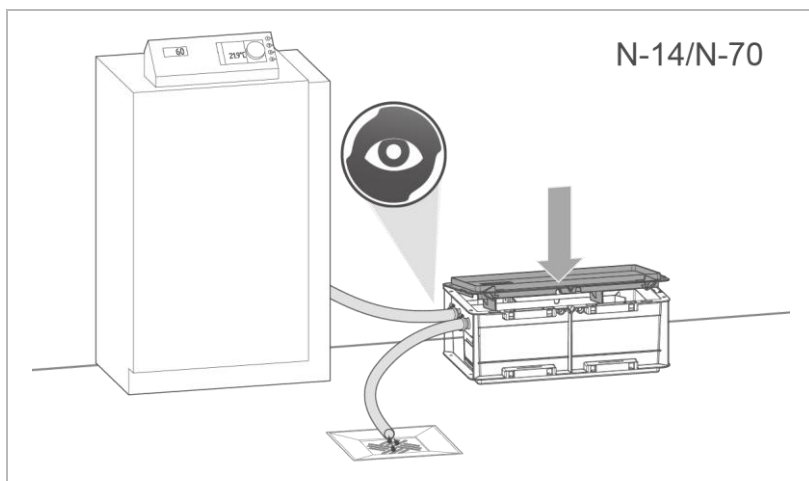


### Neutraliseringseffekt:

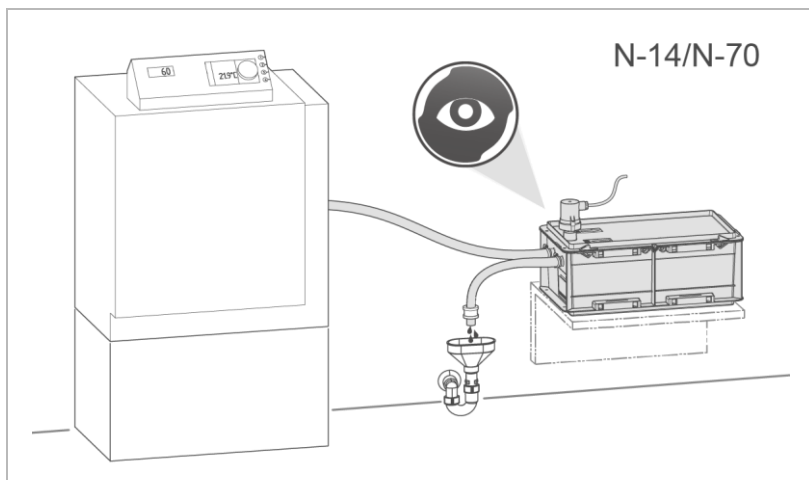
3 felter op til 110 l/h, 4 felter op til 160 l/h, 5 felter op til 210 l/h

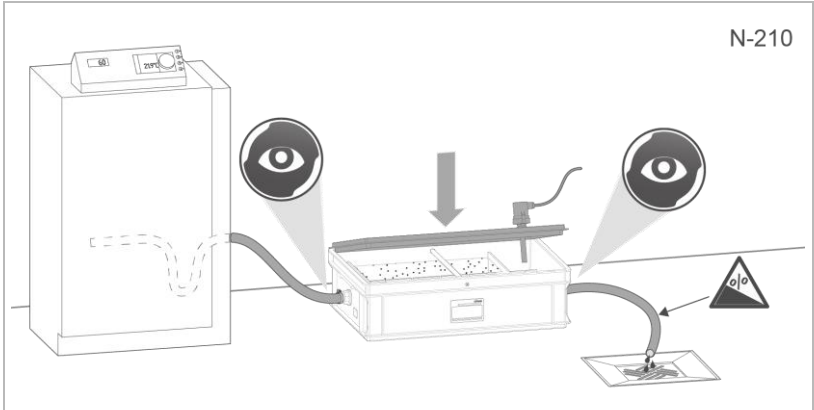
5. Fyld forsigtigt neutraliseringsgranulatet ind i de pågældende kamre.
6. Fyld vandet ind i bundfældningsområdet i indløbet – vær opmærksom på maks.-fyldemængden.

## 6.2 Kontroller produktet



1. Kontroller ind- og udløbsslanger for tæthed.
2. Luk beholderen med dækslet.
3. Tag varmegeneratoren i drift.
4. Kontrollér hele installationen for tæthed.





5. Kontroller den valgfrie overløbsadvarelsknaps funktion (se vejledning til tilbehøret).
6. Kontroller, om kondensatet løber uhindret ud i kloakken eller gulv afløbet.

### 6.3 Overdrag produktet til den driftsansvarlige

- ▶ Forklar produktets funktioner til den driftsansvarlige.
- ▶ Instruér den driftsansvarlige ved hjælp af vejledningen, og besvar dennes spørgsmål.
- ▶ Instruér den driftsansvarlige i den nødvendige inspektion og vedligeholdelse.
- ▶ Overdrag alle dokumenter til den driftsansvarlige, så vedkommende kan opbevare dem.

### 6.3.1 Bortskaffelse af emballagen

- ▶ Bortskaf emballagematerialet, når det ikke længere skal bruges (se kapitel 11.2).

### 6.3.2 Opbevaring af tilbehør/forbrugsstoffer

- ▶ Opbevar tilbehør og forbrugsstoffer fagligt korrekt (se kapitel 4.3).

## 7 Drift/betjening

Driften af produktet foregår automatisk og kræver ingen betjening.



### **ADVARSEL** Syreholdigt kondensat

- Ætsning af øjne, kropsdele
  - ▶ Brug personligt beskyttelsesudstyr (se kapitel 1.6.3).
  - ▶ Undgå enhver form for hud-/øjenkontakt med kondensatet.
  - ▶ Skyl øjnene grundigt med vand, hvis der kommer kondensat i øjnene.
- 
- ▶ Inspicer produktet regelmæssigt (se kapitel 8.3).
  - ▶ Få vedligeholdelsen udført rettidigt (se kapitel 8.4).

## 8 Vedligeholdelse

Vedligeholdelse omfatter rengøring, inspektion og vedligeholdelse af produktet.



Ansvaret for inspektion og vedligeholdelse afhænger af de lokale og nationale krav. Den driftsansvarlige har ansvaret for, at de foreskrevne vedligeholdelsesopgaver udføres.



Hvis du indgår en vedligeholdelsesaftale, sikrer du, at al vedligeholdelse foretages på det rette tidspunkt.

- ▶ Brug kun originale reserve- og sliddele fra Grünbeck.

### 8.1 Rengøring



Rengøring må kun udføres af personer, der er blevet instrueret i de risici og farer, der er forbundet med produktet.

#### **BEMÆRK**

Rengør ikke produktet med alkohol- /opløsningsmiddelbaserede rengøringsmidler.

- Plastkomponenter bliver beskadiget.
- Lakerede overflader bliver angrebet.
- ▶ Brug en mild/pH-neutral sæbeopløsning.
- ▶ Brug personligt beskyttelsesudstyr.
- ▶ Produktet må kun rengøres udvendigt.
- ▶ Brug ikke skarpe eller slibende rengøringsmidler.
- ▶ Tør overfladerne af med en fugtig klud.

## 8.2 Intervaller



Fejl kan registreres rettidigt ved hjælp af en regelmæssig inspektion og vedligeholdelse, og svigt på produktet kan evt. undgås.

- ▶ Definer som driftsansvarlig, hvilke komponenter der skal inspiceres og vedligeholdes (afhængigt af belastning) i hvilke intervaller. Disse intervaller styres af de faktiske forhold, f.eks.: Tilsmudsningsgrad, påvirkninger fra omgivelserne, forbrug osv.

Følgende intervaltabeller viser minimumsintervallerne for de aktiviteter, der skal udføres.

Opgave	Interval	Aktiviteter
Inspektion	6 måneder	<ul style="list-style-type: none"> <li>• Kontroller pH-værdien ved kondensatudløbet</li> <li>• Kontroller indløbs- og udløbsledninger for aflejringer</li> <li>• Kontroller vandstanden i beholderen</li> <li>• Kontrollér beholderens og slangernes tæthed</li> </ul>
Vedligeholdelse	årligt	<ul style="list-style-type: none"> <li>• Kontrollér beholderens og slangernes tæthed og tilstand</li> <li>• Rengør beholderen</li> <li>• Udskift neutraliseringsgranulat</li> <li>• Kontroller pH-værdien ved kondensatudløbet</li> <li>• Kontroller det valgfrie tilbehørs (overløbsknappens) funktion</li> </ul>
	afhængigt af belastning	<ul style="list-style-type: none"> <li>• se årligt</li> </ul>
Reparation	5 år	<ul style="list-style-type: none"> <li>• Anbefalet: Udskift sliddele</li> </ul>

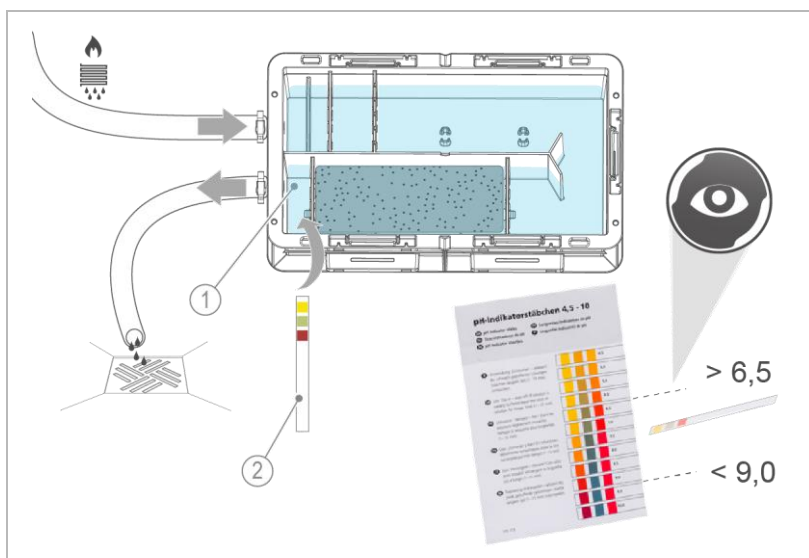
## 8.3 Inspektion

Du kan selv foretage den regelmæssige inspektion som driftsansvarlig. Vi anbefaler, at produktet først kontrolleres med korte mellemrum, derpå efter behov, dog mindst hver 6. måned.



- ▶ Brug personligt beskyttelsesudstyr (se kapitel 1.6.3).
- ▶ Udfør en inspektion mindst én gang hvert halve år.

### 1. Åbn beholderens dæksel.



#### Betegnelse

1 Kondensatudløb

#### Betegnelse

2 pH-indikatorpinde

### 2. Kontrollerer pH-værdi ved kondensatudløbet med pH-indikatorpindene.

- » pH-værdien skal ligge mellem 6,5 og 9,0.

3. Ved en målt pH-værdi på < 6,5 skal der påfyldes neutraliseringsgranulat.
4. Udskift neutraliseringsgranulat ved behov.
5. Kontroller ind- og udløbsslanger for aflejringer – rengør ved behov.
6. Kontroller vandstanden i beholderen – påfyld vand til udløbshøjden ved behov.
7. Kontroller beholderens og slangernes tæthed.
8. Luk og lås beholderen med dækslet.
9. Skriv den gennemførte inspektion ind i driftshåndbogen (se kapitel 13.2).

## 8.4 Vedligeholdelse

For at sikre at produktet fungerer perfekt også på lang sigt, skal der regelmæssigt udføres arbejdsopgaver.

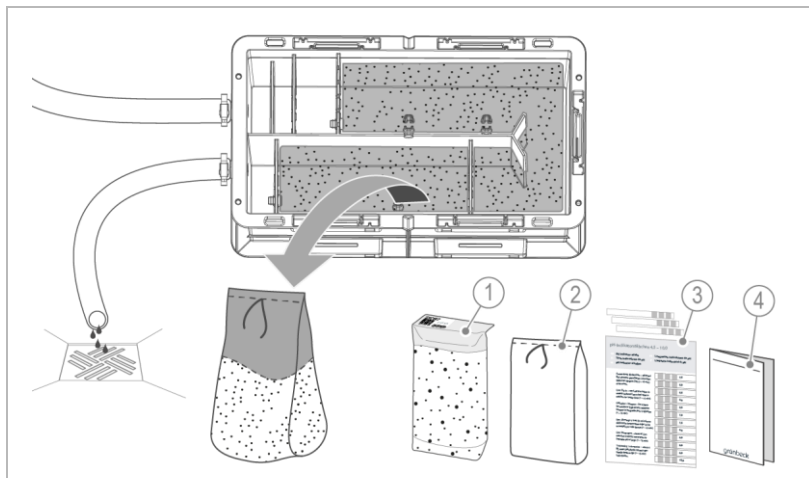
Udfør regelmæssigt vedligeholdelse afhængigt af kondensatets mængde og tilsmudsning, dog mindst en gang om året.

### 8.4.1 Årlig vedligeholdelse



Årlig vedligeholdelse kræver faglig viden. Vedligeholdelse må kun udføres af kundeservice.

- ▶ Brug det passende vedligeholdelsessæt til GENO-Neutra N-14/N-70/N-210 (se kapitel 8.5).



#### Betegnelse

- 1 Neutraliseringsgranulat  
GENO-Neutralit Hz
- 2 Foliepose til bortskaffelse af det brugte neutraliseringsgranulat

#### Betegnelse

- 3 pH-indikatorpinde
- 4 Vedligeholdelsesvejledning

1. Stop indløbet af kondensat, eller før det ind i en egnet opsamlingsbeholder.
2. Fjern spændingen fra overløbsadvarselknappen (valgfrit tilbehør).
3. Åbn beholderens dæksel.
4. Opsaml evt. hydroxidslam separat i en egnet beholder.
5. Fjern brugt neutraliseringsgranulat fra beholderen – sug det f.eks. ud med en vådsuger.
  - a Fyld det brugte neutraliseringsgranulat i folieposen (følger med vedligeholdessættet).
  - b Bortskaf den brugte neutraliseringsgranulat (se kapitel 11.2).
6. Rengør beholderen.

7. Kontroller ind- og udløbsslanger for aflejringer – rengør ved behov.
8. Påfyld nyt neutraliseringsgranulat i beholderen (se kapitel 6.1).
9. Fyld beholderen med vand op til udløbshøjden.
10. Kontroller beholderens og slangernes tæthed.
11. Udskift slidte komponenter ved behov.
12. Luk beholderen med dækslet.
13. Tag overløbsadvarselsknappen (valgfrit tilbehør) i drift, og kontroller fejlmeldingens funktion (se driftsvejledning til tilbehøret).
14. Tag anlægget i drift, og kontroller pH-værdi ved kondensatudløbet med pH-indikatorpindene.
  - » pH-værdien skal ligge mellem 6,5 og 9,0.
15. Skriv den gennemførte vedligeholdelse ind i driftshåndbogen (se kapitel 13.2).

## 8.5 Forbrugsmateriale



Forbruget af neutraliseringsgranulat kan variere meget afhængigt af anvendelsesbetingelserne (årstid, brænderens funktionstider, frem- og tilbageløbstemperatur osv.). Dette er normalt og teknisk betinget.

Produkt	Mængde	Ordre-nr.
pH-indikatorpinde (1 pakke)	3 stk.	<b>170 173</b>
GENO-Neutralit Hz	8 kg	<b>410 011</b>
Vedligeholdelsessæt til GENO-Neutra N-14		<b>410 801</b>
Vedligeholdelsessæt til GENO-Neutra N-70		<b>410 802</b>
Vedligeholdelsessæt til GENO-Neutra N-210		<b>410 803</b>

## 8.6 Reservedele

Du finder en oversigt over reservedele i reservedelskataloget på [www.gruenbeck.com](http://www.gruenbeck.com). Du kan få en liste over reservedele hos den Grünbeck-afdeling, der er ansvarlig for dit område.

## 8.7 Sliddele



Udskiftning af sliddele må kun udføres af en fagmand.

Sliddele er anført i det følgende:

- Pakninger

# 9 Fejl

## 9.1 lagttagelser

lagttagelse	Forklaring	Afhjælpning
Aflejringer af urenheder fra kondensatet på kondensatoverfladen	Dårlig forbrænding i kondensationskedlen	<ul style="list-style-type: none"> <li>▶ Rengør beholderen oftere, og udskift neutraliseringsgranulatet</li> <li>▶ Kontroller brænderindstillingen</li> <li>▶ Informer fagmand for kondensationskedlen</li> </ul>
pH-værdien ved udløbet kortvarigt > 10	Længere stilstand	<ul style="list-style-type: none"> <li>▶ Ingen øjeblikkelige foranstaltninger nødvendige</li> <li>▶ Gentag kontrollen af pH-værdien ved længere tids permanent drift</li> </ul>
pH-værdien ved udløbet falder efter længere tids drift til værdier < 6,5	Neutraliseringsgranulat et er opbrugt	<ul style="list-style-type: none"> <li>▶ Rengør neutraliseringsanlægget ved kraftig slamaflejring</li> <li>▶ Påfyld neutraliseringsgranulat</li> </ul>
	Opdelere eller stikplader tilsmudset	<ul style="list-style-type: none"> <li>▶ Rengør pladerne grundigt</li> </ul>
pH-værdien ved udløbet konstant > 10 eller < 6,5	På kedel- og spildgasanlæg kan kondensat og kondensatmængder være meget forskellige fra de dimensionerede standardværdier	<ul style="list-style-type: none"> <li>▶ Tilpas neutraliseringsgranulatets påfyldningsmængde: <ul style="list-style-type: none"> <li>• pH &gt; 10: mindre neutraliseringsgranulat</li> <li>• pH &lt; 6,5: mere neutraliseringsgranulat</li> </ul> </li> </ul>

lagttagelse	Forklaring	Afhjælpning
Neutraliseringsgranul at sammenklæbet eller blokeret	På grund af mange aflejringer af urenheder fra kondensatet	<ul style="list-style-type: none"> <li>▶ Opblød neutraliseringsgranulat ved at tilsætte vand</li> <li>▶ Kontroller, om det er nødvendigt med et forkoblet aktivt kulfilter</li> </ul>
Neutraliseringsgranul at udtørret eller sammenklæbet	Ved længere stilstand, f.eks. i sommermånederne	<ul style="list-style-type: none"> <li>▶ Opblød neutraliseringsgranulat ved at tilsætte vand</li> <li>▶ Gennemfør vedligeholdelse ved behov</li> </ul>
Kondensat løber ikke ud	Beholder eller udløbslange tilstoppet	<ul style="list-style-type: none"> <li>▶ Kontroller beholderen for tilstopning</li> <li>▶ Kontroller, at udløbslangen har frit udløb</li> </ul>
	Neutraliseringsanlæggets effekt overskredet	<ul style="list-style-type: none"> <li>▶ Kontroller den ophobede kondensatmængde</li> <li>▶ Tilpas anlæggets størrelse til indløbsmængden af kondensvand ved behov</li> </ul>
	Valgfri overløbsadvarselknap fungerer ikke	<ul style="list-style-type: none"> <li>▶ Kontroller overløbsadvarselknappens funktion</li> </ul>



Hvis en fejl ikke kan afhjælpes, kan der træffes yderligere foranstaltninger af kundeservice.

- ▶ Kontakt Grünbecks kundeservice (kontaktdata, se inderside af titelblad).

# 10 Standsning

Hvis der er planlagt en længere stilstand på varmegeneratoren, skal der udføres en standsning af neutraliseringsanlægget.

## 10.1 Midlertidig stilstand

Hvis varmegeneratorer slås fra midlertidigt (f.eks. om sommeren i 3 måneder), skal du udføre følgende aktiviteter på neutraliseringsanlægget:

1. Åbn beholderen.
2. Kontroller, om der er dannet aflejringer på overfladerne i beholderen.
3. Fjern aflejringerne ved behov.
4. Kontrollér, om der er nok vand i beholderen.
5. Påfyld vand ved behov.
6. Luk beholderen.

## 10.2 Genstart

1. Kontroller granulatfyldningens tilstand – blødgør eller udskift ved behov (f.eks. efter længere stilstand).
2. Tag neutraliseringsanlægget i drift igen (se kapitel 6).

# 11 Afmontering og bortskaffelse

## 11.1 Afmontering



► Bed altid en fagmand om at udføre disse aktiviteter.

1. Kontroller, at varmegeneratoren er ude af drift, og at der ikke dannes kondensat.
2. Fjern kondensatet fra beholderen.
3. Fjern granulatfyldningen fra beholderen.
4. Afmontér det valgfrie tilbehør (f.eks. overløbsadvarselknap).
5. Afbryd neutraliseringsanlægget fra sanitærinstallationen – afmonter indløbs-, udløbs- og forbindelsesslanger.

## 11.2 Bortskaffelse

- ▶ Vær opmærksom på de gældende nationale forskrifter.

### Emballage

- ▶ Bortskaf emballagen miljømæssigt korrekt.

#### **BEMÆRK**

Fare for miljøet på grund af forkert bortskaffelse

- Emballagematerialer er værdifulde råstoffer og kan i mange tilfælde genbruges.
- Der kan opstå farer for miljøet ved forkert bortskaffelse.
- ▶ Bortskaf emballagematerialet miljømæssigt korrekt.
- ▶ Overhold de lokalt gældende forskrifter for bortskaffelse.
- ▶ Bed evt. en fagvirksomhed om at tage sig af bortskaffelsen.

### Neutraliseringsgranulat

- ▶ Bortskaf det brugte neutraliseringsgranulat med angivelse af affaldskode 19 02 99 via et lokalt affaldsselskab. Det må ikke bortskaffes i restaffaldet eller husholdningsaffaldet.

### Hydroxidslam/brugt neutraliseringsgranulat

Ved forurening af anlægget kan der opstå hydroxidslam, der skal bortskaffes som farligt affald.

- ▶ Opsaml hydroxidslammet separat i en egnet beholder.
- ▶ Bortskaf hydroxidslammet og neutraliseringsgranulat, der er tilsmudset med hydroxidslam, med angivelse af affaldskode 10 01 21 via et lokalt affaldsselskab. Det må ikke bortskaffes i restaffaldet eller husholdningsaffaldet.

## Produkt



Hvis dette symbol (overstreget affaldsspand) sidder på produktet, må dette produkt eller de elektriske og elektroniske komponenter ikke må bortskaffes med husholdningsaffaldet.

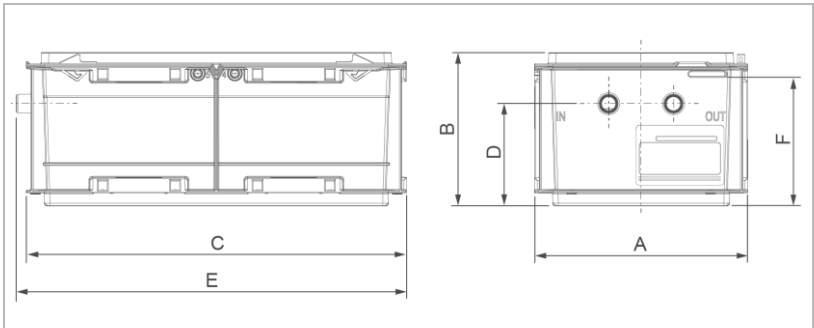
- ▶ Søg oplysninger om de lokale bestemmelser om separat indsamling af elektriske og elektroniske produkter.
- ▶ Brug kun de eksisterende indsamlingssteder til bortskaffelse af dit produkt.
- ▶ Hvis dit produkt indeholder batterier, skal disse bortskaffes adskilt fra dit produkt.



Yderligere informationer vedr. returnering og bortskaffelse findes på [www.gruenbeck.com](http://www.gruenbeck.com).

# 12 Tekniske data

## 12.1 GENO-Neutra N-14/N-70



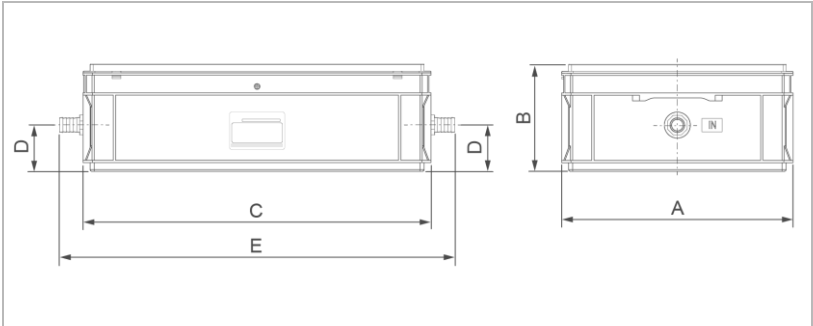
Mål og vægt		N-14	N-70
A	Bredde	mm	230
B	Højde	mm	165
C	Længde	mm	410
D	Tilslutningshøjde ind- og udløb	mm	110
E	Samlet længde med tilslutninger	mm	421
F	Højde overløb underkant	mm	140
	Driftsvægt	kg	~ 12
	Tom vægt	kg	~ 7

Tilslutningsdata	N-14	N-70
Tilslutningens nominelle bredde ind- og udløb	DN 20	
Kloaktilslutning	≥ DN 40	

Ydelsesdata		N-14	N-70
Brændstof/proces (kondensatudvikling)		Gas/kondensationsteknik	
Neutraliseringseffekt	l/h	≤ 14	≤ 70
dette svarer til 0,14 l/kWh af kedeleffekten på	kW	≤ 100	≤ 500

Påfyldningsmængder og forbrugsdata		N-14	N-70
Neutraliseringsgranulat GENO-Neutralit Hz	kg	3,0	8,0
Brugstid ved standardkondensat iht. DVGW VP 114, pH 3		12 måneder	
Neutraliserbar kondensatmængde dette svarer til timer med fuld anvendelse af kedlen	m <sup>3</sup>	16	63
	bVH	1100	900
Brugstid ved standardkondensat, dog min. pH 3,2		12 måneder	
Neutraliserbar kondensatmængde dette svarer til timer med fuld anvendelse af kedlen	m <sup>3</sup>	25	105
	bVH	1800	1500
Generelle data		N-14	N-70
Kondensattemperatur	°C	5 - 60	
Omgivelsestemperatur	°C	5 – 40	
DVGW-registreringsnummer		DG-4586CM0231	
<b>Ordrenr.</b>		<b>410 440</b>	<b>410 450</b>

## 12.2 GENO-Neutra N-210



Mål og vægt			N-210
A	Bredde	mm	400
B	Højde	mm	185
C	Længde	mm	600
D	Tilslutningshøjde ind- og udløb	mm	80
E	Samlet længde med tilslutninger	mm	680
Driftsvægt		kg	~ 45
Tom vægt		kg	~ 33

Tilslutningsdata		N-210
Tilslutningens nominelle bredde ind- og udløb		DN 25
Kloaktilslutning		≥ DN 40

Ydelsesdata		N-210
Brændstof/proces (kondensatudvikling)		Gas/kondensationsteknik
Neutraliseringseffekt	l/h	≤ 210
dette svarer til 0,14 l/kWh af kedeeffekten på	kW	≤ 1500

Påfyldningsmængder og forbrugsdata		N-210
Neutraliseringsgranulat GENO-Neutralit Hz	kg	24,0
Brugstid ved standardkondensat iht. DVGW VP 114, pH 3		12 måneder
Neutraliserbar kondensatmængde dette svarer til timer med fuld anvendelse af kedlen	m <sup>3</sup>	190
	bVH	900
Brugstid ved standardkondensat, dog min. pH 3,2		12 måneder
Neutraliserbar kondensatmængde dette svarer til timer med fuld anvendelse af kedlen	m <sup>3</sup>	315
	bVH	1500
Generelle data		N-210
Kondensattemperatur	°C	5 - 60
Omgivelsestemperatur	°C	5 – 40
DVGW-registreringsnummer		DG-4586CM0231
<b>Ordrenr.</b>		<b>410 320</b>

# 13 Driftsmanual



- ▶ Dokumentér den første ibrugtagning og alle vedligeholdelsesaktiviteter.

**Neutraliseringsanlæg GENO-Neutra N-\_\_\_\_\_**

Serie-nr.: \_\_\_\_\_

## 13.1 Ibrugtagningsprotokol

Kunde	
Navn	
Adresse	
Installation/tilbehør	
Kondensationskedel producent	
Kondensationskedel type	
Brændstof	
Kondensationskedel ydelse	kW
Tilbehør	
Materialer	
Materiale(r) kedel	
Materiale(r) varmeveksler	
Materiale(r) spildgassystem	
Bemærkninger	
Ibrugtagning	
Firma	
KD-tekniker	
Arbejdsattest (nr.)	
Dato/underskrift	

## 13.2 Vedligeholdelse

Gennemførte arbejdsopgaver	
<input type="checkbox"/> Inspektion	<input type="checkbox"/> Vedligeholdelse
<input type="checkbox"/> Reparation	

Beskrivelse

Bekræftelse af gennemførelsen	
Firma: _____	
Navn: _____	
Dato: _____	Underskrift: _____

**Gennemførte arbejdsopgaver**

Inspektion       Vedligeholdelse       Reparation

**Beskrivelse**

---



---



---

**Bekræftelse af gennemførelsen**

Firma:

Navn:

Dato:

Underskrift:

**Gennemførte arbejdsopgaver**

Inspektion       Vedligeholdelse       Reparation

**Beskrivelse**

---



---



---

**Bekræftelse af gennemførelsen**

Firma:

Navn:

Dato:

Underskrift:

### Gennemførte arbejdsopgaver

Inspektion

Vedligeholdelse

Reparation

### Beskrivelse

---

---

---

### Bekræftelse af gennemførelsen

Firma:

Navn:

Dato:

Underskrift:

**Gennemførte arbejdsopgaver**

Inspektion

Vedligeholdelse

Reparation

**Beskrivelse**

---



---



---

**Bekræftelse af gennemførelsen**

Firma:

Navn:

Dato:

Underskrift:

**Gennemførte arbejdsopgaver**

Inspektion

Vedligeholdelse

Reparation

**Beskrivelse**

---



---



---

**Bekræftelse af gennemførelsen**

Firma:

Navn:

Dato:

Underskrift:

**Gennemførte arbejdsopgaver**

Inspektion

Vedligeholdelse

Reparation

**Beskrivelse**

---

---

---

**Bekræftelse af gennemførelsen**

Firma:

---

Navn:

---

Dato:

Underskrift:

---

**Gennemførte arbejdsopgaver**

Inspektion

Vedligeholdelse

Reparation

**Beskrivelse**

---

---

---

**Bekræftelse af gennemførelsen**

Firma:

---

Navn:

---

Dato:

Underskrift:

---

## **Kolofon**

### **Teknisk dokumentation**

Hvis du har spørgsmål eller forslag til denne driftsvejledning, bedes du henvende dig direkte til afdelingen teknisk dokumentation hos Grünbeck AG

e-mail: [dokumentation@gruenbeck.de](mailto:dokumentation@gruenbeck.de)

Grünbeck AG  
Josef-Grünbeck-Str. 1  
89420 Hoehstaedt  
Germany

 +49 (0)9074 41-0

 +49 (0)9074 41-100

[info@gruenbeck.com](mailto:info@gruenbeck.com)  
[www.gruenbeck.com](http://www.gruenbeck.com)



Flere oplysninger på  
[www.gruenbeck.com](http://www.gruenbeck.com)