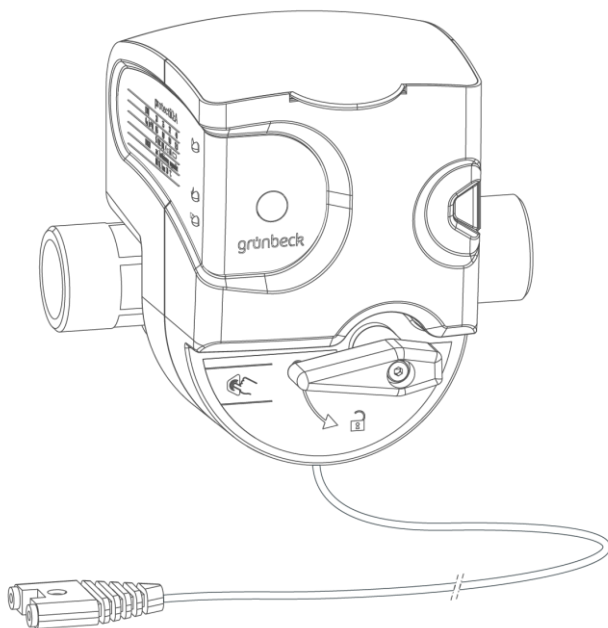




Your language

qr.gruenbeck.de/023

Vi forstår vand.




## Sikkerhedsanordning | protectliQ:A

Driftsvejledning


grünbeck

**Central kontakt**  
Tyskland

**Salg**

 +49 (0)9074 41-0

**Service**

 +49 (0)9074 41-333  
service@gruenbeck.de

**Telefontid**

Mandag til torsdag  
kl. 7:00 - 18:00

Fredag  
kl. 7:00 - 16:00

Der tages forbehold for tekniske ændringer.  
© by Grünbeck Wasseraufbereitung GmbH

**Original driftsvejledning**

Version: juli 2023

Ordre-nr.: TD3-FA000\_da\_085

# Indholdsfortegnelse

<b>1</b>	<b>Indledning</b> .....	<b>5</b>		6.2	Kontroller produktet	26	
	1.1	Vejledningens gyldighed	5		6.3	Overdrag produktet til den driftsansvarlige	30
	1.2	Identifikation af produktet	5	<hr/>			
	1.3	Anvendte symboler	7	<b>7</b>	<b>Drift/betjening</b> .....	<b>31</b>	
	1.4	Visning af advarsler	7		7.1	Betjeningselementer og visninger	31
	1.5	Krav til personalet	8		7.2	Automatisk drift	32
					7.3	Manuel drift	32
<b>2</b>	<b>Sikkerhed</b> .....	<b>10</b>	<hr/>				
	2.1	Sikkerhedsforanstaltninger	10	<b>8</b>	<b>Vedligeholdelse</b> .....	<b>34</b>	
	2.2	Produktspecifikke sikkerhedsinstrukser	12		8.1	Rengøring	34
	2.3	Reaktion i nødstilfælde	12		8.2	Intervaller	35
<b>3</b>	<b>Produktbeskrivelse</b> .....	<b>13</b>			8.3	Inspektion	35
	3.1	Korrekt anvendelse	13		8.4	Vedligeholdelse	37
	3.2	Produktkomponenter	14		8.5	Forbrugsmateriale	39
	3.3	Funktionsbeskrivelse	15		8.6	Reserve dele	39
	3.4	Tilbehør	15		8.7	Sliddele	39
<b>4</b>	<b>Transport og opbevaring</b> .....	<b>16</b>	<hr/>				
	4.1	Transport	16	<b>9</b>	<b>Fejl</b> .....	<b>40</b>	
	4.2	Opbevaring	16		9.1	Meldinger	40
<b>5</b>	<b>Installation</b> .....	<b>17</b>	<hr/>				
	5.1	Krav til installationsstedet	19	<b>10</b>	<b>Standsning</b> .....	<b>42</b>	
	5.2	Kontrollér leverancens indhold	20		10.1	Midlertidig stilstand	42
	5.3	Sanitær installation	21		10.2	Genstart	42
<b>6</b>	<b>Ibrugtagning</b> .....	<b>25</b>	<hr/>				
	6.1	Sæt batterierne i	25	<b>11</b>	<b>Afmontering og bortskaffelse</b> .....	<b>43</b>	
					11.1	Afmontering	43
					11.2	Bortskaffelse	44
				<b>12</b>	<b>Tekniske data</b> .....	<b>46</b>	

**13 Driftsmanual ..... 48**

13.1 Ibrugtagningsprotokol ..... 48

# 1 Indledning

Denne vejledning er beregnet til den driftsansvarlige, brugeren og fagfolk og giver mulighed for en sikker og effektiv håndtering af dit anlæg. Denne vejledning er en del af dit anlæg.

- Læs denne vejledning og de indeholdte vejledninger til komponenterne grundigt, inden du bruger dit produkt.
- Overhold alle sikkerheds- og handlingsanvisninger.
- Opbevar denne vejledning samt alle relaterede dokumenter, så de står til rådighed ved behov.

Illustrationer i denne vejledning er udelukkende beregnet til at skabe forståelse og kan afvige fra den faktiske udførelse.

## 1.1 Vejledningens gyldighed

Denne vejledning gælder for følgende produkt:

- Sikkerhedsanordning protectliQ:A20, A25, A32, A40

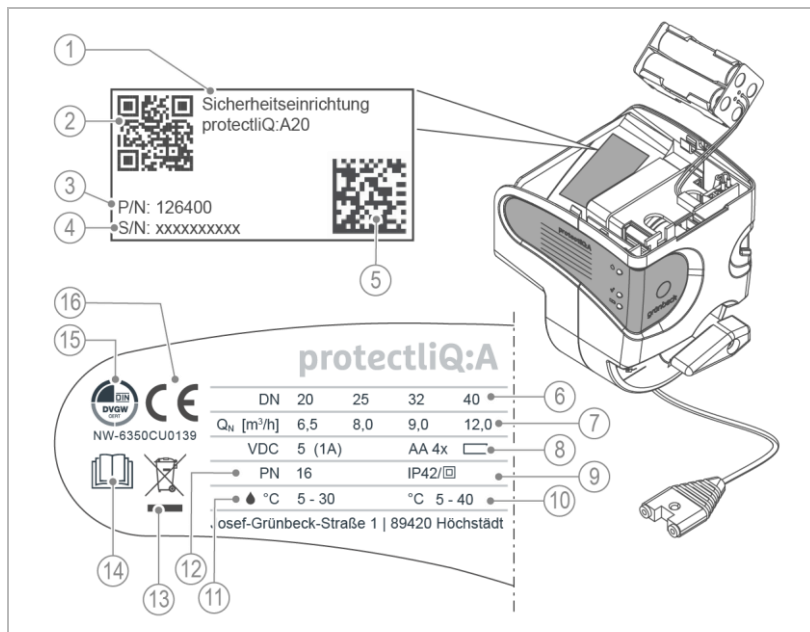
## 1.2 Identifikation af produktet

Du kan identificere dit produkt ved hjælp af produktbetegnelsen og ordrenummeret på typeskiltet.

- ▶ Kontrollér, om de produkter, der er angivet i kapitel 1.1, stemmer overens med dit produkt.

Typeskiltet befinder sig på huset.

Mærkatene med serienummeret sidder i huset under batterirummet.











### Betegnelse

- 1 Produktbetegnelse
- 2 QR-kode
- 3 Ordrenr.
- 4 Serienr.
- 5 Data-matrix-kode
- 6 Tilslutningens nominelle bredde
- 7 Nominel gennemstrømning
- 8 Spændingsforsyning
- 9 Beskyttelsestype/beskyttelsesklasse
- 10 Omgivelsestemperatur
- 11 Vandtemperatur

### Betegnelse

- 1 Nominelt tryk
- 1 Bemærkning om bortskaffelse
- 1 Overhold driftsvejledningen
- 1 DVGW-kontrolmærke
- 1 CE-mærkning

## 1.3 Anvendte symboler

Symbol	Betydning
	Fare og risiko
	vigtig information eller forudsætning
	nyttig information eller tip
	skriftlig dokumentation nødvendig
	Henvisning til yderligere dokumenter
	Arbejde, der kun må udføres af fagfolk
	Arbejde, der kun må udføres af elektrikere
	Arbejde, der kun må udføres af kundeservice

## 1.4 Visning af advarsler

Denne vejledning indeholder instrukser, der skal overholdes af hensyn til din personlige sikkerhed. Instrukserne er markeret med en advarselstrekant og opbygget på følgende måde:



### SIGNALORD

Farens type og kilde

- Mulige følger
- ▶ Foranstaltninger til hindring

Følgende signalord er defineret afhængigt af risikograd og kan være brugt i dette dokument:

Advarsler og signalord	Følger ved manglende overholdelse af henvisninger	
 <b>FARE</b>		Død eller alvorlige kvæstelser
 <b>ADVARSEL</b>	Person-skader	Mulighed for død eller alvorlige kvæstelser
 <b>FORSIGTIG</b>		Mulighed for mellemsvære eller alvorlige kvæstelser
<b>BEMÆRK</b>	Materielle skader	Mulige skader på komponenter, produktet og/eller dets funktioner eller en genstand i umiddelbar nærhed

## 1.5 Krav til personalet

Under produktets enkelte livsfaser udfører forskellige personer arbejde på produktet. Arbejdsopgaverne kræver forskellige kvalifikationer.

### 1.5.1 Personalets kvalifikationer

Personale	Forudsætninger
Bruger	<ul style="list-style-type: none"> <li>• Ingen særlige fagkundskaber</li> <li>• Kendskab til de overdragede opgaver</li> <li>• Kendskab til mulige farer ved ukorrekt adfærd</li> <li>• Kendskab til de nødvendige beskyttelsesanordninger og beskyttelsesforanstaltninger</li> <li>• Kendskab til øvrige risici</li> </ul>
Driftsansvarlig	<ul style="list-style-type: none"> <li>• Produktspecifikt fagligt kendskab</li> <li>• Kendskab til lovmæssige forskrifter vedr. arbejdssikkerhed og ulykkesforebyggelse</li> </ul>
Fagmand <ul style="list-style-type: none"> <li>• Elektrisk/teknisk</li> <li>• Sanitærteknik</li> <li>• Transport</li> </ul>	<ul style="list-style-type: none"> <li>• Faglig uddannelse</li> <li>• Kendskab til de relevante standarder og bestemmelser</li> <li>• Kendskab til registrering og hindring af mulige farer</li> <li>• Kendskab til lovmæssige forskrifter vedr. ulykkesforebyggelse</li> </ul>
Kundeservice (fabriks-/kundeservice)	<ul style="list-style-type: none"> <li>• Udvidet produktspecifikt fagligt kendskab</li> <li>• Oplært af Grünbeck</li> </ul>



## 1.5.2 Personalets tilladelser

Følgende tabeller beskriver, hvilke aktiviteter der må udføres af hvem.

	Bruger	Driftsansvarlig	Fagmand	Kundesevice
Transport og opbevaring		X	X	X
Installation og montering			X	X
Ibrugtagning		X	X	X
Drift og betjening	X	X	X	X
Rengøring	X	X	X	X
Inspektion	X	X	X	X
Vedligeholdelse årligt		X	X	X
Afhjælpning af fejl				X
Reparation			X	X
Standsning og genstart		X	X	X
Afmontering og bortskaffelse			X	X

## 2 Sikkerhed

### 2.1 Sikkerhedsforanstaltninger

- Brug kun dit produkt, hvis alle komponenter er installeret korrekt.
- Overhold de lokalt gældende forskrifter til beskyttelse af drikkevandet, både angående ulykkesforebyggelse og arbejdssikkerhed.
- Undlad at foretage ændringer og ombygninger på dit produkt. Ved vedligeholdelse eller reparation må du kun bruge originale reservedele.
- Lad dit produkt være sluttet permanent til strøm- og vandforsyningen.
- Hold lokalerne lukket for at forhindre, at uautoriserede får adgang for at beskytte personer, der er i fare eller ikke er instrueret, mod øvrige risici.
- Overhold vedligeholdelsesintervallerne (se kapitel 8.2). Hvis de ikke overholdes, kan der opstå en mikrobiologisk kontamination af din drikkevandsinstallation.

#### 2.1.1 Tryktekniske farer

- Komponenter kan stå under tryk. Der er fare for personskader og materielle skader på grund af vand, der strømmer ud, og komponenter, der bevæger sig uventet. Kontroller regelmæssigt trykledningernes og produktets tæthed.
- Inden der udføres reparation og vedligeholdelse, skal det sikres, at alle relevante komponenter er uden tryk.

## 2.1.2 Elektriske farer

- Anvend ingen produkter, hvor netledningen er beskadiget. Det kan føre til kvæstelser på grund af stød.
- Få omgående beskadigede nettilslutningsledninger udskiftet af producenten eller af autoriseret personale.
- Ved kontakt med strømførende komponenter er der umiddelbar livsfare på grund af elektrisk stød. Hvis isoleringen eller enkelte komponenter bliver beskadiget, kan der være livsfare.
- Bed en elektriker om at udføre det elektriske arbejde på produktet.
- Ved skader på spændingsførende komponenter skal du straks slå spændingsforsyningen fra og få anlægget repareret.
- Slå spændingsforsyningen fra, inden der udføres arbejde på elektriske anlægsdele. Led restspændingen væk.
- Forbind aldrig elektriske sikringer. Sæt ikke sikringerne ud af drift. Ved udskiftning af sikringerne skal du overholde angivelserne vedr. korrekt strømstyrke.
- Hold spændingsførende dele på afstand af fugt. Fugt kan føre til kortslutning.

## 2.1.3 Persongrupper, der har brug for beskyttelse

- Børn må ikke lege med produktet.
- Dette produkt må ikke bruges af personer (inkl. børn) med begrænsede evner og manglende erfaring eller viden. Der kan dispenseres fra dette, hvis de er under opsyn, er instrueret i sikker brug af produktet og forstår de farer, der er forbundet med det.
- Rengøring og vedligeholdelse må ikke udføres af børn.

## 2.2 Produktspecifikke sikkerhedsinstrukser

Produktet har ingen produktspecifikke risici.



Ved ren batteridrift er det nødvendigt at skifte batterierne regelmæssigt (se kapitel 8.4.1).

## 2.3 Reaktion i nødstilfælde

### 2.3.1 Ved vandudslip

1. Kontrollér, om sikkerhedsanordningen har spærret vandtilførslen. Hvis ikke, skal du lukke kuglehanens ventil manuelt.
2. Træk netstikket ud, hvis dette forefindes.
3. Lokaliser lækagen.
4. Afhjælp årsagen til vandudslippet.

## 3 Produktbeskrivelse

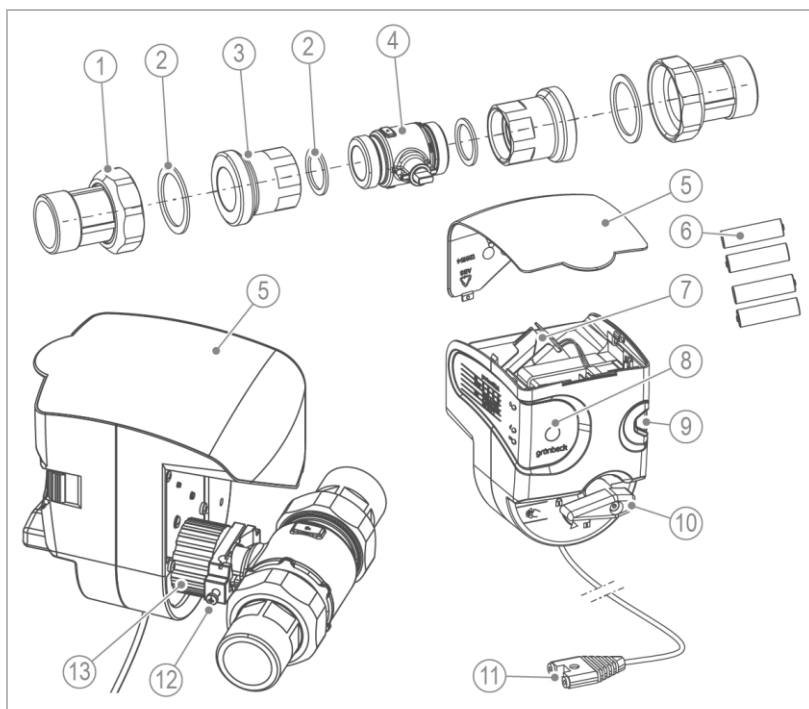
### 3.1 Korrekt anvendelse

- Sikkerhedsanordningen protectliQ beskytter lokaler og udstyret i disse mod vandskader.
- Det anbefales at bruge sikkerhedsanordningen protectliQ ved installationer på steder med højt farepotentiale, f.eks. på grund af lynnedslag samt store materielle skader på anordninger.
- Sikkerhedsanordningen protectliQ egner sig til brug i drikkevandsområdet og til koldt vand på op til 30 °C.

#### 3.1.1 Forudsigelig fejlanvendelse

- Brug med ikke-ledende vand som f.eks. permeat eller regnvand. Lægekagevandet skal have en ledningsevne på min. 20  $\mu\text{S/cm}$ .

## 3.2 Produktkomponenter



### Betegnelse

- 1 Omløbermøtrik
- 2 Fladpakning
- 3 Reduktion
- 4 Kuglehane
- 5 Dæksel
- 6 Batterier (4 stk.)
- 7 Batterirum

### Betegnelse

- 8 Betjeningsstast
- 9 Oplåsning til betjeningshåndtag
- 10 Betjeningshåndtag
- 11 Vandsensor
- 12 Fastgørelsesskrue
- 13 Holder

### 3.3 Funktionsbeskrivelse

Vandsensoren i protectliQ overvåger konstant kritiske steder i vådrum, f.eks. køkken, bød, vaskerum osv.

Hvis der samles vand på gulvet, aktiveres vandsensoren, og sikkerhedsanordningen protectliQ standser automatisk vandtilførslen.

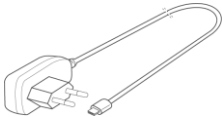
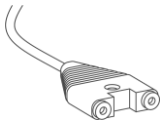
Sikkerhedsanordningen protectliQ bruges uafhængigt af strøm med batterier. Batteriernes brugstid kan forlænges betydeligt, hvis der bruges et valgfrit netstik.

Netstikket er ikke absolut nødvendigt til brugen af sikkerhedsanordning protectliQ.

Kuglehanen på sikkerhedsanordningen protectliQ kan til enhver tid bruges manuelt med et betjeningshåndtag.

### 3.4 Tilbehør

Dit produkt kan udstyres med tilbehør efterfølgende. Den servicemedarbejder, der er ansvarlig for dit område, og Grünbecks hovedkvarter står til rådighed med yderligere informationer.

Billede	Produkt	Ordrenr.
	<b>Netstik</b> til 230 V Schuko-stikdåse med Micro-USB og 1,5 m netkabel. På den måde er der altid adgang til spændingen via netstikket. Batteriernes holdbarhed kan forlænges betydeligt.	<b>126 802</b>
	<b>Vandsensor med 2 m kabel</b>	<b>126 805</b>
	<b>Vandsensor med 10 m kabel</b>	<b>126 815</b>
	Anden vandsensor til overvågning af endnu et rumområde.	

## 4 Transport og opbevaring

### 4.1 Transport

- ▶ Transportér kun produktet i den originale emballage.

### 4.2 Opbevaring

- ▶ Opbevar produktet, så det er beskyttet mod følgende påvirkninger:
  - Fugt, vand
  - Miljøpåvirkninger som vind, regn, sne osv.
  - Frost, direkte sollys, kraftig varme
  - kemikalier, farvestoffer, opløsningsmidler og dampe derfra



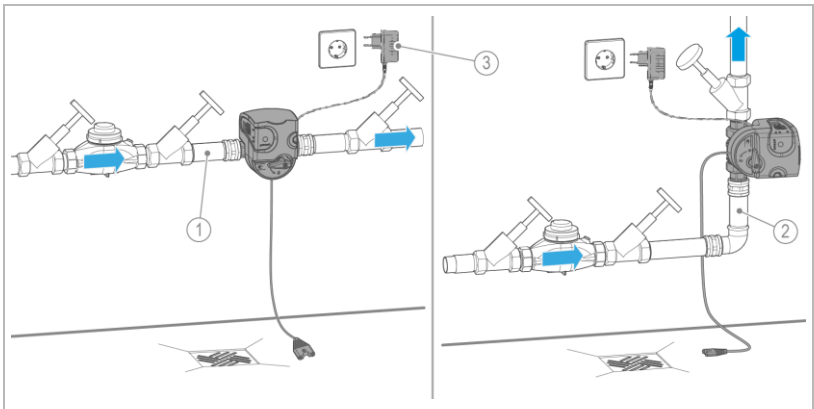
# 5 Installation



Installationen af produktet er et væsentligt indgreb i drikkevandsinstallationen og må kun udføres af en fagmand.

Monteringen af produktet foretages iht. DIN EN 806-2 og DIN 1717 i koldtvandsledningen efter vandmåleren og før fordelerledningerne og de enheder, der skal beskyttes.

## Monteringseksempel kun protectliQ



### Betegnelseliste

- 1 Vandret montering
- 2 Lodret montering

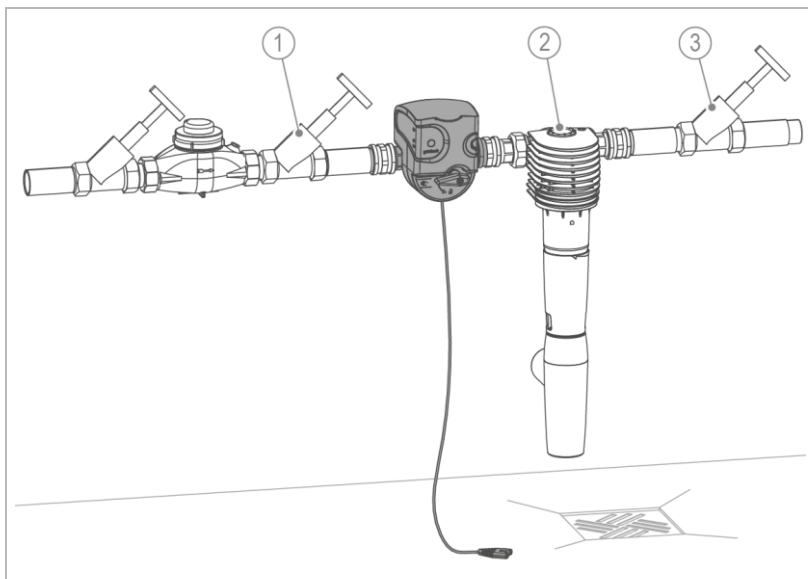
### Betegnelseliste

- 3 Netstik (ekstraudstyr)



Sikkerhedsanordningen protectliQ installeres i vandrette og lodrette vandledninger uafhængigt af strømningens retning.

## Monteringseksempel protectliQ med batteridrift



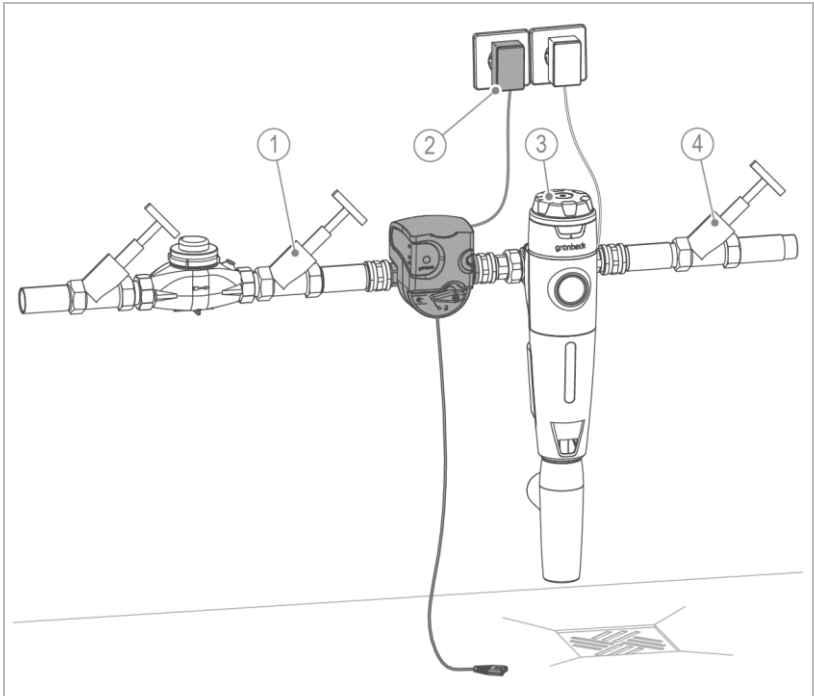
### Betegnelse

- 1 Afspærringsventil indgang
- 2 Drikkevandsfilter (f.eks. BOXER:RX)

### Betegnelse

- 3 Afspærringsventil udgang

## Installationseksempel protectliQ med netstik



### Betegnelse

- 1 Afspærringsventil indgang
- 2 Netstik (ekstraudstyr)

### Betegnelse

- 3 Automatikfilter (f.eks. pureliQ:AD)
- 4 Afspærringsventil udgang

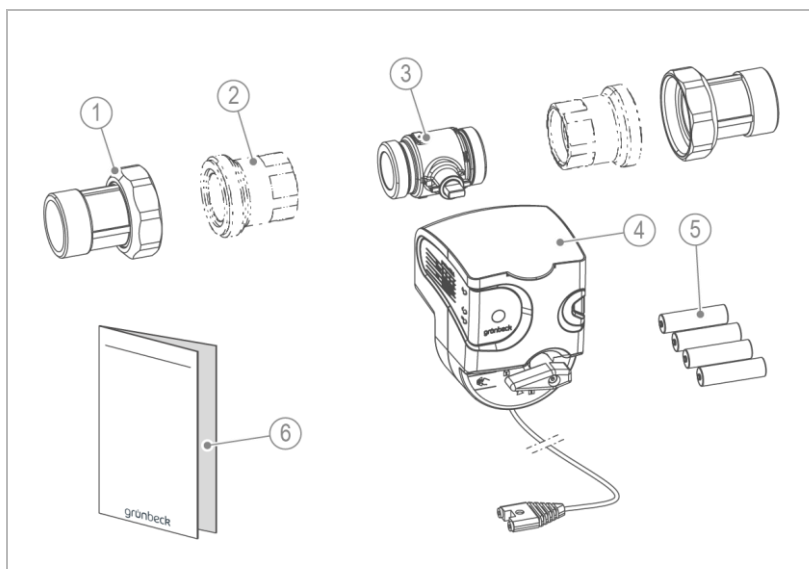
## 5.1 Krav til installationsstedet

- Installationsstedet skal være frostsikkert, ligesom produktet skal være beskyttet mod kemikalier, farvestoffer, opløsningsmidler og dampe derfra.
- Der skal være let adgang til installationsstedet med henblik på vedligeholdelse.
- Installationsstedet skal være tilstrækkeligt oplyst og ventileret og udluftet

### Ved drift med netstik

- Til den elektriske tilslutning er det nødvendigt med en Schuko-stikdåse. Stikdåsen har brug for konstant strømtilførsel.

## 5.2 Kontrollér leverancens indhold



#### Betegnelse

- 1 Vandmålerforskrining med fladpakning og omløbermøtrik (2 stk.)
- 2 Reduktion\* (2 stk.)
- 3 Kuglehane

#### Betegnelse

- 4 protectliQ med vandsensor
- 5 Batterier (4 stk.)
- 6 Driftsvejledning

\* kun på protectliQ:A32 og protectliQ:A40

- ▶ Kontrollér, at leverancen er komplet og ikke beskadiget.

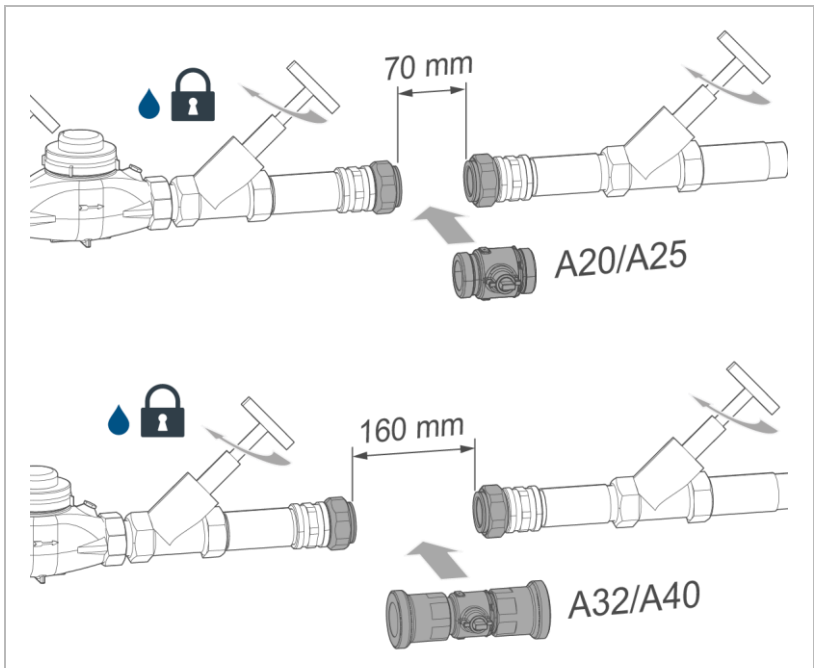
## 5.3 Sanitær installation



Sikkerhedsanordningen protectliQ installeres i vandrette og lodrette vandledninger.

Kuglehanens montering er uafhængig af strømningsretningen.

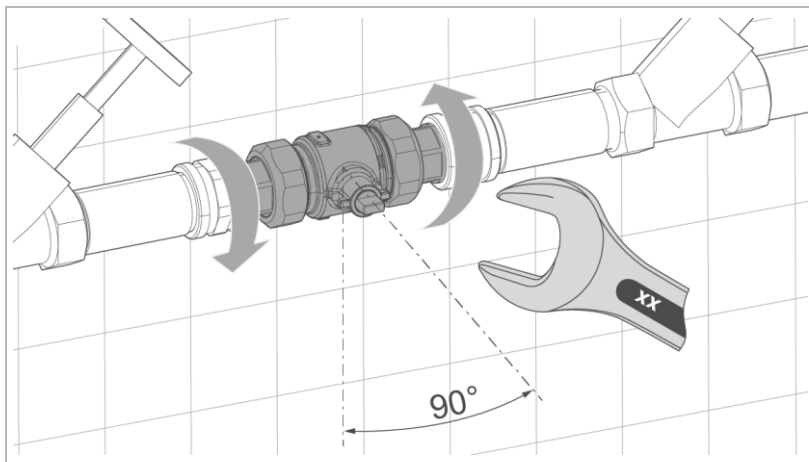
### 5.3.1 Forbered rørledning



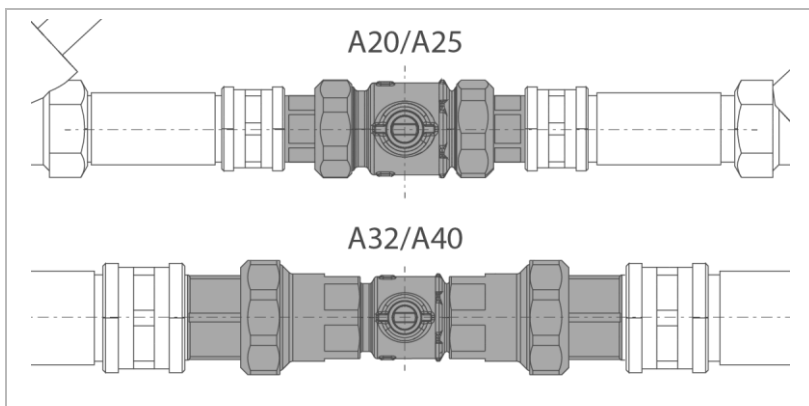
#### Kun ved protectliQ:A32/A40

- Skru reduktionerne med fladpakningen på kuglehanen.

5. Monter vandmålerforskringerne i rørstrengen.  
Afstanden mellem de to pakninger skal være:  
ved protectliQ:A20/A25 = 70 mm og ved  
protectliQ:A32/A40 = 160 mm.

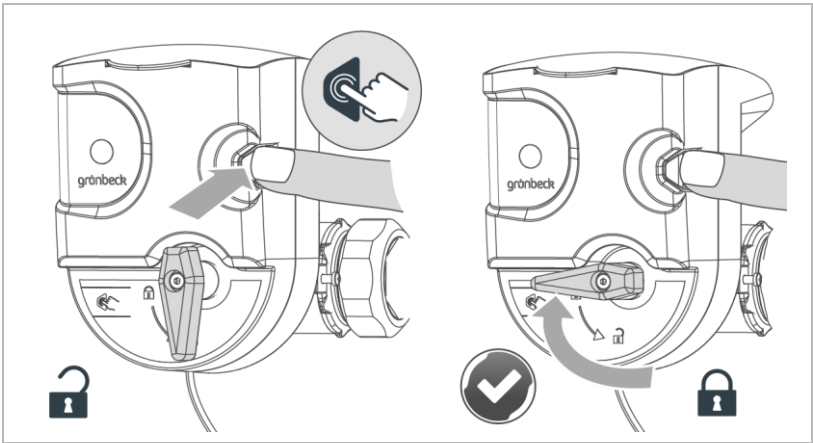




6. Skru kuglehanen fast med omløbermøtrikkerne uden spænding.

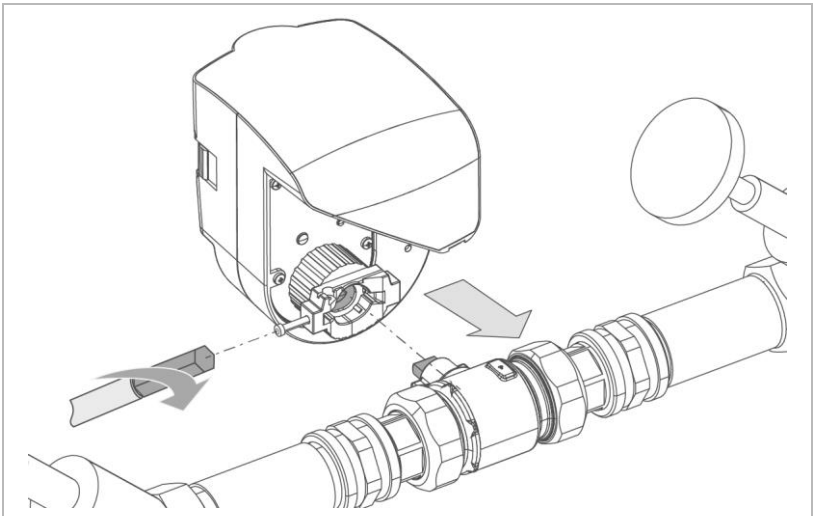


- » Kuglehanen er installeret.

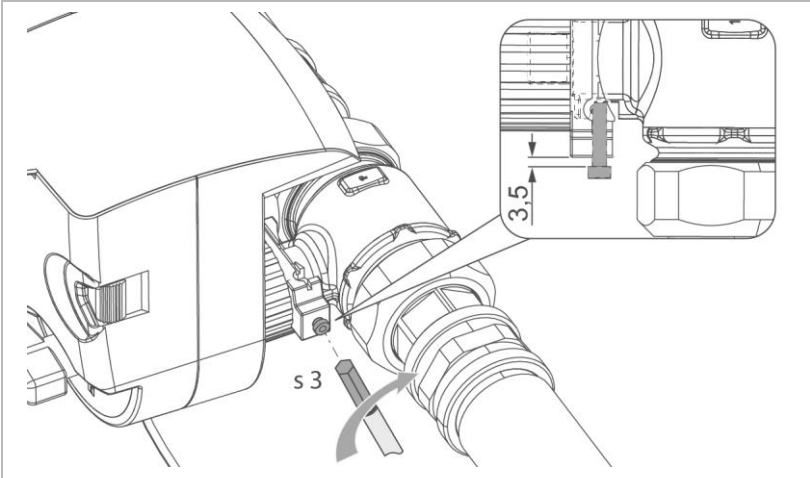
### 5.3.2 Monter protectliQ



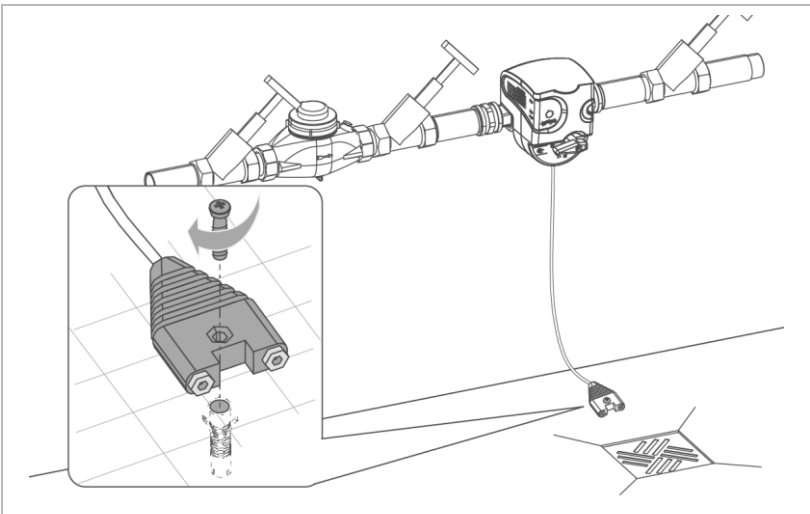
1. Kontroller, om betjeningshåndtaget står i stilling .
2. Hvis ikke: Tryk på oplåsningen, og drej betjeningshåndtaget til stilling  .



3. Sæt protectliQ på kuglehanen.



4. Stram fastgørelsesskruerne.
5. Kontroller rørtilslutningen for tæthed.

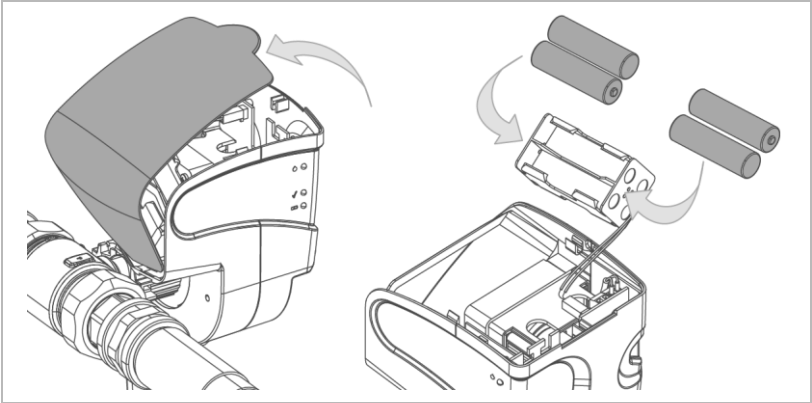


6. Placer vandsensoren fladt på gulvet.
7. Fastgør vandsensoren på gulvet ved behov.  
(fastgørelsesmateriale følger ikke med leverancen)

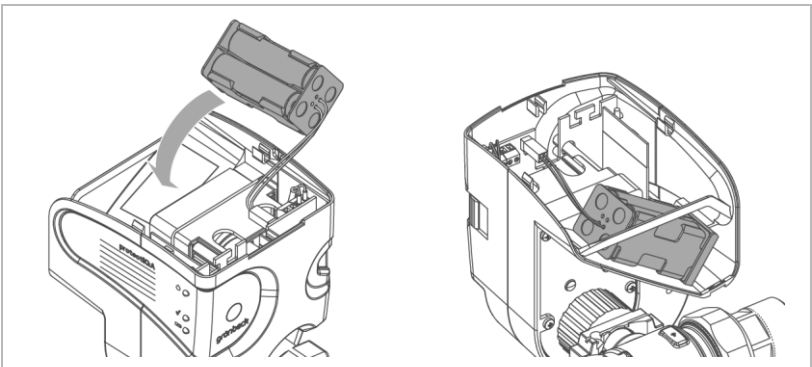


## 6 Ibrugtagning

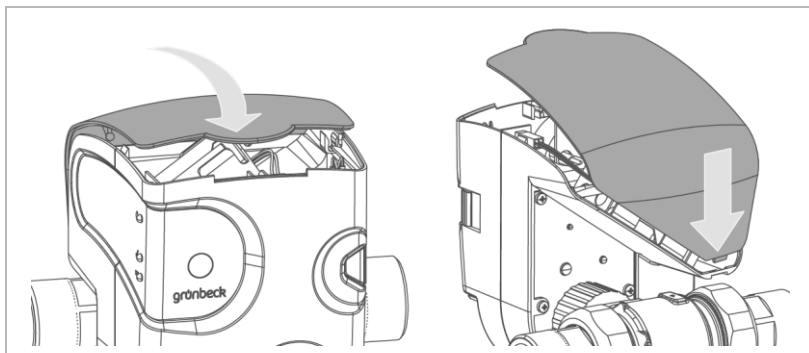
### 6.1 Sæt batterierne i



1. Træk låget op og af.
2. Sæt batterierne ind i batterirummet. Vær opmærksom på, om polerne vender rigtigt.



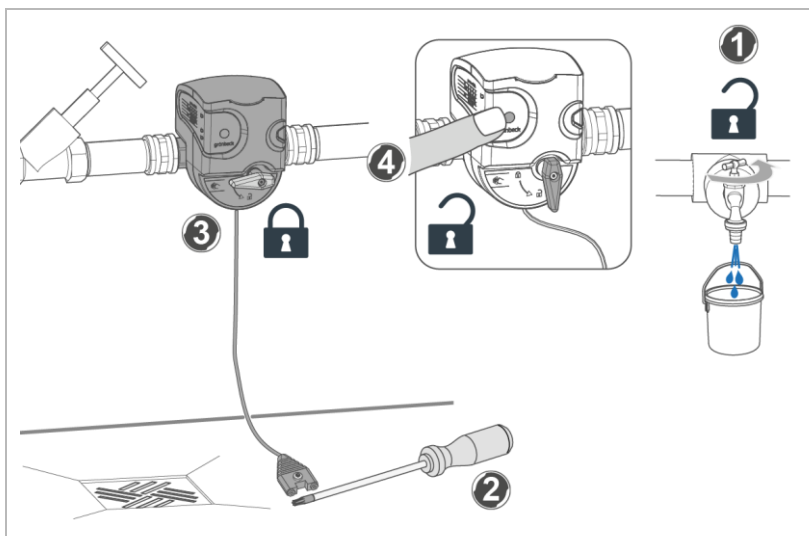
3. Sæt batterirummet ind i protectliQ.
  - » Ventilen åbnes automatisk.



4. Luk låget, til det går i hak.

## 6.2 Kontroller produktet

► Udfør en funktionstest:

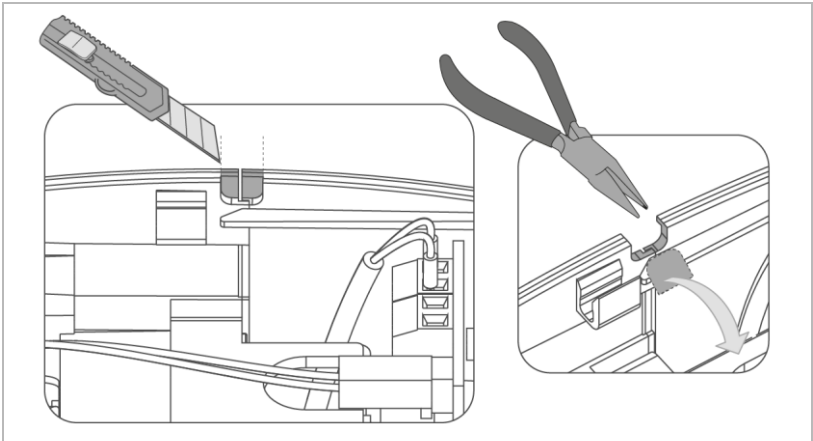


1. Åbn et vandudtagningssted.

2. Sænk vandsensoren ned i vand, eller tilslut den alternativt med en metallisk genstand.
3. Kontrollér, om protectliQ lukker ventilen.
  - » protectliQ er tæt, hvis der efter ikke løber vand efter en kort trykbygning.
4. Tør kontakterne af, og tryk på betjeningstasten.
  - » protectliQ åbner ventilen og vandtilførslen.

### 6.2.1 Tilslut netstik / anden vandsensor (valgfri)

Hvis der tilsluttes et netstik eller en anden vandsensor, skal huset på protectliQ forberedes til kabelføringen.



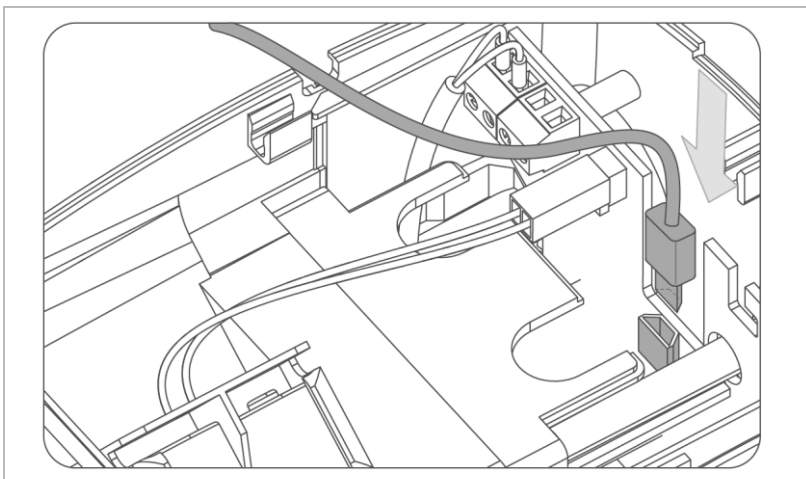
- Skær og bryd forsigtigt udsparringen på siden af huset ud.

## Tilslut netstik

### **BEMÆRK**

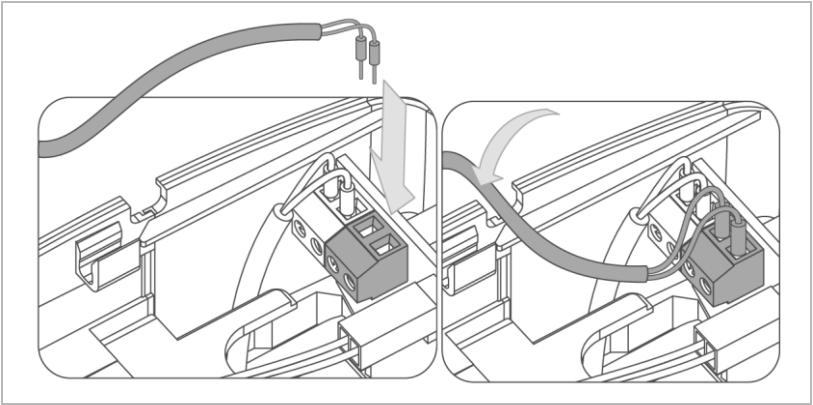
Ved afbrydelse af strømtilførslen er der ingen garanti for, at protectliQ fungerer.

- Hvis batterirummet er taget ud, kan protectliQ ikke fungere ordentligt.
- ▶ Få tilsluttet batterirummet med batterier i.

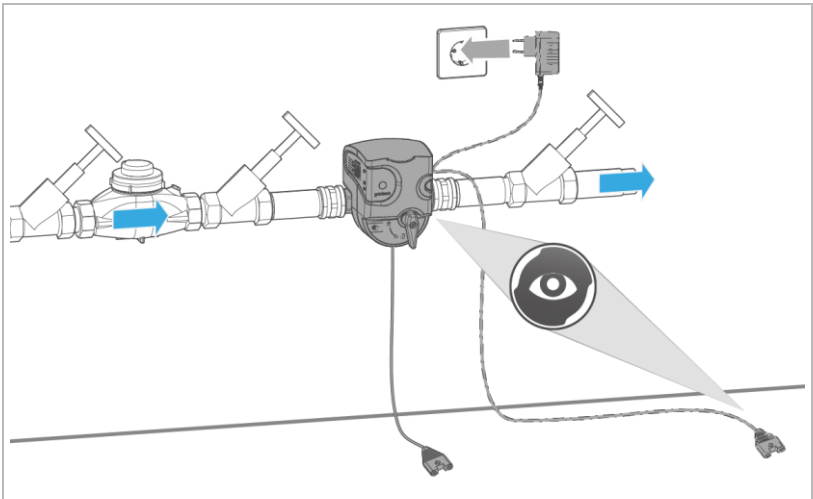


1. Sæt micro-USB-kablet ind i USB-interfacet.
2. Kontroller, om batterirummet er tilsluttet.

## Tilslut anden vandsensor



- ▶ Tilslut den anden vandsensor på den frie skrueklemme.



- ▶ Gentag funktionskontrollen for den anden vandsensor, hvis den er tilsluttet.
- ▶ Sæt netstikket i, hvis dette forefindes.



### Forsigtig

Vandsensorens ledning er lagt usikret på adgangsvejene

- Snuble, falde
- ▶ Kontroller, om ledningen og vandsensoren er placeret på et egnet sted og ved behov er sikret mod at blive rykket af.
- » protectliQ er klar til drift.

## 6.3 Overdrag produktet til den driftsansvarlige

- ▶ Forklar produktets funktioner til den driftsansvarlige.
- ▶ Instruér den driftsansvarlige ved hjælp af vejledningen, og besvar dennes spørgsmål.
- ▶ Instruér den driftsansvarlige i den nødvendige inspektion og vedligeholdelse.
- ▶ Overdrag alle dokumenter til den driftsansvarlige, så vedkommende kan opbevare dem.

### 6.3.1 Bortskaffelse af emballagen

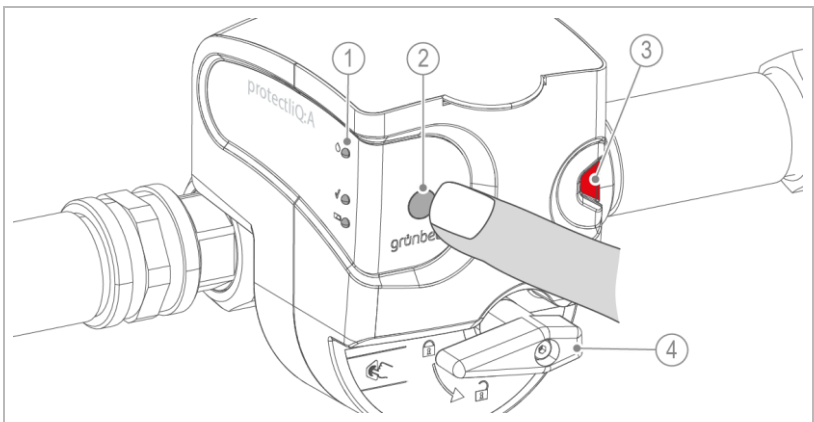
- ▶ Bortskaf emballagematerialet, når det ikke længere skal bruges (se kapitel 11.2).

# 7 Drift/betjening







► Træd ikke på ledningen og vandsensoren.



## 7.1 Betjeningselementer og visninger



Betegnelse	
1	LED
2	Betjeningstast

Betegnelse	
3	Oplåsning til betjeningshåndtag
4	Betjeningshåndtag

LED-melding	Forklaring	
	 Orange	Lækage • Blinker, hvis der er fugt ved vandsensoren.
	 grøn	Batteri o.k. • Lyser kortvarigt, når der trykkes på betjeningstasten, når batteriet leverer en ydelse.

LED-melding	Forklaring
  rød	Batteri tomt <ul style="list-style-type: none"> <li>• Blinker og summer 4 uger inden holdbarhedens udløb.</li> <li>• Summer kan deaktiveres 24 timer ved hjælp af betjeningstasten.</li> <li>• Hvis batteriet ikke udskiftes, lukker ventilen vandledningen. Derefter frakobles styringen.</li> </ul>

## 7.2 Automatisk drift

Hvis vandsensoren registrerer en lækage, lukkes ventilen automatisk.

1. Afhjælp lækagen, og tør vandsensoren af.
2. Tryk på betjeningstasten for at åbne ventilen igen.

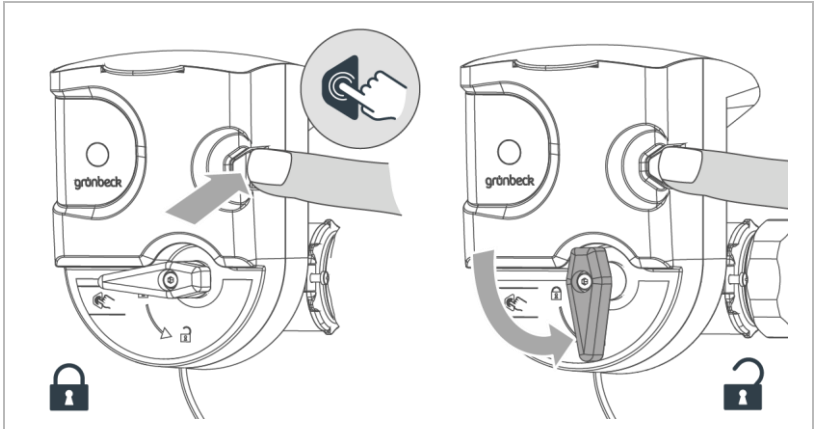
## 7.3 Manuel drift

I manuel drift kan ventilen lukkes og åbnes manuelt.



Når batterierne på protectliQ er tomme, lukker ventilen automatisk. For at sikre fortsat vandindløb med tomme batterier kan du åbne ventilen igen med hånden.





1. Tryk, og hold oplåsningen (rød tast) inde.
2. Drej betjeningshåndtaget med en vis kraft 90 ° til lodret position.

## 8 Vedligeholdelse

Vedligeholdelse omfatter rengøring, inspektion og vedligeholdelse af produktet.



Ansvaret for inspektion og vedligeholdelse afhænger af de lokale og nationale krav. Den driftsansvarlige har ansvaret for, at de foreskrevne vedligeholdelsesopgaver udføres.



Hvis du indgår en vedligeholdelsesaftale, sikrer du, at al vedligeholdelse foretages på det rette tidspunkt.

- ▶ Brug kun originale reserve- og sliddele fra Grünbeck.

### 8.1 Rengøring

#### **BEMÆRK**

Rengør ikke produktet med alkohol-/opløsningsmiddelbaserede rengøringsmidler.

- Plastkomponenterne beskadiges af disse stoffer.
- ▶ Brug en mild/pH-neutral sæbeopløsning.
- ▶ Produktet må kun rengøres udvendigt.
- ▶ Brug ikke skarpe eller slibende rengøringsmidler.
- ▶ Tør overfladerne af med en fugtig klud.

## 8.2 Intervaller



Fejl kan registreres rettidigt ved hjælp af en regelmæssig inspektion og vedligeholdelse, og svigt på produktet kan evt. undgås.

- ▶ Definer som driftsansvarlig, hvilke komponenter der skal inspiceres og vedligeholdes (afhængigt af belastning) i hvilke intervaller. Disse intervaller styres af de faktiske forhold, f.eks.: Vandets tilstand, tilsmudsningsgrad, påvirkninger fra omgivelserne, forbrug osv.

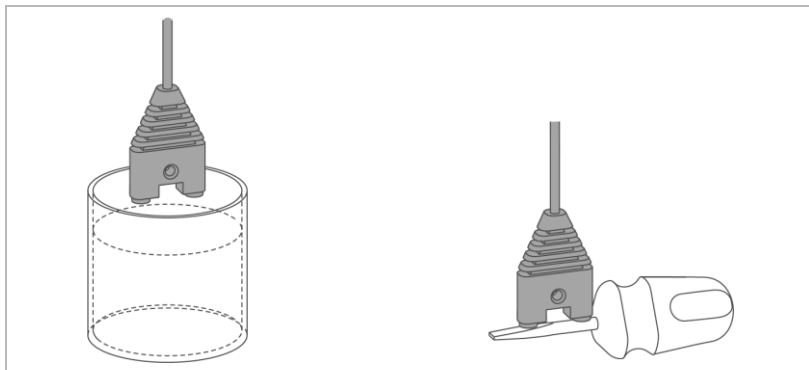
Følgende intervalltabeller viser minimumsintervallerne for de aktiviteter, der skal udføres.

Opgave	Interval	Aktiviteter
Inspektion	2 måneder	<ul style="list-style-type: none"> <li>• Visuel- / funktionskontrol</li> </ul>
Vedligeholdelse	årligt	<ul style="list-style-type: none"> <li>• Kontrollér tæthed</li> <li>• Kontroller netstik med netkabel</li> <li>• Kontrollér vandsensoren</li> <li>• Udfør manuel drift</li> </ul>
Reparation	5 år	<ul style="list-style-type: none"> <li>• Anbefalet: Udskift fladpakninger</li> </ul>

## 8.3 Inspektion

Du kan selv foretage den regelmæssige inspektion som driftsansvarlig.

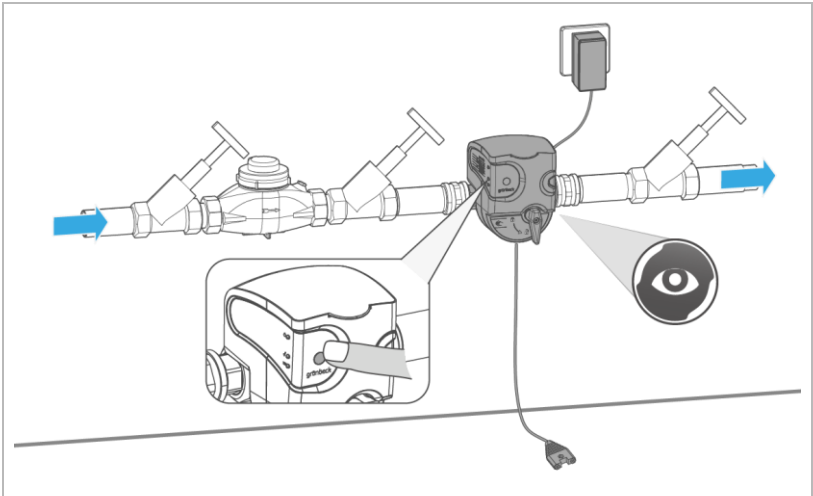
- ▶ Udfør en inspektion mindst hver 2. måned.



1. Sænk vandsensoren ned i vand, eller tilslut den alternativt med en metallisk genstand.
    - » protectliQ fungerer, hvis den lukker for vandtilførsels ventil.
  2. Kontroller ventilens tæthed ved et aftapningssted.
    - » protectliQ er tæt, hvis der efter ikke løber vand efter en kort trykøpbygning.
  3. Tør vandsensorens kontakter af.
  4. Tryk på betjeningstasten.
    - » protectliQ åbner ventilen.
    - » Vandtilførslen frigives.
- ▶ Gentag trin 1 og 2, hvis der er tilsluttet flere vandsensorer.

## 8.4 Vedligeholdelse

- Udfør en vedligeholdelse mindst 1x årligt.



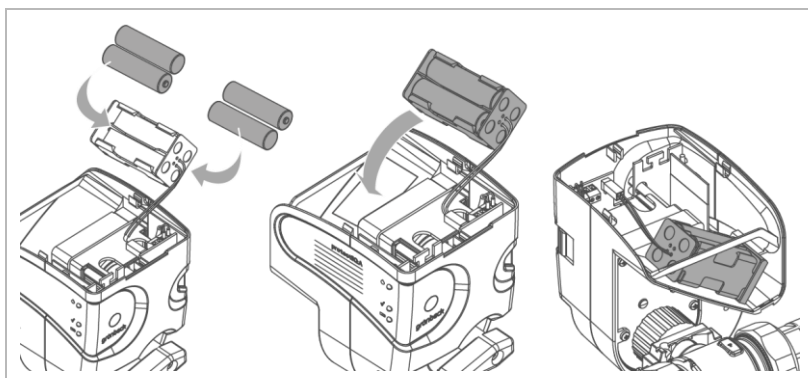
1. Kontroller protectliQ og rørtilslutninger for tæthed.
2. Kontroller, om batterierne afgiver effekt.  
Udskift batterierne ved behov.
3. Kontroller netstikket og netkablet for skader.
4. Kontroller vandsensorens tilstand.  
Rengør vandsensoren ved behov.
5. Kontroller vandsensorens funktion.
6. Luk og åbn ventilen manuelt.
7. Skriv den gennemførte vedligeholdelse ind i driftshåndbogen (se kapitel 13).

## 8.4.1 Udskift batterier

### **BEMÆRK**

Brug ikke forkerte batterier.

- Funktionssvigt på protectliQ på grund af brug af uegnede batterier.
- ▶ Brug kun batterier af samme type.
- ▶ Sæt ikke batterier i.



1. Træk låget op og af.
2. Tag de tomme batterier ud af batterirummet.
3. Sæt nye batterier (samme type) i batterirummet.
  - » Kuglehanens ventil åbnes automatisk.
4. Læg batterirummet ind i huset.
5. Luk dækslet.
6. Tag protectliQ i drift igen (se kapitel 6.2).

## 8.5 Forbrugsmateriale

Produkt	Mængde	Ordre-nr.
Batterier Mignon AA (1,5 V)	1 stk.	93815605e

## 8.6 Reservedele

Du finder en oversigt over reservedele i reservedelskataloget på [www.gruenbeck.com](http://www.gruenbeck.com). Du kan få en liste over reservedele hos den Grünbeck-afdeling, der er ansvarlig for dit område.

## 8.7 Sliddele



Udskiftning af sliddele må kun udføres af en fagmand.

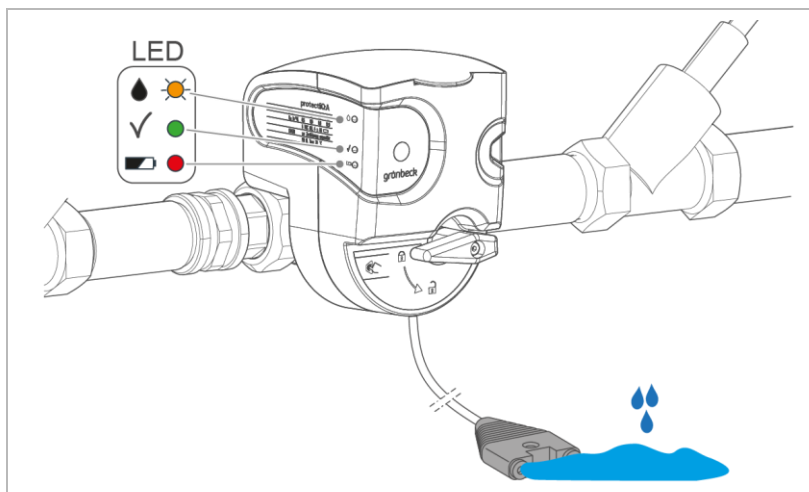
Sliddele er anført i det følgende:



- Pakninger

## 9 Fejl

protectliQ viser fejl ved hjælp af LED'erne.

### 9.1 Meldinger



LED-melding/fejl	Forklaring	Afhjælpning
 rød LED blinker, Summeren lyder	Batterierne er næsten tomme	<ul style="list-style-type: none"> <li>▶ Udskift batterierne inden for de næste 4 uger</li> </ul>
 orange LED blinker	Ingen vandgennemstrømning <ul style="list-style-type: none"> <li>• Fugt ved vandsensoren</li> <li>• Kuglehanens ventil er lukket</li> </ul>	<ul style="list-style-type: none"> <li>▶ Kontrollér vandsensoren</li> <li>▶ Afhjælp lækagen, og tør kontakterne</li> <li>▶ Tryk på betjeningstasten</li> </ul>
Ingen vandgennemstrømning, protectliQ reagerer ikke (ingen funktion)	Batterierne er helt tomme <ul style="list-style-type: none"> <li>• Kuglehanens ventil er lukket</li> </ul>	<ul style="list-style-type: none"> <li>▶ Udskift batterierne omgående</li> <li>▶ Tag protectliQ i drift igen</li> </ul>



1. Afhjælp fejlen.
2. Kvitter for fejlen.
3. Kontroller produktets funktion.



Hvis en fejl ikke kan afhjælpes, kan der træffes yderligere foranstaltninger af kundeservice.

- ▶ Kontakt Grünbecks kundeservice (kontaktdata, se inderside af titelblad).

## 10 Standsning



Produktet er en sikkerhedsanordning mod vandskader og må ikke tages ud af drift.

### 10.1 Midlertidig stilstand

Gør som følger, hvis du midlertidigt vil sætte produktet ud af drift:

1. Luk kuglehanens ventil manuelt (se kapitel 7.3).
2. Træk netstikket ud, hvis dette forefindes.
3. Tag batterierne ud af batterirummet (se kapitel 8.4.1).
  - » Vandtilførslen er spærret.
  - » protectliQ er ude af drift.

### 10.2 Genstart

- ▶ Tag produktet i drift igen (se kapitel 6).

# 11 Afmontering og bortskaffelse

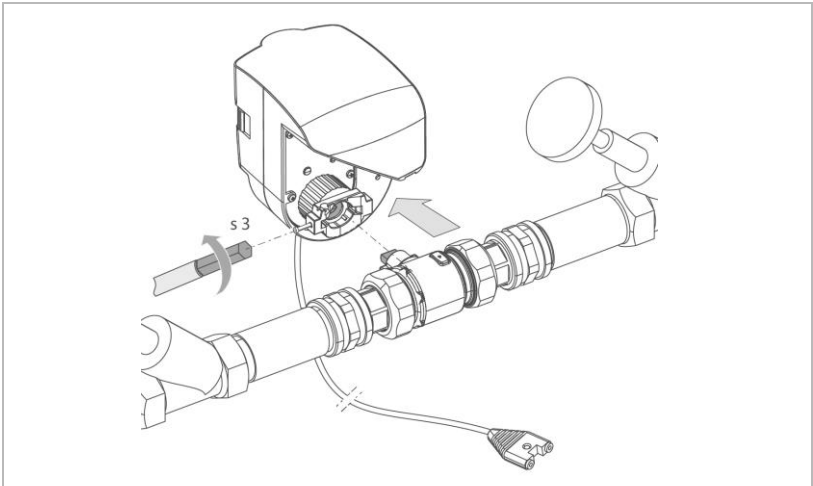
## 11.1 Afmontering



De her beskrevne aktiviteter er et indgreb i din drikkevandsinstallation.

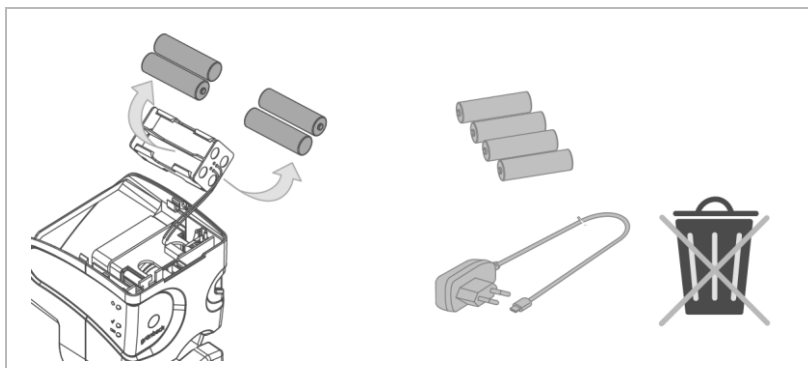
► Bed altid en fagmand om at udføre disse aktiviteter.

1. Luk kuglehanens ventil manuelt (se kapitel 7.3).
  - » Vandtilførslen er spærret.
2. Afmonter vandsensoren.
3. Træk netstikket ud, hvis dette forefindes.



4. Løsn fastgørelsesskruen på holderen.
5. Træk protectliQ af kuglehanen.

## Afmontering af batterier/netstik



1. Tag batterierne ud af batterirummet i huset.
2. Løsn netstikket ud, hvis dette forefindes.

## 11.2 Bortskaffelse

- ▶ Vær opmærksom på de gældende nationale forskrifter.

### Batterier/netstik

- ▶ Aflever batterier og netstik til et indsamlingssted til elektroniske og elektriske produkter.

## Emballage

- ▶ Bortskaf emballagen miljømæssigt korrekt.

### BEMÆRK

Fare for miljøet på grund af forkert bortskaffelse

- Emballagematerialer er værdifulde råstoffer og kan i mange tilfælde genbruges.
- Der kan opstå farer for miljøet ved forkert bortskaffelse.
  - ▶ Bortskaf emballagematerialet miljømæssigt korrekt.
  - ▶ Overhold de lokalt gældende forskrifter for bortskaffelse.
  - ▶ Bed evt. en fagvirksomhed om at tage sig af bortskaffelsen.

## Produkt



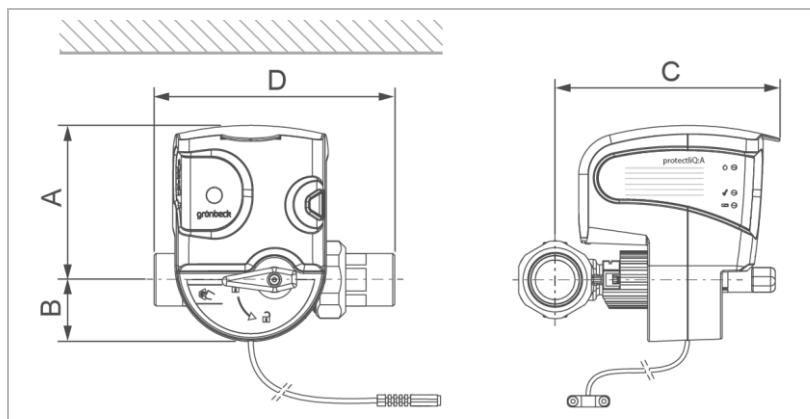
Hvis dette symbol (overstregede affaldsspand) sidder på produktet, må dette produkt eller de elektriske og elektroniske komponenter ikke må bortskaffes med husholdningsaffaldet.

- ▶ Søg oplysninger om de lokale bestemmelser om separat indsamling af elektriske og elektroniske produkter.
- ▶ Brug kun de eksisterende indsamlingssteder til bortskaffelse af dit produkt.
- ▶ Hvis dit produkt indeholder batterier, skal disse bortskaffes adskilt fra dit produkt.




Yderligere informationer vedr. returnering og bortskaffelse findes på [www.gruenbeck.com](http://www.gruenbeck.com)

## 12 Tekniske data



Mål og vægt		A20	A25	A32	A40	
A	Højde til midten af tilslutningen	mm	100			
B	Dybde til midten af tilslutningen	mm	40			
C	Udhæng over midten	mm	143			
D	Monteringslængde med/uden forskrunding	mm	165/70	152/70	251/160	283/160
	Driftsvægt	kg	~ 1,5	~ 1,5	~ 2,5	~ 3,0

Tilslutningsdata		A20	A25	A32	A40
Tilslutningens nominelle bredde		DN 20	DN 25	DN 32	DN 40
Nominelt tryk		PN 16			
Nominel gennemstrømning $Q_n$	m <sup>3</sup> /h	6,5	8	9	12
Tryktab ved nominel gennemstrømning	bar	0,1	0,1	0,2	0,3
Batteritype styring		4x Mignon AA 1,5 V			
Spændingsforsyning styring (valgfrit netstik)	VDC	5			
Strømforbrug netstik	A	≤ 1			
Spændingsforsyning (kun batteridrift)	VDC	6			
Strømforbrug (kun batteridrift), når ventil åbner/lukker	A	≤ 0,2			
Beskyttelsestype/ beskyttelsesklasse		IP 42/ 			
Generelle data		A20	A25	A32	A40
Ledningsevne lækage		min. 20 µS/cm			
Vandtemperatur	°C	5 – 30			
Omgivelsestemperatur	°C	5 – 40			
DVGW-registreringsnummer		NW-6350CU0139			
ÜA-registreringsnummer <i>Amt der Wiener Landesregierung – byen Wien</i>		R-15.2.3-21-17496			
<b>Ordrenr.</b>		<b>126 400</b>	<b>126 405</b>	<b>126 410</b>	<b>126 415</b>

# 13 Driftsmanual



- ▶ Dokumentér den første ibrugtagning og alle vedligeholdelsesaktiviteter.
- ▶ Kopier vedligeholdelsesprotokollen.

**Sikkerhedsanordning protectliQ:A** \_\_\_\_\_

Serie-nr.: \_\_\_\_\_

## 13.1 Ibrugtagningsprotokol

Kunde	
Navn	
Adresse	
Installation/tilbehør	
Gulvafløb til stede	<input type="checkbox"/> ja <input type="checkbox"/> nej
Netstik	<input type="checkbox"/> ja <input type="checkbox"/> nej
Anden vandsensor	<input type="checkbox"/> ja <input type="checkbox"/> nej
Driftsværdier	
Vandtryk	bar
Aktuel visning for husholdningens vandmåler	m <sup>3</sup>
Ibrugtagning	
Firma	
KD-tekniker	
Arbejdsattest (nr.)	
Dato/underskrift	



# Vedligeholdelse nr.: \_\_\_\_\_



Bekræft kontrollerne med **OK**, eller notér en gennemført reparation.

Vedligeholdelsesarbejde	Reparation	OK
Produkt kontrolleret for tæthed		<input type="checkbox"/>
Manuel drift udført (Luk ventil manuelt)		<input type="checkbox"/>
Batterier kontrolleret for effekt		<input type="checkbox"/>
Netstik og netkabel kontrolleret for skader		<input type="checkbox"/>
Vandsensorens funktion kontrolleret		<input type="checkbox"/>

### Andre bemærkninger

---



---



---



---

### Udført af

Firma	
KD-tekniker	
Dato	

# EU-overensstemmelseserklæring

Som defineret i EU-lavspændingsdirektivet 2014/35/EU



Vi erklærer hermed, at det i det følgende nævnte anlæg i sin udformning og konstruktion samt i den af os markedsførte udførelse overholder de grundlæggende sikkerheds- og sundhedsbeskyttelseskrav i de pågældende EU-direktiver.

Hvis anlægget ændres på en måde, der ikke er afstemt med os, mister denne erklæring sin gyldighed.

## Sikkerhedsanordning protectliQ:A20, A25, A32, A40

**Serienr.: se mærkaten med serienummer (i hus)**

Det ovennævnte anlæg opfylder desuden følgende direktiver og bestemmelser:

- EMV (2014/30/EU)
- RoHS (2011/65/EU)

Følgende harmoniserede standarder er anvendt:

- DIN EN 61000-6-2:2006-03
- DIN EN 61000-6-3:2011-09
- DIN EN 60335-1:2012-10

Følgende nationale standarder og forskrifter er anvendt:

- DVGW VP 638:2004-11

Dokumentationsansvarlig:

Dipl.-Ing. (FH) Markus Pöpperl

Producent:

Grünbeck Wasseraufbereitung GmbH  
Josef-Grünbeck-Str. 1  
89420 Hoehchstaedt; Germany.

Höchstädt, september 2019

Dipl. Ing. (FH) Markus Pöpperl  
Chef teknisk produktdesign

## **Impressum**

### **Technische Dokumentation**

Bei Fragen und Anregungen zu dieser Betriebsanleitung wenden Sie sich bitte direkt an die Abteilung Technische Dokumentation bei Grünbeck Wasseraufbereitung GmbH

email: [dokumentation@gruenbeck.de](mailto:dokumentation@gruenbeck.de)

Grünbeck Wasseraufbereitung GmbH  
Josef-Grünbeck-Str. 1  
89420 Hoechstädt  
Germany

 +49 (0)9074 41-0

 +49 (0)9074 41-100

[info@gruenbeck.com](mailto:info@gruenbeck.com)  
[www.gruenbeck.com](http://www.gruenbeck.com)



Flere oplysninger på  
[www.gruenbeck.com](http://www.gruenbeck.com)