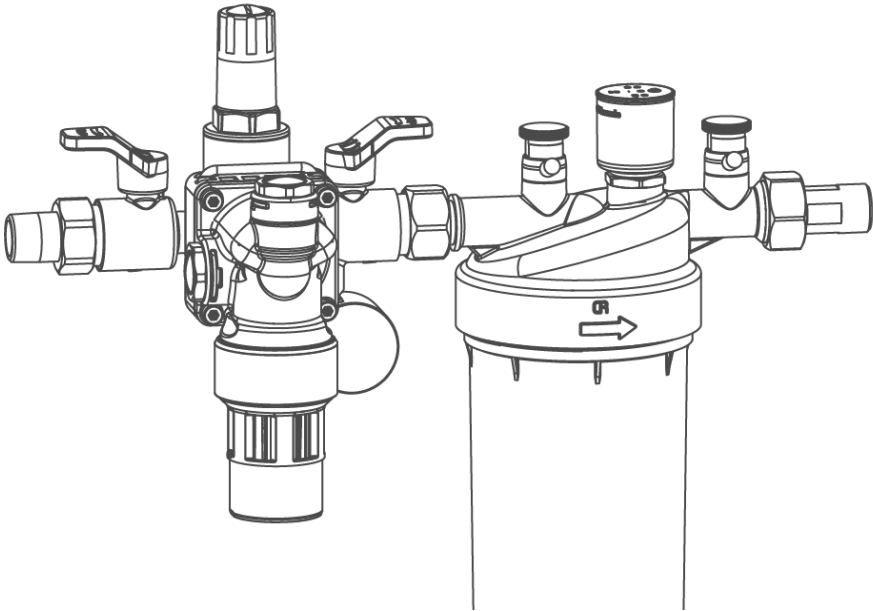




Your language

qr.gruenbeck.de/016

Vi forstår vand.



Påfyldningsgruppe | thermaliQ:FB2

Driftsvejledning

grünbeck

**Central kontakt
Tyskland**

Salg

Telefon +49 (0)9074 41-0

Service

Telefon +49 (0)9074 41-333

Telefax +49 (0)9074 41-120

Telefontid

Mandag til torsdag

kl. 7:00 - 18:00

Fredag

kl. 7:00 - 16:00

Der tages forbehold for tekniske ændringer.
© by Grünbeck Wasseraufbereitung GmbH

Original driftsvejledning

Version november 2023

Ordrenummer: TD3-GF000da_065

Indholdsfortegnelse

1	Om denne vejledning	4
1.1	Relaterede dokumenter	4
1.2	Målgruppe	4
1.3	Opbevaring af dokumenterne	4
1.4	Anvendte symboler	5
1.5	Regler for visning	6
1.6	Vejledningens gyldighed	6
1.7	Typeskilt.....	7
2	Sikkerhed	8
2.1	Sikkerhedsforanstaltninger	8
2.2	Sikkerhedstekniske instrukser	9
2.3	Forskrifter	10
2.4	Fagmandens pligter	10
2.5	Den driftsansvarliges pligter	11
3	Produktbeskrivelse	12
3.1	Korrekt anvendelse	12
3.2	Forudsigelig fejlanvendelse	12
3.3	Produktkomponenter	13
3.4	Tilbehør.....	14
3.5	Funktionsbeskrivelse	15
4	Installation	17
4.2	Krav til opstillingsstedet	20
4.3	Kontrollér leverancens indhold	21
4.4	Installér produktet	22
5	Ibrugtagning	25
5.1	Almindeligt forløb	25
5.2	Indstil trykformindsker	26
5.4	Fyld varmeanlægget	27
5.5	Overdrag produktet til den driftsansvarlige	29
6	Drift	30
6.1	Funktionskontrol af ledningsevne-målecellen	30
6.2	Udskift batteriet i ledningsevne-målecellen	31
6.3	Montering/udskiftning af påfyldningsfilter	32
7	Rengøring, inspektion, vedligeholdelse	33
7.1	Rengøring	33
7.2	Intervaller	34
7.3	Inspektion	34
7.4	Vedligeholdelse	35
7.5	Forbrugsmateriale	39
7.6	Reserve dele	39
7.7	Sliddele	39
8	Fejl	40
9	Bortskaffelse	41
9.1	Emballage	41
9.2	Produkt	41
10	Tekniske data	42
11	Driftsmanual	43
11.1	Ibrugtagningsprotokol	43
11.2	Vedligeholdelse	44

1 Om denne vejledning

1.1 Relaterede dokumenter

Følgende dokumenter gælder som relaterede i forbindelse med thermalIQ:FB2 påfyldningsgruppe:

- Vejledningerne til alle anvendte tilbehørsdele.

1.2 Målgruppe

Målgruppen for denne vejledning er fagmanden og den driftsansvarlige.

1.3 Opbevaring af dokumenterne

Opbevar denne vejledning samt alle relaterede dokumenter, så de står til rådighed ved behov. Vær opmærksom på, at din fagmand udfører korrekt ibrugtagning og den årlige vedligeholdelse i kapitel 11 i driftsmanualen.

1.4 Anvendte symboler



Dette symbol markerer instrukser, der skal overholdes af hensyn til din personlige sikkerhed.



Dette symbol markerer instrukser, der skal overholdes til hindring af materielle skader.



Dette symbol markerer vigtige informationer om produktet eller om håndtering af produktet.



Dette symbol markerer arbejde, der kun må udføres af fagfolk. I Tyskland skal installationsvirksomheden iht. § 12(2) AVB Wasser V (tysk bekendtgørelse om almindelige betingelser for vandforsyning) være skrevet ind i installatørfortegnelsen hos en vandforsyningsvirksomhed.

1.5 Regler for visning

Følgende visninger bruges i denne vejledning:

Beskrivelse	Visning
Handlingsanvisning i et trin eller handlingstrinnenes tidsmæssige rækkefølge uvæsentlig	▶ Handlingstrin
Handlingsanvisning i flere trin og handlingstrinnenes tidsmæssige rækkefølge væsentlig	1. første handlingstrin a første trin b andet trin 2. andet handlingstrin
Resultat efter en handlingsanvisning	» Resultat
Optællinger	● Listepunkt • Listeunderpunkt
Menustier	Statusniveau>Menuniveau>Undermenu
Displaytekster	Displaytekst
Betjeningslementer	Knap/tast

1.6 Vejledningens gyldighed

Denne vejledning gælder for følgende produkter:

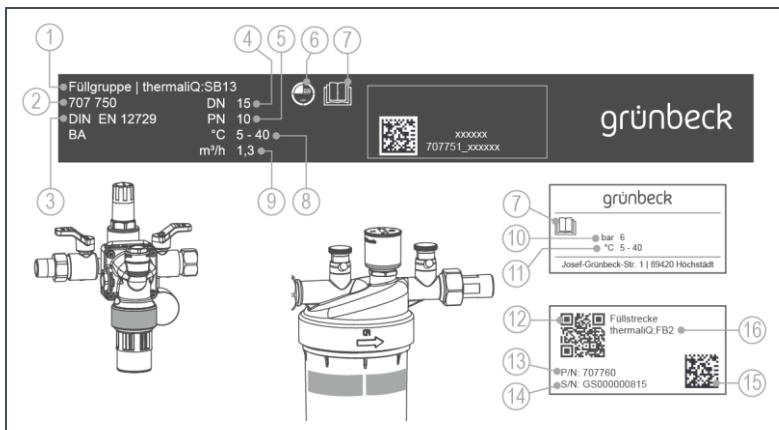
- Påfyldningsgruppe thermalIQ:FB2

1.7 Typeskilt

Typeskiltet befinder sig på behandlingsenheden.

Forespørgsler og bestillinger kan behandles hurtigere, hvis du oplyser dataene på typeskiltet.

- Udfyld følgende oversigt, så du har de nødvendige data ved hånden.



Pos.	Betegnelse	Pos.	Betegnelse
1	Produkt navn påfyldningsenhed	2	Ordrenr. påfyldningsenhed
3	DIN til TBS-ventil	4	Nominel bredde
5	Nominelt tryk	6	DVGW-kontrolmærke
7	Overhold driftsvejledningen	8	Omgivelsestemperatur
9	Nominel gennemstrømning	10	Driftstryk maks.
11	Omgivelsestemperatur	12	QR-kode
13	Ordrenr. påfyldningsgruppe	14	Serienr. påfyldningsgruppe
15	Data-matrix-kode	16	Produkt navn påfyldningsgruppe

- Produktbetegnelse: Påfyldningsgruppe thermalQ:FB2
- Ordrenr.: 707 760
- Serienr.: _____

2 Sikkerhed



Advarsel: Forurening af drikkevandet på grund af ukorrekt håndtering.

- Der er fare for infektionssygdomme.
 - ▶ Bed fagfolk om at foretage installation, ibrugtagning og årlig vedligeholdelse.
-

2.1 Sikkerhedsforanstaltninger

- Læs disse instruktioner nøje, inden du tager produktet i brug.
- Installér produktet i et frostfrit rum. Ellers kan produktet få skader, der ikke kan repareres. Dermed kan der opstå en vandskade.
- Ved vedligeholdelse eller reparation må du kun bruge originale reservedele. Hvis der bruges uegnede reservedele, bortfalder garantien for dit produkt.
- Tillad kun personer, der har læst og forstået disse anvisninger og på baggrund af deres uddannelse er egnet til dette arbejde, at arbejde på produktet.
- Brug kun produktet, hvis alle komponenter er installeret korrekt.
- Du må under ingen omstændigheder fjerne sikkerhedsanordninger, frakoble dem eller på anden måde gøre dem ineffektive.

2.2 Sikkerhedstekniske instrukser

Denne vejledning indeholder instrukser, der skal overholdes for din personlige sikkerheds skyld og til hindring af materielle skader. Instrukserne er fremhævet med en advarselstrekant og opbygget på følgende måde:



FORSIGTIG: Farens type og kilde

- Mulige følger
 - ▶ Foranstaltninger til hindring
-

Følgende signalord er defineret afhængigt af risikograd og kan være brugt i denne vejledning:

- **FARE** betyder livsfare, eller at alvorlige kvæstelser opstår.
- **ADVARSEL** betyder livsfare, eller at alvorlige kvæstelser kan opstå.
- **FORSIGTIG** betyder, at lette kvæstelser kan opstå.
- **BEMÆRK** (uden advarselstrekant) betyder, at der kan opstå materielle skader.

2.3 Forskrifter

Ved installationen og ibrugtagningen skal du bl.a. overholde de følgende forskrifter og direktiver:

- lovmæssige forskrifter vedr. miljøbeskyttelse
- sikkerhedsmæssige bestemmelser
- DIN EN 806 Tekniske regler for drikkevandsinstallationer
- VDI 6023 de 5 – 7 Tekniske regler for drikkevandsinstallationer
- DIN EN 1717 Beskyttelse af drikkevandet mod forurening i drikkevandsinstallationer
- VDI 2035 Hindring af skader i varmtvands-varmeanlæg

2.4 Fagmandens pligter

For at sikre at produktet fungerer perfekt og sikkert, skal følgende forskrifter overholdes:

- Udfør kun de aktiviteter, der er beskrevet i denne vejledning.
- Udfør alle aktiviteter under hensyntagen til alle gældende standarder og forskrifter.
- Instruér den driftsansvarlige i produktets funktion og betjening.
- Instruér den driftsansvarlige i vedligeholdelse af produktet.
- Informér den driftsansvarlige om de mulige farer, der kan opstå ved drift af produktet.

2.5 Den driftsansvarliges pligter

For at sikre at produktet fungerer perfekt og sikkert, skal følgende forskrifter overholdes:

- Bed en fagmand om at tage sig af installation, ibrugtagning og vedligeholdelse.
- Bed en fagmand om at forklare dig om produktet.
- Udfør kun de aktiviteter, der er beskrevet i denne vejledning.
- Udfør ingen aktiviteter, der er markeret udtrykkeligt til en fagmand.
- Brug kun dette produkt til den korrekte anvendelse.
- Sørg for at udføre den nødvendige inspektion og vedligeholdelse.
- Gem denne vejledning.

3 Produktbeskrivelse

3.1 Korrekt anvendelse

Påfyldningsgruppe thermalQ:FB2 bruges til sikker tilslutning iht. standarderne af et varmeanlæg til drikkevandsinstallationen.

Påfyldningsgruppen sikrer drikkevandet mod, at der løber vand tilbage fra varmekredsløbet.

Trykformindskerer i påfyldningsgruppen regulerer påfyldningstrykket.

Påfyldningsgruppen bruges til fuldstændig demineralisering af råvandet til første påfyldning eller efterfyldning af varmeanlæg.

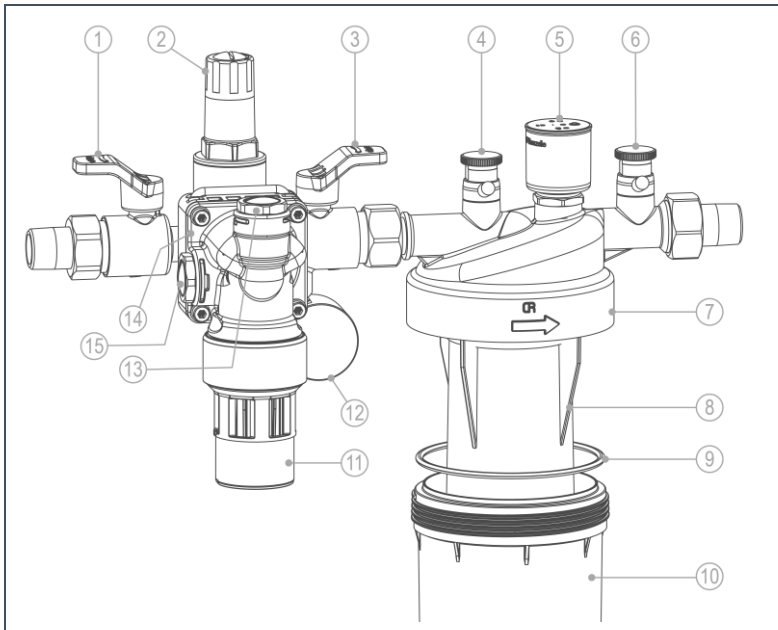
Påfyldningsgruppen må kun monteres i vandrette ledninger.

Påfyldningsenheden (TBS-ventil) kan monteres vandret sammen med behandlingsenheden eller separat i en lodret ledning.

3.2 Forudsigelig fejlanvendelse




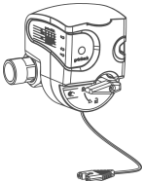
Montering af behandlingsenheden (påfyldningsfilter) i lodrette ledninger.

3.3 Produktkomponenter



Pos.	Betegnelse	Pos.	Betegnelse
1	Afspærringsventil (indløb)	2	Trykformindsker
3	Afspærringsventil (udløb)	4	Udluftningsventil (indløb)
5	Ledningsevne-målecelle	6	Udluftningsventil (udløb)
7	Typeskilt	8	Påfyldningsfilter
9	O-ring	10	Plasthus
11	Udløbstragt	12	Manometer
13	Prøvetilslutning indgangstrykzone	14	Drejeflange (TBS-ventil)
15	Prøvetilslutning mellemtrykzone		

3.4 Tilbehør

Billede	Produkt	Ordre-nr.
	Påfyldningsfilter desaliQ:HB4 med flaskeadapter	707 150
	Til fuldstændig demineralisering af vand til varmeanlæg.	
	Påfyldningsfilter desaliQ:HB4 uden flaskeadapter	707 155
	desaliQ tilslutningsadapter	707 276
	Adapter til tilslutning af påfyldningsfilter desaliQ:HB4 til behandlingsenhet thermalIQ:HB2.	
	desaliQ slangesæt	707 850
	2 tilslutningsslanger med en længde på 1,5 m, til at forbinde stående enheder til fuldstændig demineralisering med behandlingsenhet thermalIQ:HB2.	
	Finfilter pureliQ:K20	101 220
	Finfilteret pureliQ:K filtrerer drikkevandet og beskytter husets vandinstallation iht. DIN EN 806.	
	Sikkerhedsanordning protectliQ	126 400
	Sikkerhedsanordningen protectliQ er et produkt til beskyttelse mod vandskader i en- og tofamiliehuse.	
Uden illustration	Servicesæt	132 095
	Servicesæt til vedligeholdelse af TBS-ventil.	

3.5 Funktionsbeskrivelse

Påfyldningsgruppe thermalIQ:FB2 består af en påfyldningsenhed og en behandlingsenhed.

I påfyldningsenheden strømmer råvandet til påfyldning af varmeanlægget gennem stophanen på indløbssiden og smudsopsamleren i TBS-ventilen.

Efter TBS-ventilen strømmer vandet gennem trykformindsker. Trykformindsker sikrer, at påfyldningstrykket i varmesystemet ikke overskrides. Påfyldningstrykket vises på manometeret.

I behandlingsenheden demineraliseres vandet fuldt ud med påfyldningsfiltrets mixed bed-resin. Ledningsevne-målecellen overvåger vandkvaliteten.

3.5.1 TBS-ventil

TBS-ventilen BA iht. DIN EN 12729 er et sikringsarmatur og beskytter drikkevandet mod forurening op til kategori 4.

TBS-ventilen består af en indgangs-, mellem- og udgangstrykzone. Hvis der opstår tryksvingninger i systemet, og fortrykket dermed bliver mindre end udgangstrykket, tømmes mellemtrykzonen via aflastningsventilen.

På den måde forhindres det, at der løber vand tilbage ind i drikkevandssystemet.

3.5.2 Trykformindsker

Trykformindsker nedsætter trykket ved indgangen (indgangstryk) til det ønskede tryk ved udgangen (udgangstryk).

3.5.3 Behandlingsenhed

Fysisk

Via afspærringsventilen kommer råvandet ind i påfyldningsfilteret desaliQ:HB2. Påfyldningsfilteret mixed bed gennemstrømmes oppefra og ned. Vandet demineraliseres ved hjælp af ionbytning.

Det demineraliserede vand passerer ledningsevne-målecellen og løber ind i varmesystemet.

En tilbageløbssikring ved behandlingsenhedens udgang hindrer, at vandet kan løbe tilbage ud af varmesystemet.

Kemisk

Mixed bed-resin består tildels af en stærkt sur kationbytter-resin og tildels af en stærkt basisk anionbytter-resin. Begge bestanddele er fuldstændigt blandet i mixed bed-filteret.

Alle positivt ladede ioner, kationerne, trækkes ud af råvandet med kationbytter-resin. Alle kationer i råvandet, som calcium, magnesium, natrium, udskiftes med H⁺-ioner.

Anionbytter-resin bruges ved den fuldstændige demineralisering til at filtrere de negativt ladede ioner, anionerne, fra. Alle anioner i råvandet, som nitrat, fosfat, sulfat, klorid og hydrogencarbonat, udskiftes med OH⁻-ioner.

Den fuldstændige demineralisering fjerner næsten alle uønskede bestanddele fra indløbsvandet. Via den stærkt basiske anionbytter resin filtreres også kisel- og kulsyren fra. H⁺- og OH⁻-ionerne, der dannes ved bytningen, binder sig til H₂O. Resultatet af fuldstændig demineralisering er rent vand.

4 Installation



Installationen af en påfyldningsgruppe er et væsentligt indgreb i drikkevandsinstallationen og må kun udføres af en fagmand.

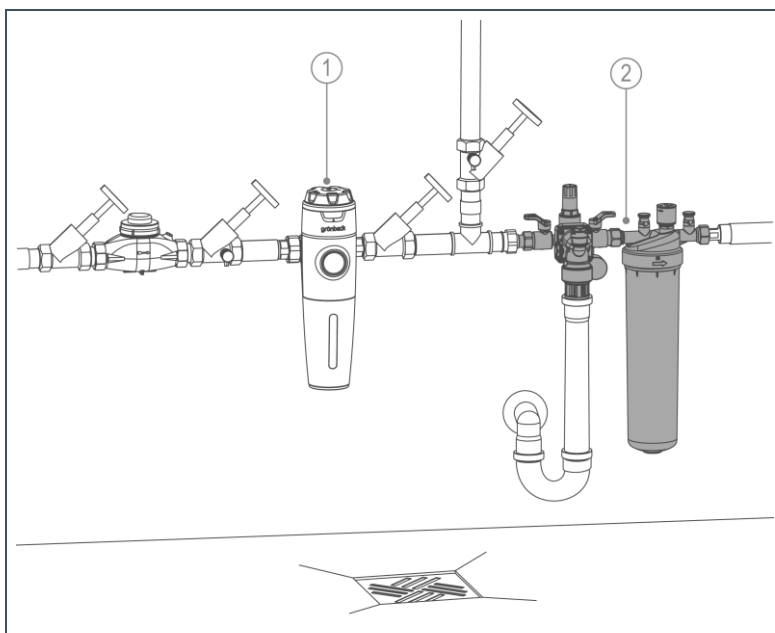
Påfyldningsgruppe thermalIQ:FB2 kan monteres på følgende måde:

- Påfyldningsenhed og behandlingsenhed som kombination i vandret vandledning
- Påfyldningsenhed adskilt fra behandlingsenhed i lodret vandledning



Ved adskilt montering skal der stilles ekstra forskruninger til rådighed på opstillingsstedet.

Installationseksempel I (kombination)

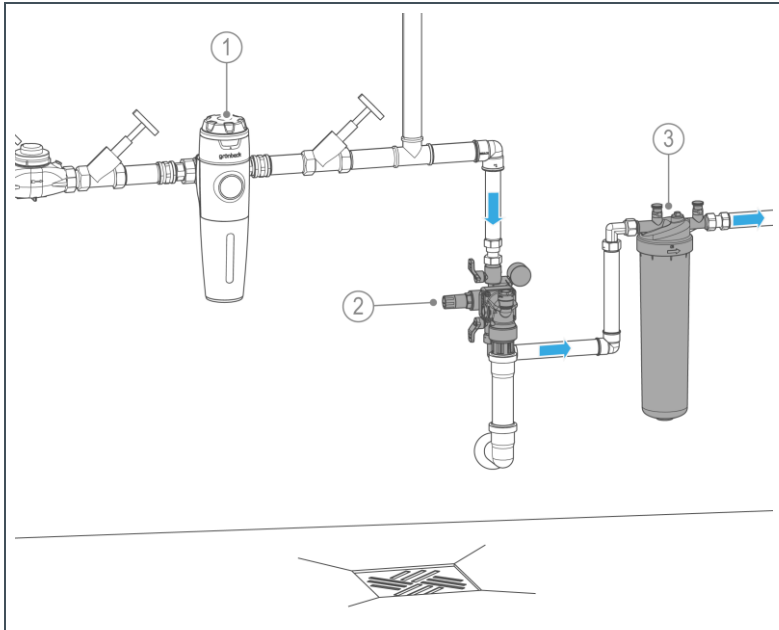


Pos.	Betegnelse
------	------------

1	Drikkevandsfilter pureliQ:KD
---	------------------------------

2	Påfyldningsgruppe: Påfyldningsenhed og behandlingsenhed som kombination
---	--

Monteringseksempel II (adskilt)



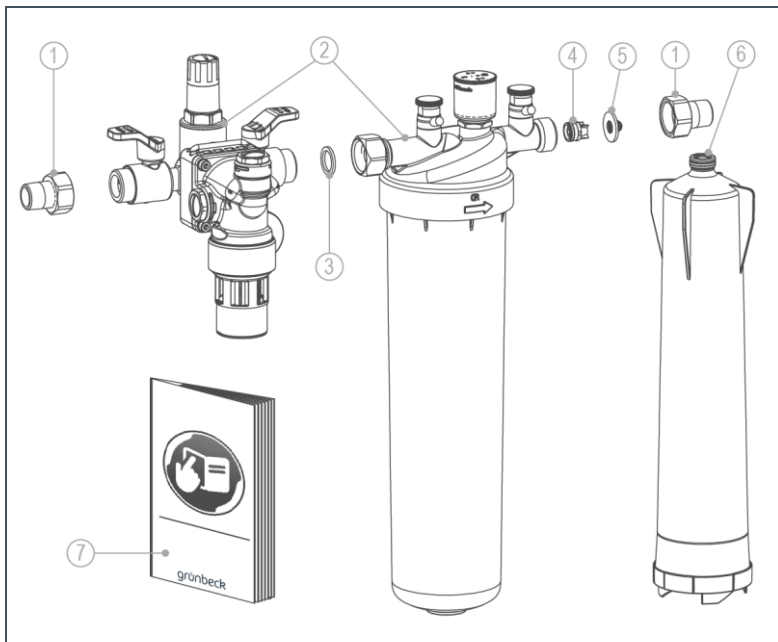
Pos.	Betegnelse
1	Drikkevandsfilter pureliQ:KD
2	Påfyldningsenhed i lodret vandledning
3	Behandlingsenhed i vandret vandledning

4.2 Krav til opstillingsstedet

Lokale installationsforskrifter, generelle retningslinjer og tekniske data skal overholdes.

- Opstillingsstedet skal være frostsikkert, ligesom produktet skal være beskyttet mod kemikalier, farvestoffer, opløsningsmidler og dampe.
- Der skal være et gulv afløb (DN 40) i opstillingsrummet.
- På installationsstedet skal der være et gulv afløb, der passer til anlæggets størrelse, eller en sikkerhedsanordning f.eks. protectliQ eller en sikkerhedsanordning med vandstop af samme kvalitet.
- Der skal være installeret et drikkevandsfilter før produktet.

4.3 Kontrollér leverancens indhold



Pos.	Betegnelse	Pos.	Betegnelse
1	Forskringer til vandmåler	2	Påfyldningsgruppe
3	Fladpakning	4	Tilbageløbssikring
5	Fladpakning med hatteformet si	6	Påfyldningsfilter desaliQ:HB2
7	Driftsvejledning		

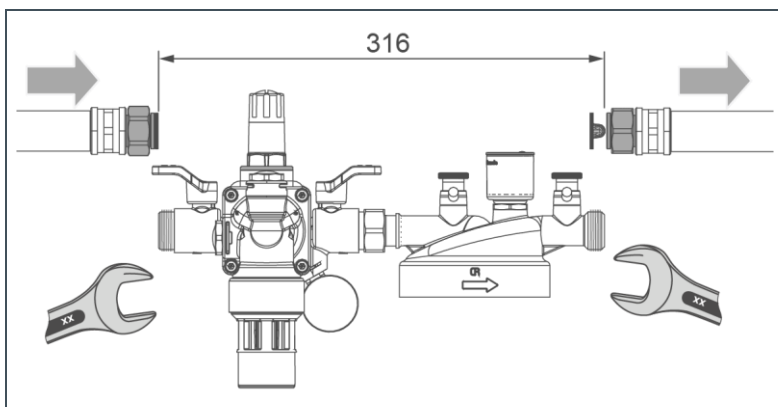
► Kontrollér, om leverancen er komplet og evt. beskadiget.

4.4 Installér produktet

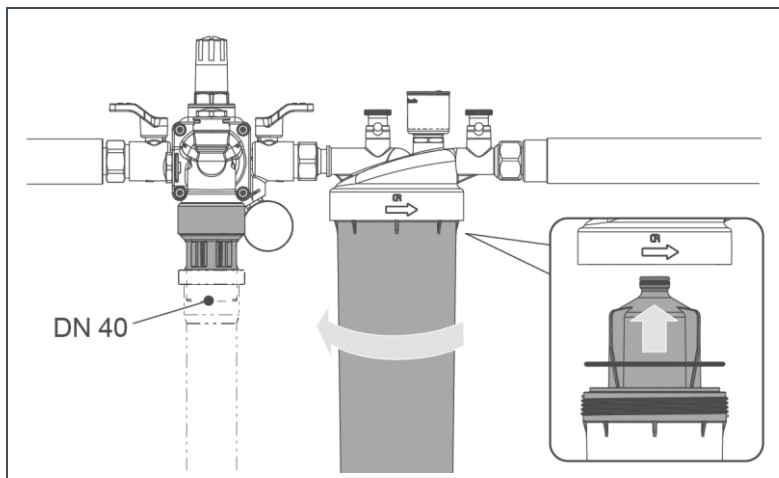
Montering af påfyldningsgruppe som kombination

1. Monter påfyldningsenheden sammen med behandlingsenheden.

Vær opmærksom på gennemstrømningsretningen (en pil, der viser strømningsretningen, sidder under afspærringsventilerne).



2. Skyl rørledningen.
3. Monter vandmålerforskrutningerne i rørstrengen.
4. Montér påfyldningsgruppen, uden spændinger, i rørledningen.
På indløbssiden skal du bruge fladpakningen og på udløbssiden fladpakningen med hatteformet si.
5. Drej TBS-ventilen ved drejeflangen, så udløbstragten peger lodret nedad.



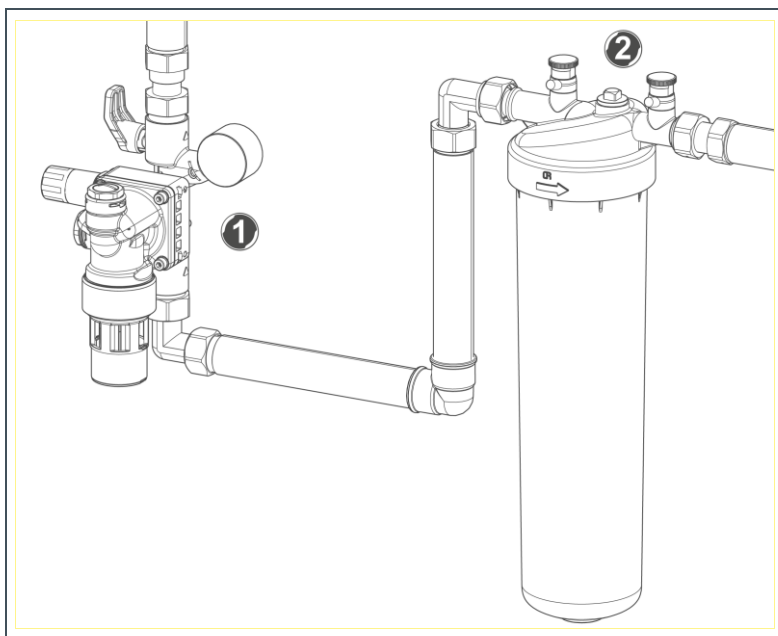
6. Montér en kloaktilslutning DN 40 (er ikke inkluderet i leverancen). Sørg for, at der er frit udløb.
7. Montér påfyldningsfilter og plasthus.
 - » Produktet er installeret.

Montering af påfyldningsgruppe adskilt

Vær opmærksom på følgende ved adskilt montering:



- ▶ Monter de enkelte komponenter på samme måde som påfyldningsgruppen som kombination.
- ▶ Anvend desuden de nødvendige forskruninger på opstillingsstedet.



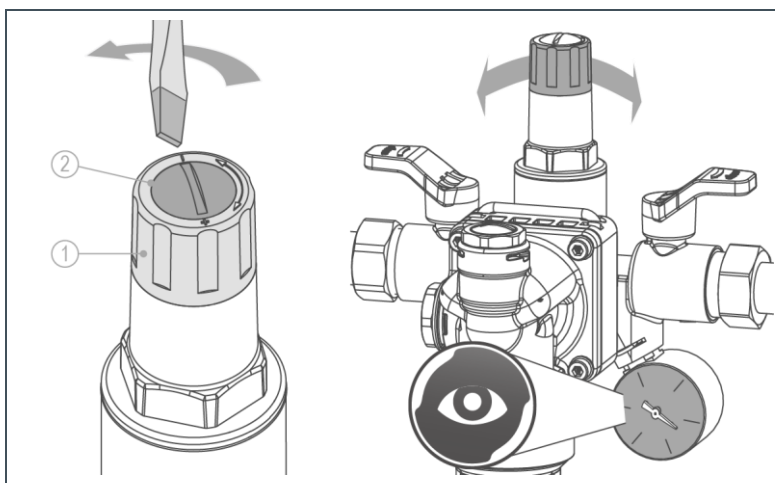
1. Monter påfyldningsenheden i den lodrette vandledning.
 2. Monter behandlingsenheden i den vandrette vandledning.
- ▶ Montér en kloaktilslutning DN 40 (er ikke inkluderet i leverancen). Sørg for, at der er frit udløb.

5 Ibrugtagning

5.1 Almindeligt forløb

1. Kontrollér, at påfyldningsenhed, behandlingsenhed og påfyldningsfilter er korrekt installeret.
2. Indstil påfyldningstrykket for varmekredsløbet på trykformindskerens.
3. Åbn drikkevandsindløbets afspærringsarmaturer på stedet.

5.2 Indstil trykformindsker





Pos.	Betegnelse	Pos.	Betegnelse
1	Indstillingshåndtag	2	Skrue

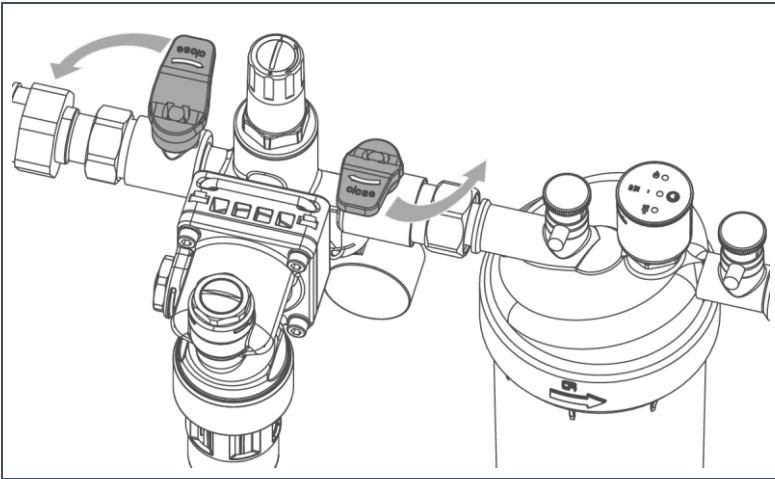


Trykformindskeren kan indstilles til mellem 0,5 - 4 bar. Er indstillet til 1,5 bar fra fabrikken.

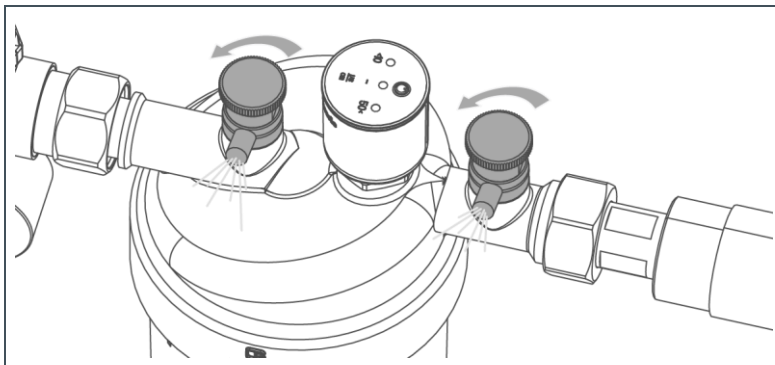
Trykformindskeren kan indstilles på følgende måde:

1. Løsn skruen.
2. Indstil påfyldningstrykket på indstillingshåndtaget.
 - a Drej til venstre , for at reducere trykket.
 - b Drej til højre , for at øge trykket.
3. Stram derefter skruen.

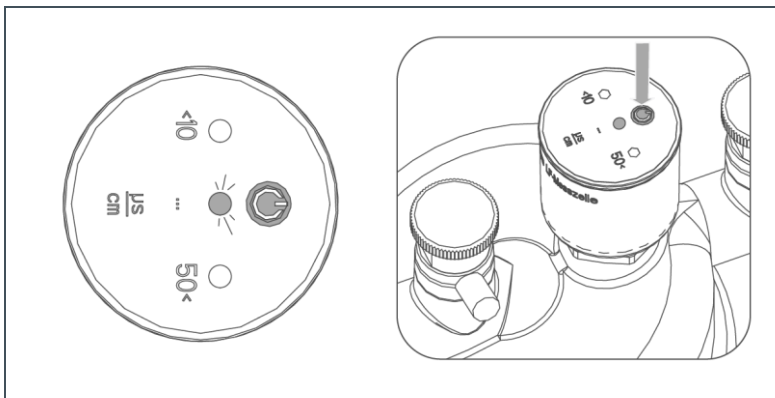
5.4 Fyld varmeanlægget



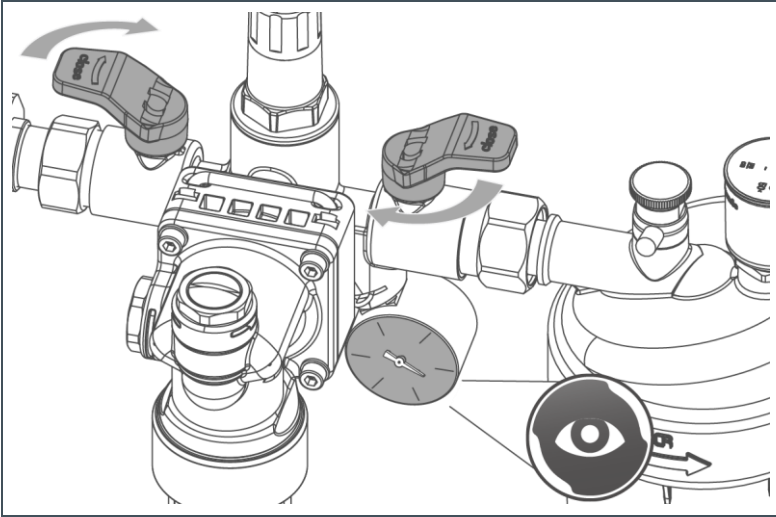
1. Åbn langsomt afspærringsventilen drikkevand (indløb).
2. Åbn langsomt afspærringsventilen trykformindsker (udløb).
 - » Påfyldningen starter.



3. Åbn udluftningsventilerne.
 - » Påfyldningsenheden ventileres.
4. Luk udluftningsventilerne, når der ikke trænger mere luft ud.
5. Kontrollér tætheden optisk.



6. Tryk på knappen på ledningsevne-målecellen.
 - » LED'en på ledningsevne-målecellen blinker, ledningsevne-målecellen er aktiveret.



7. Luk de to afspærringsventiler efter påfyldningen.
 - » Påfyldningen er afsluttet.
8. Aflæs trykket på manometeret og korriger evt. dette (se kapitel 5.2).

5.5 Overdrag produktet til den driftsansvarlige

Gør følgende ved overdragelsen af produktet:

1. Instruér ejeren i produktets funktion.
2. Overdrag alle dokumenter til den driftsansvarlige, så vedkommende kan opbevare dem.
3. Instruér den driftsansvarlige ved hjælp af vejledningen, og besvar dennes spørgsmål.
4. Instruér den driftsansvarlige i den nødvendige inspektion og vedligeholdelse.

6 Drift

6.1 Funktionskontrol af ledningsevne-målecellen

- ▶ Tryk på knappen på ledningsevne-målecellen.
- » Ledningsevne-målecellen er aktiveret.
- » Efter aktiveringen blinker en LED.



Ledningsevne-målecellen frakobles efter 45 min.

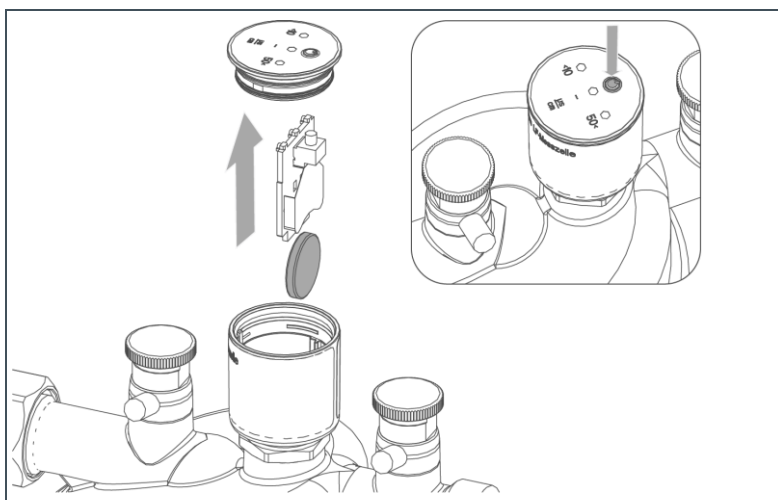
Visning af ledningsevne-målecelle

LED blinker	Vandets ledningsevne
grøn	$< 10 \mu\text{S/cm}$
gul	$10 < \dots < 50 \mu\text{S/cm}$
rød	$> 50 \mu\text{S/cm}$



Når LED'en blinker rødt, er påfyldningsfilteret opbrugt.

6.2 Udskift batteriet i ledningsevne-målecellen

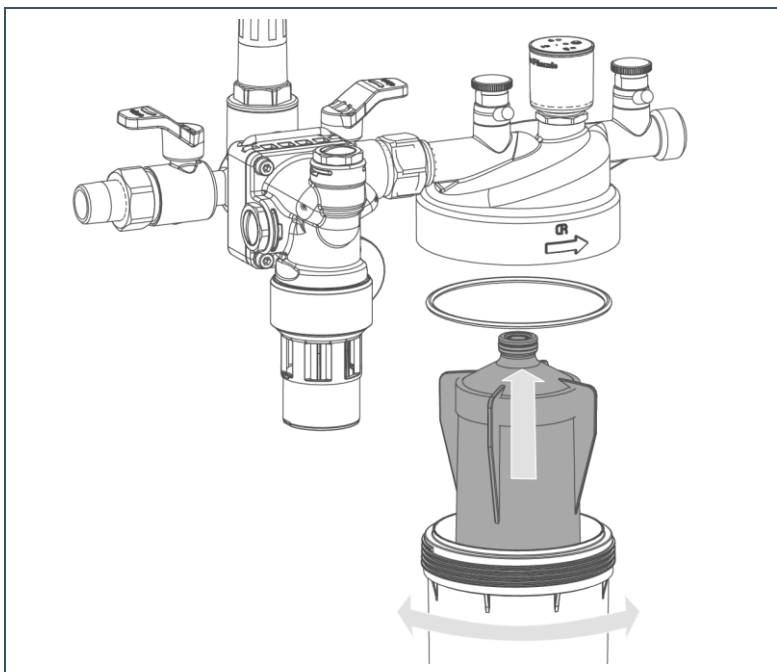


1. Træk låget på ledningsevne-målecellen af.
2. Fjern printpladen.
3. Fjern det opbrugte batteri.
4. Læg et nyt batteri i.
5. Luk låget på ledningsevne-målecellen.
6. Tryk på knappen på ledningsevne-målecellen.
 - » Ledningsevne-målecellen er klar til brug.

6.3 Montering/udskiftning af påfyldningsfilter

Gør følgende for at udskifte påfyldningsfilter:

1. Luk afspærringsventilen ved på indløbssiden.
2. Åbn udluftningsventilerne.
 - » Påfyldningsgruppen er trykløs.



3. Afmonter plasthuset (drejeretning venstre).
4. Udskift det opbrugte filter med et nyt filter.
5. Monter plasthuset (drejeretning højre).
 - » Påfyldningsgruppen er klar til brug.
6. Tag påfyldningsgruppen i brug (se kapitel 5).

7 Rengøring, inspektion, vedligeholdelse

Inspektion og vedligeholdelse af en påfyldningsgruppe er foreskrevet af standarden DIN EN 806-5. Regelmæssig vedligeholdelse sikrer en fejlfri og hygiejnisk drift. Mindst én gang om året skal påfyldningsgruppen vedligeholdes af en fagmand. Det er vigtigt for en fejlfri og hygiejnisk drift, at produktet bruges korrekt og vedligeholdes.



Hvis du indgår en serviceaftale, sikrer du, at al vedligeholdelse foretages på det rette tidspunkt.

- ▶ Brug kun originale reserve- og sliddele fra Grünbeck.

7.1 Rengøring

1. Produktet må kun rengøres udvendigt.
2. Brug ikke skarpe eller slibende rengøringsmidler.
3. Tør kabinettet af med en fugtig klud.



BEMÆRK: Rengør ikke produktet med alkohol- eller opløsningsmiddelbaserede rengøringsmidler!

- Plastkomponenterne beskadiges af disse stoffer.
 - ▶ Brug en mild/pH-neutral sæbeopløsning.
-

7.2 Intervaller

Grünbeck anbefaler iht. DIN EN 806-5 en halvårlig og en årlig vedligeholdelse.

Aktivitet	Interval	Udførelse
Inspektion	6 måneder	Visuel/funktionstest, kontrollér for tæthed
Vedligeholdelse	12 måneder	Rengør smudsopsamler og udløbstragt, kontrollér TBS-ventilens funktion, kontrollér TBS-ventilens hvile-/gennemstrømnings- og differenstryk

7.3 Inspektion



Regelmæssig inspektion øger driftssikkerheden for dit produkt. DIN EN 806 del 5 anbefaler, at der udføres en inspektion mindst hver 6. måned.

Gør følgende for at udføre en inspektion:

Visuel- / funktionskontrol

1. Kontrollér, at alle vandførende dele er tætte.
2. Kontrollér alle komponenter for mulige skader og korrosion.
3. Kontrollér, at afspærringsventiler og tilslutninger er lette at betjene.
4. Kontrollér, at drænsystemet kan optage aflastningsvandet, og at der er sikret et frit udløb via den lodrette udløbstragt.

Kontrollér tæthed

1. Åbn afspærringsventilen (ind- og udløb).
2. Åbn et efterkoblet aftapningssted (f.eks. hane til efterfyldning af varmeanlægget).
 - » Der må ikke trænge vand ud ved TBS-ventilen til udløbstragten.
3. Luk afspærringsventilen ved udløbet og på aftapningsstedet.
4. Luk afspærringsventilen ved indløbet.
 - » Der må ikke trænge vand ud ved TBS-ventilen til udløbstragten.

7.4 Vedligeholdelse



Regelmæssig vedligeholdelse øger driftssikkerheden for dit produkt. DIN EN 806 del 5 anbefaler, at der udføres en vedligeholdelse mindst hver 12. måned.

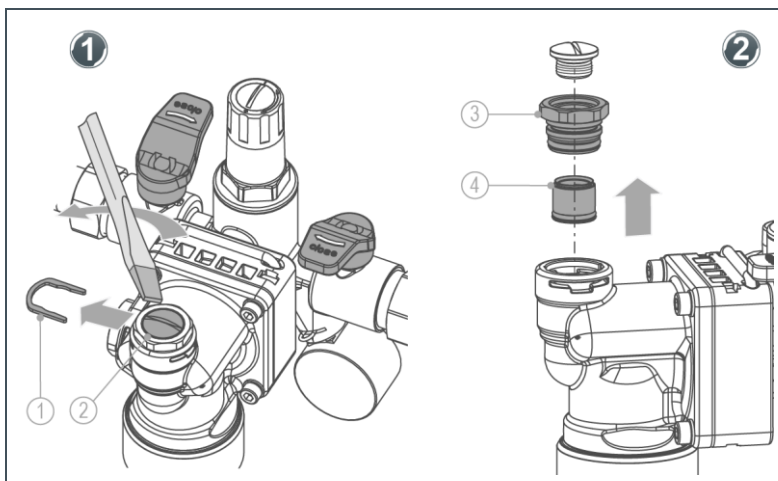


Må kun udføres af en fagmand.

1. Kontrollér ledningsevne-målecellens funktion (se kapitel 6.1).
2. Kontrollér den tilsluttede enhed til fuldstændig demineralisering, og udskift den ved behov.
3. Vedligehold påfyldningsenheden med servicesættet til vedligeholdelse af TBS-ventilen (ordrenr. 132 095).

Ud over den halvårige inspektion kommer følgende punkter:

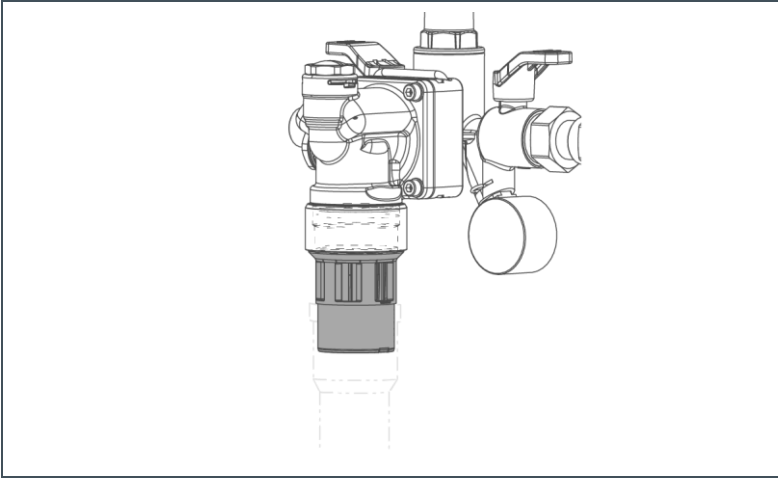
Rengør smudsopsamler



Pos.	Betegnelse	Pos.	Betegnelse
1	Sikringsbøjle	2	Låseskrue indgangstrykzone
3	Messingindsats	4	Smudsopsamler

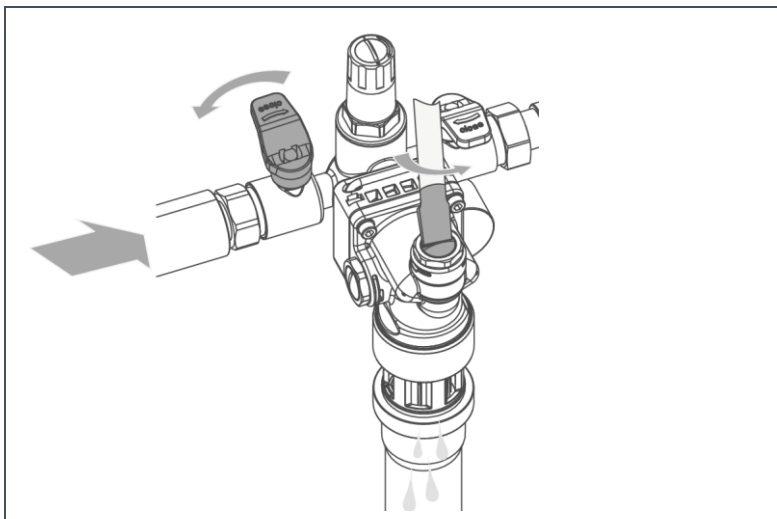
1. Luk de to afspærringsventiler.
2. Løsn lukkeskruen ved prøvetilslutningen.
 - » Påfyldningskombinationen ved indgangstrykzonens prøvetilslutning gøres trykløs.
3. Fjern sikringsbøjlen og fjern messingindsatsen.
4. Fjern den indvendige smudsopsamler, og rens den.
5. Monter smudsopsamler og messingindsats.
6. Sæt sikringsbøjlen i.
7. Stram lukkeskruen.
 - » Smudsopsamleren er rengjort og monteret.

Rengør udløbstragten



- ▶ Rengør udløbstragten (frit udløb) og ventilationsåbningerne.

Funktionskontrol TBS-ventil



1. Åbn afspærringsventilen ved påfyldningsenheden indløb, til der er vandtryk, og luk den derefter igen.
2. Drej lukkeskruen på indgangstrykzonens prøvetilslutning på TBS-ventilen langsomt ud med ca. $\frac{1}{2}$ omdrejning.
 - » Aflastningsventilen skal åbne, mellemtrykzonen skal tømmes helt, og der skal løbe vand ud til udløbstragten.
3. Luk lukkeskruen.
4. Åbn afspærringsventilen ved påfyldningsenhedens indgang.
 - » Påfyldningsenheden går i driftsposition – der trænger ikke længere vand ud.

Kontrol af TBS-ventilens hvile-, gennemstrømnings- og differenstræk

Der kan foretages en kontrol med servicesættet (se kapitel 3.4).



De nødvendige kontroltrin fremgår af driftsvejledningen til servicesættet TBS-ventil, (ordrenr. 132 945) eller iht. DIN 12729.

- ▶ Notér alle arbejdsopgaver i driftsmanualen.

7.5 Forbrugsmateriale

Produkt	Ordre-nr.
Påfyldningsfilter desaliQ:HB2	707 745
Batteri CR2032	WZ9-790075e

7.6 Reservedele

Du kan få reservedele og forbrugsmaterialer hos den afdeling, der er ansvarlig for dit område. Du finder dem på internettet på www.gruenbeck.com.

7.7 Sliddele

Sliddele er anført i det følgende:

- Pakninger

8 Fejl



Hvis der kortvarigt og udefinerbart trænger vand ud ved påfyldningsgruppens udløbstragt, er der ingen fejl. Det er almindeligt for påfyldningsgruppen som følge af tryksvingninger ved indgangen fra vandforsyningsnettet.

lagttagelse	Betydning	Afhjælpning
LED'en på ledningsevne-måle cellen blinker ikke.	Batteriet er opbrugt.	Udskift batteriet (se 6.2).
	Ledningsevne-måle cellen er defekt.	Udskift ledningsevne-måle cellen.
LED'en på ledningsevne-måle cellen blinker rødt.	Påfyldningsfilter er opbrugt.	Udskift påfyldningsfilter (se 6.3).
Højt tryk ved påfyldning, eller efterfyldning af varmeanlægget.	Defekt ved manometeret.	Udskift manometeret.
	Tilsmudsning ved trykformindskerens tætningsseade.	Kontrollér trykformindskeren for tilsmudsning.
	Defekt ved trykformindskeren.	Udskift trykformindskeren.

9 Bortskaffelse

- ▶ Vær opmærksom på de gældende nationale forskrifter.

9.1 Emballage

- ▶ Bortskaf emballagen miljømæssigt korrekt.

9.2 Produkt



Hvis dette symbol (overstreget affaldsspand) sidder på produktet, må dette produkt eller de elektriske og elektroniske komponenter ikke må bortskaffes med husholdningsaffaldet.

- ▶ Bortskaf elektriske og elektroniske produkter eller komponenter miljømæssigt korrekt.
- ▶ Hvis dit produkt indeholder batterier, skal disse bortskaffes adskilt fra dit produkt.

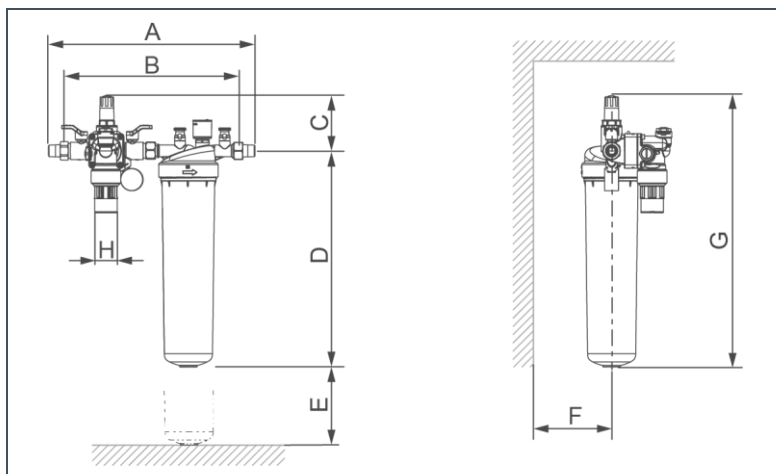


Yderligere informationer vedr. returnering og bortskaffelse findes på www.gruenbeck.com.

Afmontering før bortskaffelse

- ▶ Afmonter ledningsevne-målecellen fra messingelementet. (Der kræves en gaffelnøgle SW24)

10 Tekniske data



Mål og vægt

A Monteringslængde med forskruning	mm	372
B.Monteringslængde uden forskruning	mm	316
C Højde over midt rørtilslutning	mm	99
D Højde under midt rørtilslutning	mm	380
E Afmonteringsmål	mm	100
F Vægafstand	mm	70
G Samlet højde	mm	479
H Kloaktilslutning/udløbstragt	mm	40
Driftsvægt ca.	kg	3,8
Forsendelsesvægt ca.	kg	4,5

Tilslutningsdata

Tilslutningens nominelle bredde	DN 15 (G ½")
---------------------------------	--------------

Ydelsesdata

Driftstryk maks.	bar	6
Indstillingsområde trykformindsker	bar	0,5 - 4
Påfyldningskapacitet ved 1,5 bar	m ³ /h	0,2

Generelle data

Vandtemperatur	°C	5 - 30
Omgivelsestemperatur	°C	5 - 40
Ordre-nr.		707 760

11 Driftsmanual

Påfyldningsgruppe thermalIQ:FB2

Seriernr.: _____



- ▶ Dokumentér ibrugtagning og alle vedligeholdelsesaktiviteter.

11.1 Ibrugtagningsprotokol

Kunde		
Navn: _____		
Adresse: _____		
Installation/tilbehør		
Kloaktilslutning iht. DIN EN 1717	<input type="checkbox"/> ja	<input type="checkbox"/> nej
Gulv afløb til stede	<input type="checkbox"/> ja	<input type="checkbox"/> nej
Sikkerhedsanordning	<input type="checkbox"/> ja	<input type="checkbox"/> nej
Bemærkninger		

Ibrugtagning		
Installatør: _____		
KD-tekniker: _____		
Firma: _____		
Arbejdsattest (nr.): _____		
Dato/underskrift: _____		

11.2 Vedligeholdelse

Gennemførte arbejdsopgaver	
<input type="checkbox"/> Vedligeholdelse	Firma: _____
<input type="checkbox"/> Reparation	Navn: _____
	Dato, underskrift _____
<input type="checkbox"/> Vedligeholdelse	Firma: _____
<input type="checkbox"/> Reparation	Navn: _____
	Dato, underskrift _____
<input type="checkbox"/> Vedligeholdelse	Firma: _____
<input type="checkbox"/> Reparation	Navn: _____
	Dato, underskrift _____
<input type="checkbox"/> Vedligeholdelse	Firma: _____
<input type="checkbox"/> Reparation	Navn: _____
	Dato, underskrift _____
<input type="checkbox"/> Vedligeholdelse	Firma: _____
<input type="checkbox"/> Reparation	Navn: _____
	Dato, underskrift _____
<input type="checkbox"/> Vedligeholdelse	Firma: _____
<input type="checkbox"/> Reparation	Navn: _____
	Dato, underskrift _____
<input type="checkbox"/> Vedligeholdelse	Firma: _____
<input type="checkbox"/> Reparation	Navn: _____
	Dato, underskrift _____

BA_TD3-GF000da_065_Füllstrecke_thermailQ-FB2.docx

Grünbeck Wasseraufbereitung GmbH
Josef-Grünbeck-Str. 1
89420 Hoechstädt;
GERMANY



+49 (0)9074 41-0



+49 (0)9074 41-100

info@gruenbeck.com
www.gruenbeck.com



Flere oplysninger på
www.gruenbeck.com