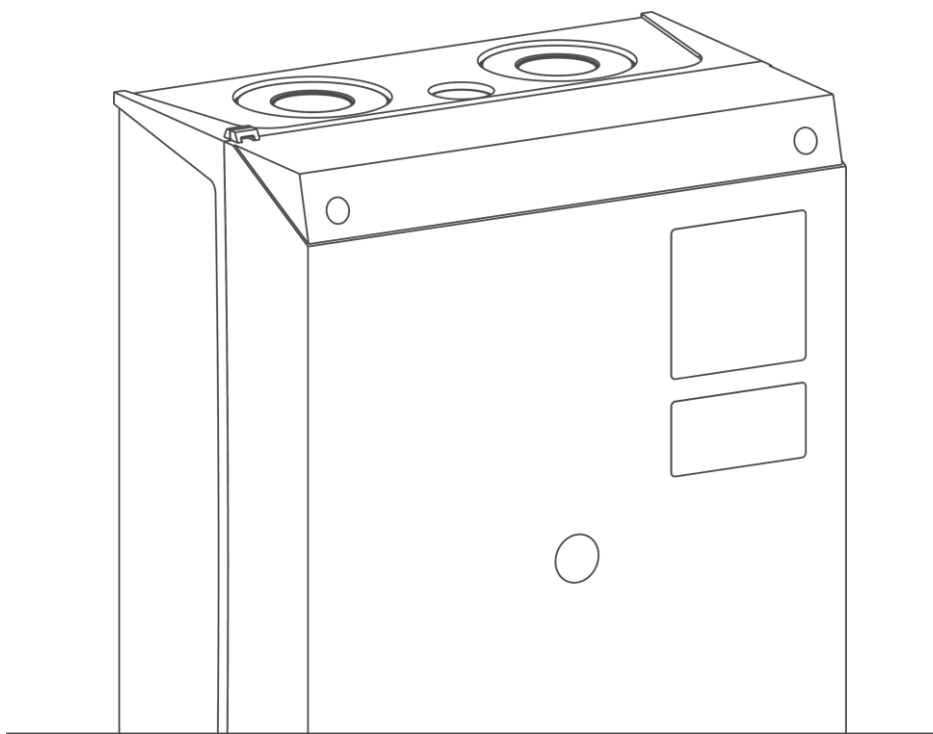


Wir verstehen Wasser.



Zubehör | Schaltkasten Attraktionen spaliQ

Montageanleitung

grünbeck

**Zentraler Kontakt  
Deutschland**

**Vertrieb**

Telefon 09074 41-0

**Service**

Telefon 09074 41-333

Telefax 09074 41-120

**Erreichbarkeit**

Montag bis Donnerstag

7:00 - 18:00 Uhr

Freitag

7:00 - 16:00 Uhr

Technische Änderungen vorbehalten.  
© by Grünbeck Wasseraufbereitung GmbH

Originalbetriebsanleitung  
Stand: April 2021  
Bestell-Nr.: TD5-IU001\_de\_004

# 1 Einführung

Diese Anleitung richtet sich an Betreiber, Bediener und Fachkräfte und ermöglicht den sicheren und effizienten Umgang mit dem Produkt. Die Anleitung ist Bestandteil des Produkts.

- ▶ Lesen Sie diese Anleitung und die enthaltenen Anleitungen der Komponenten aufmerksam durch, bevor Sie Ihr Produkt betreiben.
- ▶ Halten Sie alle Sicherheitshinweise und Handlungsanweisungen ein.
- ▶ Bewahren Sie diese Anleitung sowie alle mitgeltenden Unterlagen auf, damit sie bei Bedarf zur Verfügung stehen.

Abbildungen in dieser Anleitung dienen dem grundsätzlichen Verständnis und können von der tatsächlichen Ausführung abweichen.

## 1.1 Gültigkeit der Anleitung

Diese Anleitung ist für folgende Produkte gültig:

- Schaltkasten Attraktionen spaliQ für Druckwellenschalter
- Schaltkasten Attraktionen spaliQ für Piezotaster

## 1.2 Mitgeltende Unterlagen

Als mitgeltende Unterlagen gelten beim Schaltkasten Attraktionen spaliQ folgende Dokumente:

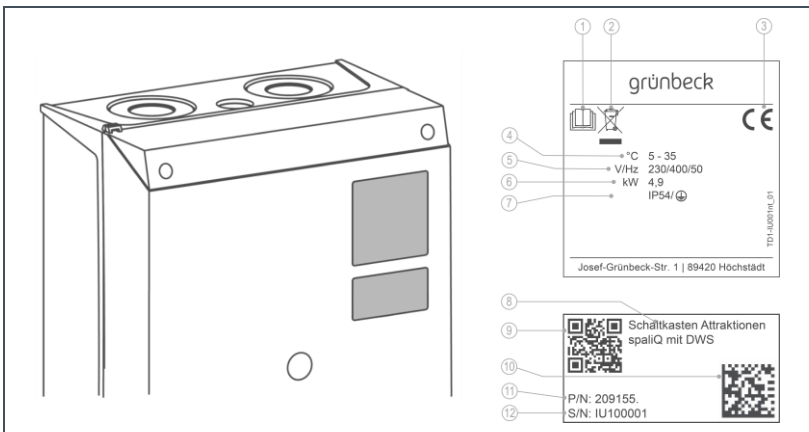
- Betriebsanleitung Ultrafiltrationsanlage spaliQ:UF
- Elektroschaltplan Schaltkasten Attraktionen spaliQ für Druckwellenschalter bzw. Piezotaster

## 1.3 Produktidentifizierung

Anhand der Produktbezeichnung und der Bestell-Nr. auf dem Typenschild können Sie ihr Produkt identifizieren.







- ▶ Prüfen Sie, ob die in Kapitel 1.1 angegebenen Produkte mit Ihrem Produkt übereinstimmen.

Das Typenschild finden Sie auf dem Schaltkastendeckel.



Pos.	Bezeichnung	Pos.	Bezeichnung
1	Betriebsanleitung beachten	2	Entsorgungshinweis
3	CE-Kennzeichnung	4	Umgebungstemperatur
5	Netzanschluss	6	Leistungsaufnahme
7	Schutzart/Schutzklasse	8	Produktbezeichnung
9	QR-Code	10	Data-Matrix-Code
11	Bestell-Nr.	12	Serien-Nr.

## 1.4 Verwendete Symbole

Symbol	Bedeutung
	Gefahr und Risiko
	wichtige Information oder Voraussetzung
	nützliche Information oder Tipp
	Arbeiten, die nur von Fachkräften durchgeführt werden dürfen
	Arbeiten, die nur von Elektro-Fachkräften durchgeführt werden dürfen
	Arbeiten, die nur vom Kundendienst durchgeführt werden dürfen

## 1.5 Darstellung von Warnhinweisen

Diese Anleitung enthält Hinweise, die Sie zu Ihrer persönlichen Sicherheit beachten müssen. Die Hinweise sind mit einem Warnzeichen gekennzeichnet und folgendermaßen aufgebaut:






### SIGNALWORT

Art und Quelle der Gefährdung

- Mögliche Folgen
- ▶ Maßnahmen zur Vermeidung

Folgende Signalwörter sind je nach Gefährdungsgrad definiert und können im vorliegenden Dokument verwendet sein:

Warnzeichen und Signalwort	Folgen bei Missachtung der Hinweise	
 <b>GEFAHR</b>		Tod oder schwere Verletzungen
 <b>WARNUNG</b>	Personen-schäden	möglicherweise Tod oder schwere Verletzungen
 <b>VORSICHT</b>		möglicherweise mittlere oder leichte Verletzungen
<b>HINWEIS</b>	Sach-schäden	möglicherweise Beschädigung von Komponenten, des Produkts und/oder seiner Funktionen oder einer Sache in seiner Umgebung

## 2 Sicherheit

### 2.1 Sicherheitsmaßnahmen

- Betreiben Sie Ihr Produkt nur, wenn alle Komponenten ordnungsgemäß installiert wurden.
- Verwenden Sie bei Wartung oder Reparatur nur Original-Ersatzteile.

#### 2.1.1 Elektrische Gefahren

- Bei Berührung mit spannungsführenden Komponenten besteht unmittelbare Lebensgefahr durch Stromschlag. Beschädigung der Isolation oder einzelner Komponenten kann lebensgefährlich sein.
- Lassen Sie elektrische Arbeiten an der Anlage nur von einer Elektro-Fachkraft durchführen.
- Schalten Sie bei Beschädigungen von spannungsführenden Komponenten die Spannungsversorgung sofort ab und veranlassen Sie eine Reparatur.
- Schalten Sie die Versorgungsspannung vor Arbeiten an elektrischen Anlagenteilen ab. Leiten Sie die Restspannung ab.
- Überbrücken Sie niemals elektrische Sicherungen. Setzen Sie Sicherungen nicht außer Betrieb. Halten Sie beim Auswechseln von Sicherungen die korrekten Stromstärkeangaben ein.
- Halten Sie Feuchtigkeit von spannungsführenden Teilen fern. Feuchtigkeit kann zu einem Kurzschluss führen.

## 2.1.2 Schutzbedürftige Personengruppe

- Kinder dürfen nicht mit dem Produkt spielen.
- Dieses Produkt ist nicht dafür bestimmt, durch Personen (einschließlich Kinder) mit eingeschränkten Fähigkeiten, mangelnder Erfahrung oder mangelndem Wissen benutzt zu werden. Es sei denn, sie werden beaufsichtigt, wurden in die sichere Verwendung des Produkts eingewiesen und verstehen die resultierenden Gefahren.
- Kinder sollten beaufsichtigt werden, um sicherzustellen, dass die Kinder nicht mit dem Gerät spielen.

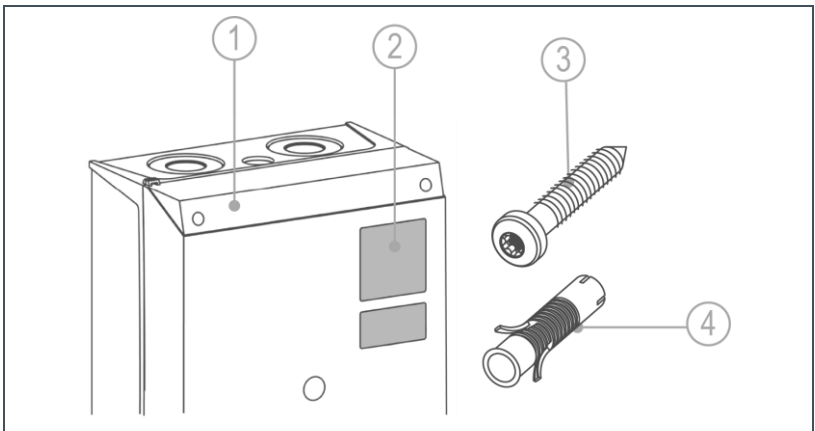


## 3 Produktbeschreibung

### 3.1 Bestimmungsgemäße Verwendung

Der Schaltkasten Attraktionen spaliQ für Druckwellenschalter (DWS) bzw. Schaltkasten Attraktionen spaliQ für Piezotaster darf zusammen mit der Ultrafiltrationsanlage spaliQ:UF, dem entsprechenden Druckwellenschalter (DWS) bzw. Piezotaster und den entsprechenden Pumpenbausätzen für Attraktionen verwendet werden. Bei Bedarf darf der Schaltkasten zusammen mit der entsprechenden Vakuumüberwachung verwendet werden.

### 3.2 Produktkomponenten



Pos.	Bezeichnung	Pos.	Bezeichnung
1	Schaltschrank	2	Typenschild
3	Schraube (4 Stück)	4	Dübel (4 Stück)

### 3.3 Funktionsbeschreibung

Der Schaltkasten Attraktionen spaliQ dient zum Anschluss eines Pumpenbausatzes für Attraktionen, sowie eines Druckwellenschalter (DWS) bzw. Piezotasters.

Die Attraktion kann über einen Druckwellenschalter (DWS) bzw. einen Piezotaster, sowie über die Ultrafiltrationsanlage spaliQ:UF ein- und ausgeschaltet werden.

Bei Verwendung einer separaten Vakuumüberwachung wird gewährleistet, dass der Pumpenbausatz abgeschaltet wird, wenn die Gefahr besteht, dass Personen angesaugt werden.

Über potentialfreie Ausgänge kann eine Rückmeldung (Betriebsmeldung, Störmeldung) an die Ultrafiltrationsanlage spaliQ:UF weitergegeben werden.

## 4 Installation



Die Installation des Produkts darf nur von einer Fachkraft vorgenommen werden.

### 4.1 Wandmontage

- ▶ Beachten Sie bei der Montage des Schaltkastens folgende Punkte:
  - Montage an einer ebenen, senkrechten und erschütterungsfreien Wandfläche im Technikraum.
  - Montage in der Nähe des Pumpenbausatzes.
  - Verwenden Sie das beiliegende Befestigungsmaterial.
  - Achten Sie darauf, dass keine mechanischen Spannungen auf die elektrischen Komponenten einwirken.



Die Maße für die Bohrungen finden Sie auf der Rückseite des Schaltkastens.

#### HINWEIS

Beschädigung der elektrischen Komponenten bei falscher Montage.

- Beschädigung der elektrischen Komponenten, Fehlfunktion und Ausfall.
- ▶ Beachten Sie die mechanisch spannungsfreie Montage des Schaltkastens.

## 4.2 Elektrische Installation



Die Elektroinstallation darf nur von einer Fachkraft durchgeführt werden. Ein FI-Schutzschalter (Auslösestrom 30 mA) ist bauseits vorzusehen. Der elektrische Anschluss erfolgt über 230/400 V / 50 Hz Stromnetz.



### WARNUNG

Bei Arbeiten an elektrischen Bauteilen sind die Sicherheitsvorkehrungen einzuhalten.

- Elektrische Komponente steht unter Spannung (230/400 V / 50 Hz).
- ▶ Trennen Sie vor jeder Montage bzw. Demontage, vor dem Eingreifen in den Schaltkasten oder vor dem Arbeiten an elektrischen Komponenten die Stromzufuhr.
- ▶ Stellen Sie sicher, dass bei Arbeiten am Frequenzumrichter oder am angeschlossenen Pumpenbausatz der Frequenzumrichter mindestens 15 Minuten spannungsfrei und isoliert ist.

## 4.3 Produkt anschließen

Den Anschluss des Pumpenbausatzes, des Druckwellenschalters (DWS) bzw. Piezotasters, der Ultrafiltrationsanlage spaliQ:UF und einer Vakuumüberwachung entnehmen Sie dem beiliegenden Elektroschaltplan (Bestell-Nr. TDe-IU000de für den Druckwellenschalter bzw. Bestell-Nr. TDe-IU001de für den Piezotaster).

## 5 Inbetriebnahme



Die folgenden Tätigkeiten dürfen nur vom Grünbeck Kundendienst durchgeführt werden.



**WARNUNG** Fehlbedienung und falsche Einstellungen.

- Es kann zu gefährlichen Betriebszuständen kommen, die Personen-, Gesundheits- oder Sachschäden nach sich ziehen.
- ▶ Führen Sie keine Arbeiten durch, für die Sie nicht qualifiziert sind.

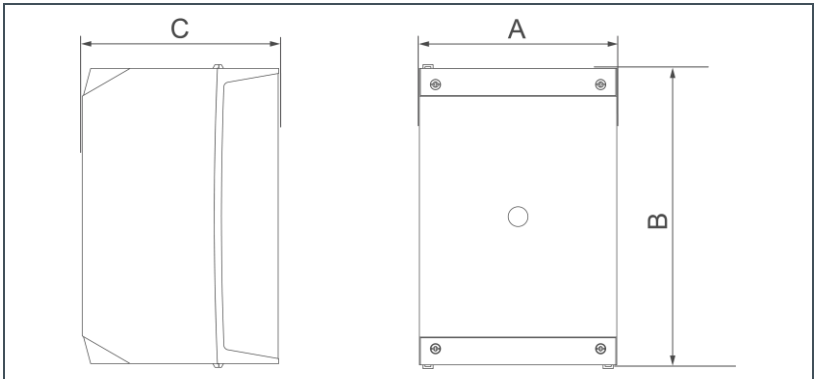
### HINWEIS

Fehlfunktion der Attraktion bei elektrisch falsch angeschlossenem Pumpenbausatz.

- Fehlfunktion des Pumpenbausatzes, Ausfall des Pumpenbausatzes.
  - ▶ Prüfen Sie die Drehrichtung des Motors (nur bei Drehstrommotoren): Die Drehrichtung des Motors muss mit dem Richtungspfeil auf dem Motorgehäuse übereinstimmen. Prüfen Sie durch kurz aufeinanderfolgendes Ein- und Ausschalten (max. 1 – 2 Sekunden) die Drehrichtung. Tauschen Sie bei falscher Drehrichtung zwei beliebige Phasen am Netzanschluss.
1. Konfigurieren Sie das Produkt in der Steuerung der Ultrafiltrationsanlage spaliQ:UF.
  2. Schalten Sie die Attraktionen über den Druckwellenschalter (DWS) bzw. Piezotester oder über die Ultrafiltrationsanlage spaliQ:UF ein und aus.
  3. Prüfen Sie, ob Fehlermeldungen erscheinen.
  4. Prüfen Sie die Funktion der Attraktion.

5. Testen Sie eine vorhandene Vakuumüberwachung, sowie die Rückmeldungen zur Ultrafiltrationsanlage spaliQ:UF.

## 6 Technische Daten



### Maße und Gewicht

A Breite	mm	200
B Höhe	mm	280
C Tiefe	mm	160
Gewicht ca.	kg	2

### Anschlussdaten

Netzanschluss	V/Hz	230/400/50
Anschlussleistung max.	kW	4,9
Schutzart/Schutzklasse		IP 54/⊕
Absicherung bauseits max.230 V / 400 V	A	16/20
Spannungsversorgung Pumpenbausatz	V/Hz	230/400/50

### Allgemeine Daten

Umgebungstemperatur	°C	5 - 35
Luftfeuchtigkeit	%	≤ 70
<b>Bestell-Nr. bei Einsatz mit Druckwellenschalter (DWS)</b>		<b>209 155</b>
<b>Bestell-Nr. bei Einsatz mit Piezotaster</b>		<b>209 160</b>

# 7 Entsorgung

- ▶ Beachten Sie die geltenden nationalen Vorschriften.

## 7.1 Verpackung

- ▶ Entsorgen Sie die Verpackung umweltgerecht.

## 7.2 Produkt



Befindet sich dieses Symbol (durchgestrichene Abfalltonne) auf dem Produkt, gilt für dieses Produkt die Europäische Richtlinie 2012/19/EU. Dies bedeutet, dass dieses Produkt bzw. die elektrischen und elektronischen Komponenten nicht als Hausmüll entsorgt werden dürfen.

- ▶ Informieren Sie sich über die örtlichen Bestimmungen zur getrennten Sammlung elektrischer und elektronischer Produkte.
- ▶ Nutzen Sie für die Entsorgung Ihres Produkts die Ihnen zur Verfügung stehenden Sammelstellen.



Informationen zu Sammelstellen für Ihr Produkt erhalten Sie bei Ihrer Stadtverwaltung, dem öffentlich-rechtlichen Entsorgungsträger, einer autorisierten Stelle für Entsorgung von Elektro- und Elektronik-Produkten oder Ihrer Müllabfuhr.









Grünbeck Wasseraufbereitung GmbH  
Josef-Grünbeck-Straße 1  
89420 Höchstädt a. d. Donau



+49 9074 41-0



+49 9074 41-100

[info@gruenbeck.de](mailto:info@gruenbeck.de)  
[www.gruenbeck.de](http://www.gruenbeck.de)



Mehr Infos unter  
[www.gruenbeck.de](http://www.gruenbeck.de)