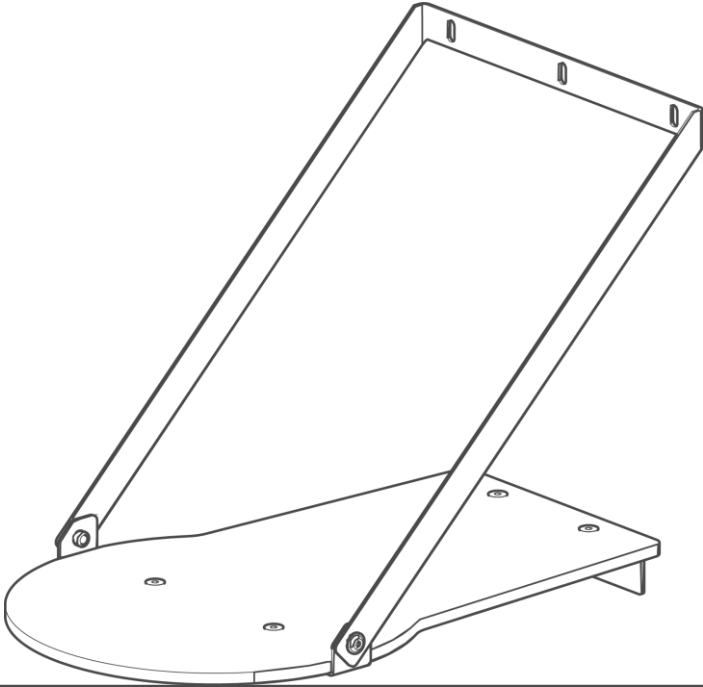


Vi forstår vand.



Tilbehør | Vægkonsol softliQ:SD

Monteringsvejledning

grünbeck

**Central kontakt  
Tyskland**

**Salg**

Telefon +49 (0)9074 41-0

**Service**

Telefon +49 (0)9074 41-333

Telefax +49 (0)9074 41-120

**Telefontid**

Mandag til torsdag

kl. 7:00 - 18:00

Fredag

kl. 7:00 - 16:00

Der tages forbehold for tekniske ændringer.  
© by Grünbeck Wasseraufbereitung GmbH

**Original driftsvejledning**

Version: Marts 2023

Ordrenr.: 100214140000\_da\_015

# 1 Relaterede dokumenter

Følgende dokumenter gælder som relaterede i forbindelse med vægkonsol softliQ:SD:

- Driftsvejledning for blødgøringsanlæg softliQ:SD

# 2 Målgruppe

Målgruppen for denne vejledning er fagmanden.

# 3 Vejledningens gyldighed

Denne vejledning gælder for følgende produkter:

- Vægkonsol softliQ:SD

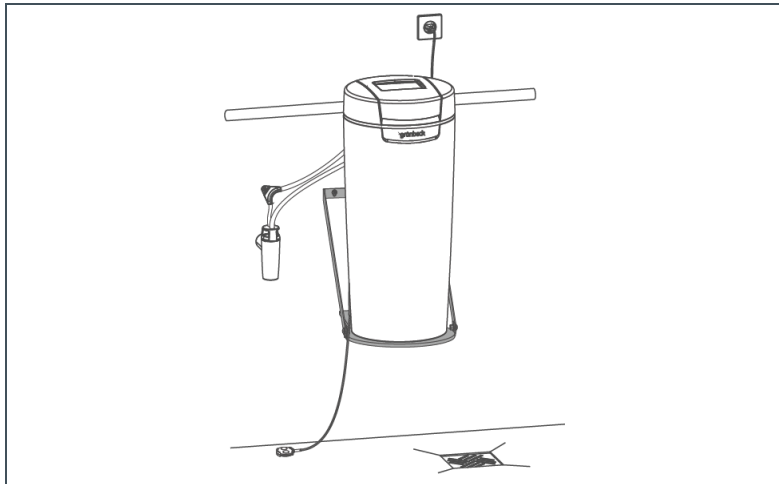
## 4 Korrekt anvendelse

Vægkonsol softliQ:SD er udelukkende udviklet til forhøjet opstilling (forhøjelse af overløbet) af et blødgøringsanlæg softliQ:SD.

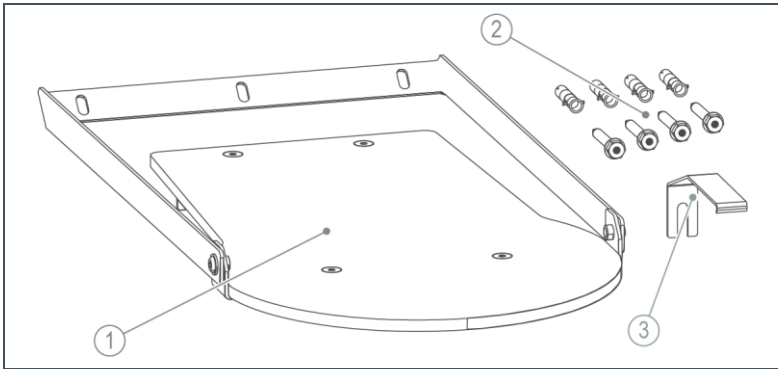
## 5 Forudsigelig fejlanvendelse

Vægkonsol softliQ:SD må ikke bruges som hjælpemiddel til opstigning.

## 6 Installation



## 6.1 Kontrollér leverancens indhold



Pos.	Betegnelse	Pos.	Betegnelse
1	Vægkonsole præmonteret	3	Ophængningsvinkel til sikring mod at vælte
2	Fastgørelsesmateriale		

- ▶ Kontrollér, at leverancen er komplet og ikke beskadiget.

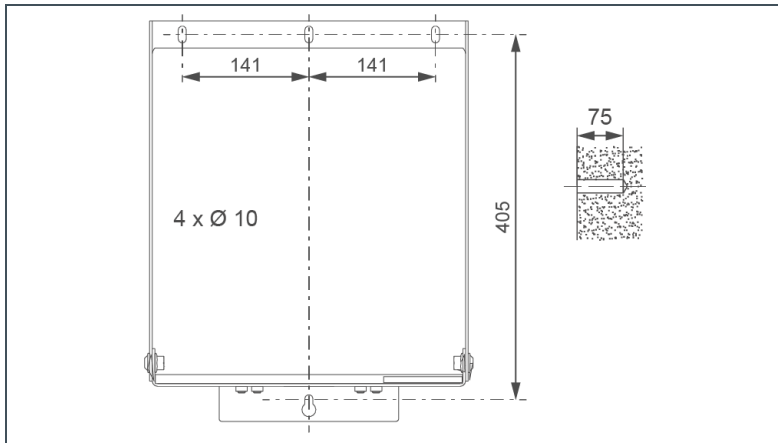
## 6.2 Installér produktet



Bemærk: Det medfølgende fastgørelsesmateriale egner sig til beton og massive sten.

- Dyvler kan blive trukket ud, hvis underlaget ikke er tilstrækkeligt solidt.
- ▶ Kontrollér murværkets statiske beskaffenhed.
- ▶ Tilpas fastgørelsesmaterialet til murværket.

- ▶ Tegn borehuller iht. følgende boremønster:



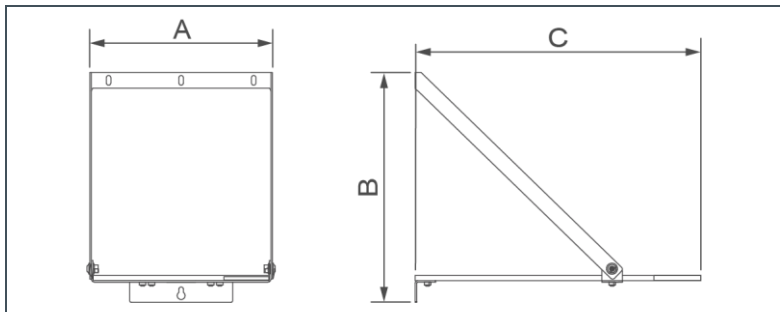
- ▶ Bor hullerne, og sæt dyvlerne ind.
- ▶ Skru vægkonsollen på murværket ved hjælp af et vaterpas.
- ▶ Kontrollér, at alle forbindelser sidder godt fast.
- ▶ Stil blødgøringsanlæg softliQ:SD på den hvide bundplade.
- ▶ Anlægget skal sikres mod at vælte ved hjælp af den medfølgende ophængningsvinkel.

## 7 Bortskaffelse

Bortskaf ikke emballage, produkt og tilbehørsdele med husholdningsaffaldet.

- Ved bortskaffelsen skal du være opmærksom på de gældende nationale forskrifter.
- Sørg for, at emballage, produkt og tilbehørsdele afleveres til korrekt bortskaffelse.

## 8 Tekniske data



### Mål og vægt

A Bredde	mm	355
B Højde	mm	455
C Dybde	mm	556
Belastning maks.	kg	75
Forsendelsesvægt ca.	kg	4
Ordrenr.		189000010000

Grünbeck Wasseraufbereitung GmbH  
Josef-Grünbeck-Str. 1  
89420 Hoechstädt;  
GERMANY



+49 (0)9074 41-0



+49 (0)9074 41-100

[info@gruenbeck.com](mailto:info@gruenbeck.com)  
[www.gruenbeck.com](http://www.gruenbeck.com)



Flere oplysninger på  
[www.gruenbeck.com](http://www.gruenbeck.com)