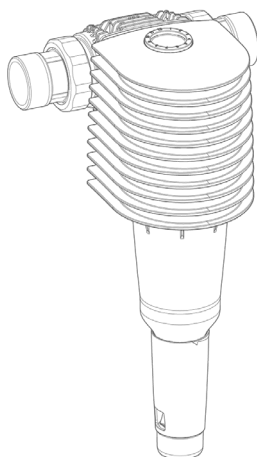


• Produktdatenblatt

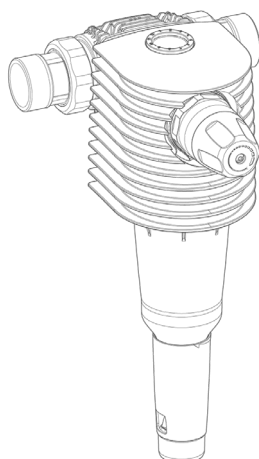
Rückspülfilter BOXER RX 1½" – 2"

Rückspülfilter BOXER RDX 1½" – 2"

RX 1½" – 2"



RDX 1½" – 2"



Rückspülfilter BOXER RX 1½" – 2" BOXER RDX 1½" – 2"

Verwendungszweck

Die Rückspülfilter BOXER RX und BOXER RDX sind zur Filtration von Trinkwasser bestimmt.

Der Rückspülfilter BOXER RDX mit Druckminderer ist zusätzlich zur Einstellung des Nachdrucks auf der Entnahmeseite zur Einhaltung des max. zulässigen Betriebsdrucks gemäß DIN EN 806-2 geeignet.

Die Filter sind im Druck- und Unterdruckbereich verwendbar. Die Einstellung des Nachdrucks auf der Entnahmeseite sowie die Rückspülung des Filters funktioniert nur bei Einsatz im Druckbereich.

Die Filter sind nicht einsetzbar bei Kreislaufwässern, die mit Chemikalien behandelt sind.

Sie sind nicht geeignet für Öle, Fette, Lösungsmittel, Seifen und andere schmierende Medien und auch nicht zur Abscheidung wasserlöslicher Stoffe.

Die Rückspülfilter sind nach den Vorgaben der DIN EN 13443-1 und der DIN 19628 konstruiert und zum Einbau in die Trinkwasserinstallation nach DIN EN 806-2 (Einbau unmittelbar nach dem Wasserzähler) bestimmt.

Sie schützen die Wasserleitungen und die daran angeschlossenen wasserführenden Systemteile vor Funktionsstörungen und Korrosionsschäden durch ungelöste Verunreinigungen (Partikel), wie z. B. Rostteilchen, Sand usw.

Arbeitsweise

Das ungefilterte Trinkwasser strömt durch die Eingangsseite in den Filter und dringt von außen nach innen durch das Filterelement zum Reinwasserausgang. Dabei werden Fremdpartikel mit einer Größe von > 100 µm zurückgehalten.

Abhängig von Größe und Gewicht bleiben Fremdpartikel am Filterelement haften oder sie fallen direkt nach unten in die Filterglocke.

Durch Drehen des Rückspülhandrads bis zum Anschlag wird der Kanal geöffnet und eine Rückspülung ausgelöst. Das Wasser fließt durch das Vorsieb zum Filterelement und durchströmt dies in umgekehrter Richtung zur normalen Filtration. Die am Filterelement haftenden Partikel werden durch den im Filterelement integrierten, drehbaren Impeller effektiv gelöst und zum Kanal ausgespült.

Wir empfehlen alle zwei Monate eine Rückspülung durchzuführen.

Bei Rückspülfilter BOXER RDX mit Druckminderer kann zusätzlich mit dem durchflussoptimierten, nach DIN EN 1567 ausgelegten Druckminderer der Nachdruck auf der Entnahmeseite auf 1 – 6 bar (Werkseinstellung 4 bar) eingestellt werden.

Aufbau

- Vormontierter drehbarer Anschlussflansch aus Kunststoff inkl. Wasserzählerverschraubungen aus entzinkungsbeständigem Messing mit Dichtungen und Edelstahlschrauben

- Filterkopf mit Manometer und Wartungsring zum Einstellen des nächsten Wartungstermins (Rückspülung)
- BOXER RDX zusätzlich mit im Filterkopf integriertem Druckminderer mit Manometer
- Filterelement aus Edelstahlgewebe mit integriertem Impeller
- Transparent-blaue Filterglocke von Hand schraubbar
- Ergonomisches Handrad zur leichteren Rückspülauslösung
- Kanalauslass DN 50 nach DIN EN 1717 für Anbindung zur Kanalableitung mit integriertem Auslauf
- Alle wasserberührten Teile entsprechen der Trinkwasserverordnung. Prüfgrundlagen: KTW, DVGW W 270, DIN 50930-6
- Alle Materialien recycelbar

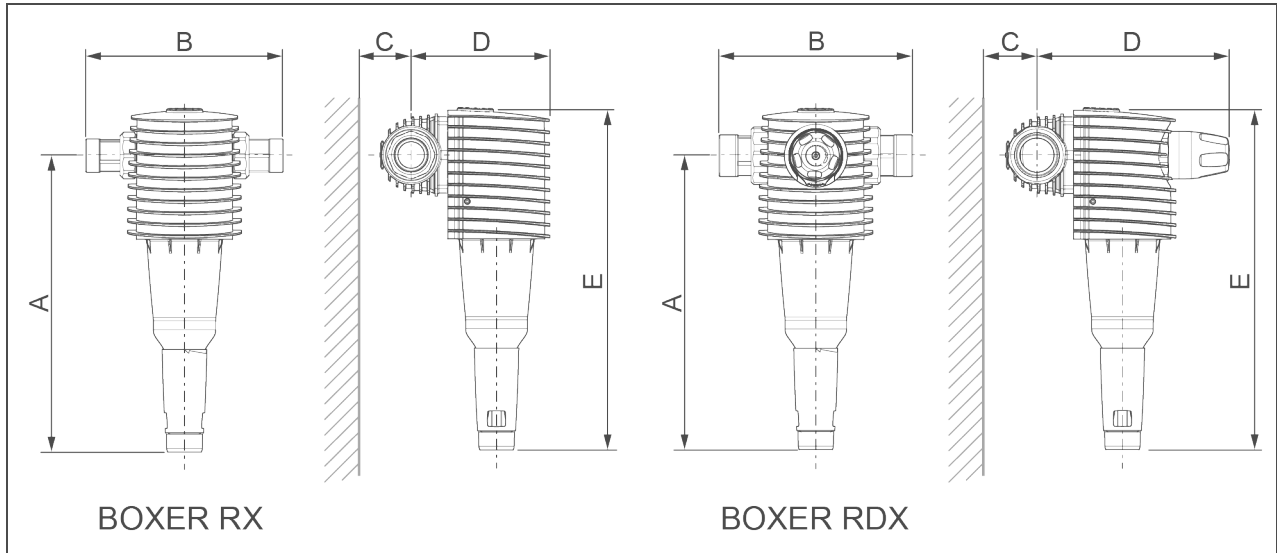
Lieferumfang

- Rückspülfilter mit Anschlussflansch
- Wasserzählerverschraubung
- Dichtungen
- Manometer
- Kurzanleitung

Zusätzlich bei **BOXER RDX**:

- Druckminderer-Kartusche

Technische Daten I



Maße und Gewichte		RX 1½"	RX 2"	RDX 1½"	RDX 2"
A	Bauhöhe bis Mitte Anschluss	mm	420		
B	Einbaulänge mit/ohne Verschraubung	mm	283/160	277/160	283/160 277/160
C	Wandabstand	mm	≥ 90		
D	Bautiefe bis Mitte Anschluss	mm	200	200	274 274
E	Gesamthöhe	mm	488		
	Leergewicht ca.	kg	4,35	4,70	5,05 5,40
	Bestell-Nr.		10154000000	10154500000	10158000000 10158500000

• **Produktdatenblatt**

Rückspülfilter BOXER RX 1½" – 2"
Rückspülfilter BOXER RDX 1½" – 2"

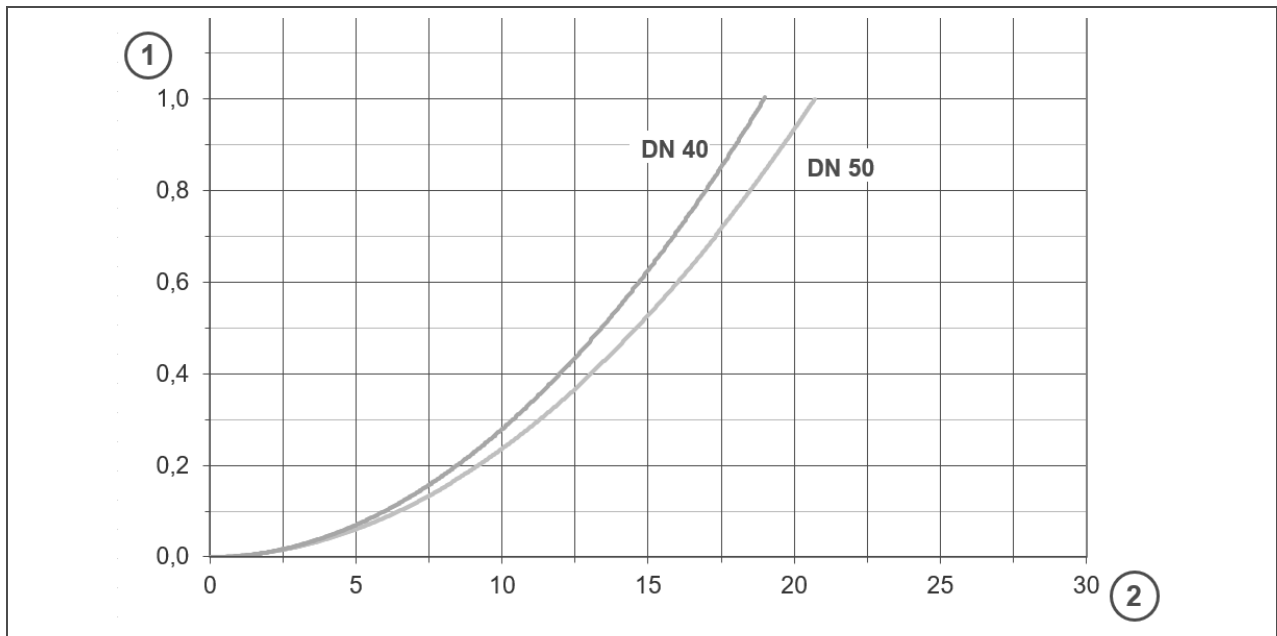
Technische Daten II

Anschlussdaten	RX 1½"	RX 2"	RDX 1½"	RDX 2"
Anschlussnennweite	DN 40	DN 50	DN 40	DN 50
Anschlussgröße	1½"	2"	1½"	2"

Leistungsdaten		RX 1½"	RX 2"	RDX 1½"	RDX 2"
Nenndurchfluss bei Δp 0,2 (0,5) bar	m³/h	8,6 (13,3)	9,2 (14,6)	-	-
Durchfluss nach DIN EN 1567	m³/h	-	-	9,1	14,0
K _v -Wert	m³/h	19,0	20,7	-	-
Filterfeinheit	µm	100			
Obere/untere Durchlassweite	µm	120/80			
Betriebsdruck	bar	2 – 16			
Nenndruck		PN 16			

Allgemeine Daten		RX 1½"	RX 2"	RDX 1½"	RDX 2"
Rückspülwassermenge bei 4 bar Vordruck	l	~ 4			
Wassertemperatur	°C	5 – 30			
Umgebungstemperatur	°C	5 – 40			
DVGW-Registriernummer		NW-9301DL0161		NW-9311DL0166	
ÜA-Registriernummer		R-15.2.3-21-17496			
Amt der Wiener Landesregierung – Stadt Wien		R-15.2.1-22-17624			
Bestell-Nr.		10154000000	10154500000	10158000000	10158500000

Druckverlustkurven BOXER RX



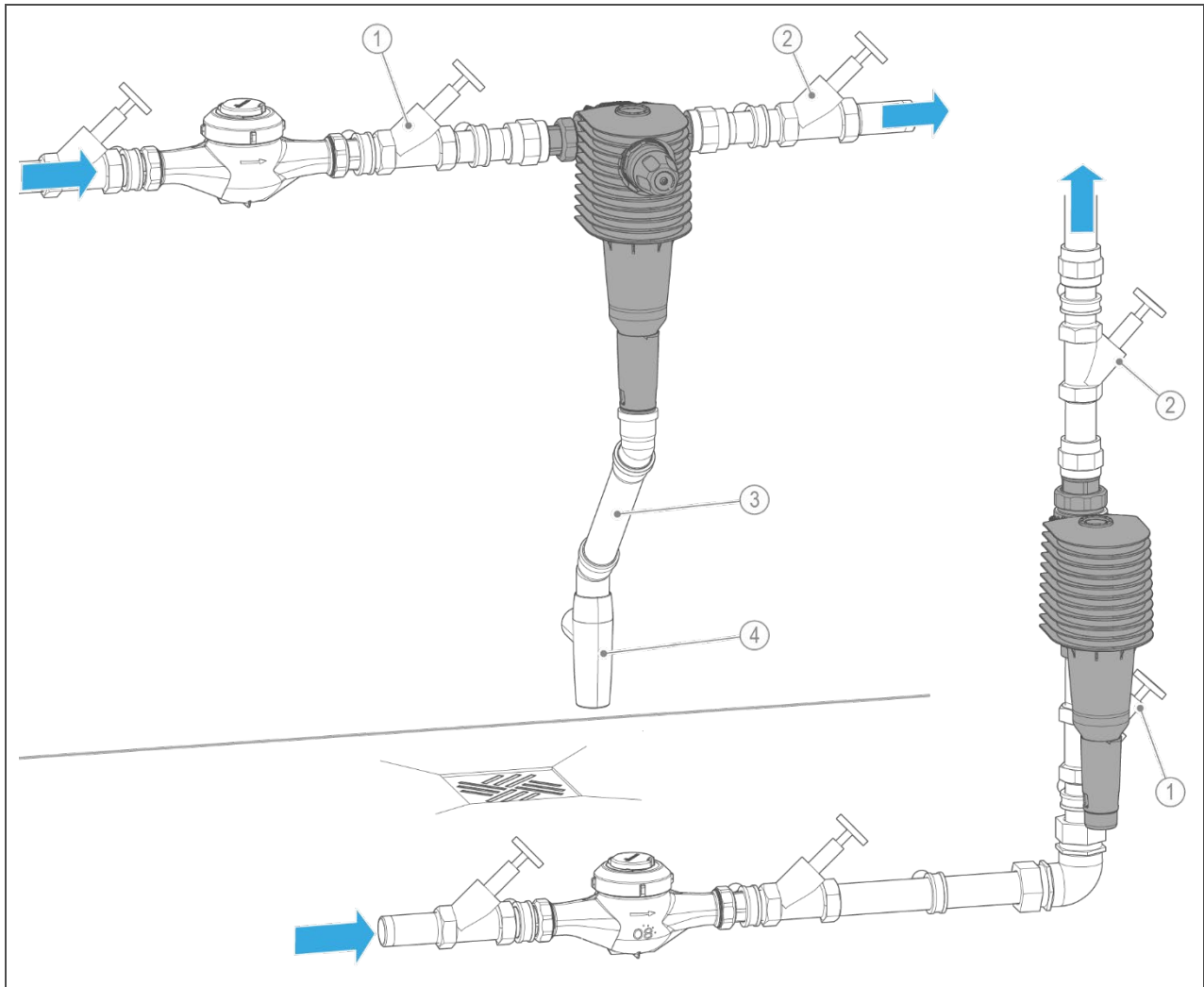
Pos.	Bezeichnung	Pos.	Bezeichnung
1	Druckverlust in bar	2	Durchfluss in m³/h

Produktdatenblatt

Rückspülfilter BOXER RX 1½" – 2"

Rückspülfilter BOXER RDX 1½" – 2"

Einbaubeispiel



Pos.	Bezeichnung	Pos.	Bezeichnung
1	Absperrventil (Eingang)	2	Absperrventil (Ausgang)
3	Verrohrung bauseits	4	Kanalanschluss DN 50 inkl. Siphon nach DIN EN 1717

Einbauvorbereitungen

Örtliche Installationsvorschriften, allgemeine Richtlinien und technische Daten sind zu beachten.

Der Einbauort muss frostsicher sein und den Schutz des Filters vor Chemikalien, Farbstoffen, Lösungsmitteln und deren Dämpfen sowie direkter Sonnenbestrahlung gewährleisten.

Der Einbauort muss gut zugänglich für Wartungsarbeiten sein.

Zubehör

Kanalanschluss DN 50 Art.-Nr. 188 875

Kanalanschluss nach DIN EN 1717 mit integriertem Siphon zur Einleitung des Rückspülwassers zum Kanal.

Kontakt

Grünbeck AG
Josef-Grünbeck-Straße 1
89420 Höchstädt a. d. Donau
DEUTSCHLAND

☎ +49 9074 41-0

☎ +49 9074 41-100

✉ info@gruenbeck.de
www.gruenbeck.de

