

## desaliQ Inline-Regelmodul

### Verwendungszweck

Das desaliQ Inline-Regelmodul ist für den mobilen als auch temporären stationären Einsatz in Heizkreisläufen konzipiert.

Das desaliQ Inline-Regelmodul ist zur Aufbereitung und Befüllung von Heizwasser während des laufenden Betriebs bestimmt.

Das desaliQ Inline-Regelmodul wird für den Zeitraum der Aufbereitung im Bypass in den Kreislauf eingebunden.

Das desaliQ Inline-Regelmodul ist **nicht** zur Aufbereitung von Rohwasser, das als Trinkwasser verwendet werden soll, einsetzbar.

### Arbeitsweise

Die Funktion des desaliQ Inline-Regelmoduls basiert auf den bewährten Verfahren Filtration und Enthärtung oder Entsalzung.

Das desaliQ Inline-Regelmodul arbeitet mit folgenden automatisch überwachten Betriebsmodi:

- Aufbereiten
  - Filtern
  - Entsalzen
  - Enthärten
- Befüllen
  - Entsalzen
  - Enthärten

Das desaliQ Inline-Regelmodul misst die Leitfähigkeit (LF), die Temperatur und den Durchfluss.

Die verbleibende Patronenkapazität wird beim Enthärten errechnet.

### Filtern

In Verbindung mit dem desaliQ Inline-Filtermodul werden ungelöste Verunreinigungen wie Rost- oder Schmutzpartikel aus dem Heizwasser filtriert.

### Entsalzen

In Verbindung mit dem desaliQ Beutelharz wird das Heizwasser vollentsalzt.

### Enthärten

In Verbindung mit einer decaliQ Enthärtungspatrone wird das Heizwasser nach dem Ionenaustauschverfahren enthärtet.

### Aufbau

- Edelstahl-Konsole mit Tragegriff
- Pumpenstrecke mit Umwälzpumpe und Kombiblock für Temperatur- und LF-Messung
- Sensorstrecke mit Turbinenwasserzähler (TWZ) und LF-Messung
- Steuerungselektronik mit Tasten-Bedienfeld in Konsole integriert
- Netzkabel, 3 m lang, mit Schuko-Stecker
- Alle Komponenten sind für die Verwendung in Heizwasser mit einer maximalen Temperatur von 80 °C optimiert

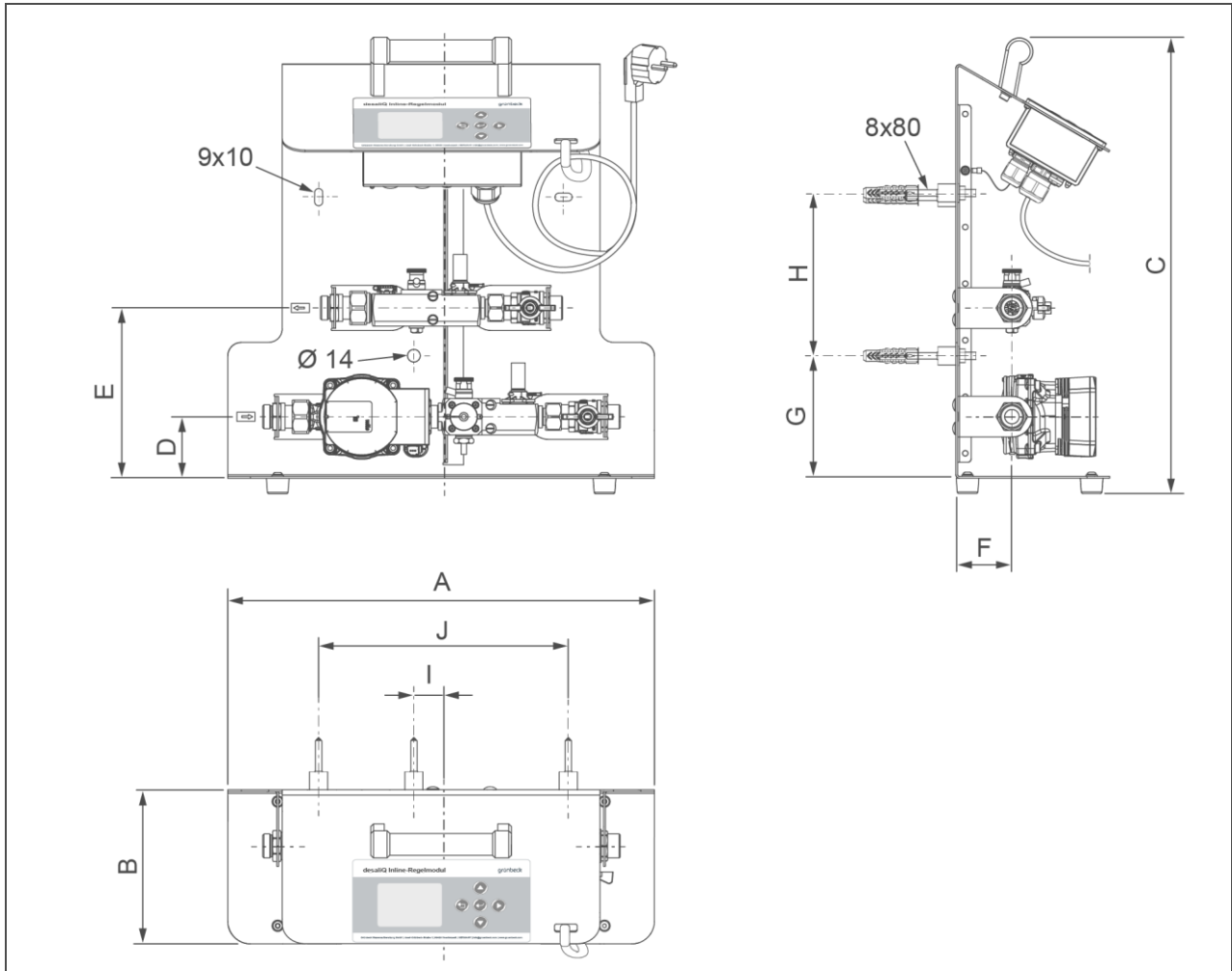
### Lieferumfang

- desaliQ Inline-Regelmodul anschlussfertig
- Dichtungssatz
- Befestigungsmaterial für Wandmontage
- Betriebsanleitung

Ausführung Schweiz, Dänemark und Uruguay:

- Gerät mit länderspezifischem Netzstecker

## Technische Daten



### Maße und Gewichte

A	Breite	mm	470
B	Tiefe	mm	170
C	Höhe	mm	490
D	Anschlusshöhe Pumpenstrecke	mm	85
E	Anschlusshöhe Sensorstrecke	mm	205
F	Anschlussstiefe Pumpen- und Sensorstrecke	mm	62
	Gewicht	kg	~ 9,3

### Bohrungen für Wandmontage (optional)

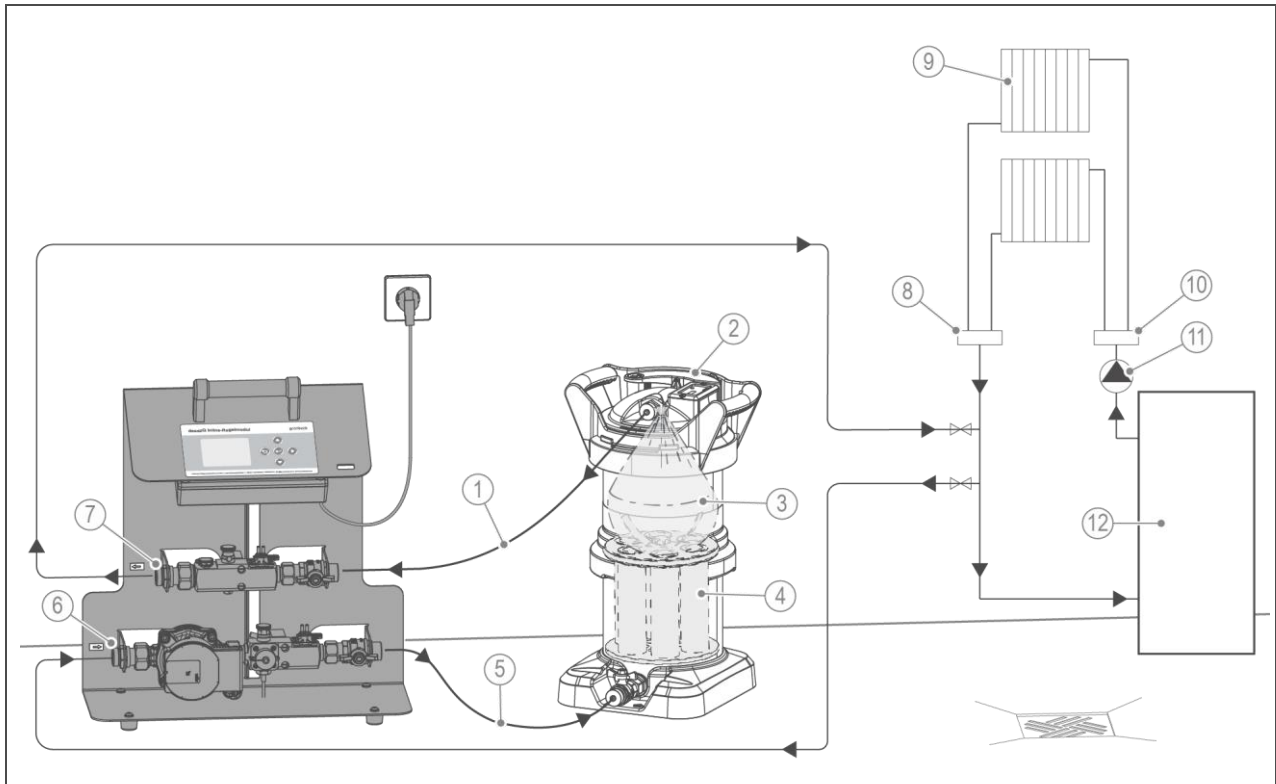
G	Höhe Loch Ø14	mm	135
H	Höhe Langlöcher 9x10	mm	175
I	Abstand Loch Ø14	mm	30
J	Abstand Langlöcher 9x10	mm	270

<b>Anschlussdaten</b>		
Anschlussnennweite Zu- und Ablauf		DN 20 (¾" AG)
Netzanschluss	V/Hz	230/50 – 60
Bemessungsleistung (Betrieb)	W	70
<b>Leistungsdaten</b>		
Nenndruck	PN	6
Betriebsdruck (Kreislauf)	bar	1,5 – 4
Durchfluss bei $\Delta p$ 1 bar (in Kombination mit desaliQ:MB9)	l/h	720
Nenndurchfluss (in Kombination mit desaliQ:MB9)	m <sup>3</sup> /h	0,9
<b>Allgemeine Daten</b>		
Wassertemperatur	°C	5 – 80
Umgebungstemperatur	°C	5 – 40

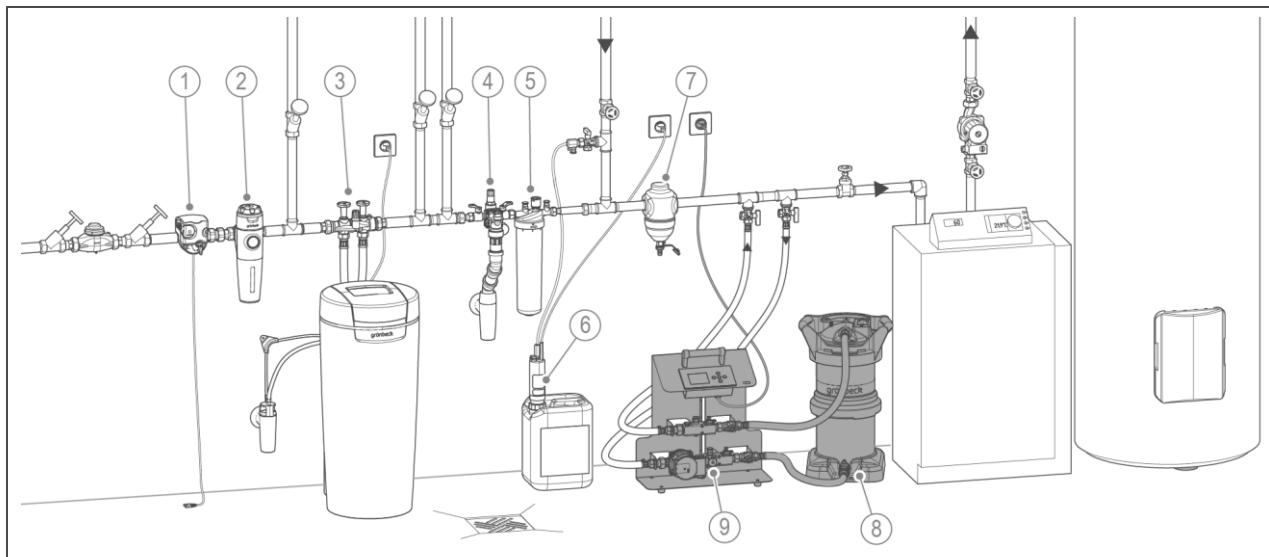
<b>Bestell-Nr.</b>	<b>707000030000</b>
<b>Bestell-Nr. Ausführung Schweiz (CH)</b>	<b>707000036700</b>
<b>Bestell-Nr. Ausführung Dänemark (DK)</b>	<b>707000036800</b>
<b>Bestell-Nr. Ausführung Uruguay (UY)</b>	<b>707000038200</b>

## Installationsbeispiel



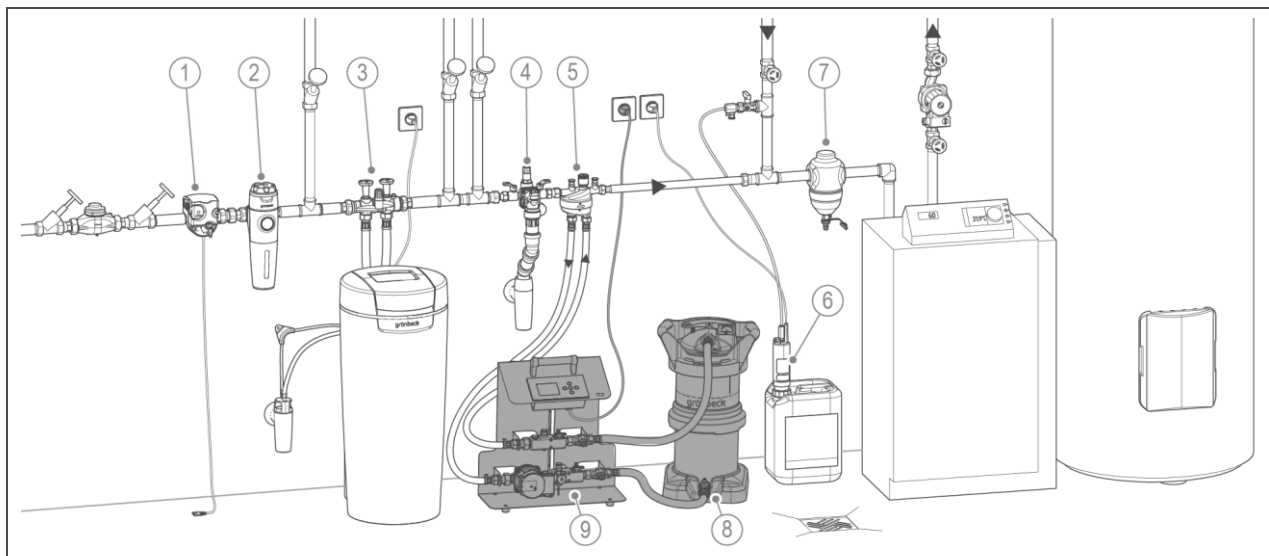
Pos.	Bezeichnung	Pos.	Bezeichnung
1	Ausgang von desaliQ:MB9 (gefiltertes Heizwasser)	2	Mischbettpatrone desaliQ:MB9
3	desaliQ:Beutelharz	4	desaliQ Inline-Filtermodul
5	Eingang zu desaliQ:MB9 (Heizwasser)	6	Anschluss vom Heizkreislauf (Pumpenstrecke)
7	Anschluss zum Heizkreislauf (Sensorstrecke)	8	Rücklauf Heizkreislauf
9	Verbraucher	10	Vorlauf Heizkreislauf
11	Umwälzpumpe	12	Kessel

### Einbaubeispiel I (Aufbereitung in Teilstromfiltration)



Pos.	Bezeichnung	Pos.	Bezeichnung
1	Sicherungseinrichtung protectliQ	2	Trinkwasserfilter pureliQ
3	Enthärtungsanlage softliQ	4	Systemtrenner BA (Füllgruppe thermailQ:SB13)
5	Aufbereitungsgruppe thermailQ:HB2	6	thermailQ Befüllpumpe für Heizungsschutz-Dosierflüssigkeit
7	GENO-therm Schlammabscheider	8	Mischbettpatrone desaliQ:MB9
9	desaliQ Inline-Regelmodul		

### Einbaubeispiel II (Befüllung)



Pos.	Bezeichnung	Pos.	Bezeichnung
1	Sicherungseinrichtung protectliQ	2	Trinkwasserfilter pureliQ
3	Enthärtungsanlage softliQ	4	Systemtrenner BA (Füllgruppe thermailQ:SB13)
5	Aufbereitungsgruppe thermailQ:HB2 mit Anschlussadapter	6	thermailQ Befüllpumpe für Heizungsschutz-Dosierflüssigkeit
7	GENO-therm Schlammabscheider	8	Mischbettpatrone desaliQ:MB9
9	desaliQ Inline-Regelmodul		

## Anforderungen an den Installationsort

Örtliche Installationsvorschriften, allgemeine Richtlinien und technische Daten sind zu beachten.

- Der Installationsort muss frostsicher sein und den Schutz des Produkts vor direkter Sonneneinstrahlung, Chemikalien, Farbstoffen, Lösungsmitteln und deren Dämpfen gewährleisten.
- Im Aufstellraum muss ein Bodenablauf vorhanden sein. Ist dies nicht der Fall, muss eine entsprechende Sicherheitseinrichtung installiert werden.
- Der Installationsort muss ausreichend ausgeleuchtet sowie be- und entlüftet sein.
- Bei optionaler Wandmontage muss die Wand entsprechend dem Gewicht des Geräts tragfähig sein.
- Für die Installation und Bedienung des Geräts muss ein Platzbedarf mit einem Abstand vorne und seitlich des Geräts von ca. 800 mm vorhanden sein.
- Bei Nachspeisung und Befüllung muss vor der Anlage ein Trinkwasserfilter und ein Systemtrenner installiert sein.
- Für den elektrischen Anschluss ist eine Schuko-Steckdose erforderlich.
- Für Ausführung Schweiz, Dänemark und Uruguay ist eine länderspezifische Steckdose erforderlich.
  - Koppeln Sie die Steckdose nicht mit einem Lichtschalter, Heizungsnotschalter oder Ähnlichem.

## Zubehör

**desaliQ Inline-Filtermodul**  
**Bestell-Nr. 707000010000**

**Mischbettpatrone desaliQ:MB9**  
**Bestell-Nr. 707 455**

**Enthärtungspatrone**  
**decaliQ:BA12 VARIO mini**  
**Bestell-Nr. 707 765**

**Enthärtungspatrone**  
**decaliQ:BA16 VARIO mini**  
**Bestell-Nr. 707 785**

**Schlauch-Set DN 20 gerade/gerade**  
**Bestell-Nr. 707 840**

**Schlauch-Set DN 20 gerade/90°**  
**Bestell-Nr. 707 845**

---

## Kontakt

Grünbeck Wasseraufbereitung GmbH  
Josef-Grünbeck-Straße 1  
89420 Höchstädt a. d. Donau  
DEUTSCHLAND

☎ +49 9074 41-0

☎ +49 9074 41-100

✉ [info@gruenbeck.de](mailto:info@gruenbeck.de)  
[www.gruenbeck.de](http://www.gruenbeck.de)

