

Enthärtungsanlage softliQ:XLA/XLA-2/XLA-3

Verwendungszweck

Die Enthärtungsanlagen softliQ:XLA dienen der Erzeugung von enthärtetem und teilenthärtetem Wasser.

Die Enthärtungsanlagen softliQ:XLA-2 und softliQ:XLA-3 dienen der kontinuierlichen Versorgung mit Weichwasser.

Die Enthärtungsanlagen dienen der Enthärtung folgender Wässer:

- Brunnenwasser
- Prozesswasser
- Kesselspeisewasser
- Klimawasser
- Kaltes Trinkwasser
- Brauchwasser

Einsatzgrenzen

Das zu enthärtende Wasser muss eisen- und manganfrei sein.

- Mangan $\leq 0,05$ mg/l
- Eisen $\leq 0,2$ mg/l

Arbeitsweise

Die Enthärtungsanlagen arbeiten nach dem Ionenaustauschverfahren.

Die Einzelanlage softliQ:XLA liefert während der Regeneration Rohwasser über eine optional erhältliche Bypassleitung.

Die Doppelanlage softliQ:XLA-2 ist zur kontinuierlichen Versorgung mit Weichwasser geeignet.

Die Dreifachanlage softliQ:XLA-3 besteht aus 3 Austauschern, von denen 2 simultan betrieben werden, während der dritte Austauscher regeneriert oder auf Standby-Position steht. Durch die Dreifachanlage wird die Durchflussleistung erhöht und die Bauhöhe reduziert.

Die Anlagen regenerieren, wenn die vorgegebene Wassermenge enthärtet worden ist.

Aufbau

- 1/2/3 Austauscherbehälter mit Kunststoff-Doppelmantel, Einbauten und Verteilersystem
- Ionenaustauscherharz für Trinkwasser und Stützschicht aus Kies
- 1 Einzelsteuerventil pro Austauscher, bestehend aus:
 - 6 pneumatisch gesteuerte Absperrklappen mit Vorsteuerventilen
 - PP-Rohrsystem, inklusive Form- und Verbindungsstücken zu den Austauscherbehältern
 - Vormontierte Roh- und Weichwasserverrohrung
 - 2 Probenahmeventile pro Austauscherbehälter

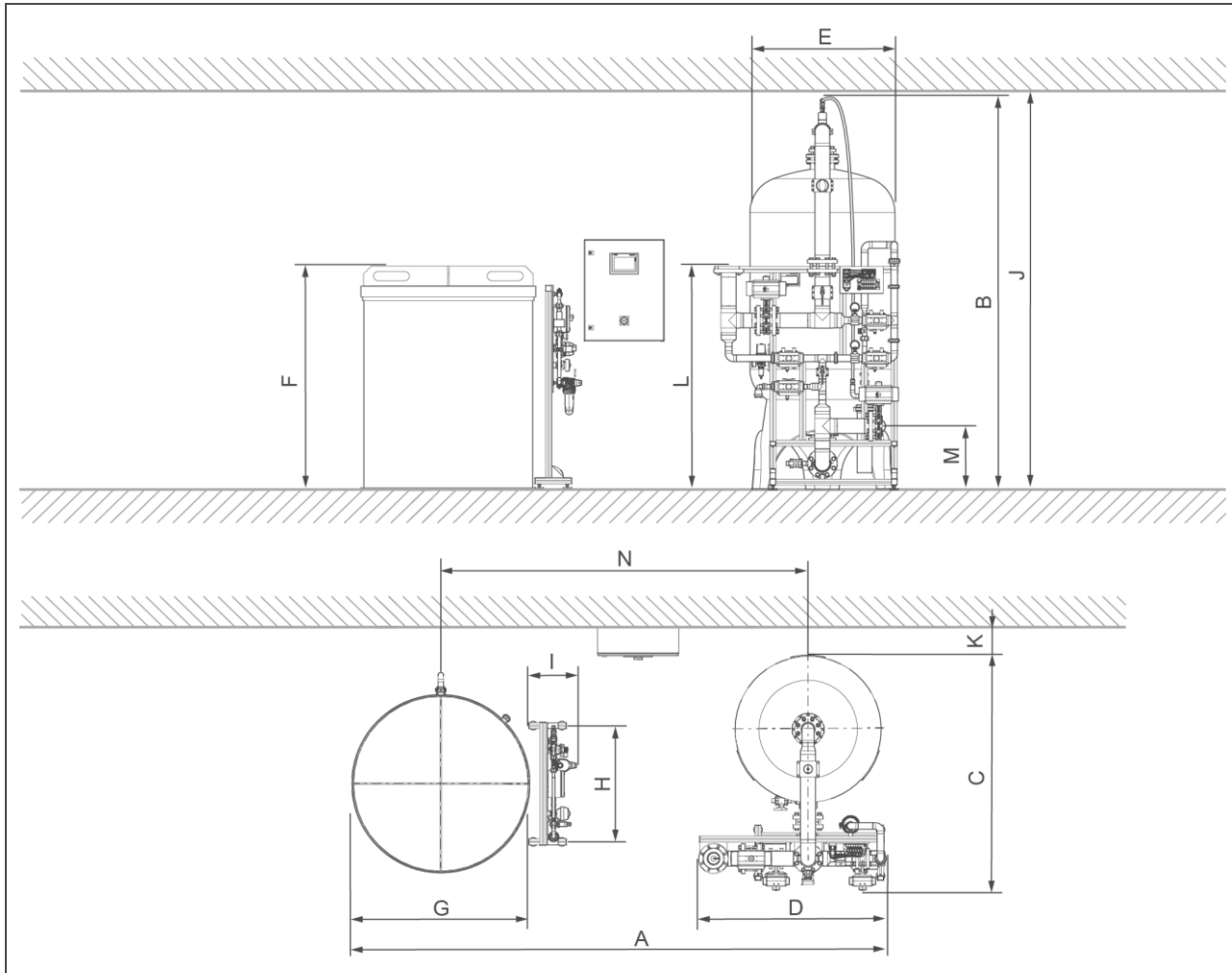
- 2 Manometer für Roh- und Weichwasser

- Verbindende PP-Rohrleitung zwischen den Anlagenracks
- Austauscherbehälter mit magnetisch-induktivem Durchflusssensor
- Salzlösebehälter mit Deckel, Überlauf und Siebboden
- Pegelsteuerung zur Regelung der Nachspeisewassermenge
- Sicherheitsschwimmer zur Notabschaltung im Nachspeisemodus
- Regenerationseinheit, bestehend aus:
 - Feinfilter mit Druckminderer und Manometer
 - Präzisionsinjektor zur Soleabsaugung
 - elektrisches Membranventil zur Abschaltung nach der Soleabsaugung
- 2 berührungslose Durchflusssensoren zur Erfassung der Sole- und Gesamtbesatzungsmenge
- Schaltkasten mit Siemens-Steuerung und 7"-LCD-Touch-Panel
 - Überwachung der Anlagen- und Betriebswerte
- Wasserprüfeinrichtung Gesamthärte

Lieferumfang

- Enthärtungsanlage komplett
- Wasserprüfeinrichtung Gesamthärte

Technische Daten I: softliQ:XLA



Maße und Gewichte	softliQ:XLA				
	20000	30000	40000	50000	70000
A Gesamtbreite	mm	3700	3900	4450	4700
B Gesamthöhe	mm	2670	2750	2830	3200
C Gesamttiefe	mm	1500	1650	1750	2300
D Breite Austauscherbehälter mit Rahmengestell	mm	1200	1330	1380	1490
E \varnothing Austauscherbehälter	mm	770	927	1074	1429
F Höhe Salzbehälter (mit/ohne Deckel)	mm	1690/1500			
G \varnothing Salzbehälter	mm	1340		1790	
H Breite Rahmengestell Salzbehälter	mm	900		1000	
I Tiefe Rahmengestell Salzbehälter	mm	370			
J Erforderliche Raumhöhe	mm	3000	3050	3150	3500
K Wandabstand (empfohlen)	mm	500		600	
L Anschlusshöhe Rohwasser	mm	1650			1890
M Anschlusshöhe Weichwasser	mm	470			530
N Abstand Salzbehälter – Austauscherbehälter	mm	2550	2650	2700	2950
Betriebsgewicht, ca.	kg	3200	3900	4250	6200

Technische Daten II: softliQ:XLA

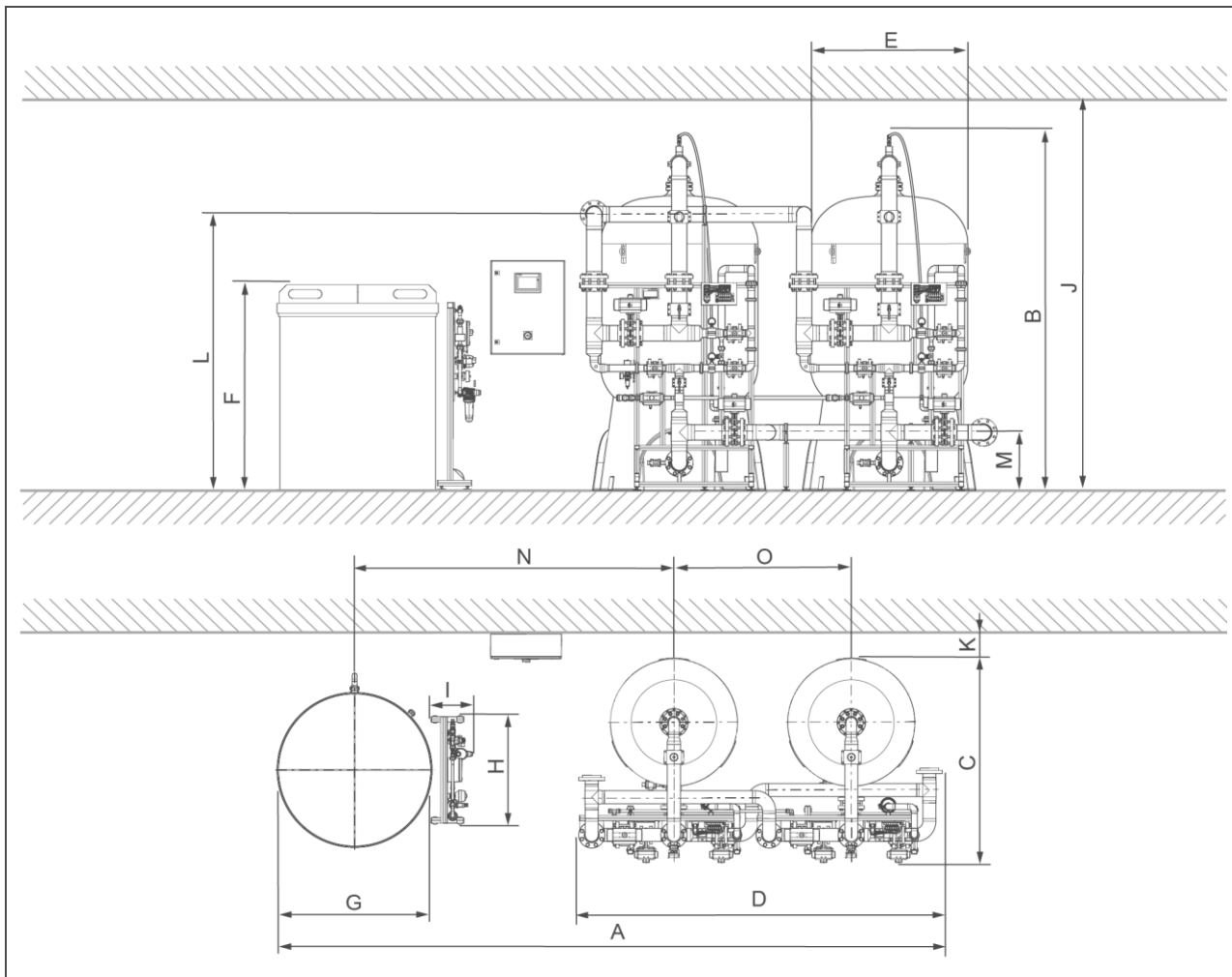
Anschlussdaten		softliQ:XLA				
		20000	30000	40000	50000	70000
Anschlussnennweite	DN	65	80	100		125
Kanalanschluss	DN	≥ 100				
Netzanschluss	V/Hz	230/50				
Elektrische Leistungsaufnahme	VA	500 (ohne Kompressor)				
Schutzart/Schutzklasse		IP54/⊕				

Leistungsdaten		softliQ:XLA				
		20000	30000	40000	50000	70000
Nenndruck	PN	10				
Betriebsdruck	bar	2,5 – 8,0				
Nenndurchfluss bei Resthärte < 0,1 °dH	m³/h	20	30	40	50	70
Druckverlust bei Nenndurchfluss < 0,1° dH	bar	1,0		0,8		1,0
Nennkapazität	m³x°dH	1800	2400	3225	4350	5850
	mol	321	429	576	777	1045
Kapazität pro kg Regeneriersalz	mol/kg	5,4				

Füllmengen und Verbrauchsdaten		softliQ:XLA				
		20000	30000	40000	50000	70000
Harzmenge pro Austauscher	l	600	800	1075	1450	1950
Kiesmenge pro Austauscher	kg	50	100	225	300	500
Salzvorrat	kg	≤ 1650			≤ 3100	
Salzverbrauch pro Regeneration ca.	kg	60	80	108	145	195
Gesamtabwassermenge pro Regeneration ca.	m³	2,6	3,5	4,6	6,2	8,4

Allgemeine Daten		softliQ:XLA				
		20000	30000	40000	50000	70000
Wassertemperatur	°C	5 – 30				
Umgebungstemperatur (Trinkwasser)	°C	5 – 25				
Umgebungstemperatur (Technische Anwendung)	°C	5 – 40				
Luftfeuchtigkeit (nicht kondensierend)	%	≤ 90				
Bestell-Nr.		506010 000000	506011 000000	506012 000000	506013 000000	506014 000000

Technische Daten I: softliQ:XLA-2



Maße und Gewichte	softliQ:XLA					
	20000	30000	40000	50000	70000	
A Gesamtbreite	mm	5150	5400	5600	6300	6800
B Gesamthöhe	mm	2670	2750	2830	2850	3200
C Gesamttiefe	mm	1500	1650	1750	1950	2300
D Breite Austauscherbehälter mit Rahmengestell	mm	2650	2870	3100	3350	3800
E Ø Austauscherbehälter	mm	770	927	1074	1226	1429
F Höhe Salzbehälter (mit/ohne Deckel)	mm	1690/1500				
G Ø Salzbehälter	mm	1340			1790	
H Breite Rahmengestell Salzbehälter	mm	900			1000	
I Tiefe Rahmengestell Salzbehälter	mm	370				
J Erforderliche Raumhöhe	mm	3000	3050	3150		3500
K Wandabstand (empfohlen)	mm	500			600	
L Anschlusshöhe Rohwasser	mm	2150				2500
M Anschlusshöhe Weichwasser	mm	470				530
N Abstand Salzbehälter – Austauscherbehälter	mm	2550	2650	2700	2950	3050
O Abstand zwischen Austauscherbehältern	mm	1300	1400	1500	1700	1900
Betriebsgewicht, ca.	kg	4500	5500	6200	8900	11100

Technische Daten II: softliQ:XLA-2

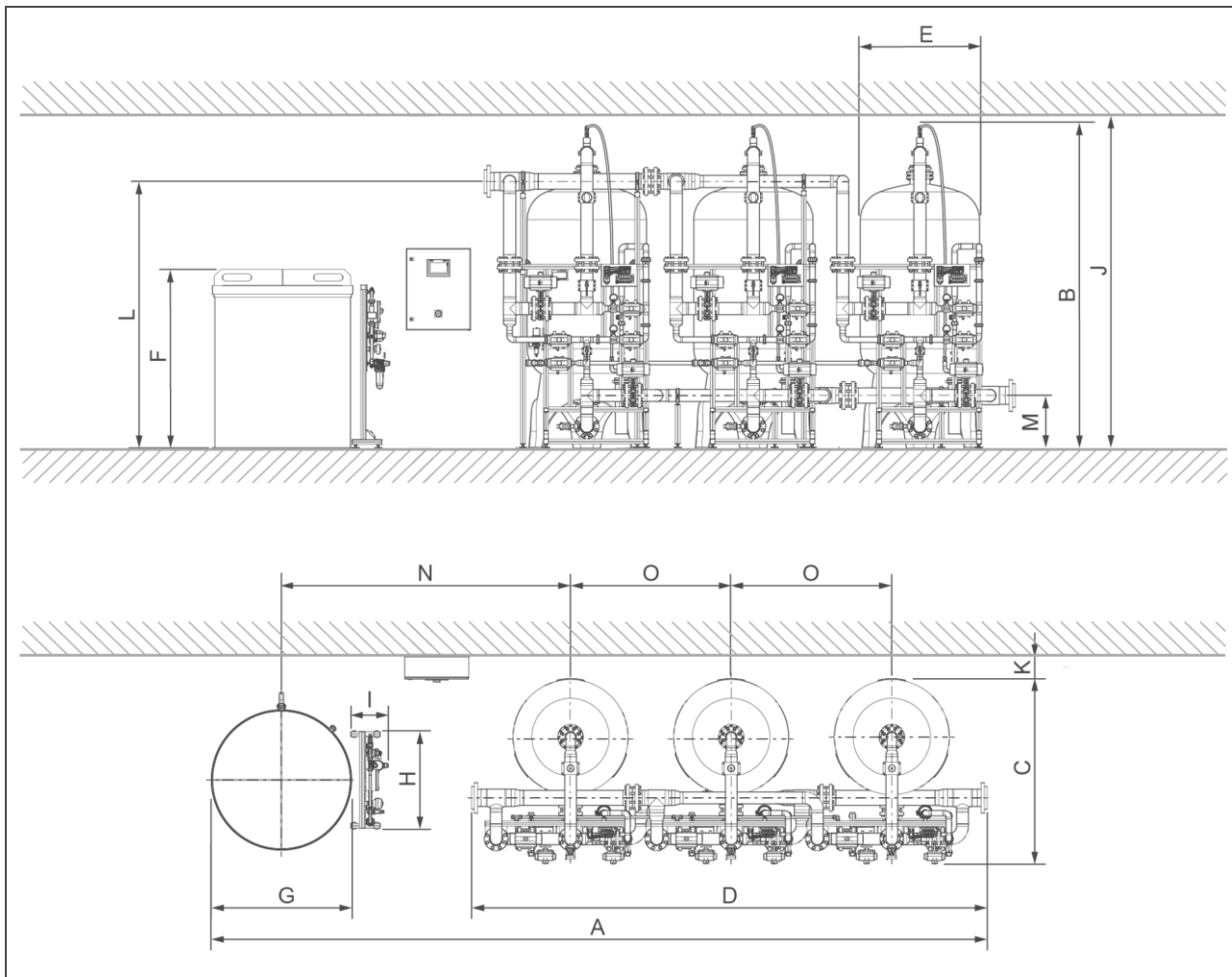
Anschlussdaten		softliQ:XLA				
		20000	30000	40000	50000	70000
Anschlussnennweite	DN	65	80	100		125
Kanalanschluss	DN	≥ 100				
Netzanschluss	V/Hz	230/50				
Elektrische Leistungsaufnahme	VA	500 (ohne Kompressor)				
Schutzart/Schutzklasse		IP54/⊕				

Leistungsdaten		softliQ:XLA				
		20000	30000	40000	50000	70000
Nenndruck	PN	10				
Betriebsdruck	bar	2,5 – 8,0				
Nenndurchfluss bei Resthärte < 0,1 °dH	m³/h	20	30	40	50	70
Druckverlust bei Nenndurchfluss < 0,1° dH	bar	1,1		0,9		1,1
Nennkapazität	m³x°dH	1800	2400	3225	4350	5850
	mol	321	429	576	777	1045
Kapazität pro kg Regeneriersalz	mol/kg	5,4				

Füllmengen und Verbrauchsdaten		softliQ:XLA				
		20000	30000	40000	50000	70000
Harzmenge pro Austauscher	l	600	800	1075	1450	1950
Kiesmenge pro Austauscher	kg	50	100	225	300	500
Salzvorrat	kg	≤ 1650			≤ 3100	
Salzverbrauch pro Regeneration ca.	kg	60	80	108	145	195
Gesamtabwassermenge pro Regeneration ca.	m³	2,6	3,5	4,6	6,2	8,4

Allgemeine Daten		softliQ:XLA				
		20000	30000	40000	50000	70000
Wassertemperatur	°C	5 – 30				
Umgebungstemperatur (Trinkwasser)	°C	5 – 25				
Umgebungstemperatur (Technische Anwendung)	°C	5 – 40				
Luftfeuchtigkeit (nicht kondensierend)	%	≤ 90				
Bestell-Nr.		506020 000000	506021 000000	506022 000000	506023 000000	506024 000000

Technische Daten I: softliQ:XLA-3



Maße und Gewichte		softliQ:XLA					
		40000	60000	80000	100000	140000	
A	Gesamtbreite	mm	6550	7000	7250	8150	8800
B	Gesamthöhe	mm	2670	2750	2830	2850	3200
C	Gesamttiefe	mm	1500	1650	1750	1950	2300
D	Breite Austauscherbehälter mit Rahmengestell	mm	4100	4600	4850	5300	6000
E	∅ Austauscherbehälter	mm	770	927	1074	1226	1429
F	Höhe Salzbehälter (mit/ohne Deckel)	mm	1690/1500				
G	∅ Salzbehälter	mm	1340		1790		
H	Breite Rahmengestell Salzbehälter	mm	900		1000		
I	Tiefe Rahmengestell Salzbehälter	mm	370				
J	Erforderliche Raumhöhe	mm	3000	3050	3150		3500
K	Wandabstand (empfohlen)	mm	500		600		
L	Anschlusshöhe Rohwasser	mm	2150		2400		2600
M	Anschlusshöhe Weichwasser	mm	470				530
N	Abstand Salzbehälter – Austauscherbehälter	mm	2550	2650	2700	2950	3050
O	Abstand zwischen Austauscherbehältern	mm	1300	1400	1500	1700	1900
Betriebsgewicht, ca.		kg	5800	7700	8150	11600	14900

Technische Daten II: softliQ:XLA-3

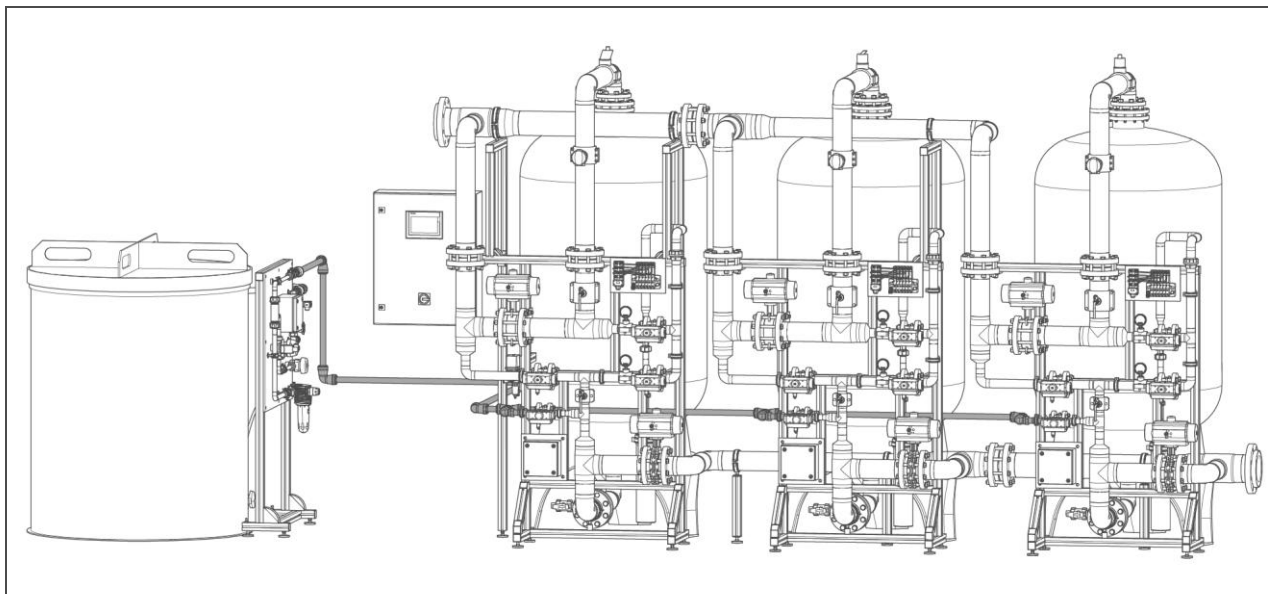
Anschlussdaten		softliQ:XLA				
		40000	60000	80000	100000	140000
Anschlussnennweite	DN	100	125	150		
Kanalanschluss	DN	≥ 100				
Netzanschluss	V/Hz	230/50				
Elektrische Leistungsaufnahme	VA	500 (ohne Kompressor)				
Schutzart/Schutzklasse		IP54/⊕				

Leistungsdaten		softliQ:XLA				
		40000	60000	80000	100000	140000
Nenndruck	PN	10				
Betriebsdruck	bar	2,5 – 8,0				
Nenndurchfluss bei Resthärte < 0,1 °dH	m³/h	40	60	80	100	140
Druckverlust bei Nenndurchfluss < 0,1° dH	bar	1,2		1,0		1,2
Nennkapazität	m³x°dH	1800	2400	3225	4350	5850
	mol	321	429	576	777	1045
Kapazität pro kg Regeneriersalz	mol/kg	5,4				

Füllmengen und Verbrauchsdaten		softliQ:XLA				
		40000	60000	80000	100000	140000
Harzmenge pro Austauscher	l	600	800	1075	1450	1950
Kiesmenge pro Austauscher	kg	50	100	225	300	500
Salzvorrat	kg	≤ 1650			≤ 3100	
Salzverbrauch pro Regeneration ca.	kg	60	80	108	145	195
Gesamtabwassermenge pro Regeneration ca.	m³	2,6	3,5	4,6	6,2	8,4

Allgemeine Daten		softliQ:XLA				
		40000	60000	80000	100000	140000
Wassertemperatur	°C	5 – 30				
Umgebungstemperatur (Trinkwasser)	°C	5 – 25				
Umgebungstemperatur (Technische Anwendung)	°C	5 – 40				
Luftfeuchtigkeit (nicht kondensierend)	%	≤ 90				
Bestell-Nr.		506030 000000	506031 000000	506032 000000	506033 000000	506034 000000

Einbaubeispiel



Anforderungen an den Installationsort

Örtliche Installationsvorschriften, allgemeine Richtlinien und technische Daten sind zu beachten.

- Schutz vor Frost, starker Wärmeeinwirkung und direkter Sonneneinstrahlung
- Schutz vor Chemikalien, Farbstoffen, Lösungsmitteln und deren Dämpfen
- Umgebungstemperatur und Abstrahlungstemperatur in unmittelbarer Nähe
 - $\leq 25\text{ °C}$ bei Anwendung im Trinkwasserbereich
 - $\leq 40\text{ °C}$ bei ausschließlich technischer Anwendung
- Schutz vor Wärmequellen (z. B. Heizungen, Boilern und Warmwasserleitungen)
- Zugang für Wartungsarbeiten (Platzbedarf beachten)
- ausreichend ausgeleuchtet sowie be- und entlüftet
- waagerechte Aufstellfläche mit entsprechender Tragfähigkeit, um das Betriebsgewicht des Produkts aufzunehmen

Sanitärinstallation

- vorgeschalteter Trinkwasserfilter und ggf. Druckminderer (z. B. Feinfilter pureliQ:KD)
- Bodenablauf oder entsprechende Sicherheitseinrichtung mit Wasserstopp-Funktion (z. B. Sicherheitseinrichtung protectliQ)
- salzwasserbeständige Hebeanlage bei höher gelegenem Kanalanschluss
- Kanalanschluss $\geq \text{DN } 100$
- Euro-Systemtrenner vor/nach dem Produkt
- Absperrventile und Probenahmemöglichkeit vor und nach dem Produkt

Die Weichwasser-Rohrleitung nach der Anlage muss aus korrosionsbeständigem Material ausgeführt sein oder es muss ein Korrosionsschutzmittel verwendet werden.

Elektroinstallation

- Bauseitige Stromversorgung mit Netzabgang 230 V/50 Hz, Anschlusswert ca. 1,5 kW (mit 16 A Absicherung)

Zubehör

Verschneideventil **Bestell-Nr. 126 020**

Zum Einstellen der Resthärte durch Zumischen von Rohwasser.

Umwälzeinrichtung Enthärtungsanlage softliQ:XLA **Bestell-Nr. 506252000000**

Zum Einbau zwischen die Rohwasser- und Weichwasserleitung – eine Umwälzeinrichtung pro Austauschbehälter nötig

Mehrprijs Salztank 3100 kg zu softliQ:XLA **Bestell-Nr. 506253000000**

Salzlösebehälter zur Erhöhung des Salzvorrats bei hohem Salzverbrauch. Zur zentralen Erzeugung von Sole für Anlagen im Dauerbetrieb.

Steuerluftkompressor zu filtraliQ, softliQ:XLA **Bestell-Nr. 246 503**

Zur Ansteuerung der pneumatisch betätigten Absperrklappen

Desinfektionseinrichtung GVA, softliQ:XLA **Bestell-Nr. 505 275**

Dosierpumpensystem zur Zugabe von Desinfektionsmittel in die Sol-esaugleitung während des Regenerationsschritts Besalzen.

S7-Kommunikationsmodule zu softliQ:XLA

Zur Weitergabe der Anlageninformation an einen bauseitigen Bus-Master

- **S7-Kommunikationsmodul Profibus**
Bestell-Nr. 506000010000
- **S7-Kommunikationsmodul BACnet IP**
Bestell-Nr. 506000020000
- **S7-Kommunikationsmodul Profinet**
Bestell-Nr. 506000030000
- **S7-Kommunikationsmodul Modbus TCP/IP**
Bestell-Nr. 506000040000

Verbrauchsmaterial

Regeneriersalz (25kg) nach EN 973 Typ A. **Bestell-Nr. 127 001**

Wasserprüfeinrichtung Gesamthärte **Bestell-Nr. 170 187**

Kurzbeschreibung wofür

Kontakt

Grünbeck AG
Josef-Grünbeck-Straße 1
89420 Höchstädt a. d. Donau
DEUTSCHLAND

☎ +49 9074 41-0

✉ +49 9074 41-100

info@gruenbeck.de
www.gruenbeck.de

