

## desaliQ Basis-Füllmodul

### Verwendungszweck

Das desaliQ Basis-Füllmodul ist für den mobilen als auch temporären stationären Einsatz zur Befüllung von Heizkreisläufen konzipiert.

Das desaliQ Basis-Füllmodul ist zur qualitätsüberwachten Vollentsalzung oder Enthärtung von Rohwasser für die Erstbefüllung oder Nachspeisung von Heizungsanlagen, in Kombination mit folgenden Patronen, einsetzbar:

- Mischbettpatrone desaliQ
- Enthärtungspatrone decaliQ

Das desaliQ Basis-Füllmodul ist **nicht** zur Aufbereitung von Rohwasser, das als Trinkwasser verwendet werden soll, einsetzbar.

### Arbeitsweise

Die Funktion des desaliQ Basis-Füllmoduls basiert auf dem bewährten Verfahren Enthärtung oder Entsalzung.

Das desaliQ Basis-Füllmodul arbeitet mit folgenden automatisch überwachten Betriebsmodi:

- Befüllen
  - Entsalzen
  - Enthärten

Das desaliQ Basis-Füllmodul misst die Leitfähigkeit (LF), die Temperatur und den Durchfluss.

Die verbleibende Patronenkapazität wird beim Enthärten errechnet.

Damit ist eine qualitätsüberwachte Befüllung des Heizkreislaufts möglich.

Die Steuerung des desaliQ Basis-Füllmoduls unterbricht die Wasserzufuhr durch das integrierte Magnetventil, wenn der Grenzwert der Leitfähigkeit (LF) überschritten wird oder die Grenze der Patronenkapazität beim Enthärten erreicht wurde.

#### Entsalzen

In Verbindung mit desaliQ Beutelharz wird das Heizwasser vollentsalzt.

#### Enthärten

In Verbindung mit einer decaliQ Enthärtungspatrone wird das Rohwasser für den Heizkreislauf nach dem Ionenaustauschverfahren enthärtet.

### Aufbau

- Edelstahl-Konsole mit Tragegriff
- Sensorstrecke mit Magnetventil, Turbinenwasserzähler (TWZ), Temperatursensor und LF-Messung
- Steuerungselektronik mit Tasten-Bedienfeld in Konsole integriert
- Netzkabel 3 m lang, mit Schuko-Stecker
- Alle Komponenten sind für die Anwendung bis zu einer maximalen Temperatur von 35 °C optimiert

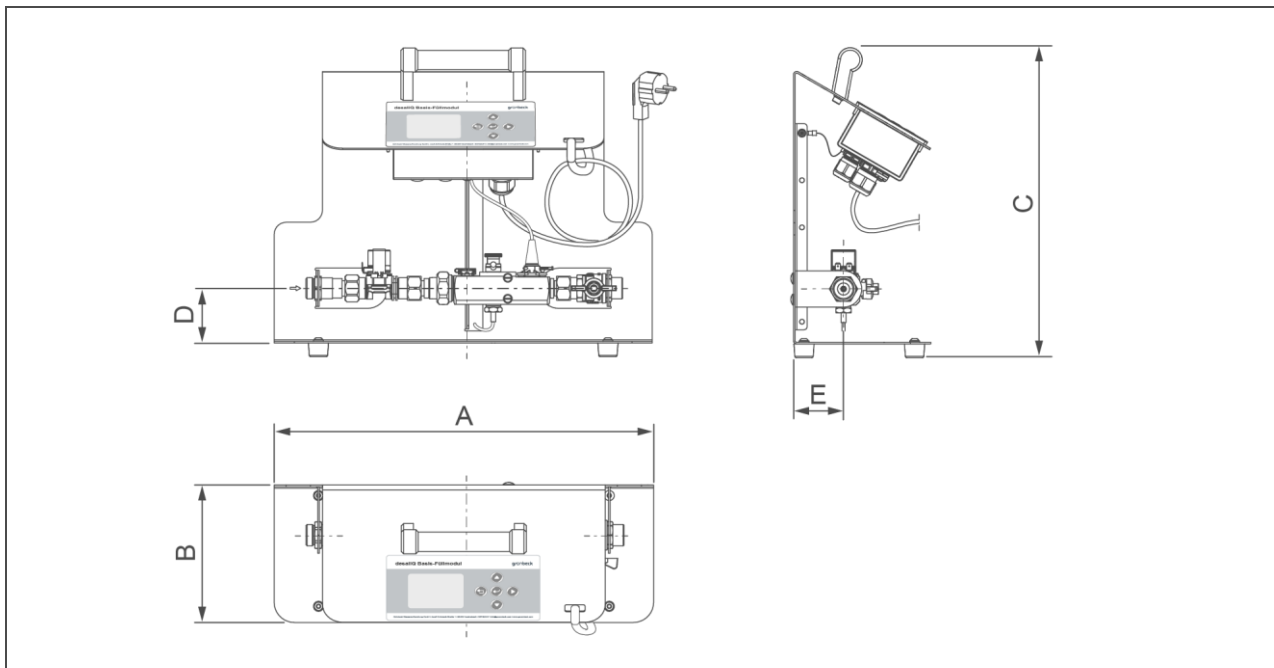
### Lieferumfang

- desaliQ Basis-Füllmodul anschlussfertig
- Dichtungssatz
- Betriebsanleitung

Ausführung Schweiz, Dänemark und Uruguay:

- Gerät mit länderspezifischem Netzstecker

## Technische Daten



Maße und Gewichte		
A Breite	mm	470
B Tiefe	mm	170
C Höhe	mm	383
D Anschlusshöhe Sensorstrecke	mm	68
E Anslusstiefe Sensorstrecke	mm	62
Gewicht ca.	kg	5,4

Anschlussdaten		
Anschlussnennweite Zu- und Ablauf		DN 20 (¾" AG)
Netzanschluss	V~/Hz	230/50 – 60
Bemessungsleistung (Betrieb)	W	20

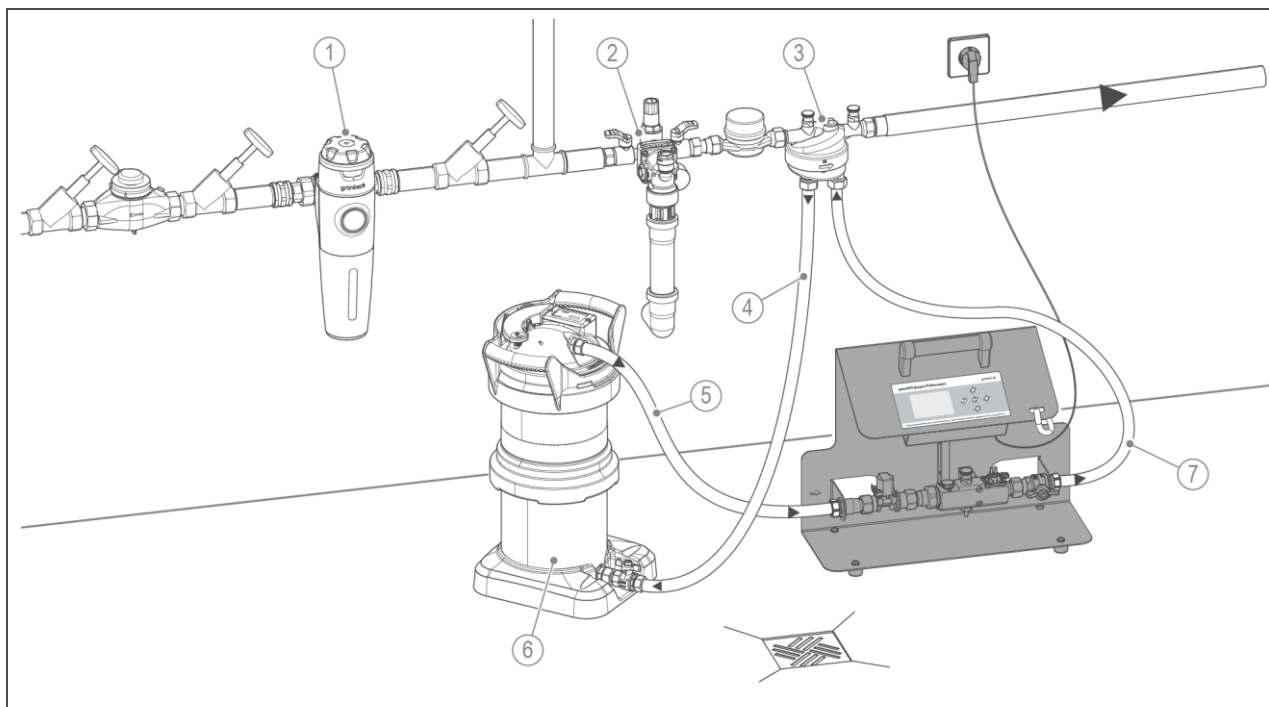
  

Leistungsdaten		
Nenndruck	PN	6
Betriebsdruck (Kreislauf)	bar	1,5 – 4
Durchfluss bei $\Delta p$ 1 bar (in Kombination mit desaliQ:MB9)	l/h	720
Nenndurchfluss (in Kombination mit desaliQ:MB9)	m <sup>3</sup> /h	0,9
Gerätedurchfluss	m <sup>3</sup> /h	1,3

Allgemeine Daten		
Wassertemperatur	°C	5 – 35
Umgebungstemperatur	°C	5 – 40
<b>Bestell-Nr.</b>		<b>707000050000</b>
<b>Bestell-Nr. Ausführung Schweiz (CH)</b>		<b>707000056700</b>
<b>Bestell-Nr. Ausführung Dänemark (DK)</b>		<b>707000056800</b>
<b>Bestell-Nr. Ausführung Uruguay (UY)</b>		<b>707000058200</b>

## Einbaubeispiel für Entsalzung



Pos.	Bezeichnung	Pos.	Bezeichnung
1	Trinkwasserfilter	2	Füllstrecke thermaliQ:FB13i
3	Fülladapter	4	Eingang zu desaliQ:MB9 (Rohwasser)
5	Ausgang von desaliQ:MB9 (Reinwasser)	6	Mischbettpatrone desaliQ:MB9
7	Ausgang desaliQ Basis-Füllmodul zum Heizkreislauf		

### Einbauvorbereitungen

Örtliche Installationsvorschriften, allgemeine Richtlinien und technische Daten sind zu beachten.

Der Aufstellort muss frostsicher sein und den Schutz des Produkts vor direkter Sonneneinstrahlung, Chemikalien, Farbstoffen, Lösungsmitteln und deren Dämpfen gewährleisten.

Für den elektrischen Anschluss ist eine Schuko-Steckdose erforderlich.

Im Aufstellraum muss ein Bodenablauf vorhanden sein. Ist dies nicht der Fall, muss eine entsprechende Sicherheitseinrichtung installiert werden.

Für Ausführung Schweiz, Dänemark und Uruguay ist eine länderspezifische Steckdose erforderlich.

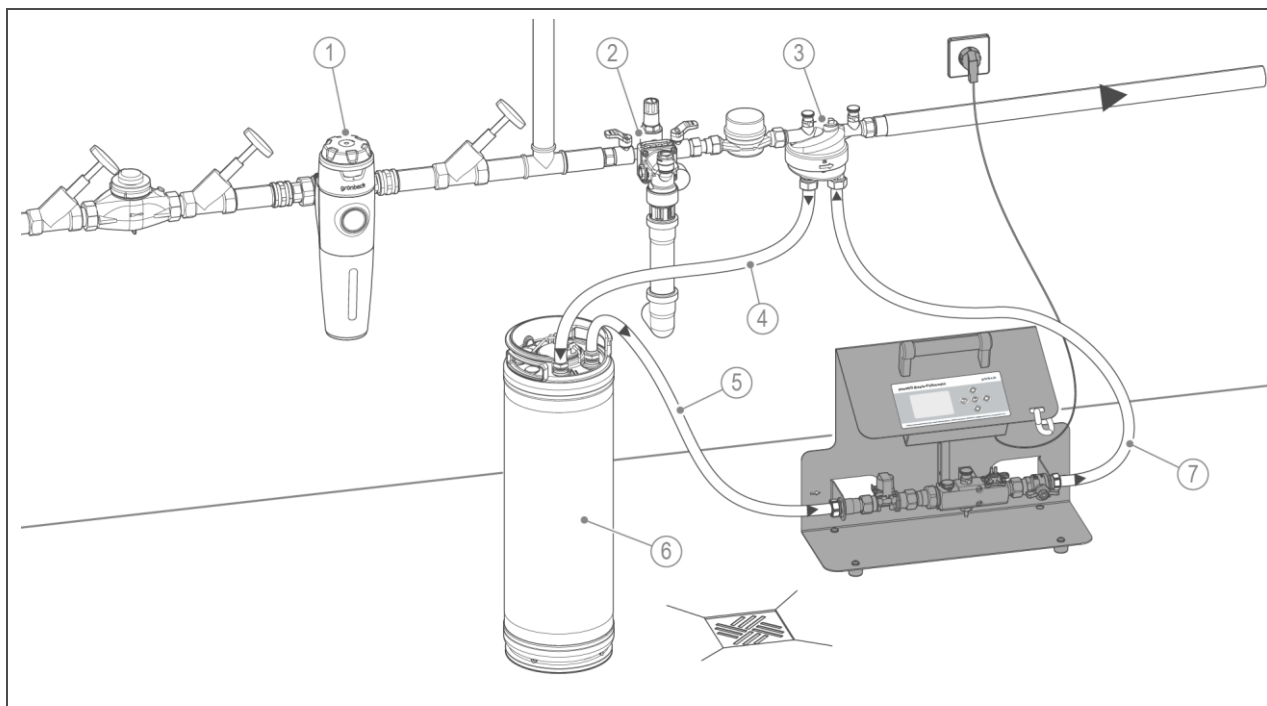
### Zubehör

**Mischbettpatrone desaliQ:MB9**  
**Bestell-Nr. 707 455**

**Schlauch-Set DN 20 gerade/gerade**  
**Bestell-Nr. 707 840**

**Schlauch-Set DN 20 gerade/90°**  
**Bestell-Nr. 707 845**

## Einbaubeispiel für Enthärtung



Pos.	Bezeichnung	Pos.	Bezeichnung
1	Trinkwasserfilter	2	Füllstrecke thermaliQ:FB13i
3	Fülladapter	4	Eingang zu decaliQ Patrone (Rohwasser)
5	Ausgang von decaliQ Patrone (Reinwasser)	6	Enthärtungspatrone decaliQ
7	Ausgang desaliQ Basis-Füllmodul zum Heizkreislauf		

### Einbauvorbereitungen

Örtliche Installationsvorschriften, allgemeine Richtlinien und technische Daten sind zu beachten.

Der Aufstellort muss frostsicher sein und den Schutz des Produkts vor direkter Sonneneinstrahlung, Chemikalien, Farbstoffen, Lösungsmitteln und deren Dämpfen gewährleisten.

Für den elektrischen Anschluss ist eine Schuko-Steckdose erforderlich.

Im Aufstellraum muss ein Bodenablauf vorhanden sein. Ist dies nicht der Fall, muss eine entsprechende Sicherheitseinrichtung installiert werden.

Für Ausführung Schweiz, Dänemark und Uruguay ist eine länderspezifische Steckdose erforderlich.

### Zubehör

**Enthärtungspatrone  
decaliQ:BA12 VARIO mini  
Bestell-Nr. 707 765**

**Enthärtungspatrone  
decaliQ:BA16 VARIO mini  
Bestell-Nr. 707 785**

**Schlauch-Set DN 20 gerade/gerade  
Bestell-Nr. 707 840**

**Schlauch-Set DN 20 gerade/90°  
Bestell-Nr. 707 845**

### Kontakt

Grünbeck Wasseraufbereitung GmbH  
Josef-Grünbeck-Straße 1  
89420 Höchstädt a. d. Donau  
DEUTSCHLAND

+49 9074 41-0

+49 9074 41-100

info@gruenbeck.de  
www.gruenbeck.de

