

GENO-therm analysekuffert

Anvendelsesformål

GENO-therm analyse-kufferten bruges til bestemmelse af parametrene for opvarmningsvandet eller kedelvandet.

Iht. VDI 2035 og DIN EN 14868 skal varmt vand overholde bestemte vandparametre, så det ikke virker korrosivt eller fremmer dannelsen af kalksten. Dannelsen af kalksten påvirker varmeanlæggets effektivitet i negativ retning. Korrosion kan angribe hele varmeanlægget, hvilket kan føre til en udskiftning af enkelte eller flere anlægsdele.

Hvis der tilsættes additiver (f.eks. GENO-safe A) til systemet, kan de enkelte parametre bestemmes med følgende måleredskaber.

- Med kombimåleapparatet bestemmes pH-værdi og ledningsevne. Begge målinger foretages temperaturkompenseret (op til 60 °C). På den måde er det ikke nødvendigt at afkøle til 20 °C.
- Med vandprøvningsudstyret samlet hårdhed eller vandprøvningsudstyret hårdhedsbestemmelse (0 – 2 °dH) kan vandets hårdhedsgrad bestemmes. En lav hårdhedsværdi forhindrer dannelse af kalksten.

- Med vandprøvningsudstyret molybdæn bestemmes molybdæninholdet i vandet.

Funktionsmåde

Følgende parametre kan bestemmes med indholdet af GENO-therm analyse-kufferten:

- pH
- LE (Cond=ledningsevne)
- TDS (sum af opløste faste stoffer)
- Temperatur
- Saltindhold
- Samlet hårdhed
- Molybdæn

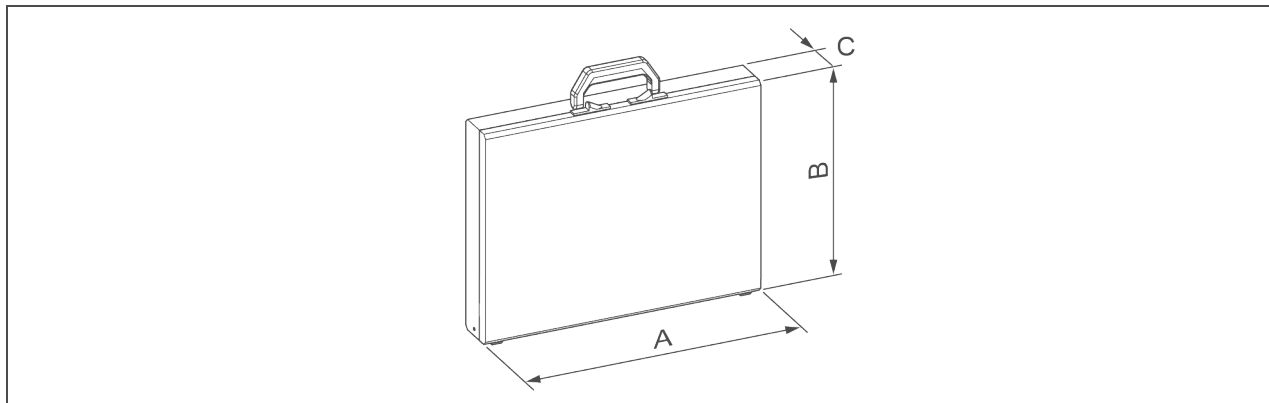
Alle parametre kan måles i alt vand. Hvis der er svævestoffer i vandet, skal prøven filtreres med et egnet filterpapir inden målingen.

Leverancens indhold

- Robust Sortimo-kuffert (passer til Sortimos køretøjsindretninger)
- Kombimåleapparat med tilbehør
 - 2x batterier AAA 1,5 V
 - 5x O-ringe til sensorhætte

- Kalibreringsopløsninger
 - 2x pH 4
 - 2x pH 7
 - LE 1413 µS/cm
- Kaliumkloridopløsning KCL
- 3x målebægre, 50 ml
- Vandprøvningsudstyr samlet hårdhed
- Vandprøvningsudstyr hårdhedsbestemmelse (0 – 2 °dH)
- Vandprøvningsudstyr molybdæn (følger ikke med leverancen af 707 192)
- Driftsvejledning analysekuffert
- Driftsvejledning kombimåleapparat til pH og LE
- Kort vejledning kombimåleapparat til pH og LE

Tekniske data



Mål og vægt			med molybdæn	uden molybdæn
A	Bredde	mm		440
B	Højde	mm		330
C	Dybde	mm		66
Forsendelsesvægt ca.		kg		4,2
Ordrenr.			707 190	707 192

Tilbehør

Griffin-bæger VIT-LAB, 50 ml,
ordrenr. 888 02 315

3 stk. som målebæger, af PP

O-ring

ordrenr. 870 03 021

til tætning af sensorhætten

Reserve-kombi-elektrode

ordrenr. 100066020001

Kulfilterpapir

ordrenr. 888 09 011

100 stk. rundfilter type 508, 110 mm

PE-tragt

ordrenr. 888 06 006

som universaltragt, transparent

Forbrugsmateriale

Kalibreringsopløsning pH 4

ordrenr. 203 627

Kalibreringsopløsning pH 7

ordrenr. 203 628

Kalibreringsopløsning LE

1413 $\mu\text{S}/\text{cm}$

ordrenr. 203 624

Kaliumkloridopløsning KCL 3 mol/l

ordrenr. 203 631

som opbevaringsopløsning til
elektrode

Vandprøvningsudstyr samlet

hårdhed

ordrenr. 170 187

til bestemmelse af samlet hårdhed i
 $^{\circ}\text{dH}$ eller $^{\circ}\text{f}$

Vandprøvningsudstyr

hårdhedsbestemmelse (0 – 2 $^{\circ}\text{dH}$)

ordrenr. 170 149

til bestemmelse af den samlede
hårdhed i blødt vand

Vandprøvningsudstyr molybdæn

ordrenr. 170 140

til bestemmelse af
molybdæninholdet

Kontakt

Grünbeck AG
Josef-Grünbeck-Str. 1
89420 Hoehstaedt;
GERMANY

☎ +49 (0)9074 41-0

✉ +49 (0)9074 41-
100

info@gruenbeck.com
www.gruenbeck.com

