

Coffret d'analyse GENO-therm

Utilisation

Le coffret d'analyse GENO-therm sert à la détermination des paramètres de l'eau du circuit de chauffage ou de l'eau de chaudière.

Selon les normes VDI 2035 et DIN EN 14868, l'eau de chauffage doit respecter certains paramètres pour ne pas provoquer de corrosion ni faciliter la formation de tartre. La formation de tartre a une influence négative sur l'efficacité de l'installation de chauffage. La corrosion peut attaquer l'installation complète de chauffage, ce qui peut nécessiter le remplacement d'une ou de plusieurs parties de l'installation.

Si des additifs (par ex. GENO-safe A) sont ajoutés au système, il est possible de définir les paramètres respectifs avec les ustensiles de mesure suivants.

- L'appareil de mesure combiné permet de définir le pH et la conductivité. Ces deux mesures s'effectuent avec compensation de température (jusqu'à 60 °C), ce qui rend superflu le refroidissement à 20 °C.
- Le dispositif d'analyse de l'eau pour la détermination de la dureté totale ou le dispositif d'analyse de l'eau pour la détermination de la dureté (0 – 2 °dH) permettent de mesurer le degré de dureté de l'eau. Un taux de dureté bas empêche la formation de tartre.
- Le dispositif d'analyse de l'eau pour le molybdène permet de déterminer la teneur de l'eau en molybdène.

Mode de fonctionnement

Le contenu du coffret d'analyse GENO-therm permet de définir les paramètres suivants :

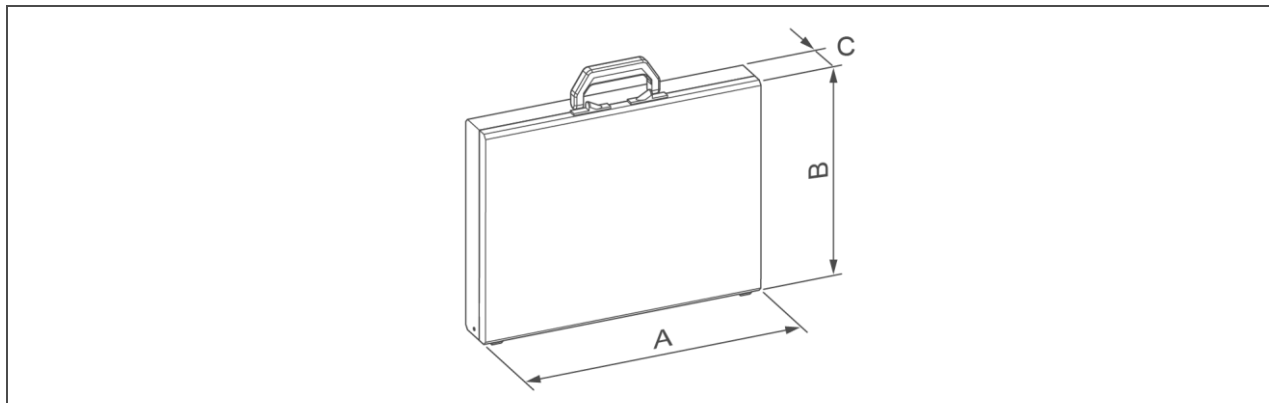
- pH
- LF (Cond=conductivité)
- TDS (somme des substances solides)
- Température
- Teneur en sel
- Dureté totale
- Molybdène

Il est possible de mesurer tous ces paramètres dans toutes les eaux. Quand l'eau contient des matières en suspension, filtrer l'échantillon avant la mesure au moyen d'un filtre en papier approprié.

Contenu de la livraison

- Coffret Sortimo robuste (assorti aux équipements de véhicules Sortimo)
- Appareil de mesure combiné avec accessoires
 - 2x pile AAA 1,5 V
 - 5x joint torique pour capuchon de sonde
- Solutions de calibration
 - 2x pH 4
 - 2x pH 7
 - Conductivité LF 1413 µS/cm
- Solution de chlorure de potassium KCL
- 3x récipient mesureur, 50 ml
- Dispositif d'analyse de l'eau pour la détermination de la dureté totale
- Dispositif d'analyse de l'eau pour la détermination de la dureté (0 – 2 °dH)
- Dispositif d'analyse de l'eau pour le molybdène (non compris dans le contenu de la livraison 707 192)
- Notice d'utilisation coffret d'analyse
- Notice d'utilisation de l'appareil de mesure combiné pour pH et conductivité
- Notice abrégée de l'appareil de mesure combiné pour pH et conductivité

Caractéristiques techniques



Dimensions et poids			avec molybdène	sans molybdène
A	Largeur	mm	440	
B	Hauteur	mm	330	
C	Profondeur	mm	66	
Poids d'expédition env.		kg	4,2	
Réf.			707 190	707 192

Accessoires

Bécher Griffin VIT-LAB, 50 ml
Réf. 888 02 315

3 unités, comme récipient mesureur, en PP

Joint torique
Réf. 870 03 021

pour étanchéité du capuchon de sonde

Électrode combinée de rechange
Réf. 100066020001

Papier filtre à charbon
Réf. 888 09 011

100 filtres ronds type 508, 110 mm

Entonnoir en PE
Réf. 888 06 006

comme entonnoir universel, transparent

Consommables

Solution de calibration pH 4
Réf. 203 627

Solution de calibration pH 7
Réf. 203 628

Solution de calibration conductivité 1413 µS/cm
Réf. 203 624

Solution de chlorure de potassium KCL 3 mol/l
Réf. 203 631

comme solution de stockage de l'électrode

Dispositif d'analyse de l'eau pour la dureté totale
Réf. 170 187

pour la détermination de la dureté totale en °dH ou °f

Dispositif d'analyse de l'eau pour la dureté (0 – 2 °dH)
Réf. 170 149

pour la détermination de la dureté totale dans l'eau douce

Dispositif d'analyse de l'eau pour le molybdène

Réf. 170 140

pour la détermination de la teneur en molybdène

Contact

Grünbeck Wasseraufbereitung GmbH
Josef-Grünbeck-Str. 1
D-89420 Hoehstaedt
GERMANY

☎ +49 (0)9074 41-0

☎ +49 (0)9074 41-100

✉ info@gruenbeck.com
www.gruenbeck.com

