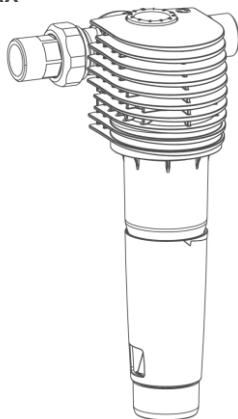


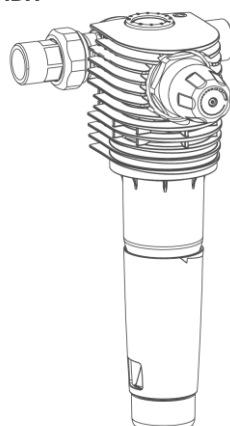
• Produktdatablad

Returskylningsfilter BOXER RX ¾", 1", 1¼"
Returskylningsfilter BOXER RDX ¾", 1", 1¼"

RX



RDX



Returskylningsfilter BOXER RX ¾", 1", 1¼" BOXER RDX ¾", 1", 1¼"

Anvendelsesformål

Returskylningsfiltrene BOXER RX og BOXER RDX anvendes til filtrering af drikkevand.

Returskylningsfiltret BOXER RDX med trykformindsker er også egnet til justering af eftertrykket på aftapningssiden for at overholde det maks. tilladte driftstryk iht. DIN EN 806-2.

Filtrene kan bruges til anvendelser inden for tryk og undertryk. Indstillingen af eftertrykket på aftapningssiden fungerer kun ved anvendelse inden for trykområdet.

Filtrene kan ikke bruges i cirkulationsvand, der behandles med kemikalier.

Filtrene er ikke egnet til olier, fedtstoffer, opløsningsmidler, sæber og andre smørende medier og heller ikke til udskillelse af vandopløselige stoffer.

Returskylningsfiltrene BOXER RX og BOXER RDX er konstrueret iht. specifikationerne i DIN EN 13443-1 og DIN 19628 og beregnet til montering i drikkevandsinstallationer iht. DIN EN 806-2 (montering lige efter vandmåleren).

De beskytter vandledningerne og de tilsluttede vandførende systemdele mod funktionsfejl og korrosionsskader grundet uopløste forurenende stoffer (partikler), som f.eks. rustpartikler, sand osv.

Funktionsmåde

Det ufiltrerede drikkevand strømmer ind i filtret gennem indgangssiden og trænger derefter udefra og ind gennem filterelementet til rentvandsudgangen. På den måde tilbageholdes fremmedlegemer med en størrelse på > 100 µm.

Afhængigt af størrelse og vægt hæfter fremmedlegemer til filterelementet, eller de falder direkte ned i filtercylinderen.

Ved at dreje returskylningshåndhjulet til endestopet åbnes kloakken, og der udløses en returskylning. Vandet strømmer gennem den første si til filterelementet og gennem filterelementet i modsat retning af normal filtrering. De partikler, der hæfter til filterelementet, løsnes og skylles ud i kloakken.

Vi anbefaler, at der udføres en returskylning hver anden måned.

Ved hjælp af den flow-optimerede trykformindsker konstrueret iht. DIN EN 1567 på returskylningsfiltret BOXER RDX kan eftertrykket på aftapningssiden indstilles til 1 - 6 bar (fabriksindstilling 4 bar).

Opbygning

- Tilslutningsflange inkl. vandmålerforskrutninger af afzinkningsbestandig messing med tætninger af skruer i rustfrit stål
- Filterelement af rustfrit stål
- Vedligeholdelsesring til indstilling af næste vedligeholdelsestidspunkt (returskylning)
- Ergonomisk håndhjul til lettere udløsning af returskylning
- Transparent-blå filtercylinder kan skrues af manuelt
- Kloaktilslutning DN 50 iht. DIN EN 1717 til tilslutning til kloakudledningen med integreret udløb
- På BOXER RDX er der i filterhovedet integreret en trykformindsker med manometer til justering og visning af eftertrykket på udgangssiden
- Alle dele, der kommer i kontakt med vand, overholder drikkevandsforordningen. Kontrolgrundlag: KTW, DVGW W 270, DIN 50930-6
- Alle materialer kan genbruges

Leverancens indhold

- Returskylningsfilter med tilslutningsflange
- Vandmålerforskrutning
- Pakninger
- Kort vejledning

Kun returskylningsfilter BOXER RDX:

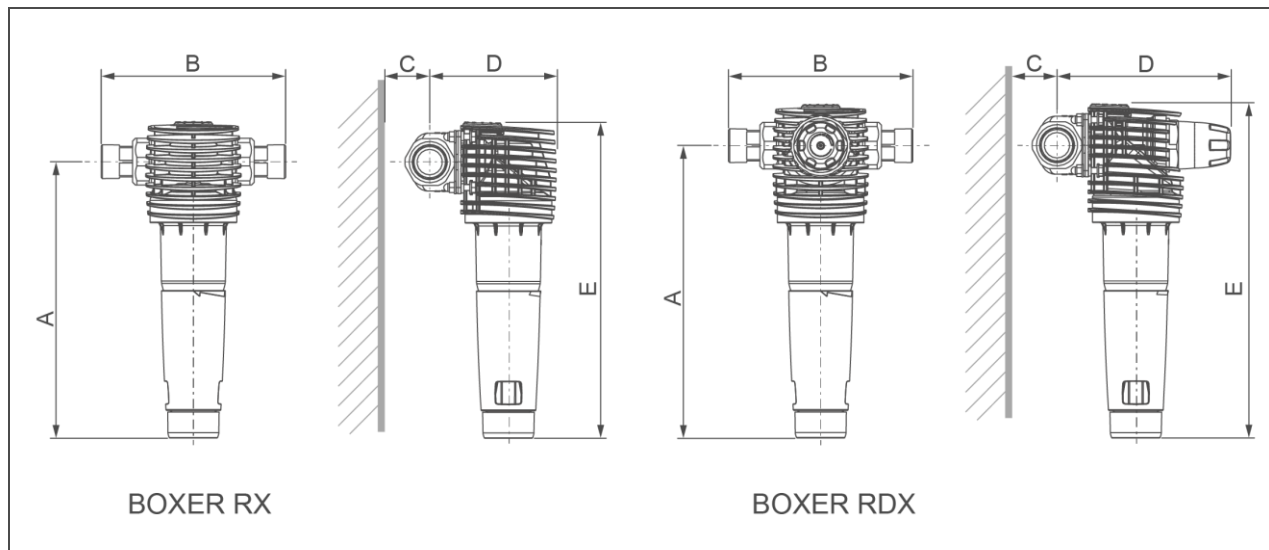
- Trykformindsker-patron
- Manometer

• **Produktdatablad**

Returskylningsfilter BOXER RX ¾", 1", 1¼"

Returskylningsfilter BOXER KDX ¾", 1", 1¼"

Tekniske data I



Mål og vægt		BOXER RX			BOXER RDX		
		RX ¾"	RX 1"	RX 1¼"	RDX ¾"	RDX 1"	RDX 1¼"
Tilslutningens nominelle bredde		DN 20	DN 25	DN 32	DN 20	DN 25	DN 32
Tilslutningsstørrelse		¾"	1"	1¼"	¾"	1"	1¼"
A	Højde til midten af tilslutningen	mm	270			290	
B	Monteringslængde med/uden forskruing	mm	185/100	182/100	191/100	185/100	182/100 191/100
C	Vægafstand	mm	≥ 60				
D	Dybde til midten af tilslutningen	mm	115	120	125	160	165 170
E	Samlet højde	mm	310			330	
	Tom vægt	kg	1,7	1,9	2,2	2,0	2,2 2,5

• Produktdatablad

Returskylningsfilter BOXER RX ¾", 1", 1¼"

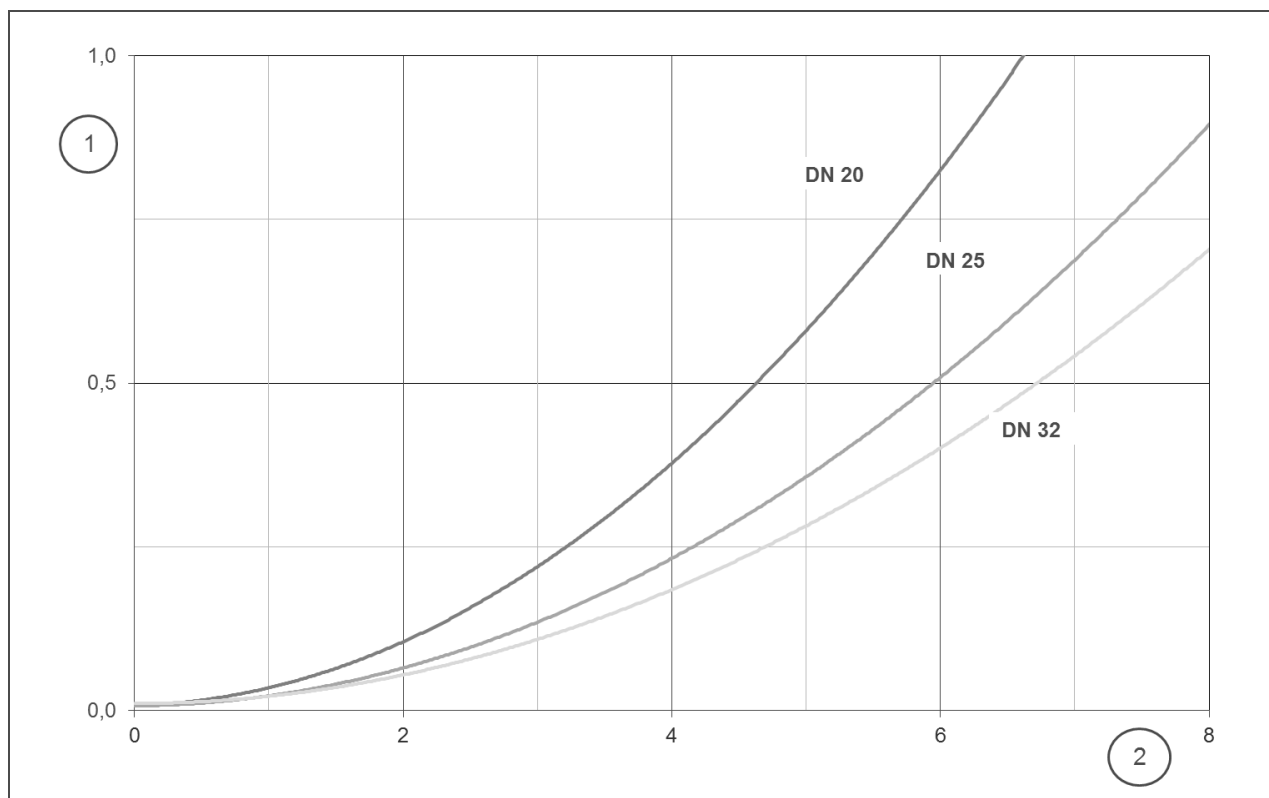
Returskylningsfilter BOXER KDX ¾", 1", 1¼"

Tekniske data II

Ydelsesdata		RX ¾"	RX 1"	RX 1¼"	RDX ¾"	RDX 1"	RDX 1¼"
Nominel gennemstrømning ved Δp 0,2 (0,5) bar	m ³ /h	2,9 (4,7)	3,8 (5,9)	4,2 (6,7)	-	-	-
Gennemstrømning iht. DIN EN 1567	m ³ /h	-	-	-	2,3	3,6	5,8
K _V -værdi	m ³ /h	6,7	8,4	9,6	-	-	-
Filterfinhed	µm	100					
Øverste / nederste gennemstrømningsbredde	µm	120/80					
Driftstryk	bar	2 - 16					
Nominelt tryk		PN 16					

Generelle data		RX ¾"	RX 1"	RX 1¼"	RDX ¾"	RDX 1"	RDX 1¼"
Returskylningsvandmængde ved 4 bar fortryk	l	~ 4					
Vandtemperatur	°C	5 - 30					
Omgivelsestemperatur	°C	5 - 40					
DVGW-registreringsnummer		NW-9301DL0161			NW-9311DL0166		
ÜA-registreringsnummer <i>Amt der Wiener Landesregierung – byen Wien</i>		R-15.2.3-21-17496					
Ordrenr.		101 510	101 515	101 520	101 525	101 530	101 535

Tryktabskurver BOXER RX



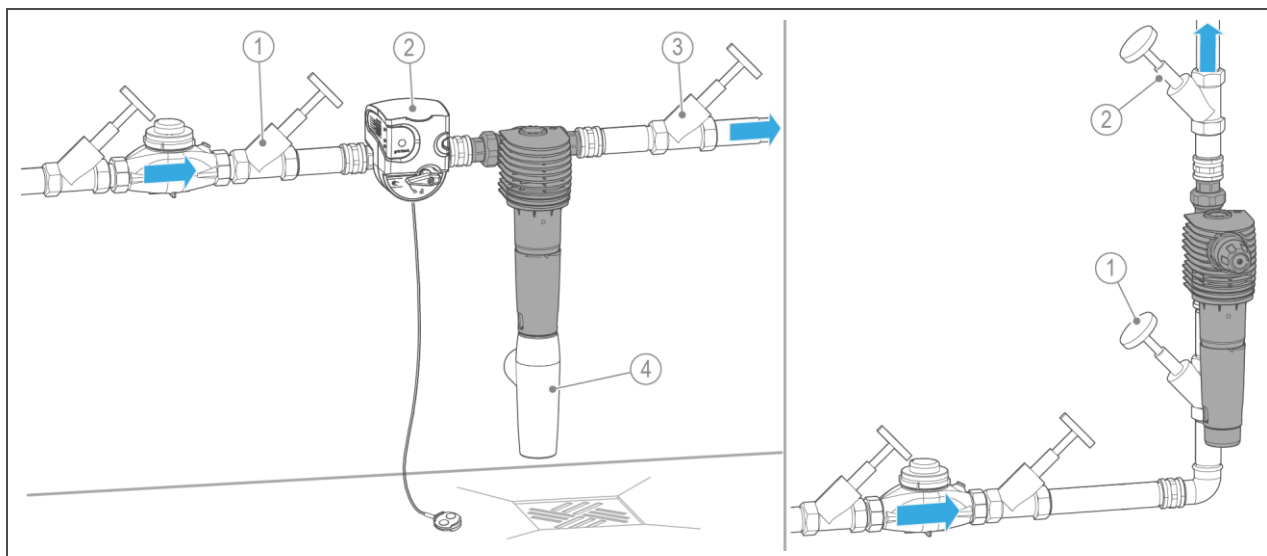
Pos.	Betegnelse	Pos.	Betegnelse
1	Tryktab i bar	2	Gennemstrømning i m ³ /h

• Produktdatablad

Returskylningsfilter BOXER RX ¾", 1", 1¼"

Returskylningsfilter BOXER KDX ¾", 1", 1¼"

Monteringseksempel



Pos.	Betegnelse	Pos.	Betegnelse
1	Afspærringsventil (indløb)	2	Sikkerhedsanordning protectliQ
3	Afspærringsventil (udløb)	4	Kloaktilslutning DN 50 inkl. vandlås iht. DIN EN 1717

Forberedelser til montering

Lokale installationsforskrifter, generelle retningslinjer og tekniske data skal overholdes.

Monteringsstedet skal være frostsikkert, ligesom filtret skal være beskyttet mod kemikalier, farvestoffer, opløsningsmidler, dampe derfra samt direkte sollys.

Der skal være let adgang til monteringsstedet med henblik på vedligeholdelse.

Der skal være et gulv afløb i installationsrummet. Hvis det ikke forefindes, skal der installeres en passende sikkerhedsanordning for at undgå vandskader. Vi anbefaler, at du bruger en protectliQ:A.

Tilbehør

Kloaktilslutning DN 50 ordrenr. 188 875

Kloaktilslutning iht. DIN EN 1717 med integreret vandlås til at lede returskylningsvandet ud i kloakken.

Kontakt

Grünbeck Wasseraufbereitung GmbH
Josef-Grünbeck-Str. 1
89420 Hoehstaedt;
GERMANY

☎ +49 (0)9074 41-0

☎ +49 (0)9074 41-100

✉ info@gruenbeck.com
www.gruenbeck.com

