

## **GENO-fijnfilter FME FME-WW/FME-KW**

### **Toepassing**

De GENO-fijnfilters FME zijn bedoeld voor het filtreren van drinkwater en bronwater.

De filters FME-WW zijn voor het filtreren van proces-, ketelvoedingswater - alleen in de deelstroom geschikt.

De filters FME-KW zijn voor het filtreren van koel- en aircowater - alleen in de deelstroom geschikt.

De filters FME-WW en FME-KW zijn geschikt voor watertemperaturen tot 90°C.

De filters zijn geschikt voor druk- en onderdruktoepassingen.

De filters kunnen niet worden gebruikt bij kringloopwater dat met chemicaliën is behandeld.

De filters zijn niet geschikt voor oliën, vetten, oplosmiddelen, zepen en andere smerende media, noch voor het scheiden van in water oplosbare stoffen.

De filters zijn geconstrueerd volgens de richtlijnen van DIN EN 13443-1, DIN 19628 en bestemd voor de inbouw in de drinkwaterinstallatie conform DIN EN 806-2 (inbouw direct achter de watermeter).

Zij beschermen de waterleidingen en de daarop aangesloten watervoerende systeemonderdelen tegen functiestoringen en corrosieschade door onopgeloste verontreinigingen (deeltjes), zoals roestdeeltjes, zand, enz.

### **Werkwijze**

Het ongefilterde drinkwater stroomt door de inlaatzijde het filter in en dringt door de filterkaarsen naar de zuiverwateruitlaat.

Daarbij worden vreemde deeltjes met een grootte, afhankelijk van de filterkaars, van > 100 µm tegengehouden.

Afhankelijk van de grootte en het gewicht blijven de vreemde deeltjes aan de filterkaars hangen of ze vallen direct omlaag en hopen zich op het laagste punt van het filter op.

Door toenemende belading van de filterkaarsen stijgt het drukverschil tussen ruwwaterinlaat en zuiverwateruitlaat.

Wordt het drukverschil van 0,8 bar bij de flowcapaciteit van het filter overschreden, dan moeten de filterkaarsen worden vervangen.

Door het gebruikersvriendelijke sluitsysteem van het deksel kan de filterkaars probleemloos, snel en zonder gereedschap worden vervangen.

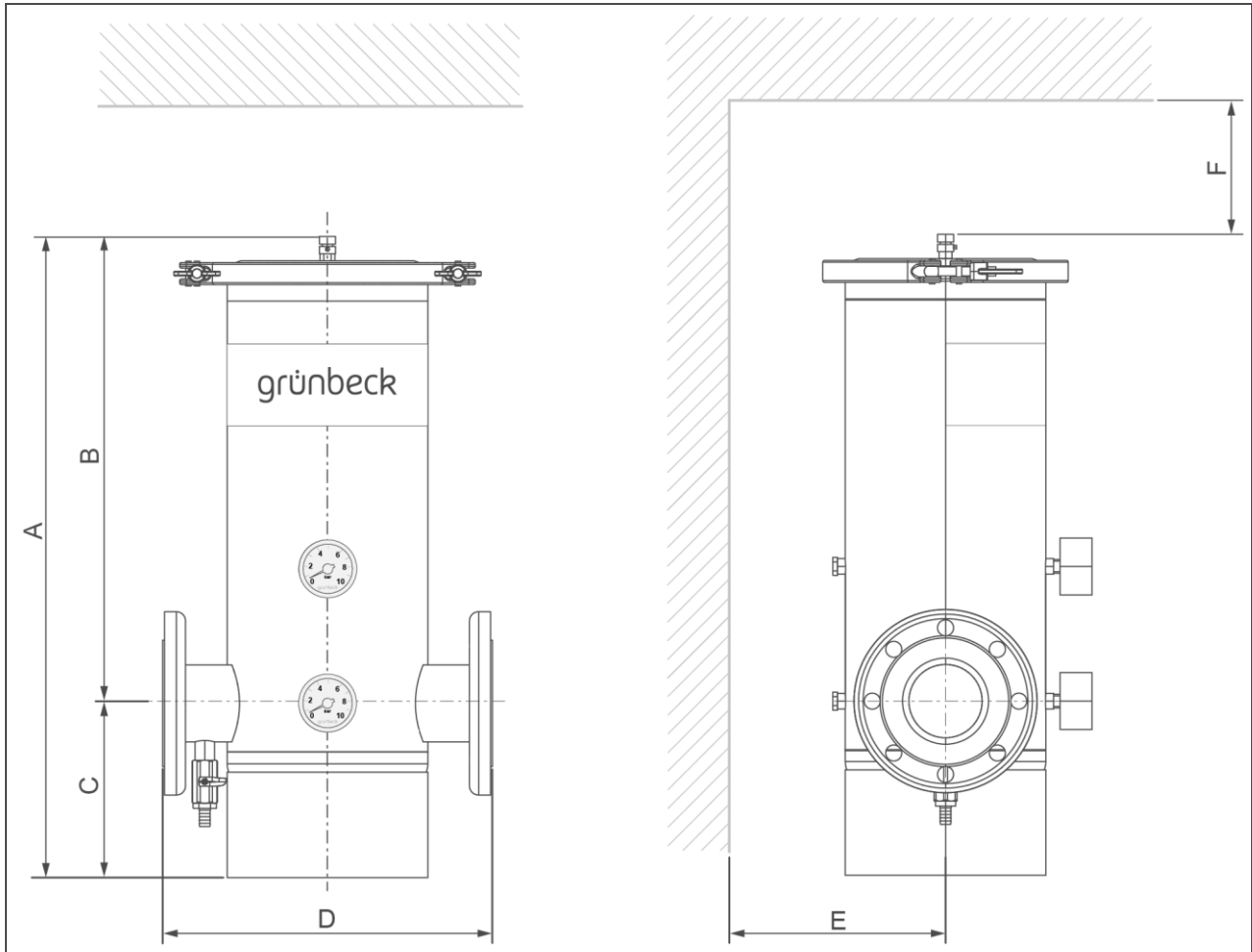
### **Opbouw**

- Filterreservoir van zuiver roestvrij staal (1.4404)
- Filterkaarsen met drukvaste steunlichamen in de filterfijnheden in de standaarduitvoering 100 µm bij FME/FME-WW en 500 µm bij FME-KW.
- Gebruikersvriendelijke dekselsluiting
- Flensaansluiting PN 10 conform DIN EN 1092-1
- Handmatig bedienbare ontluchter
- Lediging met afsluiter en slangtuit
- Manometer voor inlaat- en uitgangsdruk
- Alle onderdelen die met water in contact komen, voldoen aan de Duitse Drinkwaterwet

### **Omvang van de levering**

- GENO fijnfilter FME met flensaansluiting
- 2 manometers
- Ontluchter
- Aftapklep
- Gebruiksaanwijzing

## Technische gegevens I



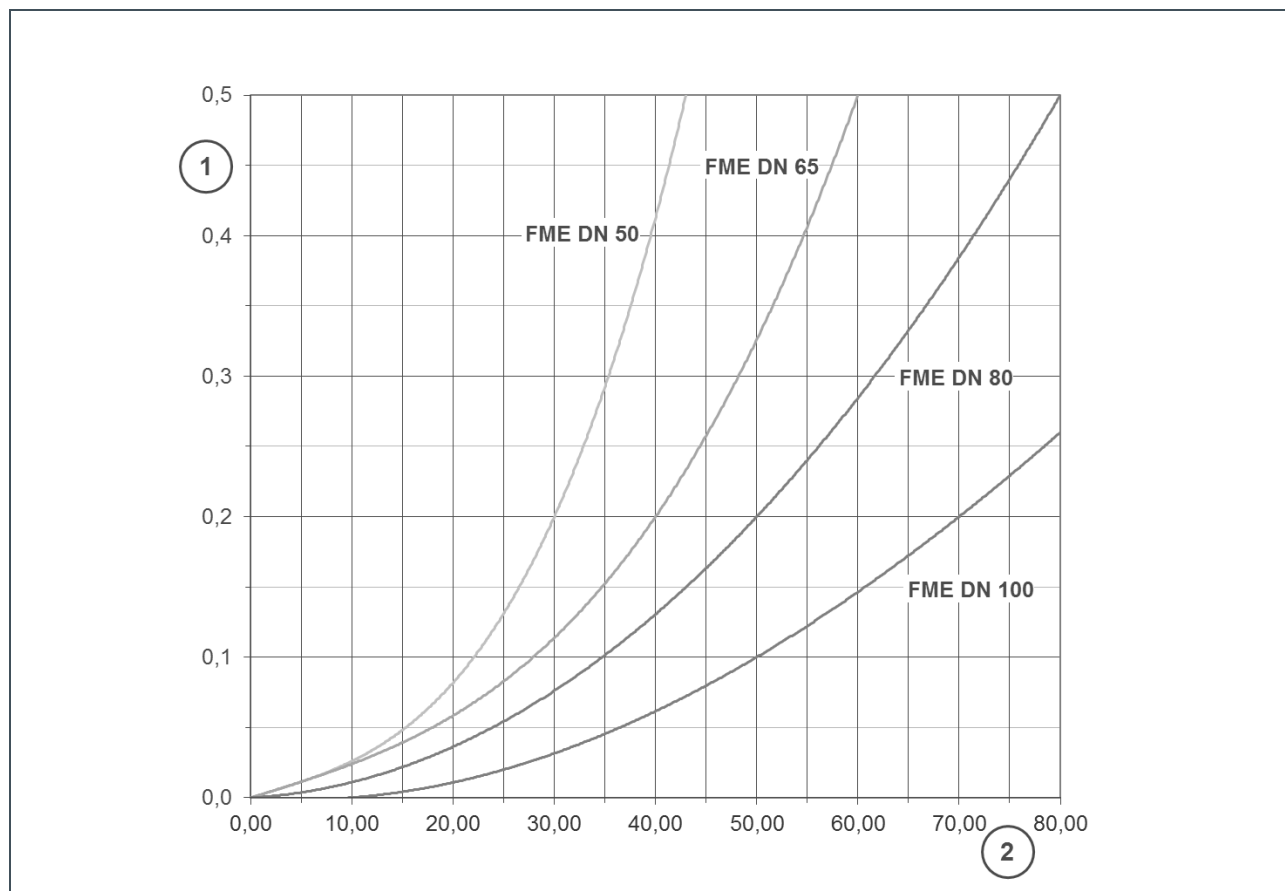
Maten en gewichten		FME/FME-WW/FME-KW			
		DN 50	DN 65	DN 80	DN 100
Nominale aansluitbreedte		DN 50	DN 65	DN 80	DN 100
A	Totale hoogte	mm	715	705	680
B	Bouwhoogte boven midden aansluiting	mm	525	515	520
C	Bouwhoogte onderkant filter tot midden aansluiting	mm	190		160
D	Inbouwlenge zonder contraflenzen conform DIN EN 1092-1	mm	360		485
E	Wandafstand min. tot midden aansluiting	mm	175		205
F	Uitbouwmaat van de filterkaars	mm	400		
	Filterkaarsen, aantal	Stuks	2		3
	Bedrijfgewicht ca.	kg	45	46	47
	Leeggewicht	kg	22	23	23,5
					32,5

## Technische gegevens II

Vermogensgegevens		DN 50	DN 65	DN 80	DN 100
Flowcapaciteit bij $\Delta p$ 0,2 bar	m <sup>3</sup> /h	30	40	50	70
Filterfijnheid drinkwater (FME)	µm	100			
Filterfijnheid warm water (FME-WW)	µm	100			
Filterfijnheid koelwater (FME-KW)	µm	500			
Nominale druk	Drinkwater (FME)	PN 10			
	Koelwater (FME-KW)	PN 6			
	Warm water (FME-WW)				
Toegestaan drukverschil	bar	≤ 0,8			

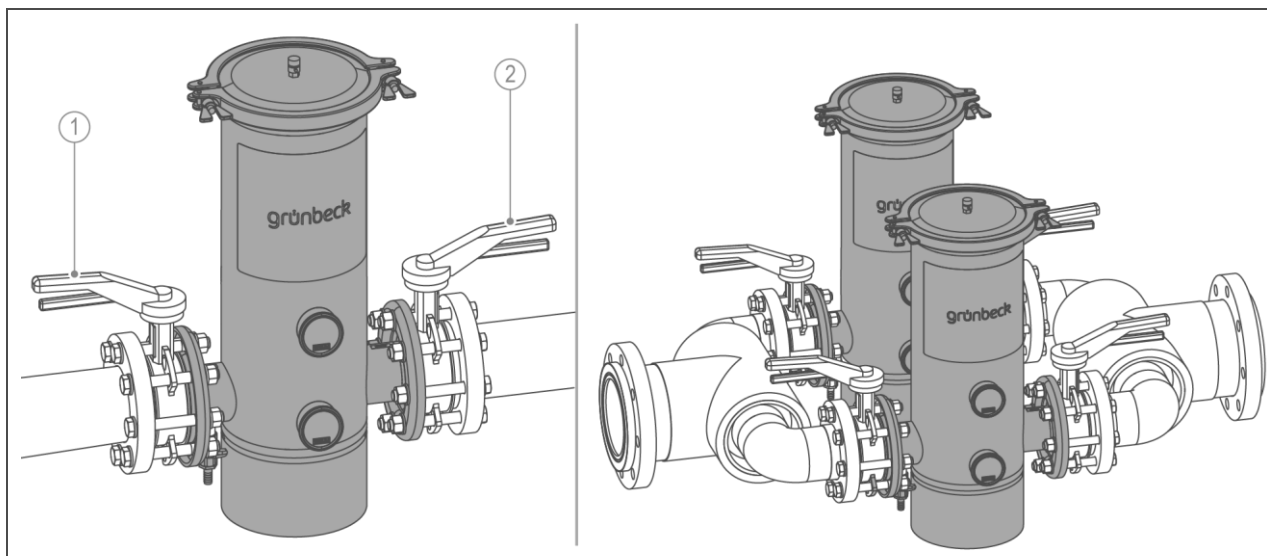
Algemene gegevens		DN 50	DN 65	DN 80	DN 100
Watertemperatuur FME	°C	≤ 30			
Watertemperatuur FME-WW/FME-KW	°C	≤ 90			
Omgevingstemperatuur	°C	5 – 40			
<b>Bestelnr. (Drinkwater)</b>	<b>FME</b>	<b>102 190</b>	<b>102 290</b>	<b>102 390</b>	<b>102 490</b>
<b>Bestelnr. (Warm water)</b>	<b>FME-WW</b>	<b>102 185</b>	<b>102 285</b>	<b>102 385</b>	<b>102 485</b>
<b>Bestelnr. (koel water)</b>	<b>FME-KW</b>	<b>102 195</b>	<b>102 295</b>	<b>102 395</b>	<b>102 495</b>

### Drukverliescurven GENO-fijnfilter FME



Pos.	Benaming	Pos.	Benaming
1	Drukverlies in bar	2	Doorstroming in m <sup>3</sup> /h

## Inbouwvoorbeeld



Pos.	Benaming	Pos.	Benaming
1	Afsluiter inlaat	2	Afsluiter uitlaat

## Inbouwvoorwaarden

Neem plaatselijke installatievoorschriften, algemene richtlijnen en technische gegevens in acht.

De installatieplaats moet vorstvrij zijn en het filter beschermen tegen chemicaliën, kleurstoffen, oplosmiddelen, dampen en directe instraling door de zon.

De plaats van opstelling moet goed toegankelijk zijn voor onderhoudswerkzaamheden.

## Parallele leidingen

Bij het filtreren van proces-, ketelvoedings-, koel- en aircoewater kunnen twee GENO-fijnfilters ook parallel worden geïnstalleerd. Hierdoor is een onderbrekingsvrije werking gewaarborgd.

Verschillende uitvoeringen op aanvraag.

## Toebehoren

### Drukverschilskakelaar

**Bestelnr. 102 870**

Met elektrische contactsluiters traploos instelbaar voor een optisch of akoestisch signaal.

### Verbruiksmateriaal

Filterkaarsen met 5 µm, 50 µm en 500 µm zijn conform DIN EN 13443-1 niet toegestaan voor drinkwater.

Het aantal filterkaarsen is afhankelijk van de grootte van het filter.

(verpakkingseenheid = elk 2 stuks)

Vereist per filter:

<b>DN 50/DN 65</b>	2 stuks
<b>DN 80</b>	3 stuks
<b>DN 100</b>	5 stuks

<b>10300020001 Filterkaars</b>	<b>100 µm</b>
<b>103 083 Filteraars</b>	<b>5 µm</b>
<b>103 070 Filterkaars</b>	<b>50 µm</b>
<b>103 111 Filterkaars</b>	<b>500 µm</b>

## Contact

Grünbeck Wasseraufbereitung GmbH  
Josef-Grünbeck-Str. 1  
89420 Hoehstaedt  
Germany

☎ +49 9074 41-0

☎ +49 9074 41-100

✉ info@gruenbeck.com  
www.gruenbeck.com

