

**Blødgøringsanlæg  
softliQ:MD12i**

### Anvendelsesformål

Blødgøringsanlægget softliQ:MD12i er udelukkende beregnet til industriel og erhvervmæssig anvendelse.

Blødgøringsanlægget softliQ:MD12i må udelukkende bruges til blødgøring af koldt vand i drikkevandskvalitet.

Blødgøringsanlægget softliQ:MD12i er konstrueret til at blødgøre til  $< 0,1$  °dH (fuld saltning).

Blødgøringsanlægget softliQ:MD12i er tilpasset det behov for blødt vand, der forventes ved installationen, og er ikke egnet til stærkt afvigende effekt. Den nominelle gennemstrømning må under ingen omstændigheder overskrides.

Blødgøringsanlægget softliQ beskytter vandledninger og tilsluttede vandførende systemer mod tilkalkning, men kan ikke forhindre korrosion.

Ved vandledninger af kobber og/eller forzinket stål anbefaler vi dosering af exaliQ-mineralopløsninger til beskyttelse mod korrosion.

### Anvendelsesformål

- f.eks. som forberedelse til et efterkoblet omvendt osmoseanlæg
- f.eks. til varmesystemer, laboratorier, gastronomi, rumlufttekniske anlæg

### Anvendelsesbegrænsninger

Vandet, der skal blødgøres, skal være jern- og manganfrit.

- Jern  $< 0,2$  mg/l
- Mangan  $< 0,05$  mg/l

### Funktionsmåde

Blødgøringsanlægget softliQ:MD12i fungerer i penduldrift for at levere permanent blødgjort vand  $< 0,1$  °dH. De 2 styreventiler er i drift på skift. Der foretages en fuld regenerering, når den veksler, der er i drift, er opbrugt.

softliQ:MD12i fungerer med fuld saltning. Senest efter 4 dage uden regenerering udløser anlægget, som krævet i DIN 19636-100, en fuld regenerering af hygiejniske årsager.

Blødgøringsanlægget softliQ:MD12i fungerer med et konstant kapacitetstal. Takket være den kraftigere saltning sammenlignet med softliQ:MD sikres der en hårdhed for det bløde vand på  $< 0,1$  °dH indtil slutningen af filterkørslen.

### Grünbeck myProduct-app

Blødgøringsanlægget softliQ kan styres og registreres via Grünbeck myProduct-appen. Dataene kan åbnes i hele verden via en mobil enhed.

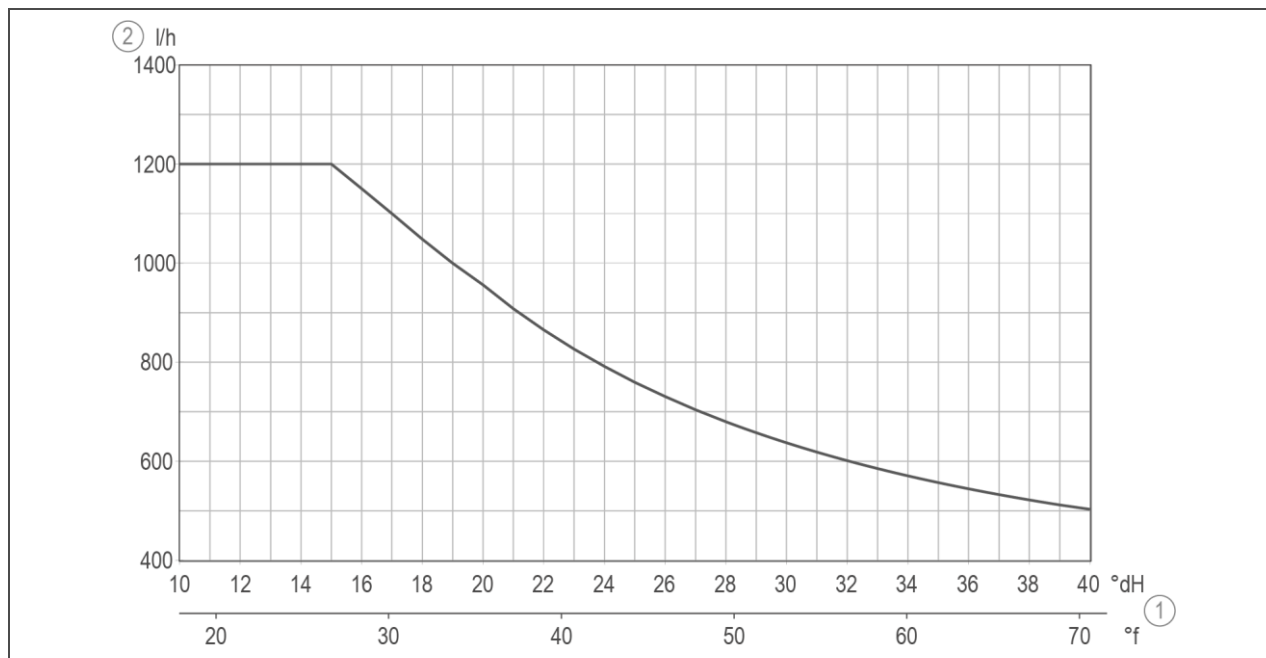
### Opbygning

- Kompakt konstruktion til optimal pladsudnyttelse og lille opstillingsareal
- Ergonomisk anlægsdesign til drift og vedligeholdelse
- Aftagelig salttank til hygiejnisk og enkel rengøring
- Integreret opbevaringsmulighed til sikker påfyldning af salttanken
- Aftageligt vedligeholdelseslag til hurtig og nem adgang til styreventilen
- Kompakt og nemt tilgængelig saltvandsventil til nem vedligeholdelse
- Integreret sikkerhedsflyder til beskyttelse ved strømsvigt
- Ionbyttere med specialfordelersystem til effektivt saltudbytte
- Speciel ionbytterharpiks til højeste drikkevandskrav
- Glaskugler til ensartet vandfordeling

### Leverancens indhold

- Blødgøringsanlæg inkl. tilslutningsteknik
- Vandprøvningsudstyr "samlet hårdhed"
- Kloakti-tilslutning DN 50 med vandlås iht. DIN EN 1717
- Driftsvejledning

## Konstant gennemstrømning i blødgøringsanlæg softliQ:MD12i

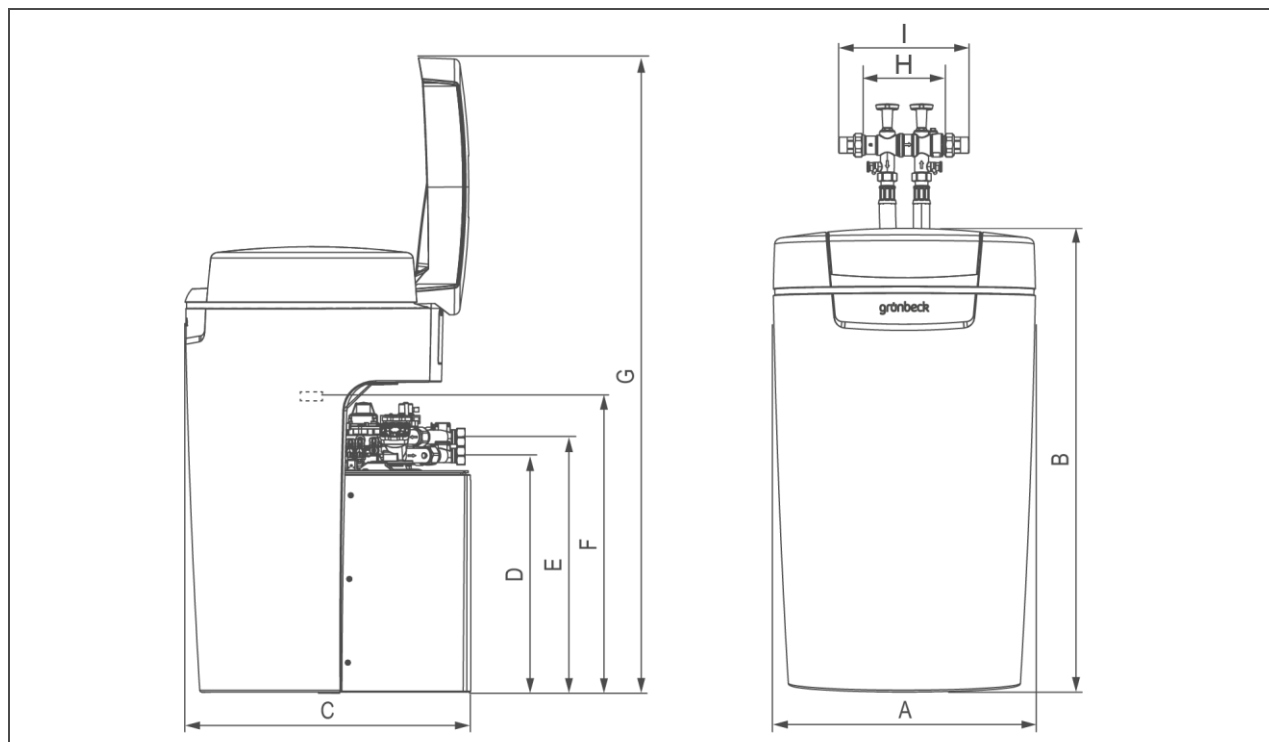


Pos.	Betegnelse	Pos.	Betegnelse
1	Råvandets hårdhed	2	Varighed for gennemstrømning

Diagrammet viser det mulige anvendelsesområde for blødgøringsanlægget softliQ:MD12i afhængigt af råvandets hårdhed.

Hvis råvandet har en hårdhed på 15 °dH, kan anlægget softliQ:MD12i levere en konstant gennemstrømning på op til 1200 l/h. Hvis råvandets hårdhed er større, reduceres den mulige konstante gennemstrømning langs karakteristikken.

## Tekniske data I



Mål og vægt		softliQ:MD12i
A	Anlæggets bredde	mm 525
B	Anlæggets højde	mm 912
C	Anlæggets dybde	mm 580
D	Tilslutningshøjde styreventil (blødt vand)	mm 480
E	Tilslutningshøjde styreventil (råvand)	mm 518
F	Højde sikkerhedsoverløb salttank	mm 540
G	Højde, når låget er åbnet	mm 1290
H	Monteringslængde uden forskruninger	mm 190
I	Monteringslængde med forskruning	mm 271
	Driftsvægt ca.	kg 140
	Forsendelsesvægt ca.	kg 46

## Tekniske data II

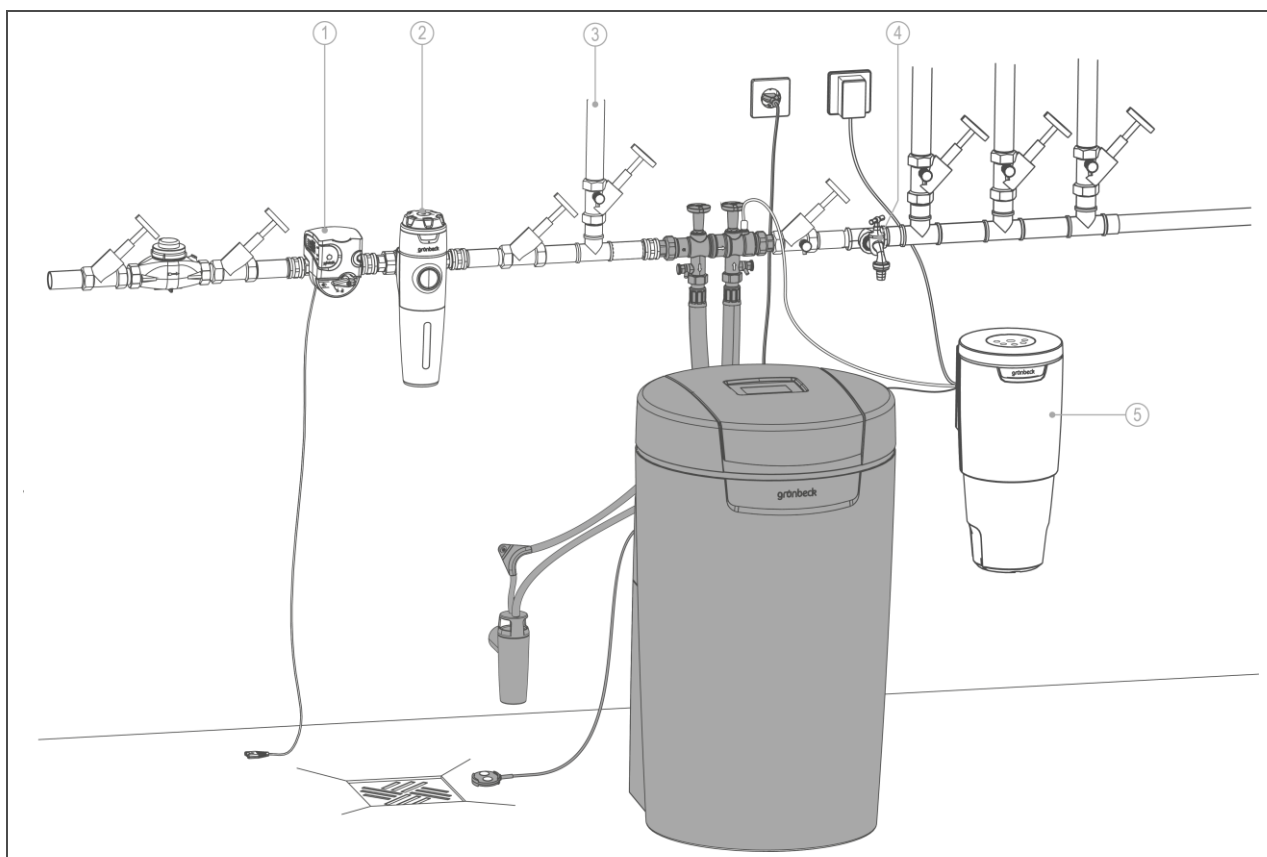
Tilslutningsdata		softliQ:MD12i
Tilslutningens nominelle bredde		DN 25 (1" AG)
Kloakttilslutning min.		DN 50
Mærkespændingsområde	V	100 - 250
Mærkefrekvens	Hz	50 - 60
Mærkeeffekt (under regenerering, lejlighedsvist)	U	14
Effektforbrug blødgøring, ved frakoblet display, WLAN og LED--lysring	U	< 3,5
Beskyttelsestype/beskyttelsesklasse		IP 54/□
WLAN frekvensbånd	GHz	2,4

Ydelsesdata		softliQ:MD12i
Nominelt tryk		PN 10
Mærketryk	MPa/bar	1,0/10
Driftstryk (anbefalet)	bar	2,0 – 8,0 (4,0)
Nom. gennemstrømning (0 °dH, 0 °f, 0 mol/m <sup>3</sup> )	m <sup>3</sup> /h	1,2
Tryktab ved nominel gennemstrømning	bar	0,5
Nominel kapacitet	m <sup>3</sup> x °dH m <sup>3</sup> x °f mol	2 x 15 2 x 27 2 x 2,7
Kapacitet pr. kg regenereringssalt	mol/kg	2,4
Regenereringstid til fuld regenerering (4 bar)	min	30

Påfyldningsmængder og forbrugsdata		softliQ:MD12i
Harpiksmængde	l	2 x 7,5
Saltforbrug (begge vekslere)	kg	2,24
Beholdning af regenereringssalt	kg	≤ 95
Saltforbrug		
pr. m <sup>3</sup> og °dH	kg/(m <sup>3</sup> x°dH)	0,07
pr. m <sup>3</sup> og °f	kg/(m <sup>3</sup> x°f)	0,039
pr. mol	kg/mol	0,39
Skyllevandsgennemløb	m <sup>3</sup> /h	≤ 0,4
Samlet spildevandsmængde (begge vekslere)	l	58
Spildevandsmængde		
pr. m <sup>3</sup> og °dH	l/(m <sup>3</sup> x°dH)	1,93
pr. m <sup>3</sup> og °f	l/(m <sup>3</sup> x°f)	1,07
pr. mol	l/mol	10,7

Generelt		softliQ:MD12i
Vandtemperatur	°C	5 - 30
Omgivelsestemperatur (tekniske anvendelser)	°C	5 - 40
Luftfugtighed (ikke kondenserende)	%	≤ 90
ÜA-registreringsnummer Amtet Wiener Landesregierung – byen Wien		R-15.2.3-21-17496
<b>Ordrenr.</b>		<b>187 140</b>

## Monteringseksempel



Pos.	Betegnelse	Pos.	Betegnelse
1	Sikkerhedsanordning protectliQ	2	Drikkevandsfilter pureliQ
3	Råvandsledning	4	Aftapningspunkt
5	Doseringsanlæg exaliQ		

### Forberedelser til montering

Lokale installationsforskrifter, generelle retningslinjer og tekniske data skal overholdes.

Installationsstedet skal være frostsikkert, ligesom produktet skal være beskyttet mod direkte sollys, kemikalier, farvestoffer, opløsningsmidler og dampe derfra.

Hvis det blødgjorte vand skal bruges af personer som defineret i drikkevandsforordningen, må den omgivende temperatur ikke overstige 25 °C. Hvis det udelukkende drejer sig om tekniske anvendelser, må den omgivende temperatur ikke stige til over 40 °C.

Før produktet skal der være installeret et drikkevandsfilter og evt.

en trykformindsker (f.eks. finfilter pureliQ:KD).

Til den elektriske tilslutning skal der inden for et område på ca. 1,2 m være en Schuko-stikdåse. Stikdåsen skal have permanent strømtilførsel og må ikke være sammenkoblet med lyskontakter eller lignende.

Der skal være en kloaktiøslutning (DN 50) til afledning af regenereringsvandet.

Der skal være et gulv afløb, der passer til anlæggets størrelse, på installationsstedet. Hvis ikke, skal der være installeret en sikkerhedsanordning, fx protectliQ eller en beskyttelsesforanstaltning med vandstop af tilsvarende kvalitet. Gulv afløb, som udledes ved et hæveanlæg, fungerer ikke ved strømsvigt. Vær ved

hæveanlæg opmærksom på om det er saltvandsbestandigt, ellers anvend vores transportpumpe til regenereringsvand.

Hvis den efterkoblede proces (f.eks. omvendt osmose) kræver det, skal der anvendes en TBS-ventil.

I tilslutningsblokken er der monteret en tilbageløbssikring. Sikkerhedsovertrykkventiler skal derfor monteres i strømningsretningen efter softliQ.

Der skal være et vandafletningspunkt i nærheden af produktet.

## Tilbehør

**Doseringsanlæg**  
**exaliQ:KC6-e**  
**ordrenr. 117 460**

**Doseringsanlæg**  
**exaliQ:SC6-e**  
**ordrenr. 117 465**

Elektronisk styret doseringsteknik til korrosionsbeskyttelse af vandledningen eller til stabilisering af den samlede hårdhed.

**Sikkerhedsanordning**  
**protectliQ:A25**  
**ordrenr. 126 405**

Produkt til beskyttelse mod vandskader i en- og tofamiliehuse. Andre størrelser på forespørgsel.

**Transportpumpe til regenereringsvand**  
**ordrenr. 188 800**

Til at bortlede regenereringsvand i højere placerede afløbsledninger.

**Forlængersæt til tilslutningsslange DN25**  
**ordrenr. 187 660e**

Til forlængelse af slange op til 1,6 m.

**Tilslutningsvinkel 90 °-1" (2 stk.)**  
**ordrenr. 187 865**

Til tættere føring af tilslutningsslangerne på softliQ i tilfælde af trange forhold til monteringen.

**Ekstra blandingsventil**  
**ordrenr. 187 870**

Til generering af en blandet vandhårdhed, kan sluttes direkte til tilslutningsblokken.

**Ekstra udløb til blødt vand**  
**ordrenr. 187 875**

Montering i udgangen for blødt vand mellem blødgøringsanlægget og tilslutningsblokken inkl. prøveventil og tilbageløbssikring.

**Monteringsæt softliQ**  
**ordrenr. 188 865**

Pladsbesparende kombineret tilslutning af blødgøringsanlæg og filter.

## Forbrugsmateriale

**Regenereringssalt (25 kg)**  
**iht. DIN EN 973 type A**  
**ordrenr. 127 001**

**Vandprøvningsudstyr**  
**"samlet hårdhed"**  
**ordrenr. 170 187**

---

## Kontakt

Grünbeck Wasseraufbereitung GmbH  
Josef-Grünbeck-Str. 1  
89420 Hoechstädt;  
GERMANY

☎ +49 (0)9074 41-0

☎ +49 (0)9074 41-100

info@gruenbeck.com  
www.gruenbeck.com

