

Onthardingsinstallatie softliQ:MD12i

Toepassing

De onthardingsinstallatie softliQ:MD12i is uitsluitend bestemd voor gebruik in een industriële en bedrijfsomgeving.

De onthardingsinstallatie softliQ:MD12i mag uitsluitend worden gebruikt voor het ontharden van koud water in drinkwaterkwaliteit.

De onthardingsinstallatie softliQ:MD12i is ontworpen voor het ontharden naar $< 0,1$ °dH (volledige zouttoediening).

De onthardingsinstallatie softliQ:MD12i is afgestemd op de bij de installatie verwachte zachtwaterbehoefte en niet geschikt voor een sterk afwijkend vermogen. De nominale doorstroming mag nooit worden overschreden.

De onthardingsinstallatie softliQ beschermt waterleidingen en de daarop aangesloten watervoerende systemen tegen verkalking, kan echter geen corrosie voorkomen. Bij waterleidingen van koper en/of verzinkt staal adviseren wij ter bescherming tegen corrosie de

dosering van exaliQ-oplossingen van anorganische stoffen.

Toepassing

- Bijv. als voorbehandeling voor een erachter geschakelde omkeerosmose-installatie
- Bijv. voor verwarmingssystemen, laboratoria, gastronomie, klimaatregelingsinstallaties

Gebruiksgrenzen

Het te ontharden water moet vrij zijn van ijzer en mangaan.

- Ijzer $< 0,2$ mg/l
- Mangaan $< 0,05$ mg/l

Werkwijze

De onthardingsinstallatie softliQ:MD12i werkt in wisselbedrijf om permanent onthard water $< 0,1$ °dH te kunnen garanderen. De 2 regelkleppen afwisselend in bedrijf. Een volledige regeneratie vindt plaats zodra de wisselaar die in bedrijf is, uitgeput is.

De softliQ:MD12i werkt met volledige zouttoediening. Uiterlijk na 4 dagen zonder regeneratie zet de installatie, zoals in DIN 19636-100 vereist, om hygiënische redenen een volledige regeneratie in werking.

De onthardingsinstallatie softliQ:MD12i werkt met een constant capaciteitsgetal. Door het sterkere zouten tegenover de softliQ:MD wordt tot aan het einde van de filterloop een zachtwaterhardheid van $< 0,1$ °dH gewaarborgd.

Grünbeck myProduct-app

De onthardingsinstallatie softliQ kan via de Grünbeck myProduct-app worden geregeld en geregistreerd. De gegevens kunnen via mobiele

hardware wereldwijd worden opgevraagd.

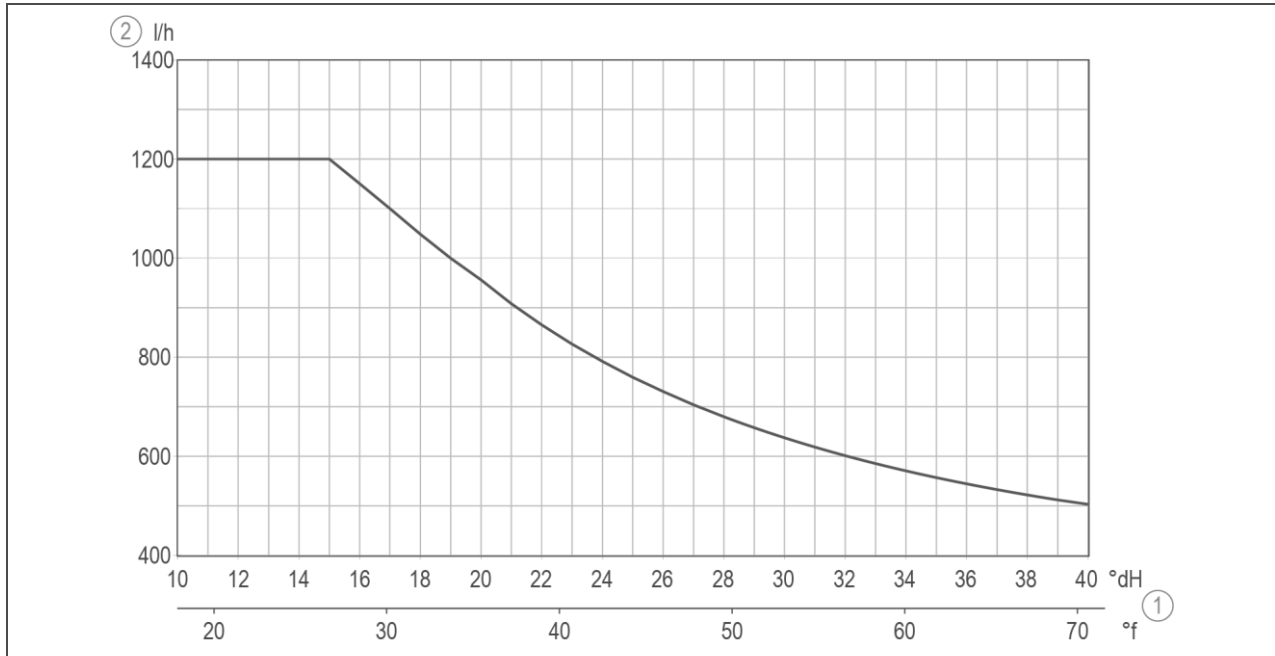
Opbouw

- Compacte bouwwijze voor optimale benutting van de plaats en weinig benodigde plek
- Ergonomisch installatiedesign voor bedrijf en onderhoud
- Afneembare zouttank voor hygiënische en eenvoudige reiniging
- Geïntegreerde neerleghulp om de zouttank veilig te kunnen vullen
- Afneembaar onderhoudsdeksel voor snelle en eenvoudige toegang tot de regelklep
- Compacte en goed toegankelijke pekelklep voor eenvoudig onderhoud
- Geïntegreerde veiligheidsvlotter voor meer beveiliging bij stroomuitval
- Wisselaar met speciaal verdelersysteem voor efficiënt gebruik van het zout
- Speciaal ionenwisselaarhars voor de hoogste eisen op het gebied van drinkwater
- Knickers voor gelijkmatige waterverdeling

Omvang van de levering

- Onthardingsinstallatie incl. aansluitingstechniek
- Watertester "Totale hardheid"
- Afvoeraansluiting DN 50 met sifon volgens DIN EN 1717
- Gebruiksaanwijzing

Continue doorstroming van de onthardingsinstallatie softliQ:MD12i

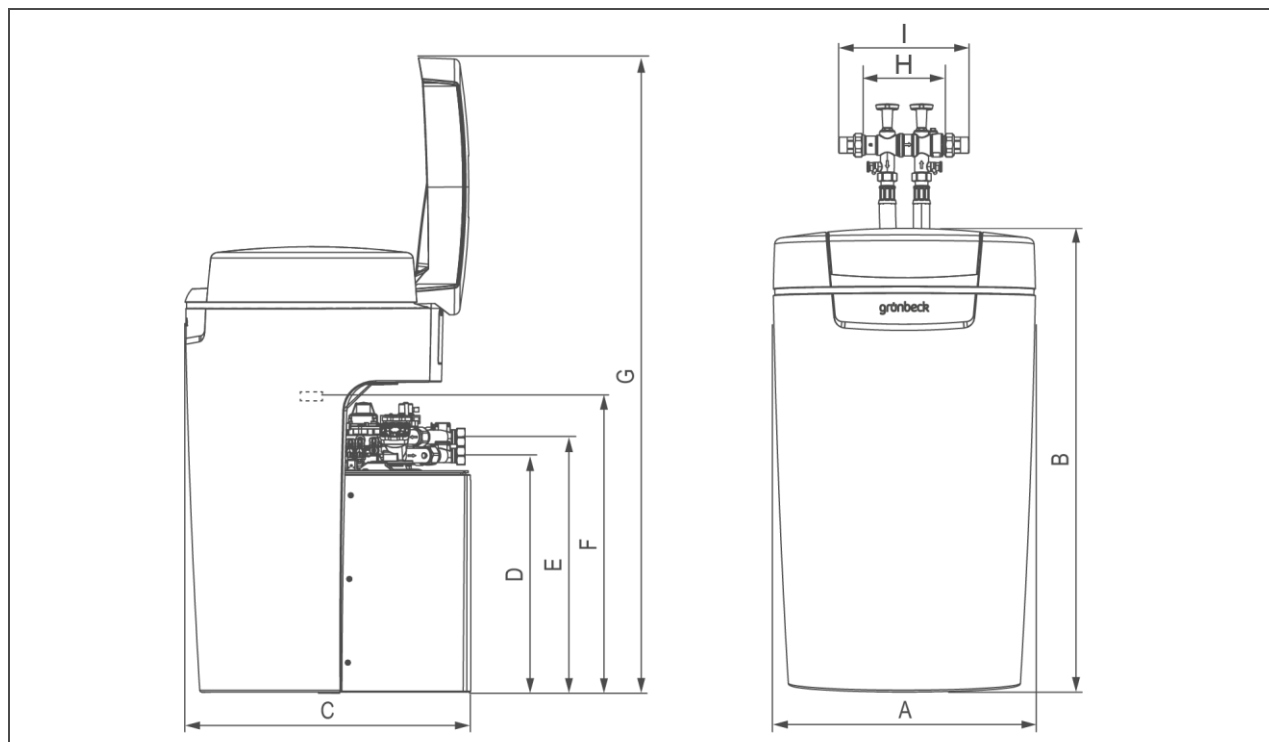


Pos.	Aanduiding	Pos.	Aanduiding
1	Ruwwaterhardheid	2	Continue doorstroming

Het diagram toont het mogelijke toepassingsgebied voor de onthardingsinstallatie softliQ:MD12i afhankelijk van de ruwwaterhardheid.

Tot een ruwwaterhardheid van 15 °dH kan de installatie softliQ:MD12i ononderbroken tot 1200 l/h continue doorstroming leveren. Bij grotere ruwwaterhardheden zakt de mogelijke continue doorstroming langs de curve.

Technische gegevens I



Maten en gewichten		softliQ:MD12i
A	Installatiebreedte	mm 525
B	Installatiehoogte	mm 912
C	Installatiediepte	mm 580
D	Aansluithoogte regelklep (zacht water)	mm 480
E	Aansluithoogte regelklep (ruw water)	mm 518
F	Hoogte veiligheidsoverloop zouttank	mm 540
G	Hoogte met geopend deksel	mm 1290
H	Inbouwlengte zonder schroefverbinding	mm 190
I	Inbouwlengte met schroefverbinding	mm 271
	Bedrijfsklaar gewicht ca.	kg 140
	Verzendgewicht ca.	kg 46

Technische gegevens II

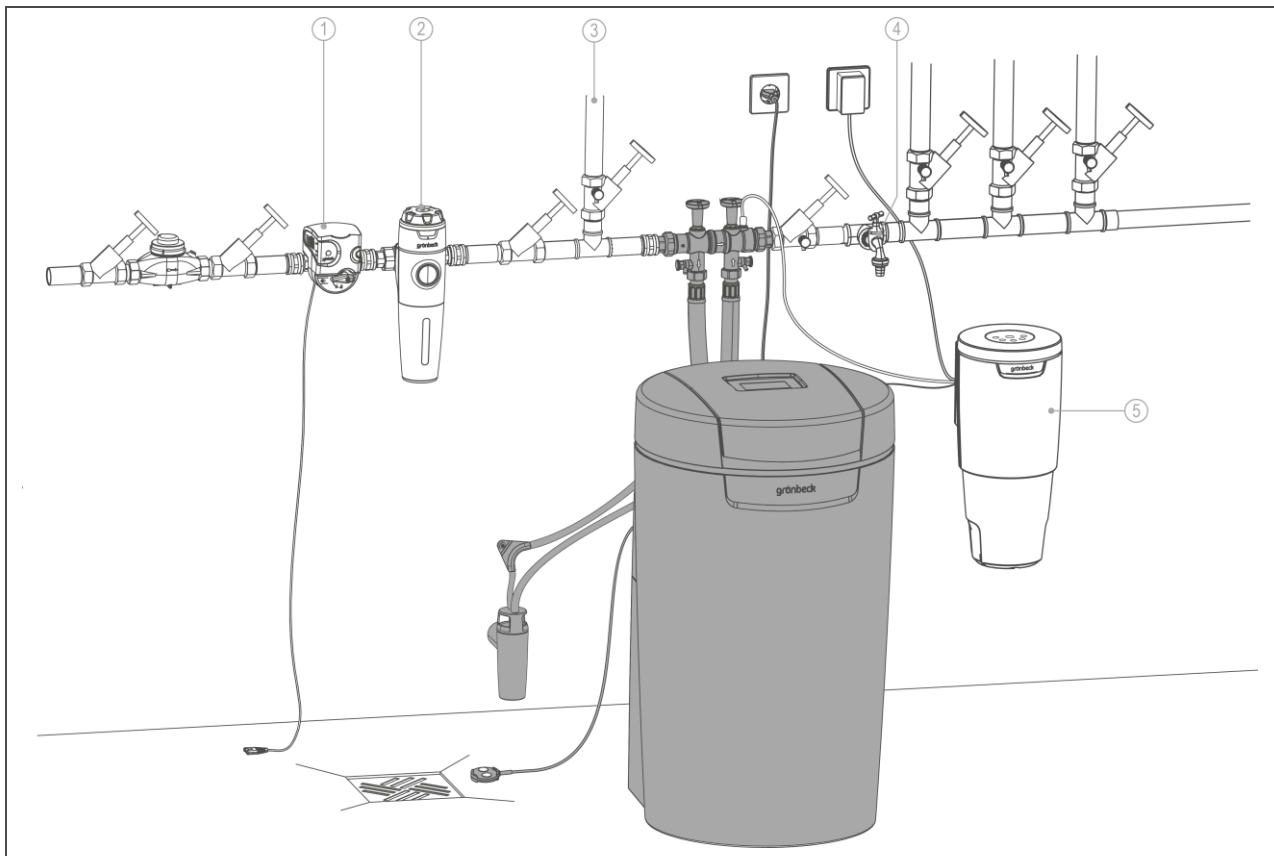
Aansluitgegevens		softliQ:MD12i
Nominale aansluitbreedte		DN 25 (1" buitendraad)
Afvoeraansluiting min.		DN 50
Nominaal spanningsbereik	V	100 - 250
Nominale frequentie	Hz	50 - 60
Nominale opname (tijdens regeneratie, tijdelijk)	W	14
Opgenomen vermogen ontharden bij uitgeschakeld display, WLAN en verlichte led-ring	W	< 3,5
Beschermingsgraad/beschermingsklasse		IP 54/□
WLAN-frequentieband	GHz	2,4

Vermogenswaarden		softliQ:MD12i
Nominale druk		PN 10
Nominale druk	MPa/bar	1,0/10
Bedrijfsdruk (aanbevolen)	bar	2,0 – 8,0 (4,0)
Nominale doorstroming (0 °dH, 0 °f, 0 mol/m³)	m³/h	1,2
Drukverlies bij nominale doorstroming	bar	0,5
Nominale capaciteit	m³ x °dH m³ x °f mol	2 x 15 2 x 27 2 x 2,7
Capaciteit per kg regenererzout	mol/kg	2,4
Regeneratietijd voor volledige regeneratie (4 bar)	min	30

Vulhoeveelheden en verbruiksgegevens		softliQ:MD12i
Hoeveelheid hars	l	2 x 7,5
Zoutverbruik (beide wisselaars)	kg	2,24
Regenererzoutvoorraad	kg	≤ 95
Zoutverbruik per m³ en °dH	kg/(m³x°dH)	0,07
per m³ en °f	kg/(m³x°f)	0,039
per mol	kg/mol	0,39
Spoelwaterdoorstroming	m³/h	≤ 0,4
Totale hoeveelheid afvalwater (beide wisselaars)	l	58
Hoeveelheid afvalwater per m³ en °dH	l/(m³x°dH)	1,93
per m³ en °f	l/(m³x°f)	1,07
per mol	l/mol	10,7

Algemeen		softliQ:MD12i
Watertemperatuur	°C	5 - 30
Omgevingstemperatuur (technische toepassingen)	°C	5 - 40
Luchtvochtigheid (niet-condenserend)	%	≤ 90
ÜA-registratienummer Dienst van de Weense landsregering – Stad Wenen		R-15.2.3-21-17496
Bestelnr.		187 140

Inbouwvoorbeeld



Pos.	Aanduiding	Pos.	Aanduiding
1	Veiligheidsvoorziening protectliQ	2	Drinkwaterfilter pureliQ
3	Ruwwaterleiding	4	Wateraftappunt
5	Doseerinstallatie exaliQ		

Inbouwvoorwaarden

Neem plaatselijke installatievoorschriften, algemene richtlijnen en technische gegevens in acht.

De plaats van opstelling moet vorstvrij zijn en de bescherming van het product tegen directe zonnestraling, chemicaliën, kleurstoffen, oplosmiddelen en dampen hiervan moet gegarandeerd zijn.

Als het ontharde water bedoeld is voor menselijk gebruik in de zin van de Duitse Drinkwaterwet, mag de omgevingstemperatuur niet hoger zijn dan 25°C. Voor uitsluitend technische toepassingen mag de omgevingstemperatuur niet hoger worden dan 40°C.

Vóór het product moet een drinkwaterfilter en evt. een drukregelaar (bijv. fijnfilter pureliQ:KD) zijn geïnstalleerd.

Voor de elektrische aansluiting is op ca. 1,2 m een stopcontact met randaarde vereist. Het stopcontact heeft een continue stroomvoorziening nodig en mag niet met lichtschakelaars, noodstopschakelaar voor de verwarming of dergelijke worden verbonden.

Voor de afvoer van het regeneratiewater moet een afvoeraansluiting (DN 50) aanwezig zijn.

Op de plaats van opstelling moet een voor de grootte van de installatie passende vloerafvoer aanwezig zijn. Indien niet, moet een

veiligheidsvoorziening bijv. protectliQ of een beveiligingsinrichting met waterstop van dezelfde kwaliteit worden geïnstalleerd. Vloerafvoeren die naar een pompinstallatie worden geleid, werken bij stroomuitval niet.

Let er bij pompinstallaties op dat deze bestand zijn tegen zout water, of gebruik onze regenererewaterpomp.

Als het nageschakelde proces dit vereist (bijv. een omkeerosmose), moet er een systeemscheider worden gebruikt.

In het aansluitblok is aan de inlaatzijde een terugslagklep ingebouwd. Overdrukkleppen moeten derhalve in stromingsrichting achter de softliQ worden gemonteerd.

In de buurt van het product moet een wateraftappunt voorhanden zijn.

Toebehoren

**Doseerinstallatie
exaliQ:KC6-e
Bestelnr. 117 460**

**Doseerinstallatie
exaliQ:SC6-e
Bestelnr. 117 465**

Elektronisch geregelde doseertechniek ter bescherming van de waterleiding tegen corrosie of ter stabilisatie van de totale hardheid.

**Veiligheidsvoorziening
protectliQ:A25
Bestelnr. 126 405**

Product ter bescherming tegen waterschade in eengezins- en tweegezinswoningen.

Meer groottes op aanvraag.

**Regeneratiewaterpomp
Bestelnr. 188 800**

Voor het afvoeren van regeneratiewater naar hoger gelegen afvoerleidingen.

**Verlengset voor aansluitslangen
DN25
Bestelnr. 187 660e**

Om de slang tot 1,6 m te verlengen.

**Aansluithoek 90 °-1" (2 stuks)
Bestelnr. 187 865**

Voor een nauwkeurigere geleiding van de aansluitslangen aan de softliQ, bij nauwe montageplekken.

**Extra mengklep
Bestelnr. 187 870**

Ter productie van een mengwaterhardheid, kan direct op het aansluitblok worden aangesloten.

**Extra uitgang zacht water
Bestelnr. 187 875**

Montage in de zachtwateruitgang tussen de onthardingsinstallatie en het aansluitblok incl. testklep en terugslagklep.

**Inbouw-set softliQ
Bestelnr. 188 865**

Ruimtebesparende combi-aansluiting voor onthardingsinstallatie en filter.

Verbruiksmateriaal

**Regenereerzout (25 kg)
conform DIN EN 973 Typ A.
Bestelnr. 127 001**

**Watertester
"Totale hardheid"
Bestelnr. 170 187**

Contact

Grünbeck Wasseraufbereitung GmbH
Josef-Grünbeck-Str. 1
89420 Hoehstaedt
Germany

☎ +49 9074 41-0

☎ +49 9074 41-100

✉ info@gruenbeck.com
www.gruenbeck.com

