

Module de remplissage desaliQ de base

Utilisation

Le module de remplissage desaliQ de base est conçu pour une utilisation mobile ou temporairement stationnaire pour le remplissage de circuits de chauffage.

Le module de remplissage desaliQ de base est destiné à la déminéralisation complète ou l'adoucissement de l'eau brute à qualité contrôlée pour le premier remplissage ou l'alimentation d'appoint d'installations de chauffage, en association avec les cartouches suivantes :

- Cartouche à lit mélangé desaliQ
- Cartouche d'adoucissement decaliQ

Le module de remplissage desaliQ de base n'est **pas** utilisable pour le traitement de l'eau brute destinée à la consommation comme eau potable.

Mode de fonctionnement

Le fonctionnement du module de remplissage desaliQ de base fait appel aux procédés éprouvés d'adoucissement ou de déminéralisation.

Le module de remplissage desaliQ de base fonctionne selon les modes à surveillance automatique suivants :

- Remplissage
 - Déminéralisation
 - Adoucissement

Le module de remplissage desaliQ de base mesure la conductivité (LF), la température et le débit.

La capacité restante des cartouches est calculée lors de l'adoucissement.

Un remplissage à qualité contrôlée du circuit de chauffage est ainsi possible.

La commande du module de remplissage desaliQ de base interrompt l'alimentation en eau grâce à l'électrovanne intégrée lorsque la valeur limite de conductivité (LF) est dépassée ou que la limite de capacité des cartouches a été atteinte lors de l'adoucissement.

Déminéralisation

L'eau de chauffage est entièrement déminéralisée avec la résine en sachets desaliQ.

Adoucissement

En association avec une cartouche d'adoucissement decaliQ, l'eau brute est adoucie pour le circuit de chauffage selon le procédé d'échange d'ions.

Structure

- Console en acier inoxydable avec poignée de transport
- Ligne de détection avec électrovanne, compteur d'eau à turbine (TWZ), capteur de température et mesure de la conductivité
- Électronique de commande avec panneau de commande à touches intégré dans la console
- Câble d'alimentation, 3 m de longueur, avec fiche Schuko
- Tous les composants sont optimisés pour une utilisation jusqu'à une température maximale de 35 °C

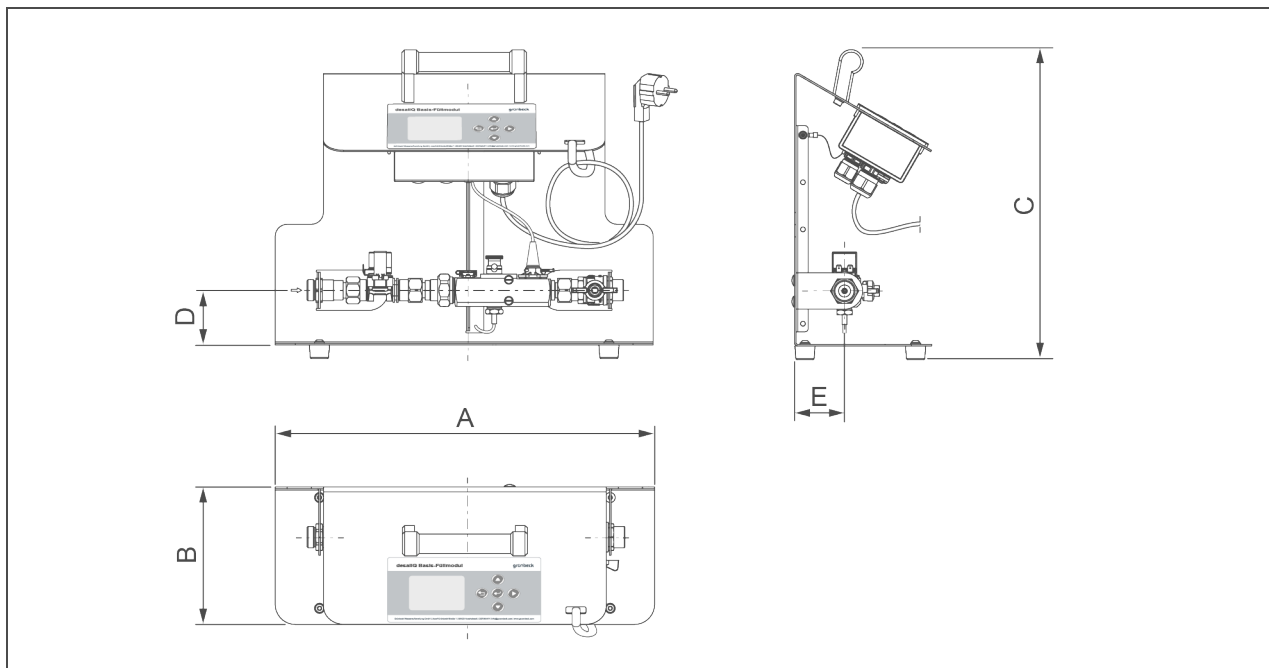
Contenu de la livraison

- Module de remplissage desaliQ de base prêt à raccorder
- Jeu de joints
- Notice d'utilisation

Modèle Suisse, Danemark et Uruguay :

- Appareil avec fiche secteur spécifique au pays

Caractéristiques techniques



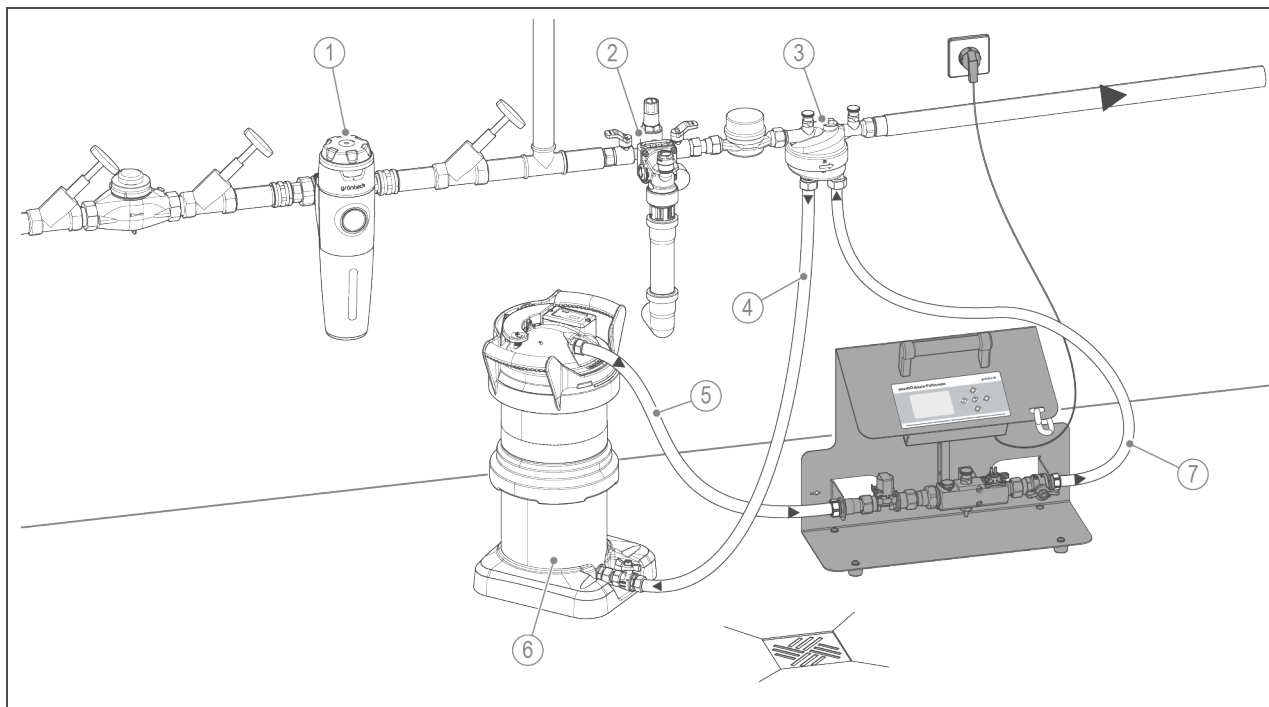
Dimensions et poids		
A Largeur	mm	470
B Profondeur	mm	170
C Hauteur	mm	383
D Hauteur de raccordement de la ligne de détection	mm	68
E Profondeur de raccordement de la ligne de détection	mm	62
Poids env.	kg	5,4

Données de raccordement		
Diamètre nominal de raccordement arrivée et évacuation		DN 20 (¾" AG)
Raccordement secteur	V~/Hz	230/50 – 60
Puissance nominale (fonctionnement)	W	20

Données de performance		
Pression nominale	PN	6
Pression de service (circuit)	bar	1,5 – 4
Débit pour Δp 1 bar (en association avec desaliQ:MB9)	l/h	720
Débit nominal (en association avec desaliQ:MB9)	m ³ /h	0,9
Débit d'appareil	m ³ /h	1,3

Caractéristiques générales		
Température de l'eau	°C	5 – 35
Température ambiante	°C	5 – 40
Réf.		707000050000
Réf. modèle Suisse (CH)		707000056700
Réf. modèle Danemark (DK)		707000056800
Réf. modèle Uruguay (UY)		707000058200

Exemple de montage pour déminéralisation



Pos.	Désignation	Pos.	Désignation
1	Filtre à eau potable	2	Ligne de remplissage thermalIQ:FB13i
3	Adaptateur de remplissage	4	Entrée desaliQ:MB9 (eau brute)
5	Sortie desaliQ:MB9 (eau pure)	6	Cartouche à lit mélangé desaliQ:MB9
7	Sortie du module de remplissage de base vers circuit de chauffage		

Conditions préalables au montage

Respecter les instructions d'installation locales, les directives générales et les caractéristiques techniques.

Le lieu d'implantation doit être à l'abri du gel et garantir la protection du produit contre l'exposition directe aux rayons du soleil, les produits chimiques, les colorants, les solvants et leurs vapeurs.

Une prise de courant à contact de protection est nécessaire pour le raccordement électrique.

Le local d'implantation doit être équipé d'un écoulement au sol. Si ce n'est pas le cas, un dispositif de sécurité adéquat devra être installé.

Pour les modèles Suisse, Danemark et Uruguay, une prise de courant spécifique au pays est requise.

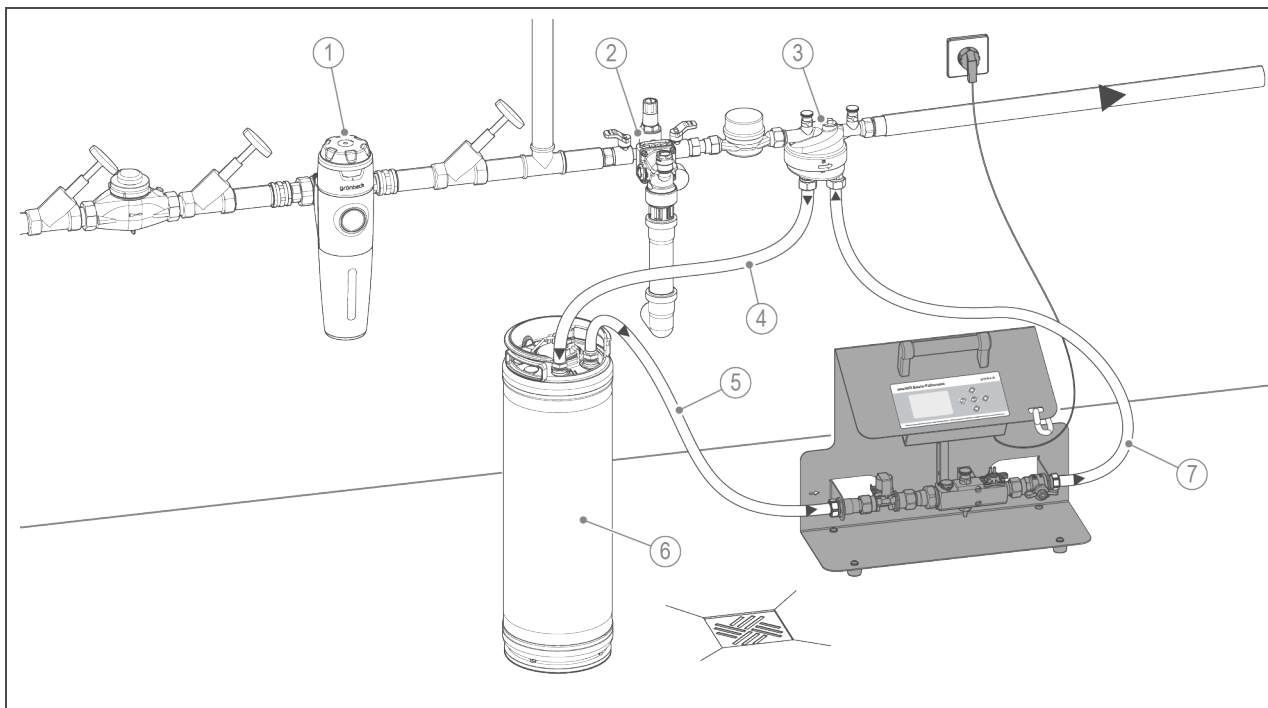
Accessoires

Cartouche à lit mélangé desaliQ:MB9
Réf. 707 455

Set de flexibles DN 20 droit/droit
Réf. 707 840

Set de flexibles DN 20 droit/90°
Réf. 707 845

Exemple de montage pour adoucissement



Pos.	Désignation	Pos.	Désignation
1	Filtre à eau potable	2	Ligne de remplissage thermalIQ:FB13i
3	Adaptateur de remplissage	4	Entrée cartouche decaliQ (eau brute)
5	Sortie cartouche decaliQ (eau pure)	6	Cartouche d'adoucissement decaliQ
7	Sortie du module de remplissage de base vers circuit de chauffage		

Conditions préalables au montage

Respecter les instructions d'installation locales, les directives générales et les caractéristiques techniques.

Le lieu d'implantation doit être à l'abri du gel et garantir la protection du produit contre l'exposition directe aux rayons du soleil, les produits chimiques, les colorants, les solvants et leurs vapeurs.

Une prise de courant à contact de protection est nécessaire pour le raccordement électrique.

Le local d'implantation doit être équipé d'un écoulement au sol. Si ce n'est pas le cas, un dispositif de sécurité adéquat devra être installé.

Pour les modèles Suisse, Danemark et Uruguay, une prise de courant spécifique au pays est requise.

Accessoires

Cartouche d'adoucissement decaliQ:BA12 VARIO mini
Réf. 707 765

Cartouche d'adoucissement decaliQ:BA16 VARIO mini
Réf. 707 785

Set de flexibles DN 20 droit/droit
Réf. 707 840

Set de flexibles DN 20 droit/90°
Réf. 707 845

Contact

Grünbeck Wasseraufbereitung GmbH
Josef-Grünbeck-Str. 1
D-89420 Hoehstaedt
GERMANY

+49 (0)9074 41-0

+49 (0)9074 41-100

info@gruenbeck.com
www.gruenbeck.com

