

Modulo di riempimento di base desaliQ

Finalità di utilizzo

Il modulo di riempimento di base desaliQ è progettato sia per l'uso mobile che per l'uso fisso temporaneo per il riempimento di circuiti di riscaldamento.

Il modulo di riempimento di base desaliQ può essere utilizzato per la demineralizzazione completa o l'addolcimento con controllo della qualità di acqua grezza per il riempimento iniziale o il rabbocco di impianti di riscaldamento, in combinazione con le seguenti cartucce:

- Cartuccia a letto misto desaliQ
- Cartuccia di addolcimento decaliQ

Il modulo di riempimento di base desaliQ **non** può essere utilizzato per il trattamento di acqua grezza da utilizzare come acqua potabile.

Procedimento

Il funzionamento del modulo di riempimento di base desaliQ si basa sul comprovato processo di addolcimento o demineralizzazione.

Il modulo di riempimento di base desaliQ funziona con le seguenti modalità di esercizio monitorate automaticamente:

- Riempimento
 - Demineralizzazione
 - Addolcimento

Il modulo di riempimento di base desaliQ misura la conducibilità, la temperatura e la portata.

La capacità residua della cartuccia viene calcolata durante il processo di addolcimento.

Ciò consente un riempimento del circuito di riscaldamento con controllo della qualità.

Il controller del modulo di riempimento di base desaliQ interrompe l'alimentazione dell'acqua tramite l'elettrovalvola integrata quando viene superato il valore limite della conducibilità o viene raggiunto il limite della capacità della cartuccia durante l'addolcimento.

Demineralizzazione

In combinazione con la sacca di resina desaliQ, l'acqua di riscaldamento viene completamente demineralizzata.

Addolcimento

In combinazione con una cartuccia di addolcimento decaliQ, l'acqua grezza del circuito di riscaldamento viene addolcita mediante il processo di scambio ionico.

Struttura

- Mensola in acciaio inox con maniglia di trasporto
- Sezione sensori con elettrovalvola, contatore dell'acqua della turbina, sensore temperatura e misurazione della conducibilità
- Elettronica di controllo con pulsantiera integrata nella mensola
- Cavo di alimentazione, lunghezza 3 m, con spina Schuko
- Tutti i componenti sono ottimizzati per l'utilizzo fino a una temperatura massima di 35 °C

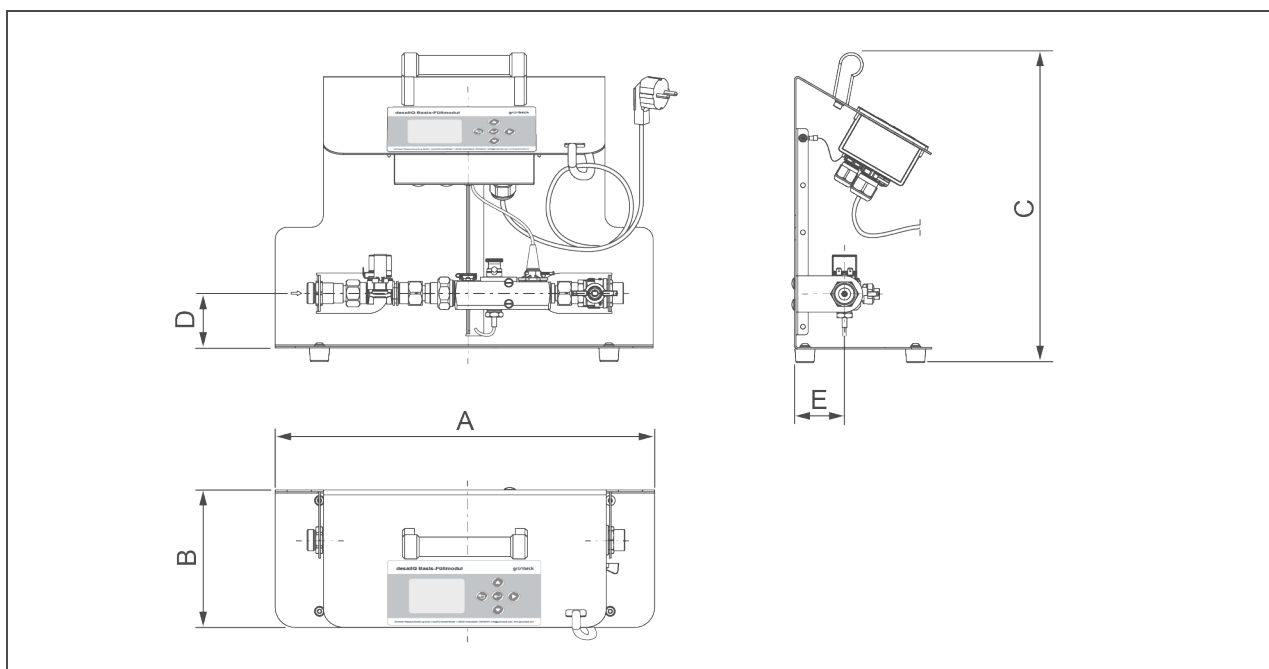
Materiale in dotazione

- Modulo di riempimento di base desaliQ pronto per l'allacciamento
- Set di guarnizioni
- Istruzioni per l'uso

Versione Svizzera, Danimarca e Uruguay:

- Dispositivo con spina di alimentazione nazionale

Dati tecnici



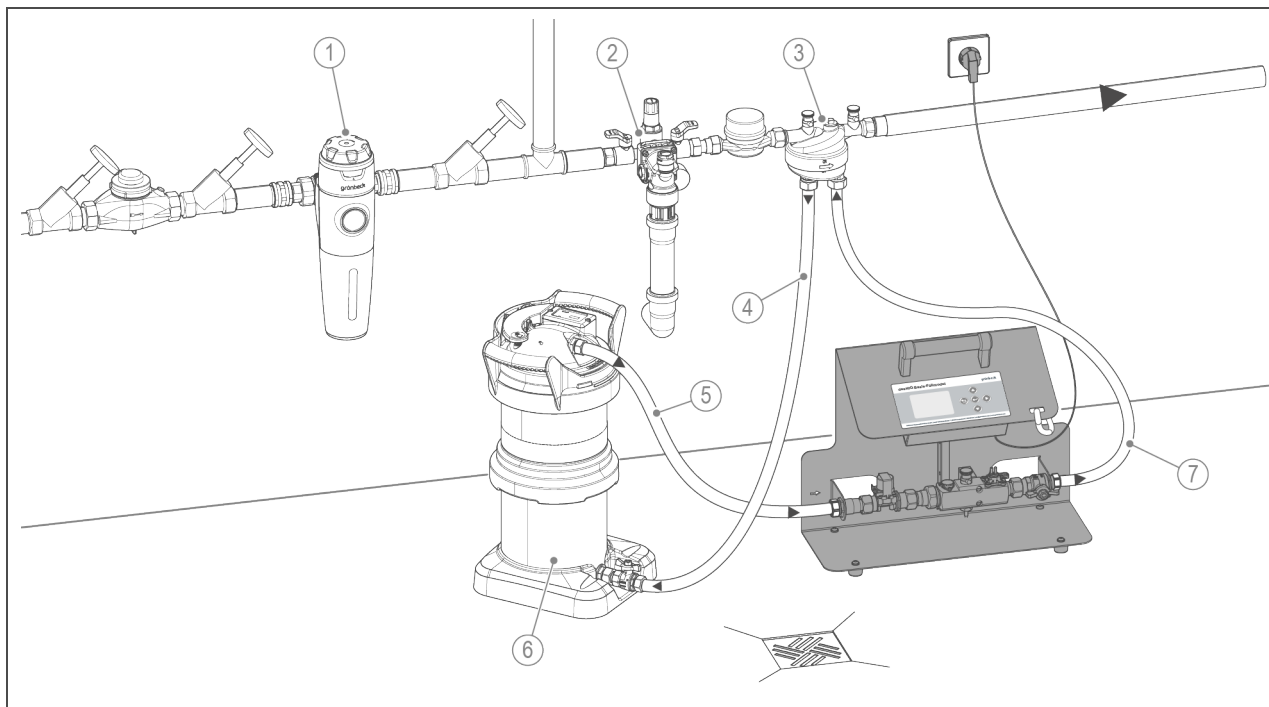
Dimensioni e pesi		
A Larghezza	mm	470
B Profondità	mm	170
C Altezza	mm	383
D Altezza di allacciamento sezione sensori	mm	68
E Profondità di allacciamento sezione sensori	mm	62
Peso approssimativo	kg	5,4

Dati di allacciamento		
Diametro nominale di allacciamento mandata e scarico		DN 20 (3/4" fil. est.)
Allacciamento alla rete elettrica	V~/Hz	230/50 – 60
Potenza nominale (esercizio)	S	20

Dati caratteristici		
Pressione nominale	PN	6
Pressione di esercizio (circuito)	bar	1,5 – 4
Portata a Δp 1 bar (in combinazione con desaliQ:MB9)	l/h	720
Portata nominale (in combinazione con desaliQ:MB9)	m ³ /h	0,9
Portata del dispositivo	m ³ /h	1,3

Dati generali		
Temperatura dell'acqua	°C	5 – 35
Temperatura ambiente	°C	5 – 40
Cod. art.		707000050000
Cod. art. versione Svizzera (CH)		707000056700
Cod. art. versione Danimarca (DK)		707000056800
Cod. art. versione Uruguay (UY)		707000058200

Esempio di montaggio per la demineralizzazione



Rif.	Denominazione	Rif.	Denominazione
1	Filtro acqua potabile	2	Linea di riempimento thermaliQ:FB13i
3	Adattatore per il riempimento	4	Ingresso in desaliQ:MB9 (acqua grezza)
5	Uscita da desaliQ:MB9 (acqua pura)	6	Cartuccia a letto misto desaliQ:MB9
7	Uscita modulo di riempimento di base desaliQ verso circuito di riscaldamento		

Requisiti preliminari per l'installazione

Attenersi alle normative locali in materia di installazione, alle direttive generali e ai dati tecnici.

Il luogo di installazione deve essere protetto dal gelo e il prodotto deve essere protetto da irradiazione solare diretta, agenti chimici, coloranti, solventi e vapori.

Per il collegamento elettrico è necessaria una presa Schuko.

Nel luogo di installazione deve essere presente uno scarico a pavimento. In caso contrario, occorre installare un apposito dispositivo di protezione.

Per la versione Svizzera, Danimarca e Uruguay è necessaria una presa nazionale specifica.

Accessori

Cartuccia a letto misto desaliQ:MB9

Cod. art. 707 455

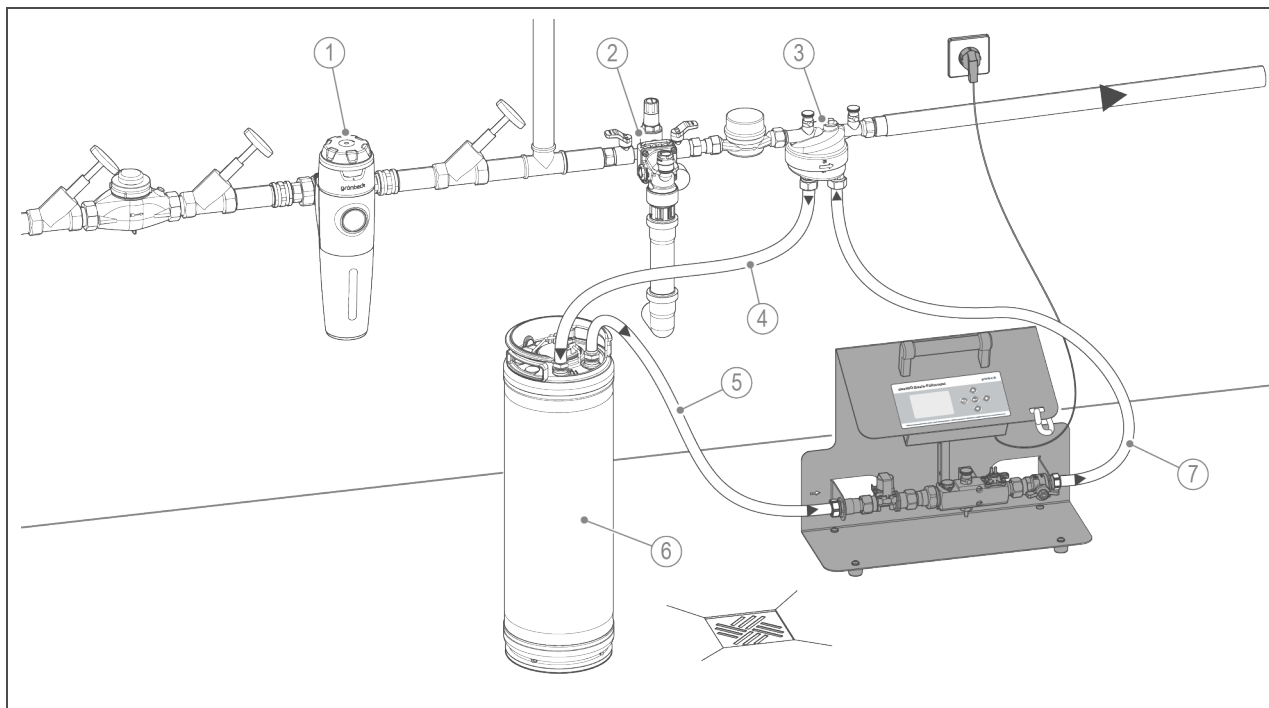
Set di tubi flessibili DN 20 diritto/dritto

Cod. art. 707 840

Set di tubi flessibili DN 20 diritto/90°

Cod. art. 707 845

Esempio di montaggio per addolcimento



Rif.	Denominazione	Rif.	Denominazione
1	Filtro acqua potabile	2	Linea di riempimento thermaliQ:FB13i
3	Adattatore per il riempimento	4	Ingresso nella cartuccia decaliQ (acqua grezza)
5	Uscita dalla cartuccia decaliQ (acqua pura)	6	Cartuccia di addolcimento decaliQ
7	Uscita modulo di riempimento di base desaliQ verso circuito di riscaldamento		

Requisiti preliminari per l'installazione

Attenersi alle normative locali in materia di installazione, alle direttive generali e ai dati tecnici.

Il luogo di installazione deve essere protetto dal gelo e il prodotto deve essere protetto da irradiazione solare diretta, agenti chimici, coloranti, solventi e vapori.

Per il collegamento elettrico è necessaria una presa Schuko.

Nel luogo di installazione deve essere presente uno scarico a pavimento. In caso contrario, occorre installare un apposito dispositivo di protezione.

Per la versione Svizzera, Danimarca e Uruguay è necessaria una presa nazionale specifica.

Accessori

Cartuccia di addolcimento decaliQ:BA12 VARIO mini
Cod. art. 707 765

Cartuccia di addolcimento decaliQ:BA16 VARIO mini
Cod. art. 707 785

Set di tubi flessibili DN 20 diritto/dritto
Cod. art. 707 840

Set di tubi flessibili DN 20 diritto/90°
Cod. art. 707 845

Contatto

Grünbeck AG
Josef-Grünbeck-Str. 1
89420 Hoehstaedt;
GERMANY

+49 (0)9074 41-0

+49 (0)9074 41-100

info@gruenbeck.com
www.gruenbeck.com

