

desaliQ Inline-reguleringsmodul

Anvendelsesformål

desaliQ Inline-reguleringsmodul er udviklet til mobil og midlertid stationær brug i varmekredsløb.

desaliQ Inline-reguleringsmodul er beregnet til behandling og påfyldning af varmt vand under igangværende drift.

desaliQ Inline-reguleringsmodul integreres i kredsløbet i bypass i behandlingens periode.

desaliQ Inline-reguleringsmodul kan **ikke** bruges til at behandle råvand, der skal bruges som drikkevand.

Funktionsmåde

desaliQ Inline-reguleringsmodulens funktion er baseret på de kendte metoder filtrering, blødgøring eller demineralisering.

desaliQ Inline-reguleringsmodul arbejder med følgende automatisk overvågede driftstilstande:

- Behandl
 - Filtrering
 - Demineralisering
 - Blødgøring
- Påfyldning
 - Demineralisering
 - Blødgøring

desaliQ Inline-reguleringsmodul måler ledningsevnen (LE), temperaturen og gennemstrømningen.

Den resterende filterkapacitet beregnes ved blødgøringen.

Filtrering

I forbindelse med desaliQ Inline-filtermodul filtreres uopløste tilsmudsninger som rust- eller smudspartikler ud af det varme vand.

Demineralisering

I forbindelse med desaliQ-harpiksposen bliver det varme vand fuldt demineraliseret.

Blødgøring

I forbindelse med et desaliQ-blødgøringsfilter blødgøres det varme vand iht. ionbyttningsprocessen.

Opbygning

- Konsol i rustfrit stål med bæregreb
- Pumpegruppe med cirkulationspumpe og kombiblok til temperatur- og LE-måling
- Sensorgruppe med turbinevandmåler (TVM) og LE-måling
- Styringselektronik med tastbetjeningsfelt er integreret i konsollen
- Netkabel, 3 m langt, med Schuko-stik
- Alle komponenter er optimeret til brug i varmt vand med en maksimal temperatur på 80 °C

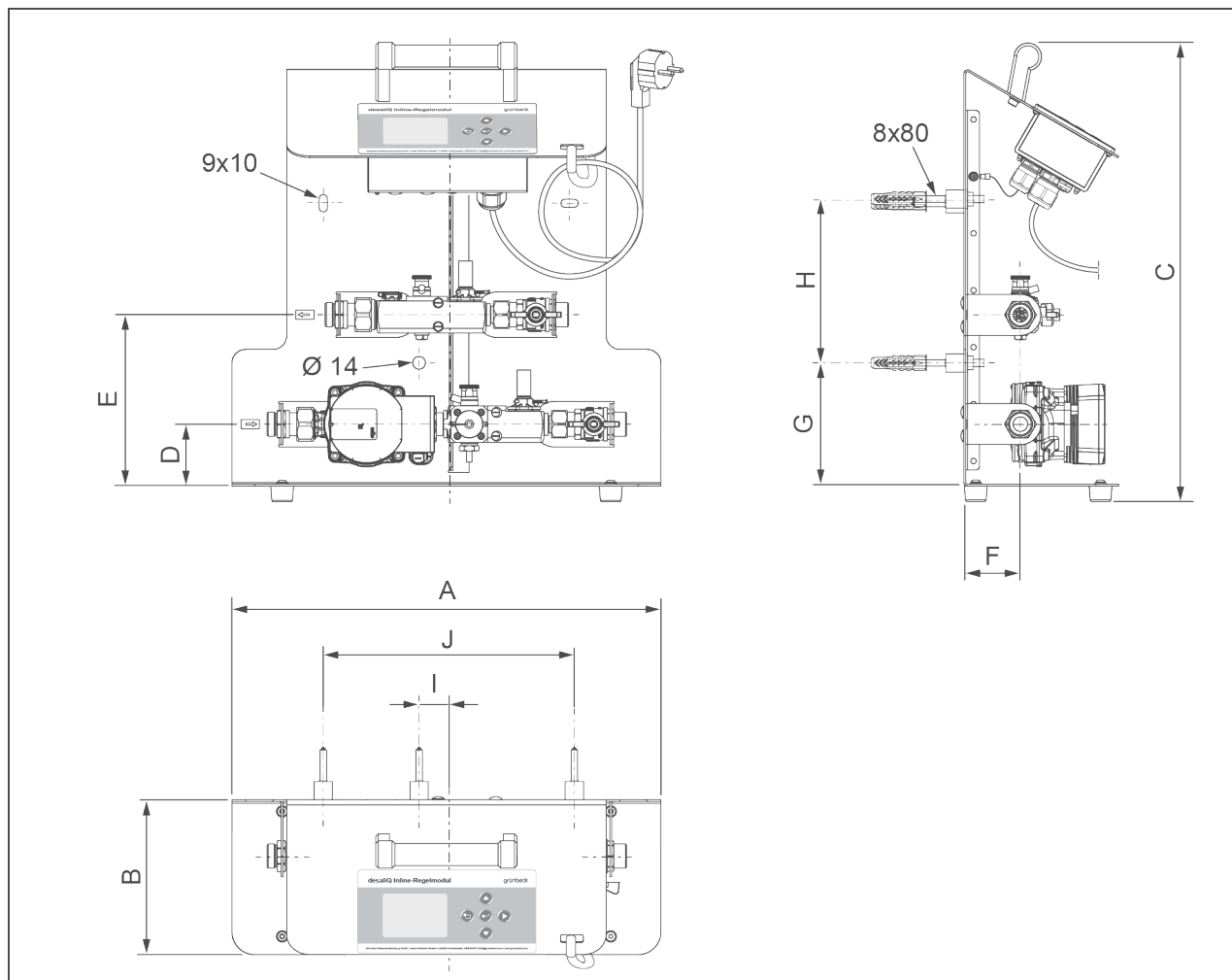
Leverancens indhold

- desaliQ Inline-reguleringsmodul klar til tilslutning
- Pakningssæt
- Fastgørelsesmateriale til vægmontering
- Driftsvejledning

Model Schweiz, Danmark og Uruguay:

- Enhed med landespecifikt netstik

Tekniske data



Mål og vægt

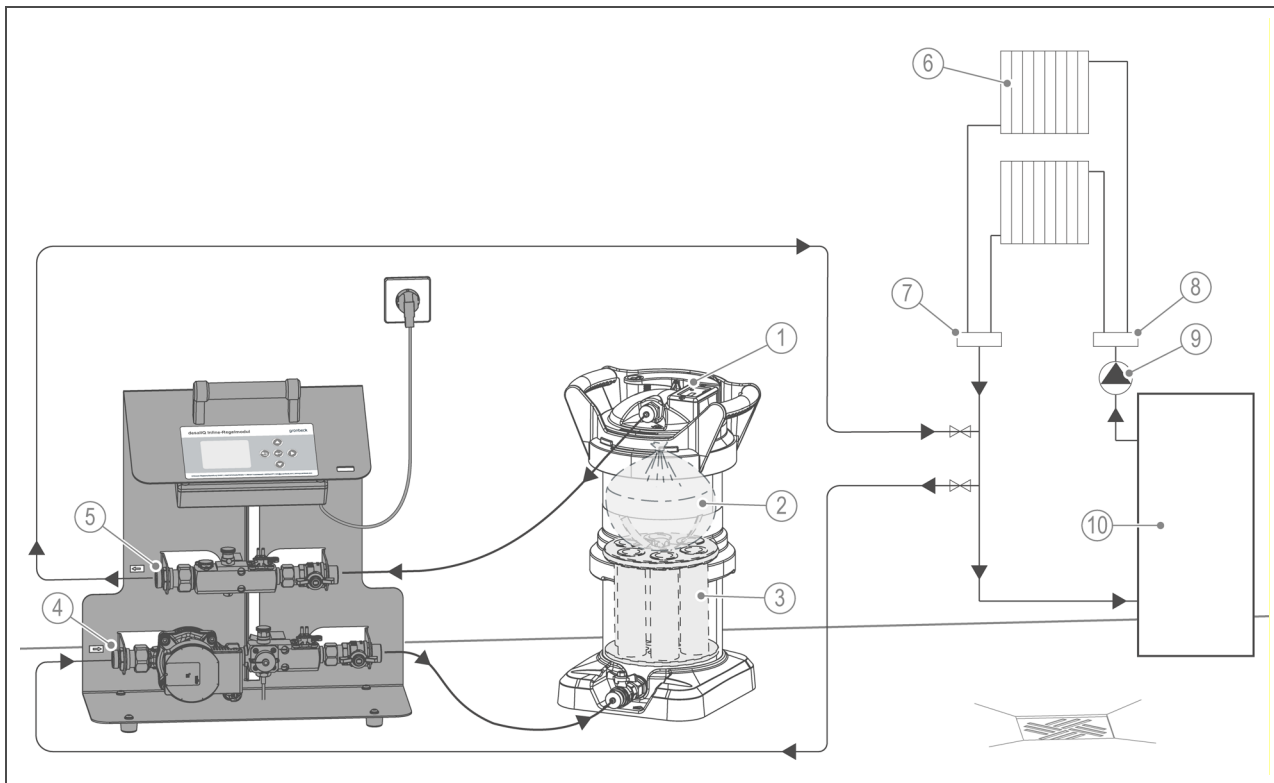
A Bredde	mm	470
B Dybde	mm	170
C Højde	mm	490
D Tilslutningshøjde pumpegruppe	mm	85
E Tilslutningshøjde sensorgruppe	mm	205
F Tilslutningshøjde pumpe- og sensorgruppe	mm	62
Vægt	kg	~ 9,3

Huller til vægmontering (ekstraudstyr)

G Højde hul Ø14	mm	135
H Højde langhuller 9x10	mm	175
I Afstand hul Ø14	mm	30
J Afstand langhuller 9x10	mm	270

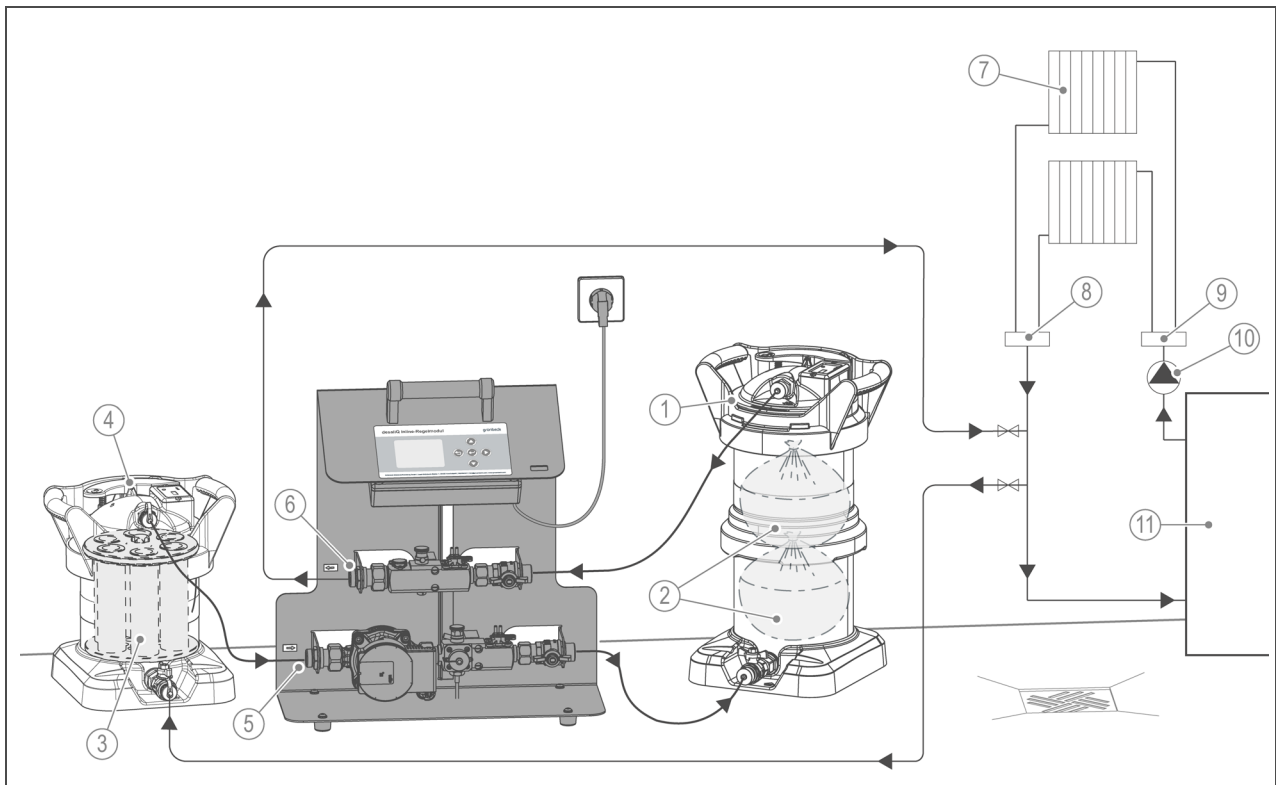
Tilslutningsdata		
Tilslutningens nominelle bredde ind- og udløb		DN 20 (¾" AG)
Nettilslutning	V/Hz	230/50 – 60
Nominel effekt (drift)	U	70
Ydelsesdata		
Nominelt tryk	PN	6
Driftstryk (kredsløb)	bar	1,5 – 4
Gennemstrømning ved Δp 1 bar (i kombination med desaliQ:MB9)	l/h	720
Nominel gennemstrømning (i kombination med desaliQ:MB9)	m ³ /h	0,9
Generelle data		
Vandtemperatur	°C	5 – 80
Omgivelsestemperatur	°C	5 – 40
Ordre-nr.		707000030000
Ordrenr. model Schweiz (CH)		707000036700
Ordrenr. model Danmark (DK)		707000036800
Ordrenr. model Uruguay (UY)		707000038200

Eksempel på installation I



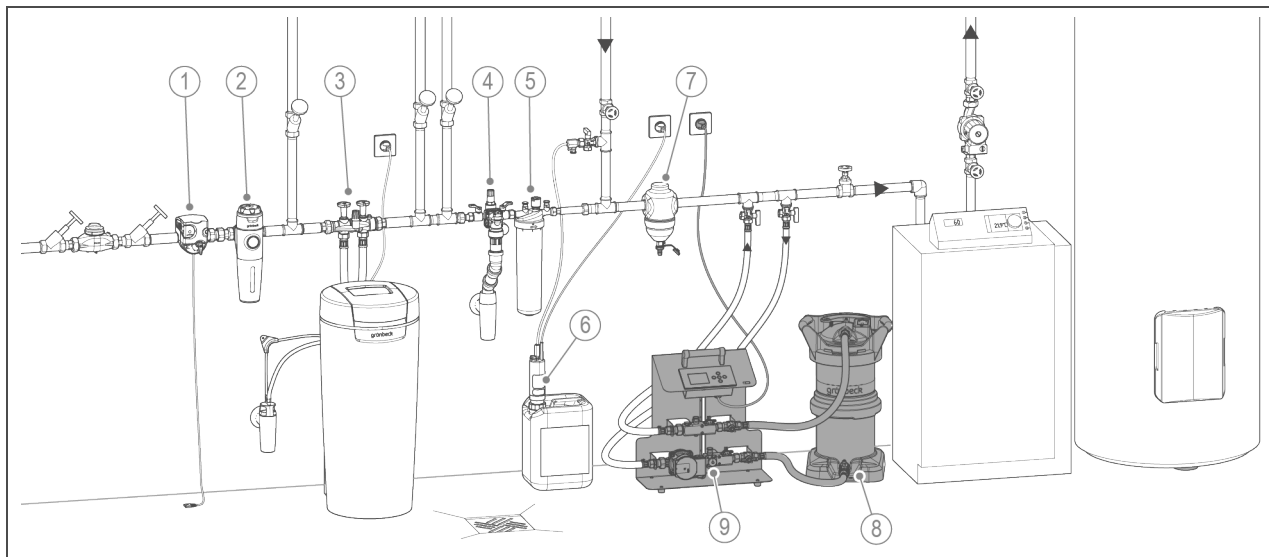
Pos.	Betegnelse	Pos.	Betegnelse
1	Mixed bed-filter desaliQ:MB9	2	desaliQ:harpikspose
3	desaliQ Inline-filtermodul	4	Tilslutning fra varmekredsløb (pumpegruppe)
5	Tilslutning til varmekredsløb (sensorgruppe)	6	Forbruger
7	Returløb varmekredsløb	8	Fremløb varmekredsløb
9	Cirkulationspumpe	10	Varmeanlæg

Eksempel på installation II



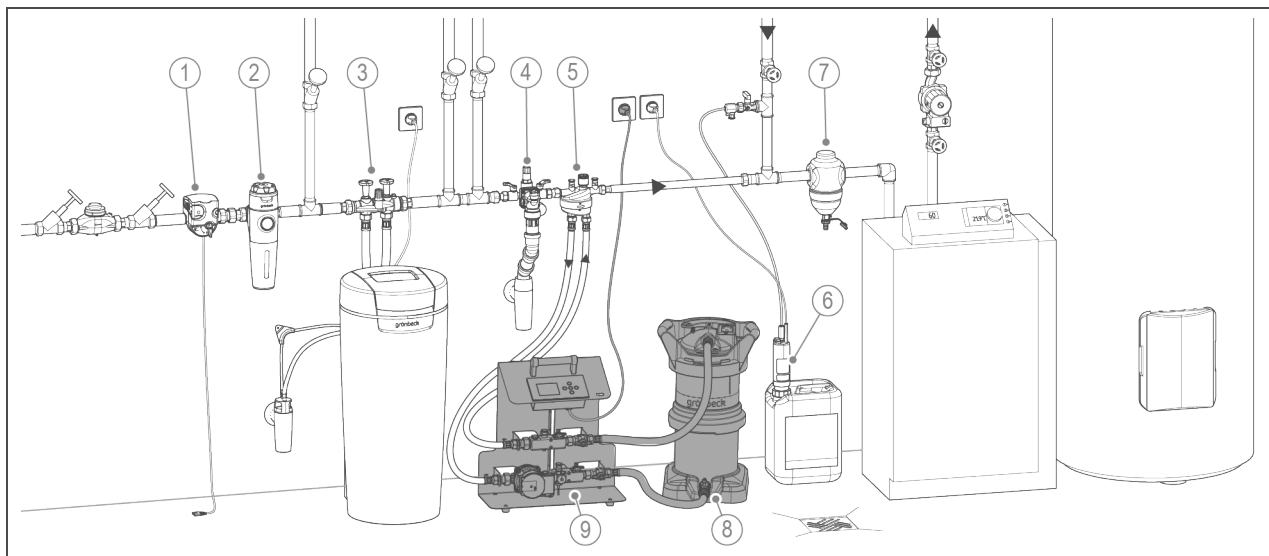
Pos.	Bezeichnung	Pos.	Bezeichnung
1	Mixed bed-filter desaliQ:MB9	2	desaliQ:harpikspose (2x)
3	desaliQ Inline-filtermodul	4	Mixed bed-filter desaliQ:MB5
5	Tilslutning fra varmekredsløb (pumpegruppe) og forudindstillede desaliQ:MB5	6	Tilslutning til varmekredsløb (sensorgruppe)
7	Forbruger	8	Returløb varmekredsløb
9	Fremløb varmekredsløb	10	Cirkulationspumpe
11	Varmeanlæg		

Monteringseksempel I (behandling i delstrømsfiltrering)



Pos.	Betegnelse	Pos.	Betegnelse
1	Sikkerhedsanordning protectliQ	2	Drikkevandsfilter pureliQ
3	Blødgøringsanlæg softliQ	4	TBS-ventil BA (påfyldningsenhed thermaliQ:SB13)
5	Behandlingsenhed thermaliQ:HB2	6	thermaliQ-påfyldningspumpe til varmebeskyttelsesdoseringsvæske
7	GENO-therm slamudskiller	8	Mixed bed-filter desaliQ:MB9
9	desaliQ Inline-reguleringsmodul		

Monteringseksempel II (fyldning)



Pos.	Betegnelse	Pos.	Betegnelse
1	Sikkerhedsanordning protectliQ	2	Drikkevandsfilter pureliQ
3	Blødgøringsanlæg softliQ	4	TBS-ventil BA (påfyldningsenhed thermaliQ:SB13)
5	Behandlingsgruppe thermaliQ:HB2 med tilslutningsadapter	6	thermaliQ-påfyldningspumpe til varmebeskyttelsesdoseringsvæske
7	GENO-therm slamudskiller	8	Mixed bed-filter desaliQ:MB9
9	desaliQ Inline-reguleringsmodul		

Krav til installationsstedet

Lokale installationsforskrifter, generelle retningslinjer og tekniske data skal overholdes.

- Installationsstedet skal være frostsikkert, ligesom produktet skal være beskyttet mod direkte sollys, kemikalier, farvestoffer, opløsningsmidler og dampe derfra.
- Der skal være et gulvafløb i opstillingsrummet. Hvis det ikke er tilfældet, skal der installeres en passende sikkerhedsanordning.
- Installationsstedet skal være tilstrækkeligt oplyst og ventileret og udluftet.
- Ved den valgfrie vægmontering skal væggen kunne bære den pågældende vægt af enheden.
- Til installation og betjening af enheden kræves der et pladsbehov med en afstand foran og ved siden af enheden på ca. 800 mm.
- Der skal være installeret et drikkevandsfilter og en TBS-ventil før anlægget ved efterfyldning og påfyldning.
- Til den elektriske tilslutning er det nødvendigt med en Schuko-stikdåse.
- Det er nødvendigt med en landespecifik stikdåse til modellerne Schweiz, Danmark og Uruguay.
 - Sammenkobl ikke stikdåsen med en lyskontakt, nødafbryder til varmen eller lignende.

Tilbehør

desaliQ Inline-filtermodul
Ordre-nr. 707000010000

Mixed bed-filter desaliQ:MB5
Ordre-nr. 707000060000

Mixed bed-filter desaliQ:MB9
Ordre-nr. 707 455

Blødgøringsfilter
decaliQ:BA12 VARIO mini
Ordre-nr. 707 765

Blødgøringsfilter
decaliQ:BA16 VARIO mini
Ordre-nr. 707 785

Slangesæt DN 20 lige/lige
Ordre-nr. 707 840

Slangesæt DN 20 lige/90°
Ordre-nr. 707 845

Kontakt

Grünbeck AG
Josef-Grünbeck-Str. 1
89420 Hoechstädt;
GERMANY

☎ +49 (0)9074 41-0

✉ +49 (0)9074 41-100

info@gruenbeck.com
www.gruenbeck.com

