

## Module de réglage desaliQ Inline

### Utilisation

Le module de réglage desaliQ Inline est conçu pour une utilisation mobile ou temporairement stationnaire dans les circuits de chauffage.

Le module de réglage desaliQ Inline est destiné au traitement et au remplissage en eau de chauffage en cours de fonctionnement.

Le module de réglage desaliQ Inline se raccorde pour le temps du traitement en dérivation sur le circuit.

Le module de réglage desaliQ Inline n'est **pas** utilisable pour le traitement de l'eau brute destinée à la consommation comme eau potable.

### Mode de fonctionnement

Le fonctionnement du module de réglage desaliQ Inline fait appel aux procédés éprouvés de filtration et d'adoucissement ou de déminéralisation.

Le module de réglage desaliQ Inline fonctionne selon les modes à surveillance automatique suivants :

- Traitement
  - Filtration
  - Déminéralisation
  - Adoucissement
- Remplissage
  - Déminéralisation
  - Adoucissement

Le module de réglage desaliQ Inline mesure la conductivité (LF), la température et le débit.

La capacité restante des cartouches est calculée lors de l'adoucissement.

### Filtration

En association avec le module de filtre desaliQ Inline, les impuretés non dissoutes, telles que les particules de rouille ou de saleté, sont extraites de l'eau de chauffage par filtration.

### Déminéralisation

L'eau de chauffage est entièrement déminéralisée en association avec la résine en sachets desaliQ.

### Adoucissement

En association avec une cartouche d'adoucissement decaliQ, l'eau de chauffage est adoucie selon le procédé d'échange d'ions.

### Structure

- Console en acier inoxydable avec poignée de transport
- Ligne de pompe avec circulateur et bloc combiné pour la mesure de la température et de la conductivité
- Ligne de détection avec compteur d'eau à turbine (TWZ) et mesure de la conductivité
- Électronique de commande avec panneau de commande à touches intégré dans la console
- Câble d'alimentation, 3 m de longueur, avec fiche Schuko
- Tous les composants sont optimisés pour une utilisation dans l'eau de chauffage jusqu'à une température maximale de 80 °C

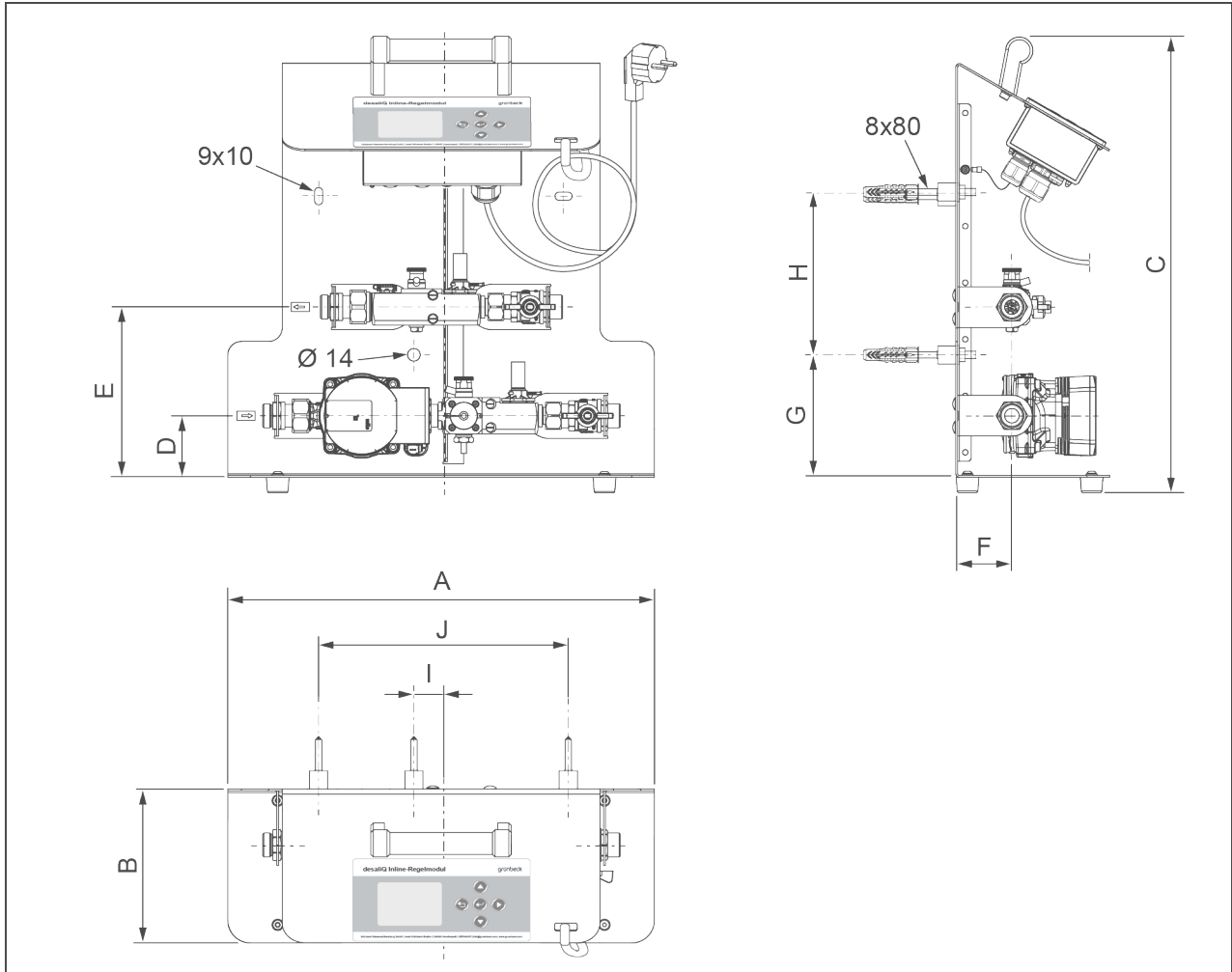
### Contenu de la livraison

- Module de réglage desaliQ Inline, prêt à raccorder
- Jeu de joints
- Matériel de fixation pour montage mural
- Notice d'utilisation

Modèle Suisse, Danemark et Uruguay :

- Appareil avec fiche secteur spécifique au pays

## Caractéristiques techniques



### Dimensions et poids

|       |   |    |       |
|-------|---|----|-------|
| A     | Largeur   | mm | 470   |
| B     | Profondeur  | mm | 170   |
| C     | Hauteur   | mm | 490   |
| D     | Hauteur de raccordement de la ligne de pompe                    | mm | 85    |
| E     | Hauteur de raccordement ligne de détection                      | mm | 205   |
| F     | Profondeur de raccordement de la ligne de pompe et de détection | mm | 62    |
| Poids |   | kg | ~ 9,3 |

### Perçages pour le montage mural (optionnel)

|   |                            |    |     |
|---|----------------------------|----|-----|
| G | Hauteur trou Ø14           | mm | 135 |
| H | Hauteur trous oblongs 9x10 | mm | 175 |
| I | Ecart trou Ø14             | mm | 30  |
| J | Ecart trous oblongs 9x10   | mm | 270 |

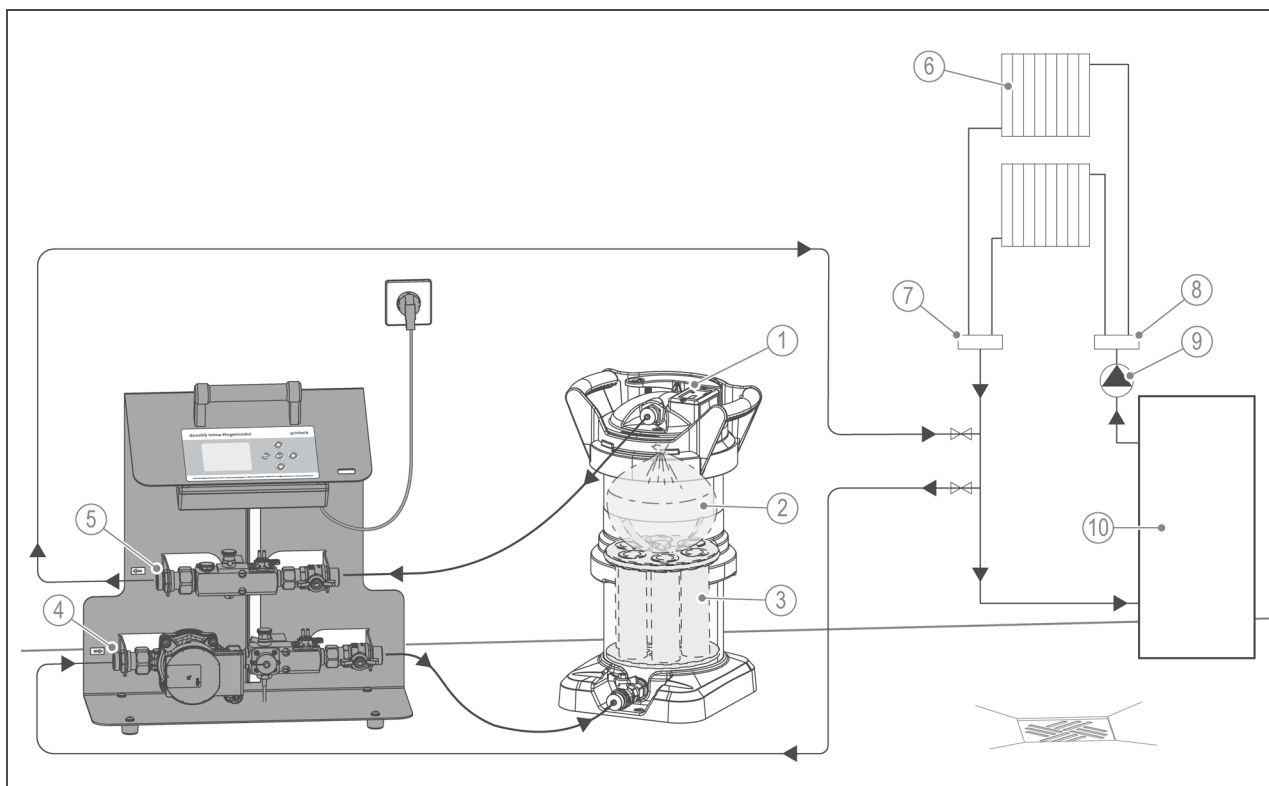
| <b>Données de raccordement</b>                         |      |               |
|--|------|---------------|
| Diamètre nominal de raccordement arrivée et évacuation |      | DN 20 (¾" AG) |
| Raccordement secteur                                   | V/Hz | 230/50 – 60   |
| Puissance nominale (fonctionnement)                    | W    | 70            |

| <b>Données de puissance</b>                                   |                   |         |
|---|-------------------|---------|
| Pression nominale   | PN                | 6       |
| Pression de service (circuit)                                 | bar               | 1,5 – 4 |
| Débit pour $\Delta p$ 1 bar (en association avec desaliQ:MB9) | l/h               | 720     |
| Débit nominal (en association avec desaliQ:MB9)               | m <sup>3</sup> /h | 0,9     |

| <b>Caractéristiques générales</b> |    |        |
|-----------------------------------|----|--------|
| Température de l'eau              | °C | 5 – 80 |
| Température ambiante              | °C | 5 – 40 |

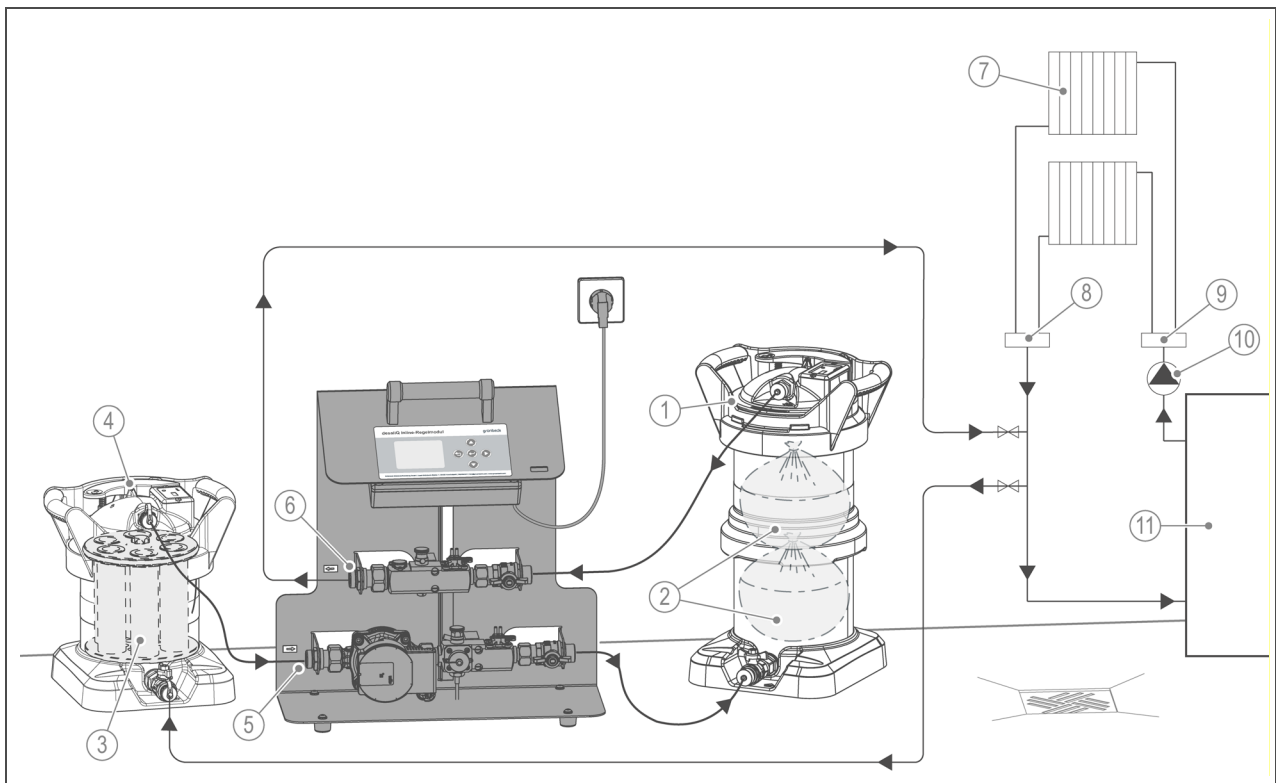
|                                  |                     |
|----------------------------------|---------------------|
| <b>Réf.-</b>                     | <b>707000030000</b> |
| <b>Réf. modèle Suisse (CH)</b>   | <b>707000036700</b> |
| <b>Réf. modèle Danemark (DK)</b> | <b>707000036800</b> |
| <b>Réf. modèle Uruguay (UY)</b>  | <b>707000038200</b> |

## Exemple d'installation I



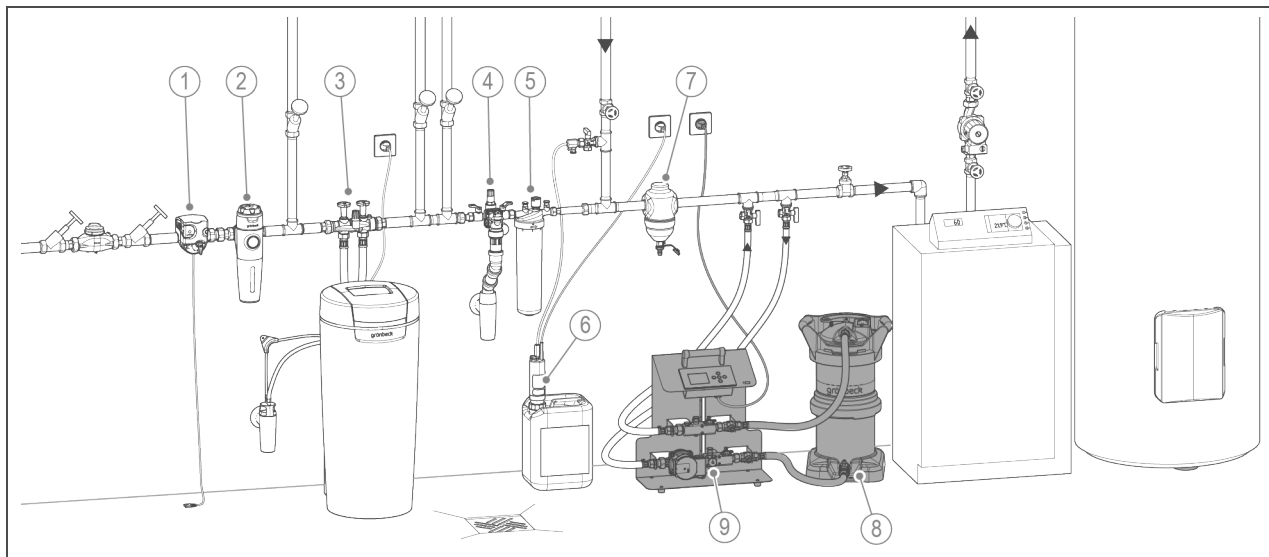
| Pos | Désignation   | Pos | Désignation   |
|-----|---|-----|---|
| 1   | Cartouche à lit mélangé desaliQ:MB9                       | 2   | Résine en sachets desaliQ:                            |
| 3   | Module de filtre desaliQ Inline                           | 4   | Raccordement du circuit de chauffage (ligne de pompe) |
| 5   | Raccordement au circuit de chauffage (ligne de détection) | 6   | Consommateur  |
| 7   | Retour circuit de chauffage                               | 8   | Départ circuit de chauffage                           |
| 9   | Circulateur   | 10  | Installation de chauffage                             |

## Exemple d'installation II



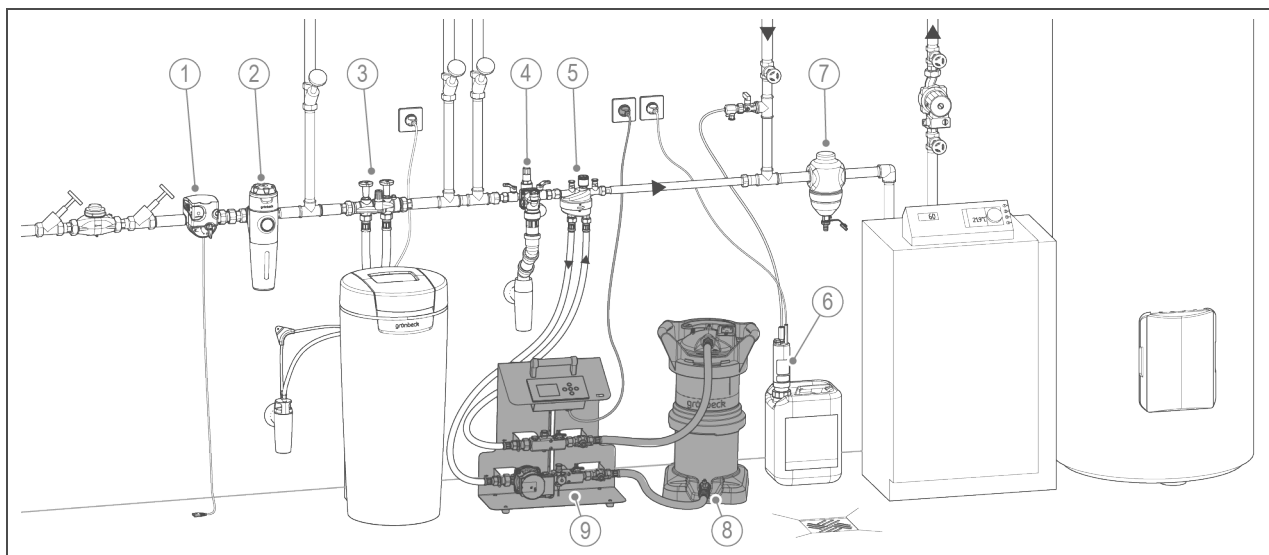
| Pos | Bezeichnung   | Pos | Bezeichnung   |
|-----|---|-----|---|
| 1   | Cartouche à lit mélangé desaliQ:MB9   | 2   | Résine en sachets desaliQ (2x)                            |
| 3   | Module de filtre desaliQ Inline   | 4   | Cartouche à lit mélangé desaliQ:MB5                       |
| 5   | Raccordement du circuit de chauffage (ligne de pompe) et desaliQ:MB5 en amont | 6   | Raccordement au circuit de chauffage (ligne de détection) |
| 7   | Consommateur  | 8   | Retour circuit de chauffage                               |
| 9   | Départ circuit de chauffage   | 10  | Circulateur   |
| 11  | Installation de chauffage   |     |   |

### Exemple de montage I (traitement dans la filtration à flux partiel)



| Pos | Désignation                          | Pos | Désignation   |
|-----|--------------------------------------|-----|---|
| 1   | Dispositif de sécurité protectliQ    | 2   | Filtre d'eau potable pureliQ  |
| 3   | Installation d'adoucissement softliQ | 4   | Disconnecteur BA (groupe de remplissage thermalQ:SB13)                            |
| 5   | Groupe de traitement thermalQ:HB2    | 6   | Pompe de remplissage thermalQ pour le fluide de dosage de protection de chauffage |
| 7   | Séparateur de boue GENO-therm        | 8   | Cartouche à lit mélangé desaliQ:MB9   |
| 9   | Module de réglage desaliQ Inline     |     |   |

### Exemple de montage II (remplissage)



| Pos | Désignation   | Pos | Désignation   |
|-----|---|-----|---|
| 1   | Dispositif de sécurité protectliQ                                 | 2   | Filtre d'eau potable pureliQ  |
| 3   | Installation d'adoucissement softliQ                              | 4   | Disconnecteur BA (groupe de remplissage thermalQ:SB13)                            |
| 5   | Groupe de traitement thermalQ:HB2 avec adaptateur de raccordement | 6   | Pompe de remplissage thermalQ pour le fluide de dosage de protection de chauffage |
| 7   | Séparateur de boue GENO-therm                                     | 8   | Cartouche à lit mélangé desaliQ:MB9   |
| 9   | Module de réglage desaliQ Inline                                  |     |   |

## Exigences à remplir sur le lieu d'installation

Tenir compte des réglementations locales concernant l'installation, des directives générales et des caractéristiques techniques.

- Le lieu d'installation doit être à l'abri du gel et garantir la protection du produit contre l'exposition directe aux rayons du soleil, les produits chimiques, les colorants, les solvants et leurs vapeurs.
- Le local d'implantation doit être équipé d'un écoulement au sol. Si ce n'est pas le cas, un dispositif de sécurité adéquat doit être installé.
- Le lieu d'installation doit être suffisamment éclairé, aéré et ventilé.
- Dans le cas du montage mural optionnel, le mur doit être suffisamment porteur selon le poids de l'appareil.
- Pour l'installation et l'utilisation de l'appareil, il est nécessaire de disposer d'un écart devant et sur les côtés de l'appareil d'env. 800 mm.
- Pour tout appoint ou remplissage, un filtre à eau potable et un disconnecteur doivent être montés en amont de l'installation.
- Une prise de courant à contact de protection est requise pour le raccordement électrique.
- Pour les modèles Suisse, Danemark et Uruguay, une prise de courant spécifique au pays est requise.
  - Ne pas relier la prise à un interrupteur d'éclairage, ni au commutateur d'urgence du chauffage, ni à des dispositifs similaires.

## Accessoires

**Module de filtre desaliQ Inline**  
**Réf.- 707000010000**

**Cartouche à lit mélangé desaliQ:MB5**  
**Réf.- 707000060000**

**Cartouche à lit mélangé desaliQ:MB9**  
**Réf.- 707 455**

**Cartouche d'adoucissement decaliQ:BA12 VARIO mini**  
**Réf.- 707 765**

**Cartouche d'adoucissement decaliQ:BA16 VARIO mini**  
**Réf.- 707 785**

**Set de flexibles DN 20 droit/droit**  
**Réf.- 707 840**

**Set de flexibles DN 20 droit/90°**  
**Réf.- 707 845**

---

## Contact

Grünbeck AG  
Josef-Grünbeck-Str. 1  
D-89420 Hoechstädt  
GERMANY

☎ +49 (0)9074 41-0

✉ +49 (0)9074 41-100

info@gruenbeck.com  
www.gruenbeck.com

