

## desaliQ Inline-filtermodul

### Anvendelsesformål

desaliQ Inline-filtermodulet er beregnet til filtrering og behandling af varmt vand under igangværende drift.

desaliQ Inline-filtermodulet bruges i kombination med et mixed bed-filter desaliQ:MB9.

desaliQ Inline-filtermodulet kan også bruges i kombination med en desaliQ-harpikspose.

desaliQ Inline-filtermodulet kan **ikke** bruges til at filtrere råvand, der skal bruges som drikkevand.

### Funktionsmåde

Det ufiltrerede varme vand strømmer nedfra gennem filtrets indgangsside og gennem strømningsfordeleren. Derefter strømmer vandet med de indeholdte partikler forbi magnetpinden. I den forbindelse trækkes magnetiske dele som jernpartikler/magnetit osv. ud og fjernes fra det varme vand.

Vandet, der tidligere er rensat på denne måde, strømmer derefter gennem 6 filterkerter.

Filtermodulet kan let tages ud af mixed bed-filtret desaliQ:MB9 ved hjælp af remmen.

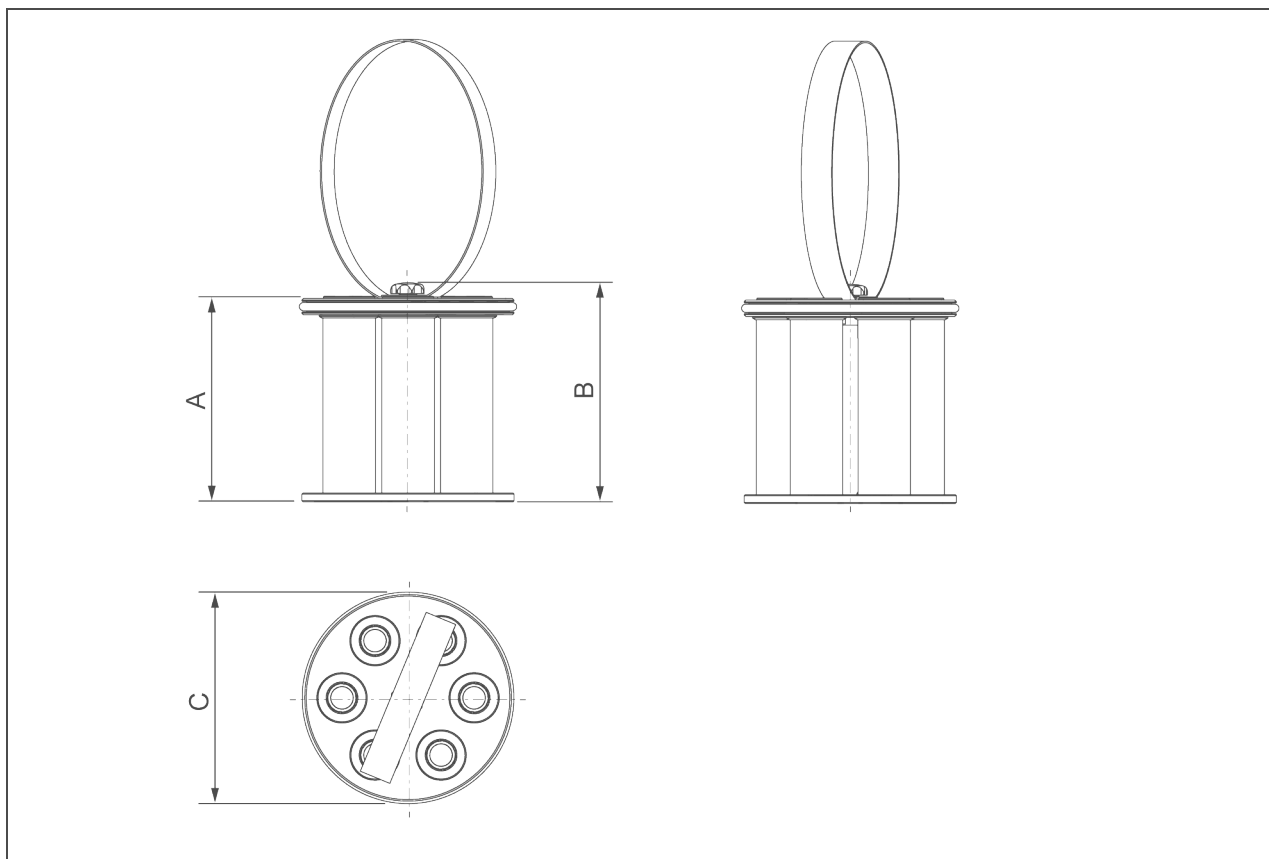
### Opbygning

- Magnetpind med en overflade, der er let at rengøre
- 6 filterkerter med en filterfinhed på 5 µm
- Hurtiglukning til hurtigt filter-skift
- Filterkerne kan udskiftes uden værktøj
- Alle komponenter er optimeret til brug i varmt vand med en maksimal temperatur på 65 °C
- Metaldele er af rustfrit stål af meget høj kvalitet

### Leverancens indhold

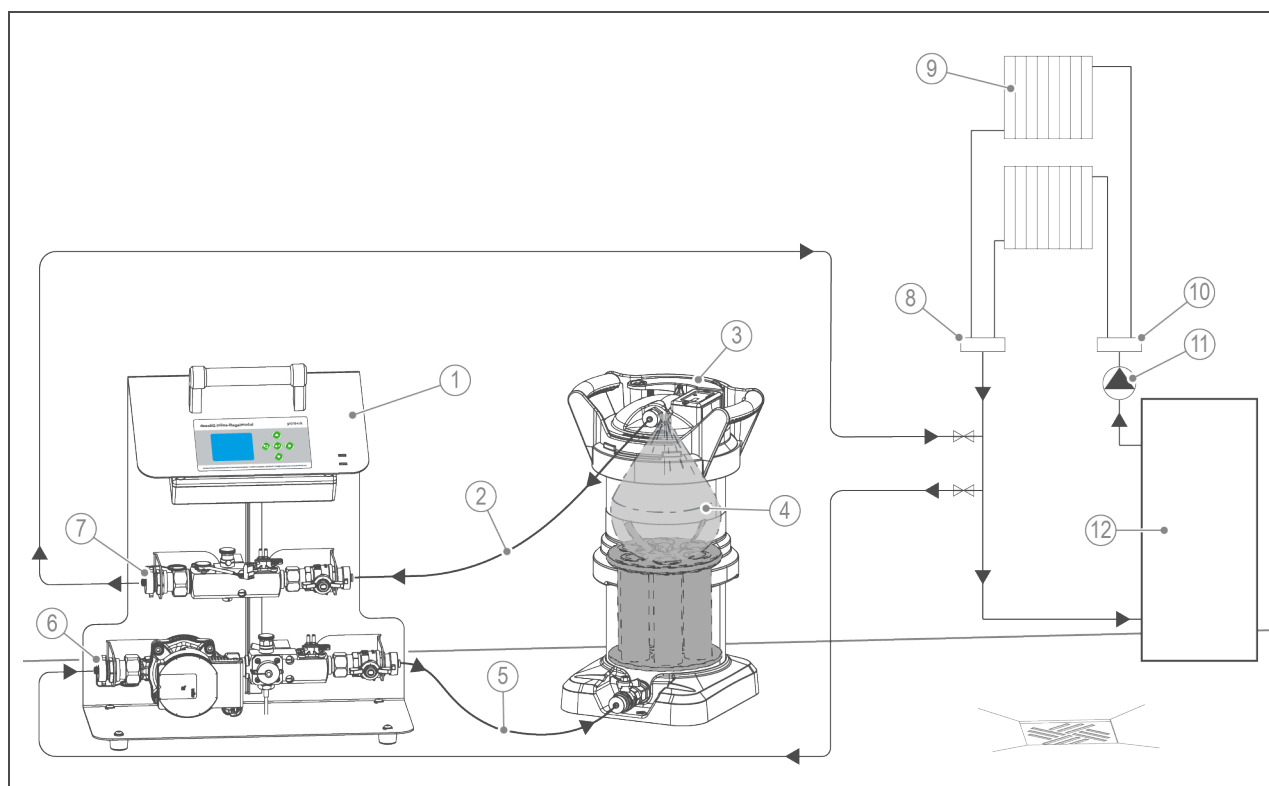
- Filtermodul præmonteret komplet med magnetpind og filterkerter
- Kort vejledning
- Driftsvejledning

## Tekniske data



Mål og vægt			
A	Højde filtermodul	mm	189
B	Højde med lukkeskrue	mm	201
C	Diameter	mm	198
	Antal magnetpinde	Stk.	1
	Antal filterkerter	Stk.	6
	Filterkerternes filterfinhed	µm	5
	Forsendelsesvægt ca.	kg	1,8
Ydelsesdata			
	Driftstryk	bar	≤ 4
	Gennemstrømning ved Δp 1 bar (i kombination med desaliQ:MB9)	l/h	720
	Nominel gennemstrømning (i kombination med desaliQ:MB9)	m <sup>3</sup> /h	0,9
Generelle data			
	Vandtemperatur	°C	5 – 65
	Omgivelsestemperatur	°C	5 – 65
	Ordre-nr.		<b>707000010000</b>

## Monteringseksempel



Pos.	Betegnelse	Pos.	Betegnelse
1	desaliQ Inline-reguleringsmodul	2	Udgang fra desaliQ:MB9 (filtreret varmt vand)
3	Mixed bed-filter desaliQ:MB9	4	desaliQ harpikspose
5	Indgang til desaliQ:MB9 (varmt vand)	6	Tilslutning fra varmekredsløb
7	Tilslutning til varmekredsløb	8	Returløb varmekredsløb
9	Forbruger	10	Fremløb varmekredsløb
11	Cirkulationspumpe	12	Kedel

### Forberedelser til montering

Lokale installationsforskrifter, generelle retningslinjer og tekniske data skal overholdes.

Opstillingsstedet skal være frostsikkert, ligesom produktet skal være beskyttet mod kemikalier, farvestoffer, opløsningsmidler og dampe derfra.

### Tilbehør

#### desaliQ Inline ekstra filterkerter

Ordre-nr. 70700020000

Bestående af 6 filterkerter med filterfinhed 5 µm

#### desaliQ harpikspose 2 x 6 l

Ordre-nr. 707 435

#### Påfyldningsgruppe thermalIQ:FB13i

Bestell Nr. 707 770

#### desaliQ Inline-reguleringsmodul

Ordre-nr. 707000030000

til behandling af varmekredsløbets partielle strøm under varmedriften

#### desaliQ Basis-påfyldningsmodul

Ordre-nr. 707000050000

Værktøj til let kvalitetsovervåget påfyldning af varmeanlægget

#### thermalIQ clean

Ordre-nr. 170 057 (1 l), 170 058 (5 l), 170 059 (10 l)

#### thermalIQ safe

Ordre-nr. 170 076 (1 l), 170 077 (5 l), 170 078 (10 l)

### Kontakt

Grünbeck Wasseraufbereitung GmbH  
Josef-Grünbeck-Str. 1  
89420 Hoehstaedt;  
GERMANY

+49 (0)9074 41-0

+49 (0)9074 41-100

info@gruenbeck.com  
www.gruenbeck.com

