

Module de filtre desaliQ Inline

Utilisation

Le module de filtre desaliQ Inline est destiné à la filtration et au traitement de l'eau de chauffage en cours de fonctionnement.

Le module de filtre desaliQ Inline est utilisé en association avec une cartouche à lit mélangé desaliQ:MB9.

Le module de filtre desaliQ Inline peut également être utilisé en association avec de la résine en sachets desaliQ.

Le module de filtre desaliQ Inline n'est **pas** utilisable pour la filtration de l'eau brute destinée à la consommation comme eau potable.

Mode de fonctionnement

L'eau de chauffage non filtrée traverse le répartiteur en passant par en bas par l'entrée de la cartouche. Ensuite, l'eau passe, avec les particules qu'elle contient, devant la barre magnétique. Les petites particules magnétiques telles que particules de fer/magnétite etc. sont attirées et extraites de l'eau de chauffage.

L'eau ainsi pré-nettoyée traverse ensuite 6 cartouches filtrantes.

La sangle permet de retirer facilement le module de filtre de la cartouche à lit mélangé desaliQ:MB9.

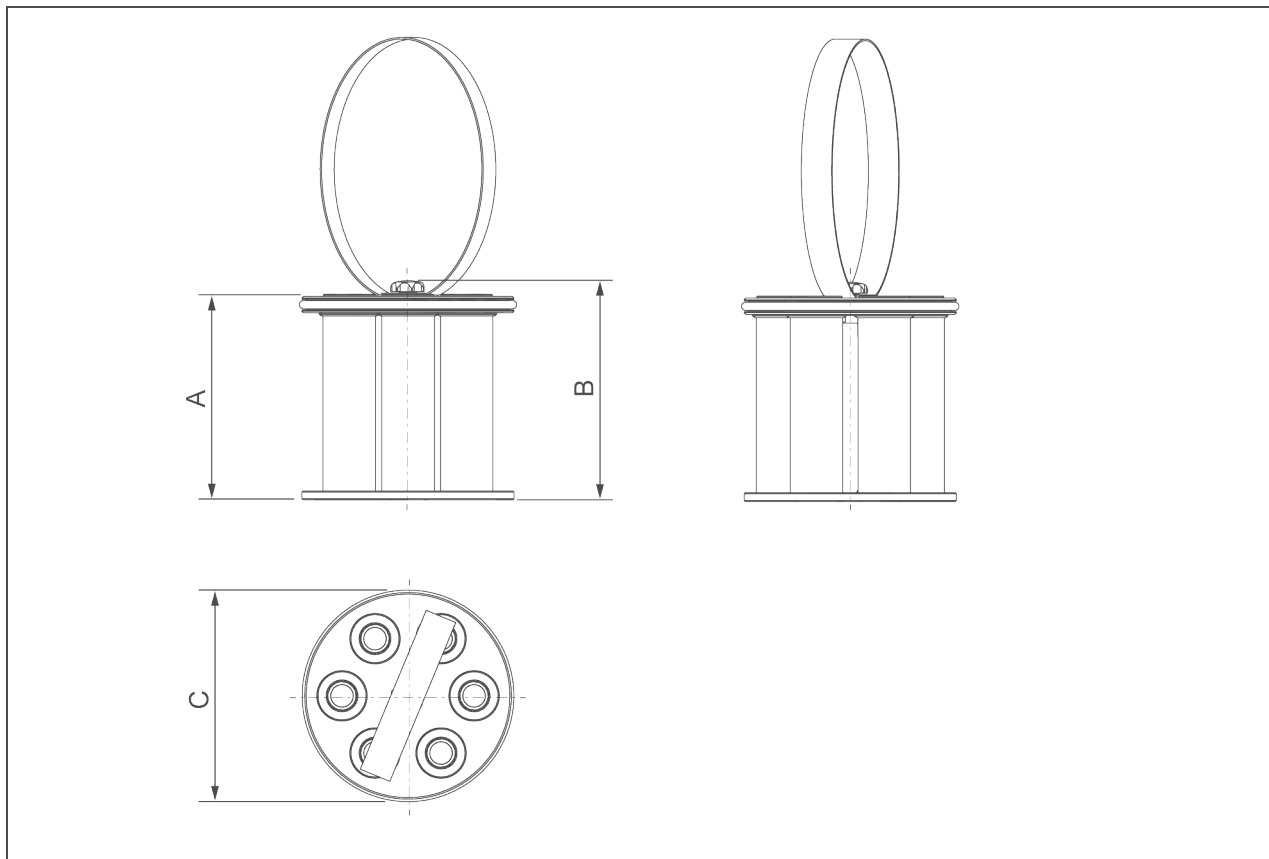
Structure

- Barre magnétique avec surface facile à nettoyer
- 6 cartouches filtrantes à finesse de filtration de 5 µm
- Fermeture rapide pour un changement rapide du filtre
- Cartouches filtrantes à remplacer sans outil
- Tous les composants sont optimisés pour une utilisation dans l'eau de chauffage jusqu'à une température maximale de 65 °C
- Les pièces métalliques sont en acier inoxydable de qualité supérieure

Contenu de la livraison

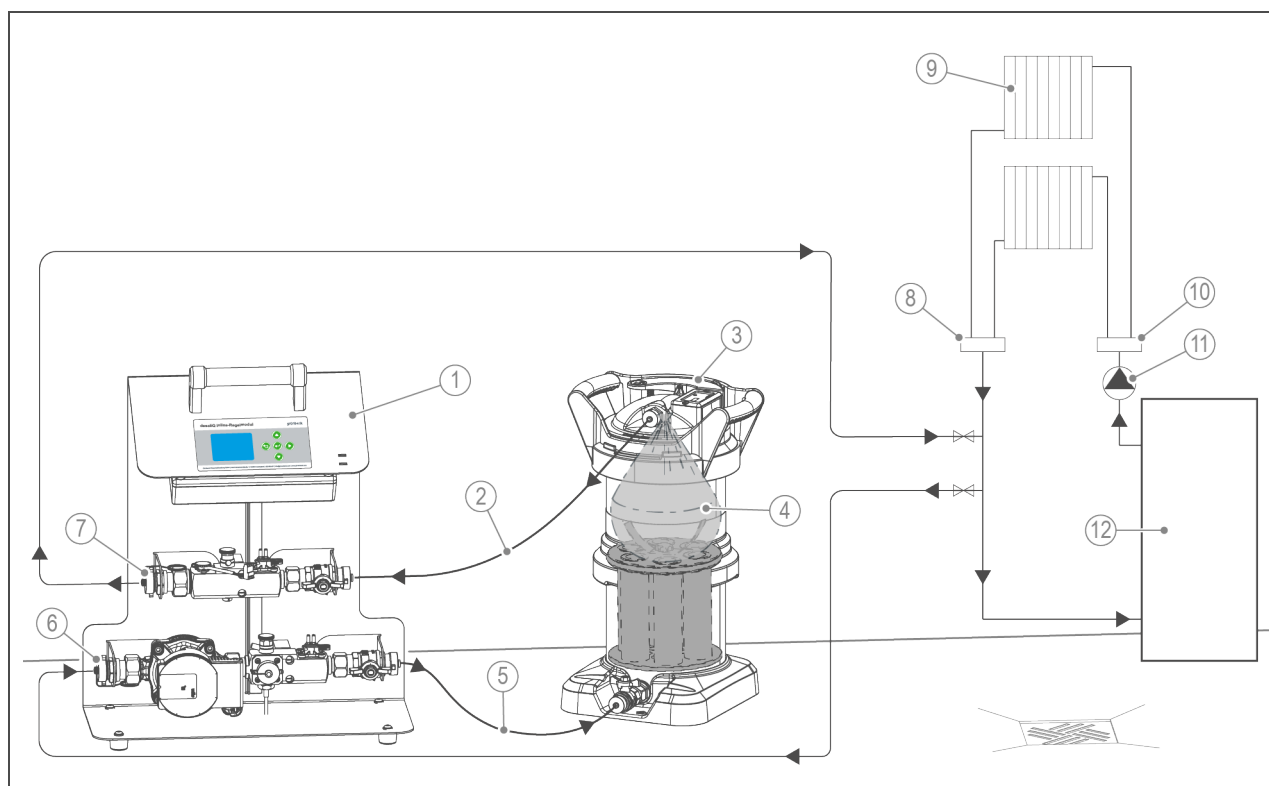
- Module de filtre complet, pré-monté avec barre magnétique et cartouches filtrantes
- Notice abrégée
- Notice d'utilisation

Caractéristiques techniques



Dimensions et poids			
A	Hauteur module de filtre	mm	189
B	Hauteur avec vis de fermeture	mm	201
C	Diamètre	mm	198
	Nombre barres magnétiques	Pièce(s)	1
	Nombre cartouches filtrantes	Pièce(s)	6
	Finesse de filtration des cartouches filtrantes	µm	5
	Poids d'expédition env.	kg	1,8
Données de performance			
	Pression de service	bar	≤ 4
	Débit pour Δp 1 bar (en association avec desaliQ:MB9)	l/h	720
	Débit nominal (en association avec desaliQ:MB9)	m ³ /h	0,9
Caractéristiques générales			
	Température de l'eau	°C	5 – 65
	Température ambiante	°C	5 – 65
	Réf.		707000010000

Exemple de montage



Pos.	Désignation	Pos.	Désignation
1	Module de réglage desaliQ Inline	2	Sortie de desaliQ:MB9 (eau de chauffage filtrée)
3	Cartouche à lit mélangé desaliQ:MB9	4	Résine en sachets desaliQ
5	Entrée desaliQ:MB9 (eau de chauffage)	6	Raccordement à partir du circuit de chauffage
7	Raccordement au circuit de chauffage	8	Retour circuit de chauffage
9	Consommateur	10	Départ circuit de chauffage
11	Circulateur	12	Chaudière

Conditions préalables au montage

Respecter les instructions d'installation locales, les directives générales et les caractéristiques techniques. Le lieu d'implantation doit être à l'abri du gel et garantir la protection du produit contre les produits chimiques, les colorants, les solvants et leurs vapeurs.

Accessoires

Cartouches filtrantes de rechange desaliQ Inline

Réf. 707000020000

Comprenant 6 cartouches filtrantes à finesse de filtre de 5 µm

Résine en sachets desaliQ 2 x 6 l

Réf. 707 435

Ligne de remplissage thermaliQ:FB13i

Réf. 707 770

Module de réglage desaliQ Inline

Réf. 707000030000

Pour le traitement en courant partiel du circuit de chauffage en mode chauffage

Module de remplissage de base desaliQ

Réf. 707000050000

Outil pour le remplissage à qualité contrôlée facile du circuit de chauffage

thermaliQ clean

Réf. 170 057 (1 l), 170 058 (5 l), 170 059 (10 l)

thermaliQ safe

Réf. 170 076 (1 l), 170 077 (5 l), 170 078 (10 l)

Contact

Grünbeck Wasseraufbereitung GmbH
Josef-Grünbeck-Str. 1
D-89420 Hoehstaedt
GERMANY

☎ +49 (0)9074 41-0

☎ +49 (0)9074 41-100

info@gruenbeck.com
www.gruenbeck.com

