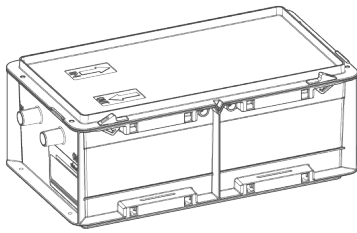
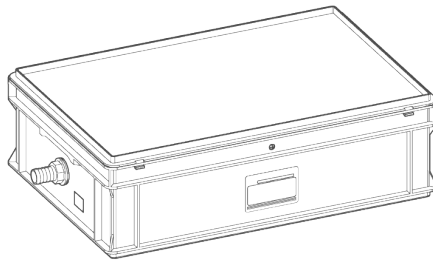


N-14/N-70



N-210



Neutralisationsanlage GENO-Neutra N-14/N-70/N-210

Verwendungszweck

Die Neutralisationsanlage GENO-Neutra N ist geeignet zur Neutralisation (pH-Wert-Anhebung > 6,5) von Gaskondensat aus gasbefeuchten Wärmeerzeugern (Brennwertkessel) und/oder Abgasystemen aus Edelstahl, Kunststoff, Glas, Graphit und Keramik gemäß Arbeitsblatt DWA-A 251:2011 und DVGW VP 114 bis zur angegebenen Leistung.

Einsatzmöglichkeiten

Die Neutralisationsanlage GENO-Neutra N kann zur Neutralisation von Kondensat mit Eisen-, Mangan-, Aluminium- und Zinkpartikeln eingesetzt werden. Gegebenenfalls kann das Neutralisationsgranulat verblocken und die Funktion der Neutralisation erheblich beeinträchtigen. Die Eignung ist gegebenenfalls durch eigene Tests zu prüfen und eine regelmäßige Reinigung der Neutralisationsanlage mit Granulataustausch vorzusehen.

Bei Kondensat mit extrem hohem Schmutzanteil empfehlen wir, einen Aktivkohlefilter vorzuschalten. Die Lebensdauer des Filtermaterials der Neutralisationsanlage wird dadurch erhöht.

Die Neutralisationsanlage kann optional mit einem Überlaufwarnschalter ausgerüstet werden (siehe Zubehör). Diese Alarmeinrichtung muss im Störfall den Alarm erkennbar anzeigen, und gegebenenfalls durch Abschaltung des Wärmeerzeugers das Überlaufen der Anlage und Folgeschäden verhindern.

Arbeitsweise

Das Kondensat fließt drucklos in den Absetzbereich der Neutralisationsanlage.

Über die integrierten Trennsteg verteilt sich das Kondensat und durchströmt das Neutralisationsgranulat.

Dabei wird das Neutralisationsgranulat angelöst und das Kondensat neutralisiert.

Danach fließt das Kondensat zum Kanal.

Über eine Überlauföffnung bei GENO-Neutra N-14/N-70 kann das Kondensat bei Behinderung des Kondensatabflusses zum Kanal, an definierter Stelle austreten.

Die im Lieferumfang enthaltene Menge an Neutralisationsgranulat entspricht der Erstbefüllung bei maximaler Leistung für 12 Monate (siehe Technische Daten).

Der pH-Wert des abfließenden Kondensats wird mit pH-Indikatorstäbchen geprüft.

Die Nachfüllung mit Neutralisationsgranulat soll erfolgen, bevor der pH-Wert 6,5 unterschritten wird.

Aufbau

- Behälter mit abnehmbarem Deckel
- Absetzbereich (im Zulauf) für Verschmutzungen
- Füllbereich mit Granulatfüllung
 - bei N-210 kann die Granulatfüllung variabel an die Kesselleistung angepasst werden

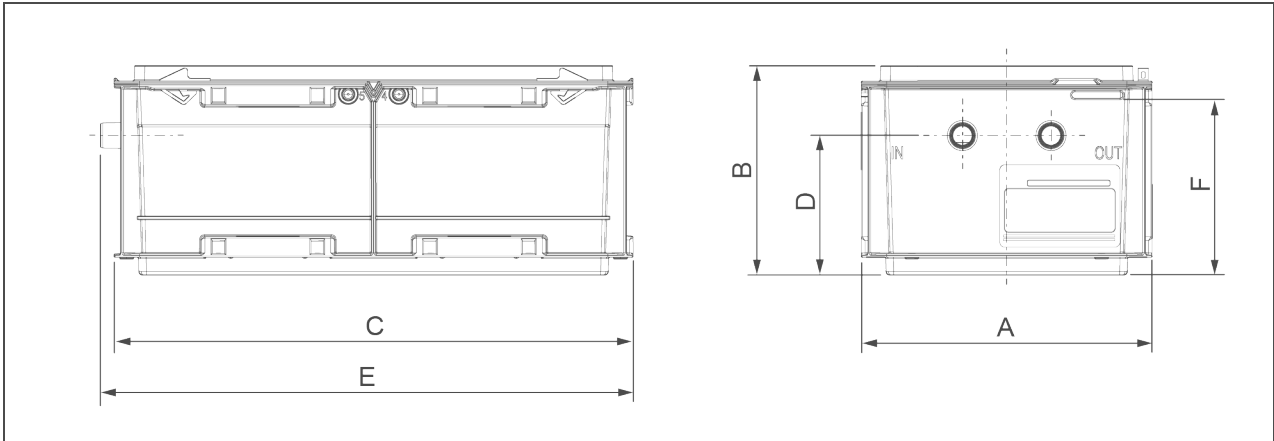
- bei N-14, N-70 mit Überlauföffnung oberhalb des Ablaufstutzens
- Kondensatsammelbereich (im Ablauf)
- Schlauchanschlüsse mit Schlauchschellen für Zu- und Ablauf (DN 20 bei N-14, N-70 und DN 25 bei N-210)

Lieferumfang

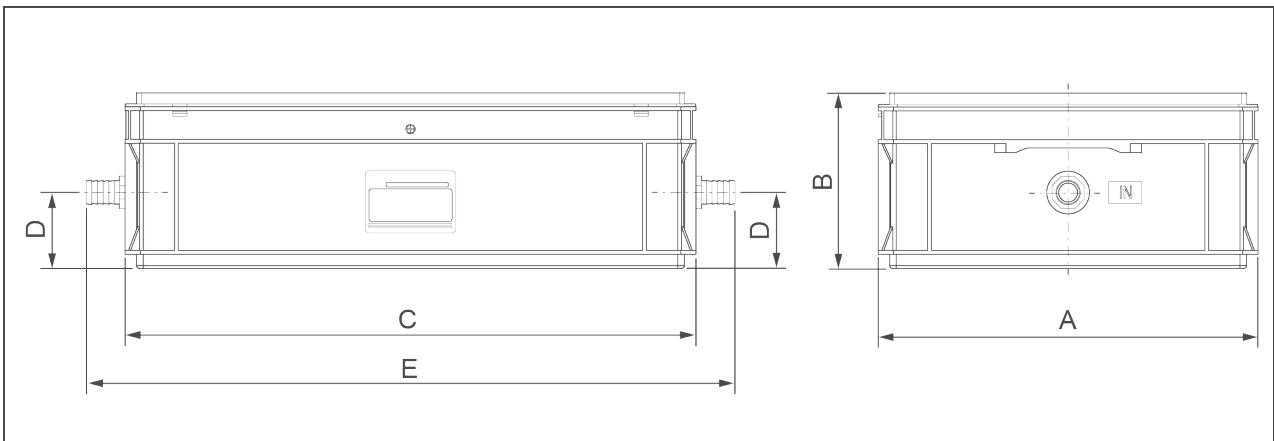
- Neutralisationsanlage GENO-Neutra N als Kompaktanlage (teilweise vormontiert)
- Schlauch 5 m lang (DN 20 bei N-14, N-70)
- Schlauch 5 m lang (DN 25 bei N-210)
- 2 Steckplatten (nur bei N-210)
- Zulauf-Schlauchanschluss DN 20 mit Überwurfmutter und Dichtung (nur bei N-210)
- 3 Schlauchschellen (20–32)
- 1 Pack pH-Indikatorstäbchen
- Neutralisationsgranulat GENO-Neutralit Hz
 - 3 kg bei N-14
 - 8 kg bei N-70
 - 24 kg bei N-210
- Betriebsanleitung

Technische Daten I

GENO-Neutra N-14/N-70



GENO-Neutra N-210

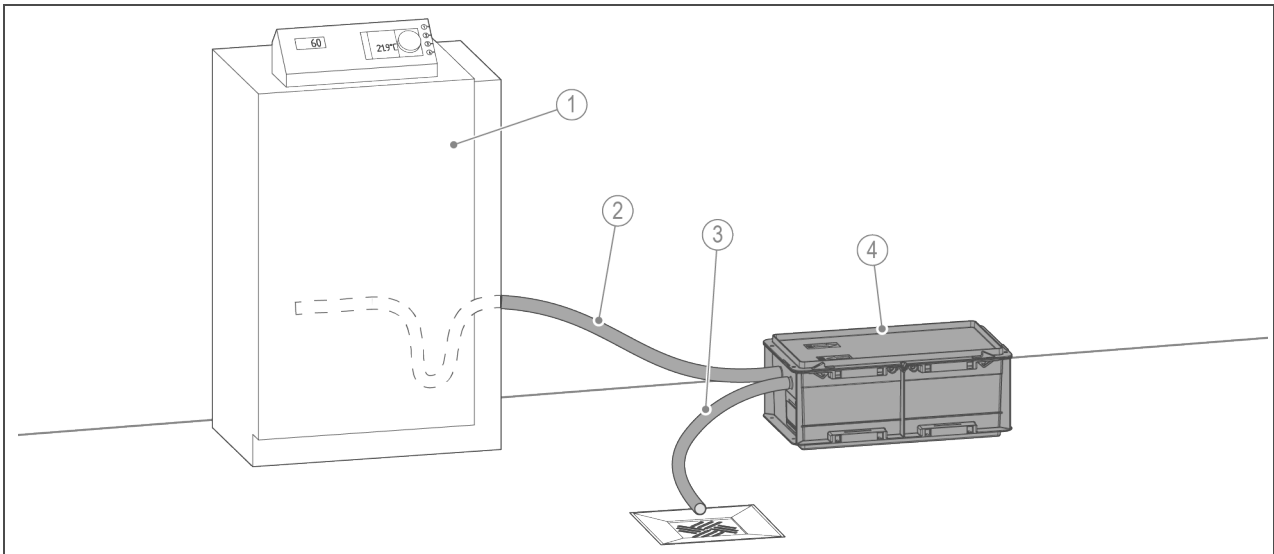


Maße und Gewichte		N-14	N-70	N-210
A	Breite	mm	230	400
B	Höhe	mm	165	185
C	Länge	mm	410	600
D	Anschlusshöhe Zu- und Ablauf	mm	110	80
E	Gesamtlänge mit Anschlüssen	mm	421	680
F	Höhe Überlauf Unterkante	mm	140	–
Betriebsgewicht		kg	~ 12	~ 15
Leergewicht		kg	~ 7	~ 12
				~ 45
				~ 33

Technische Daten II

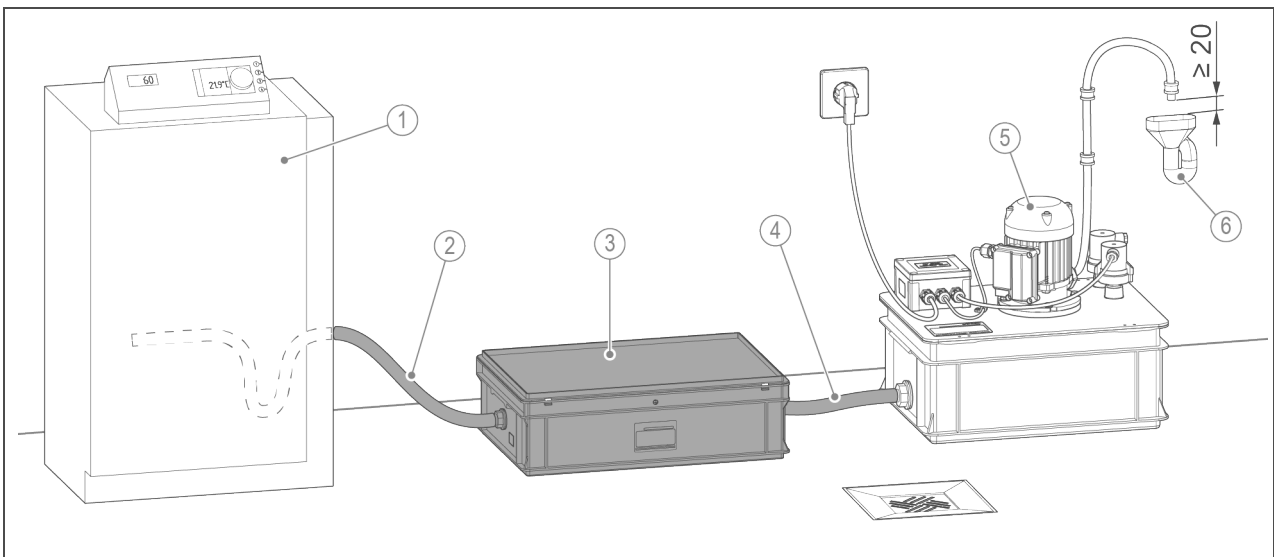
Anschlussdaten		N-14	N-70	N-210
Anschlussnennweite Zu- und Ablauf		DN 20		DN 25
Kanalanschluss		≥ DN 40		
Leistungsdaten		N-14	N-70	N-210
Brennstoff/Verfahren (Kondensatentstehung)		Gas/Brennwerttechnik		
Neutralisationsleistung	l/h	≤ 14	≤ 70	≤ 210
dies entspricht bei 0,14 l/kWh der Kesselleistung von	kW	≤ 100	≤ 500	≤ 1500
Füllmengen und Verbrauchsdaten		N-14	N-70	N-210
Neutralisationsgranulat GENO-Neutralit Hz	kg	3,0	8,0	24,0
Standzeit bei Norm-Kondensat nach DVGW VP 114 pH 3		12 Monate		
Neutralisierbare Kondensatmenge	m ³	16	63	190
dies entspricht Kessel-Vollbenutzungsstunden	bVH	1100	900	900
Standzeit bei Norm-Kondensat, jedoch mindestens pH 3,2		12 Monate		
Neutralisierbare Kondensatmenge	m ³	25	105	315
dies entspricht Kessel-Vollbenutzungsstunden	bVH	1800	1500	1500
Allgemeine Daten		N-14	N-70	N-210
Kondensattemperatur	°C	5 – 60		
Umgebungstemperatur	°C	5 – 40		
DVGW-Registriernummer		DG-4586CM0231		
Bestell-Nr.		410 440	410 450	410 320

Einbaubeispiel I



Pos.	Bezeichnung	Pos.	Bezeichnung
1	Wärmeerzeuger	2	Zulaufschlauch
3	Ablaufschlauch	4	Neutralisationsanlage GENO-Neutra N-14/N-70

Einbaubeispiel II



Pos.	Bezeichnung	Pos.	Bezeichnung
1	Wärmeerzeuger	2	Zulaufschlauch
3	Neutralisationsanlage GENO-Neutra N-210	4	Verbindungsschlauch
5	Abwasserhebeanlage AH-300	6	Kanalanschluss

Anforderungen an den Installationsort

Örtliche Installationsvorschriften, allgemeine Richtlinien und technische Daten sind zu beachten.

- Schutz vor Frost, starker Wärmeeinwirkung und direkter Sonneneinstrahlung
- Schutz vor hoher Abstrahlungstemperatur in unmittelbarer Nähe ($\leq 40\text{ °C}$)
- Schutz vor Chemikalien, Farbstoffen, Lösungsmitteln und deren Dämpfen
- Zugang für Wartungsarbeiten (Platzbedarf beachten)
- ausreichend ausgeleuchtet sowie be- und entlüftet
- waagerechte Aufstellfläche mit entsprechender Tragfähigkeit, um das Betriebsgewicht des Produkts aufzunehmen

Sanitärinstallation

- Zulaufschlauch mit Gefälle und Siphon im Wärmeerzeuger
 - Alternativ mit Stauschleife
- Ablaufschlauch mit Gefälle zum Bodenablauf
- Bodenablauf oder eine Alarmeinrichtung, die im Störfall den Alarm erkennbar anzeigt und ggf. den Wärmeerzeuger abschaltet
- Abwasserhebeanlage bei höher gelegenen Kanalanschluss
- Kanalanschluss \geq DN 40 mit Möglichkeit einer rückstaufreien Einleitung des Kondensats

Zubehör

Abwasserhebeanlage AH-300 Bestell-Nr. 420 150

Hebeanlage für Kondensate aus Neutralisationsanlagen von gas- oder ölbefeuerten Brennkesseln sowie für unneutralisierte Gaskondensate $>$ pH 3, Klarwasser oder leicht verschmutztes Brauchwasser.

Überlaufwarnschalter zu GENO-Neutra Bestell-Nr. 410 680

Niveauschalter mit potentialfreiem Wechselkontakt zur Realisierung einer Störmeldung, zum Einbau in den Deckel des Behälters

GENO-Alarmverzögerungsrelais Bestell-Nr. 410 285

zur Realisierung einer verzögerten Abschaltung des Heizkessels nach erfolgter Alarmmeldung. Mit potentialfreiem Störmeldeausgang als Schließer oder Wechsler.

Die Alarmverzögerung ist nur in Verbindung mit Überlaufwarnschalter einzusetzen.

Schlauch DN 20 (5 m) Bestell-Nr. 410 764e

zur Überbrückung von zu- und ablaufseitigen Entfernungen bis zu 5 m

Schlauch DN 25 (5 m) Bestell-Nr. 410 774e

zur Überbrückung von zu- und ablaufseitigen Entfernungen bis zu 5 m

Verbrauchsmaterial

pH-Indikatorstäbchen Bestell-Nr. 170 173

3 Stück für die Bestimmung des pH 4,5 – 10,0

GENO-Neutralit Hz (8 kg) Bestell-Nr. 410 011

Nachfüllpack zu Neutralisation

Wartungsset zu GENO-Neutra N-14 Bestell-Nr. 410 801

Wartungsset zu GENO-Neutra N-70 Bestell-Nr. 410 802

Wartungsset zu GENO-Neutra N-210 Bestell-Nr. 410 803

Kontakt

Grünbeck AG
Josef-Grünbeck-Straße 1
89420 Höchstädt a. d. Donau
DEUTSCHLAND

☎ +49 9074 41-0

☎ +49 9074 41-100

✉ info@gruenbeck.de
www.gruenbeck.de

