

Abwasserhebeanlage AH-300

Verwendungszweck

Die Abwasserhebeanlage AH-300 ist eine automatisch arbeitende Hebeanlage zur Förderung folgender Medien:

- neutralisiertes Brennwertkondensat
- Gas-Brennwertkondensat mit pH-Wert > 3
- Klarwasser oder leicht verschmutztes Brauchwasser

Die Abwasserhebeanlage AH-300 ist für den Dauerbetrieb geeignet.

Nicht geeignet ist die Abwasserhebeanlage AH-300 für folgende Medien:

- Salzwasser (z. B. aus Enthärtungsanlagen)
- chlorhaltiges Wasser (z. B. Schwimmbeckenwasser)
- nicht neutralisiertes Öl-Brennwertkondensat
- Schmutzwasser mit Textil- oder Papieranteilen
- aggressive Flüssigkeiten, Chemikalien
- ätzende, brennbare, explosive oder gasende Flüssigkeiten

Arbeitsweise

Das Kondensat fließt in den Sammelbehälter der Abwasserhebeanlage und wird von der niveaugesteuerten Förderpumpe zum Kanal gepumpt.

Dabei schaltet die Förderpumpe bei einem Niveau von ca. 80 mm ein und bei ca. 55 mm wieder aus.

Der integrierte Filterkorb schützt die Pumpe vor größeren Verschmutzungen.

Durch den Rückflussverhinderer wird bei ausgeschalteter Pumpe das Rückfließen in den Sammelbehälter verhindert.

Ein zweiter Überlaufwarnschalter mit potentialfreiem Wechselkontakt kann zur externen Störmeldung oder Abschaltung des Wärmeerzeugers verwendet werden.

Der Überlaufwarnschalter schaltet bei einem Niveau von ca. 120 mm und wird bei ca. 95 mm wieder abgeschaltet.

Die optionale Alarmverzögerung (siehe Zubehör) zum Anschluss an den Überlaufwarnschalter ermöglicht eine Abschaltung des Wärmeerzeugers parallel zur Störmeldung, oder zeitlich verzögert.

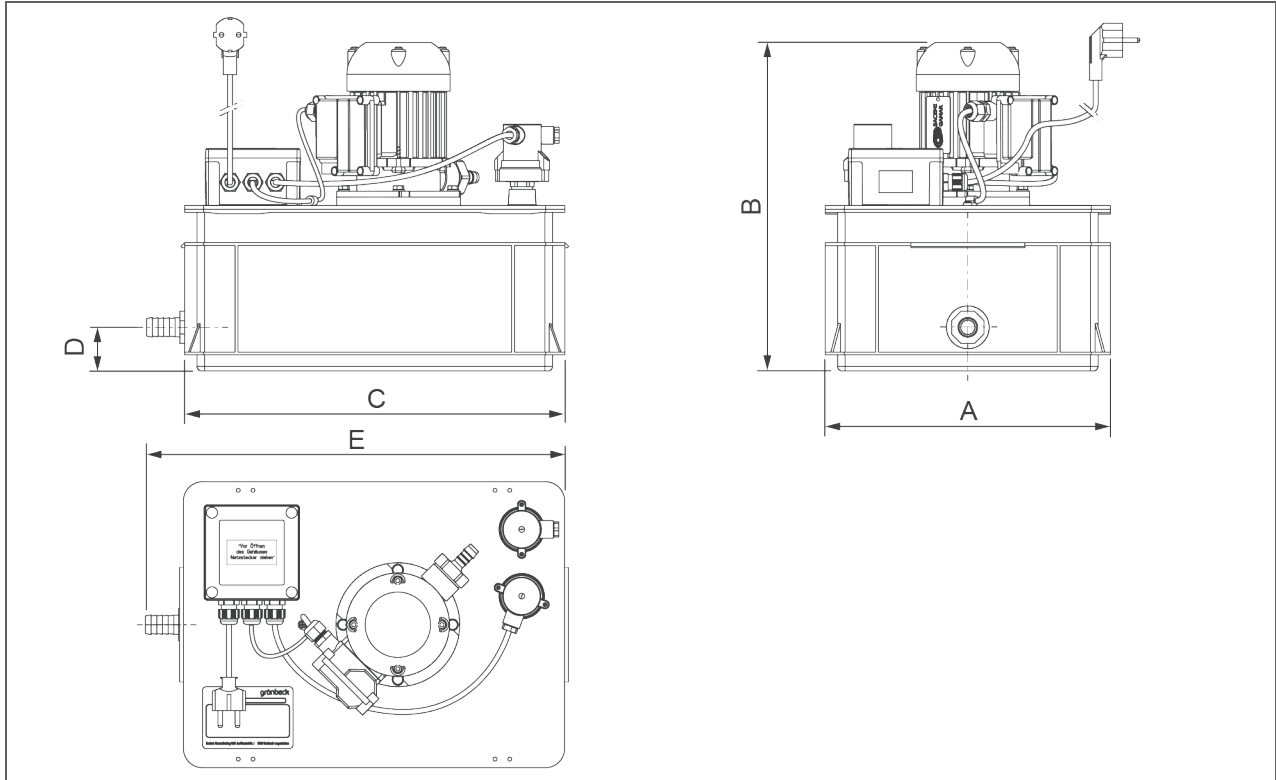
Aufbau

- Sammelbehälter mit Zulaufanschluss für Schlauch DN 20 und DN 25
- niveaugesteuerte Förderpumpe mit Filterkorb, auf dem Deckel angeordnet
- Ablaufanschluss DN 12 mit Rückflussverhinderer
- Überlaufwarnschalter mit potentialfreiem Wechselkontakt zur Störmeldung

Lieferumfang

- Abwasserhebeanlage AH-300 als Kompaktanlage (vormontiert)
- Ablaufschlauch 6 m lang (DN 12)
- Zulauf-Schlauchanschlüsse
 - 1" DN 20
 - 1" DN 25
 - 1" Kontermutter
 - 1 Flachdichtung
- 2 Schlauchschellen (20–32)
- 1 Schlauchschelle (12–20)
- Betriebsanleitung

Technische Daten I



Maße und Gewichte		AH-300
A Breite	mm	300
B Höhe	mm	346
C Länge	mm	400
D Anschlusshöhe Zulauf	mm	50
E Gesamtlänge mit Anschlüssen	mm	440
Höhe Ein-/Ausschaltpegel der Förderpumpe (Kondensatrückstauhöhe im Normalbetrieb)	mm	80/55
Höhe Schaltpunkt/Rückschaltpunkt des Überlaufwarnschalters	mm	120/95
Betriebsgewicht (mit Kondensat)	kg	~ 20,0
Leergewicht	kg	~ 7

Anschlussdaten		AH-300
Anschlussnennweite Zulauf		DN 20/DN 25
Anschlussnennweite Ablaufschlauch zum Kanal		DN 12
Kanalanschluss bauseits mit Fördermenge	l/min	≥ DN 40 ≥ 41,5
Netzanschluss	V/Hz	230/50
Netzanschlusskabel mit Europa-Flachstecker	m	2,0
Leistungsaufnahme	W	~ 110
Betriebsart (für Dauerbetrieb geeignet)		S1
Schutzart/Schutzklasse		IP 44/⊕
Potentialer Störmeldekontakt (Überlaufwarnschalter)		Wechsler, Schaltleistung 250 V/6 A (ohmsche Last); Elektrischer Anschluss Flachsteckhülsen 6,3 x 0,8 mm

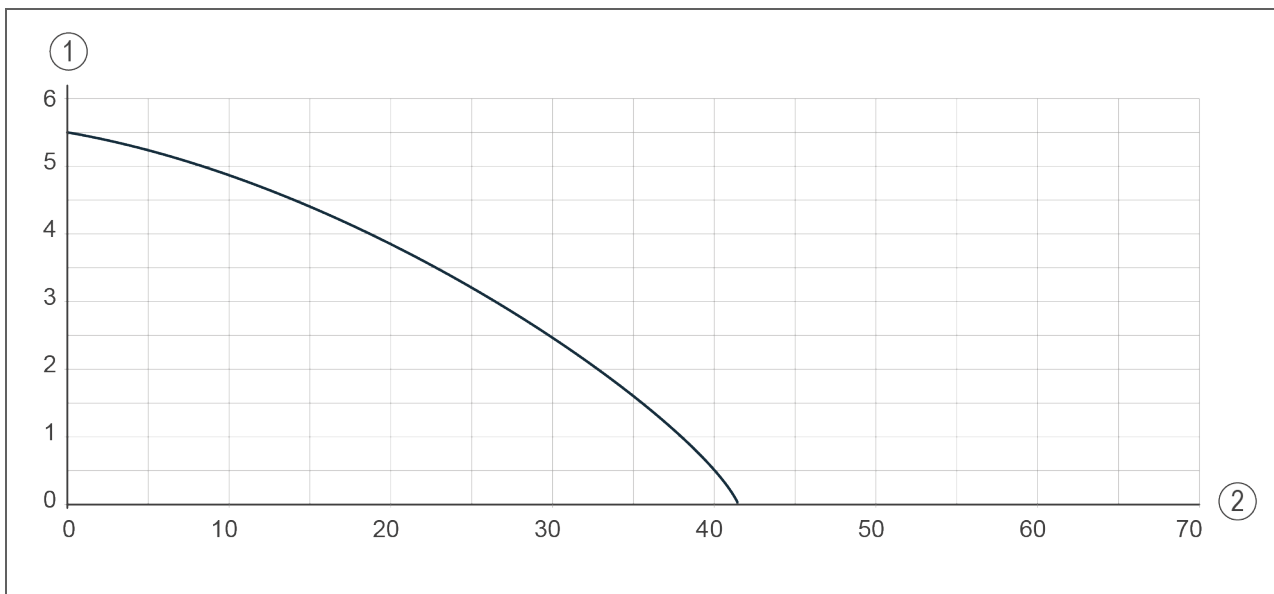
Technische Daten II

Leistungsdaten		AH-300
Förderleistung nominal (siehe Kennlinie der Förderpumpe)		4 m bei 18,5 l/min = 1110 l/h
Förderhöhe	m	≤ 5,5
Fördermenge	l/min	≤ 41,5

Allgemeine Daten		AH-300
Kondensattemperatur	°C	5 – 60
Umgebungstemperatur	°C	5 – 40

Bestell-Nr.	420 150
--------------------	----------------

Kennlinie der Förderpumpe

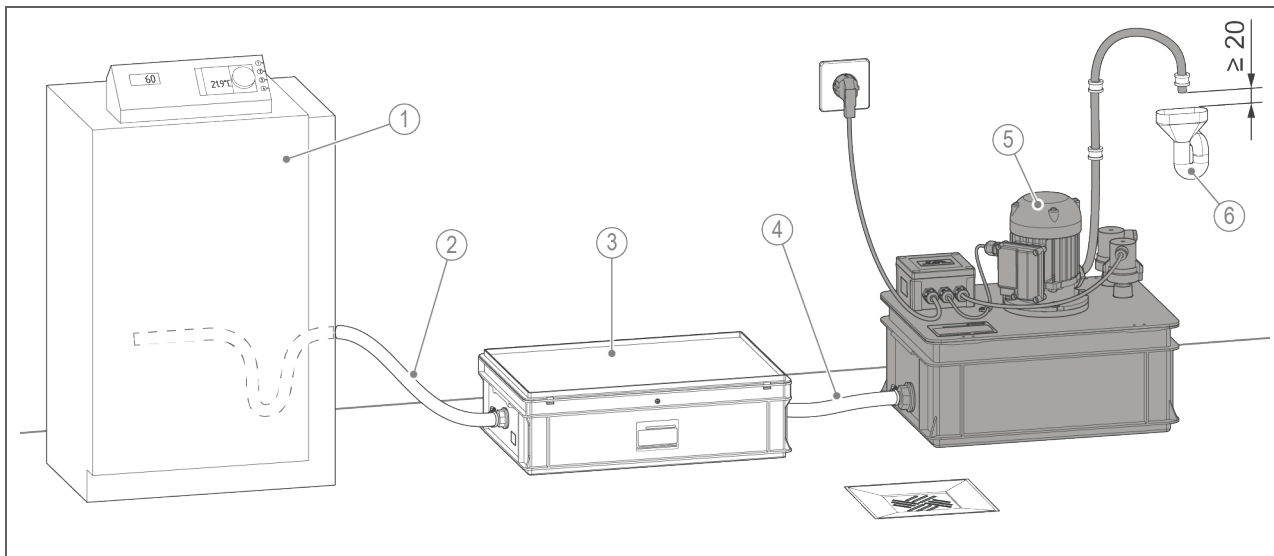


Pos.	Bezeichnung	Pos.	Bezeichnung
1	Förderhöhe in m	2	Fördermenge in l/min

Hinweis:

Förderleistung bei Schlauchlänge 6 m (Leitungsverlängerungen und Querschnittsverengungen am Ablaufschlauch führen zu Leistungsverminderung)

Einbaubeispiel I



Pos.	Bezeichnung	Pos.	Bezeichnung
1	Wärmeerzeuger	2	Zulaufschlauch
3	Neutralisationsanlage z. B. GENO-Neutra N-210	4	Verbindungsschlauch
5	Abwasserhebeanlage AH-300	6	Kanalanschluss

Anforderungen an den Installationsort

Örtliche Installationsvorschriften, allgemeine Richtlinien und technische Daten sind zu beachten.

- Schutz vor Frost, starker Wärmeeinwirkung und direkter Sonneneinstrahlung
- Schutz vor hoher Abstrahlungstemperatur in unmittelbarer Nähe ($\leq 40\text{ °C}$)
- Schutz vor Chemikalien, Farbstoffen, Lösungsmitteln und deren Dämpfen
- Zugang für Wartungsarbeiten (Platzbedarf beachten)
- ausreichend ausgeleuchtet sowie be- und entlüftet
- waagerechte Aufstellfläche mit entsprechender Tragfähigkeit, um das Betriebsgewicht des Produkts aufzunehmen

Sanitärinstallation

- Zulaufschlauch mit Gefälle
- Bodenablauf oder eine Alarmeinrichtung, die im Störfall den Alarm erkennbar anzeigt und ggf. den Wärmeerzeuger abschaltet
- Kanalanschluss \geq DN 40 mit Möglichkeit einer rückstaufreien Einleitung des Kondensats
- Der Kanalanschluss muss eine widerstandsfreie Einleitung von $\geq 41,5\text{ l/min}$ ermöglichen

Elektroinstallation

- Schuko-Steckdose, max. 1,5 m vom Produkt entfernt
- Stromanschluss muss Dauerstrom führen oder parallel zum Brenner des Brennkessels geschaltet sein

Zubehör

GENO-Alarmverzögerungsrelais **Bestell-Nr. 410 285**

zur Realisierung einer verzögerten Abschaltung des Heizkessels nach erfolgter Alarmmeldung. Mit potentialfreiem Störmeldeausgang als Schließer oder Wechsler. Die Alarmverzögerung ist nur in Verbindung mit Überlaufwarnschalter einzusetzen.

Schlauch DN 20 (5 m) **Bestell-Nr. 410 764e**

zur Überbrückung von zu- und ablaufseitigen Entfernungen bis zu 5 m

Schlauch DN 25 (5 m) **Bestell-Nr. 410 774e**

zur Überbrückung von zu- und ablaufseitigen Entfernungen bis zu 5 m

Kontakt

Grünbeck AG
Josef-Grünbeck-Straße 1
89420 Höchstädt a. d. Donau
DEUTSCHLAND

☎ +49 9074 41-0

✉ +49 9074 41-100

✉ info@gruenbeck.de
www.gruenbeck.de

