

clearliQ travel

Finalità di utilizzo

Il filtro acqua clearliQ travel è progettato per la filtrazione di acqua potabile fredda.

clearliQ travel genera acqua fresca igienica nel vostro caravan e nel vostro camper.

clearliQ travel non è adatto per la produzione di acqua potabile da acque di pozzo, acque reflue, acque di fiume o acque piovane.

clearliQ travel non è adatto per l'uso in acqua calda.

Procedimento

L'acqua scorre attraverso la cartuccia del filtro dell'acqua e rimuove cloro, scolorimenti, odori sgradevoli e microrganismi presenti nell'acqua.

Batteri come ad es. Legionella pneumophila, Escherichia Coli e Pseudomonas aeruginosa vengono fissati sull'elemento igienico mediante adsorbimento elettrostatico.

Con questo procedimento si assicura che i germi vengano rimossi con una perdita di pressione minima e un consumo energetico ridotto.

Consigliato: Sostituire la cartuccia del filtro dopo 6 mesi o 5000 litri di acqua trattata dalla messa in funzione, a seconda dell'evento che si verifica per primo.

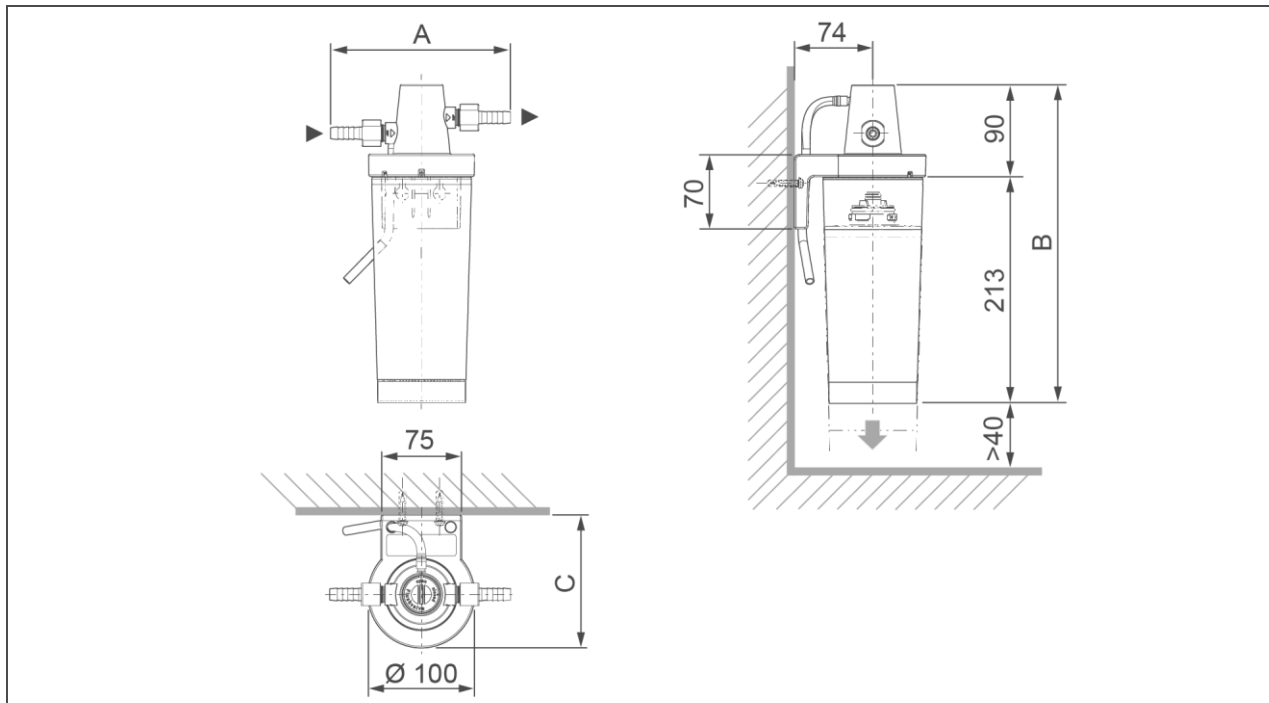
Struttura

- Struttura compatta per un ingombro minimo.
- La cartuccia del filtro è collegata alla testa del filtro tramite una chiusura a baionetta.
- La testa del filtro è dotata di una staffa e di un tubo flessibile per il risciacquo.
- La testa del filtro è dotata di una valvola di intercettazione integrata. Non sono necessarie altre valvole di intercettazione sulla linea di mandata e di scarico.
- Tutti i materiali utilizzati nel filtro acqua clearliQ travel sono conformi al regolamento 1935/2004 sui materiali a contatto con gli alimenti.

Materiale in dotazione

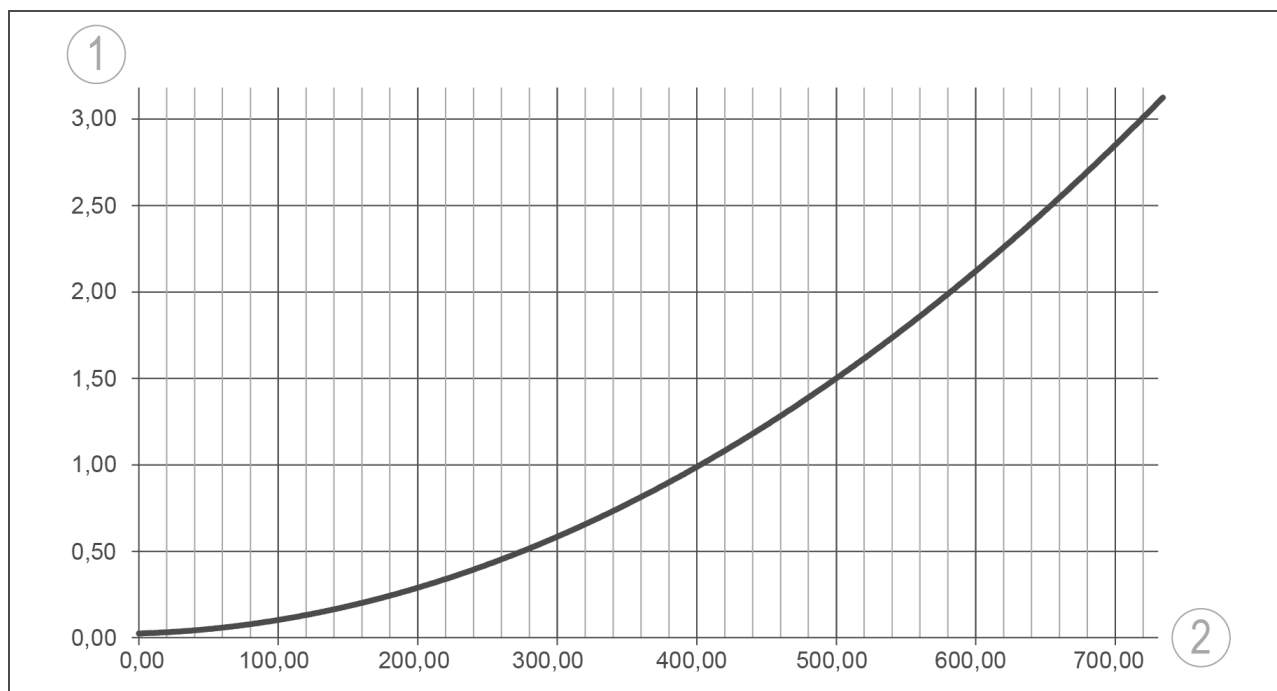
- Set di montaggio clearliQ travel, inclusi:
 - cartuccia del filtro
 - testa del filtro con staffa e tubo flessibile per il risciacquo
 - Portagomma
- Guida rapida

Dati tecnici I



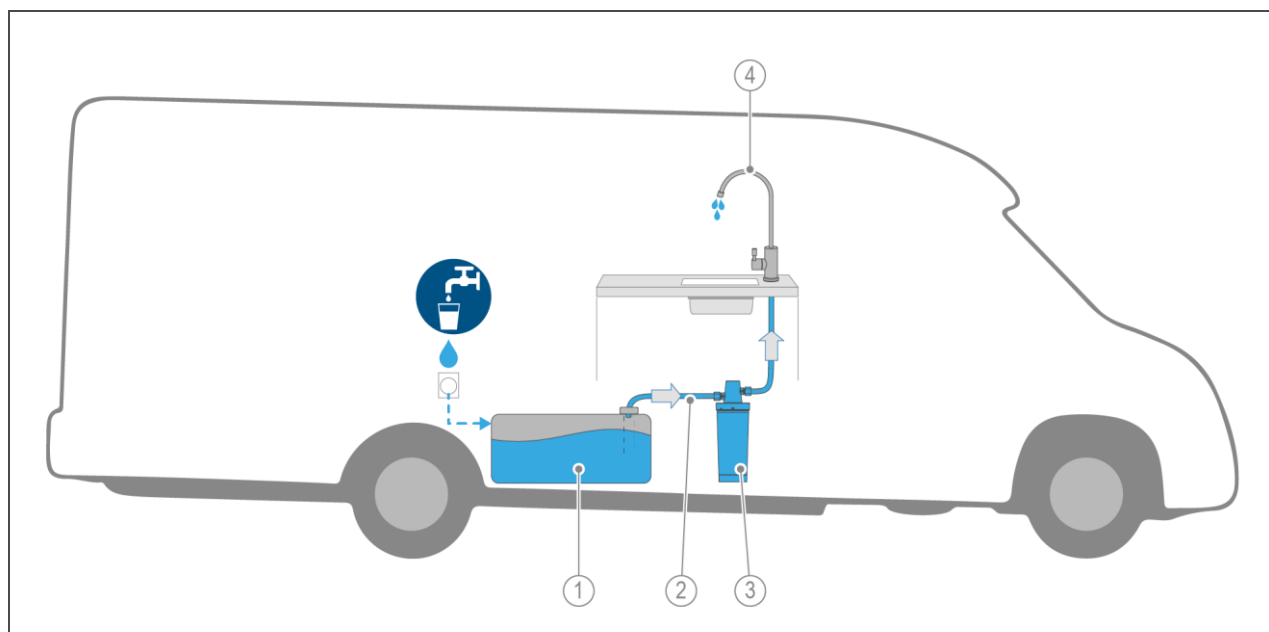
Dimensioni e pesi		Set di montaggio clearliQ travel	
A Larghezza	mm		170
B Altezza	mm		300
C Profondità	mm		125
Peso di esercizio approssimativo (con acqua)	kg		1,8
Peso di spedizione approssimativo	kg		0,8
Dati di allacciamento			
Portagomma	mm		12
Dati caratteristici			
Portata nominale	l/min		4,0
	l/h		250
Pressione di esercizio	bar		≤ 6,0
Intervallo di sostituzione cartuccia del filtro (consigliato) dopo max. fino a	Mesi		6
	l		5000
Dati generali			
Temperatura dell'acqua	°C		4 – 30
Temperatura ambiente	°C		5 – 40
N. prodotto (P/N)			525000010000
Codice articolo (B/N)			3345951

Dati tecnici II



Rif.	Denominazione	Rif.	Denominazione
1	Pressione differenziale in bar	2	Portata in l/h

Esempio di montaggio



Rif.	Denominazione	Rif.	Denominazione
1	Serbatoio acqua dolce	2	Linea acqua fredda
3	Filtro acqua clearliQ travel	4	Rubinetto acqua

Requisiti preliminari per l'installazione

Fare riferimento alle istruzioni per l'installazione e alle linee guida generali per l'installazione nei veicoli (caravan e camper) del produttore del veicolo e ai dati tecnici.

Il luogo di installazione deve essere riparato dal gelo e garantire la protezione del filtro acqua da sostanze chimiche, coloranti, solventi, vapori e raggi solari diretti.

Il filtro acqua non deve essere installato vicino a una fonte di calore (ad es. una caldaia, un termosifone).

Il luogo di installazione deve essere facilmente accessibile per gli interventi di manutenzione (sostituzione della cartuccia del filtro).

Materiale di consumo

Cartucce di ricambio per clearliQ travel

P/N 525000020001 (1 pz.)

P/N 525000030001 (2 pz.)

In caso di riordino tramite HYMER

clearliQ travel, cartuccia di ricambio

Codice articolo (B/N)

3345958

1 pz.

Vendita/assistenza tramite

clearliQ travel, cartuccia di ricambio doppia

Codice articolo (B/N)

3345960

2 pz.

Erwin Hymer Group SE

Holzstraße 19

D-88339 Bad Waldsee/GERMANIA

Web: www.erwinhymergroup.com

Tel.: +49 (0)7524 999- 360

Contatto

Grünbeck Wasseraufbereitung GmbH
Josef-Grünbeck-Str. 1
89420 Hoehstaedt;
GERMANY

+49 (0)9074 41-0

+49 (0)9074 41-100

info@gruenbeck.com
www.gruenbeck.com

