

Euro-TBS-ventil GENO-DK 2

Anvendelsesformål

Euro-TBS-ventilen GENO-DK 2 er en sikkerhedsanordning til installation i vandledninger ved tilslutning af særlige aftapningssteder og apparater til drikkevandsforsyningen.

Euro-TBS-ventilen GENO-DK 2 forhindrer tilbagestrømning, tilbagetryk og tilbagesugning af modificeret drikkevand ind i drikkevandssystemet.

Type BA bruges til beskyttelse til og med væskekategori 4 iht. DIN EN 1717.

For at sikkerhedsforanstaltningerne, der er forskellige med hensyn til funktion og virkemåde, bliver korrekt valgt og anvendt, er det nødvendigt at identificere de stoffer eller mikroorganismer, der kan komme ind i drikkevandet og muligvis fører til forringelse eller fare på grund af det modificerede drikkevand, uafhængigt af deres koncentration i 5 væskekategorier.

Hvis flere stoffer og mikroorganismer kan komme i drikkevandet samtidigt, bestemmer det farligste stof eller den farligste mikroorganisme væskekategorien.

Væskekategori 1

Drikkevand, som ikke er til fare for sundheden, men som kan føre til problemer for den driftsansvarlige, f.eks. forbigående turbiditet udløst af luftbobler.

Eksempel:

- Vand under højt tryk, f.eks. trykforøgeranlæg

Sikring med en tilbageløbssikring.

Væskekategori 2

Væske, der ikke udgør nogen fare for menneskets sundhed.

Væsker, der er egnet til konsum, inkl. vand fra en drikkevandsinstallation, hvilket kan ændre sig i smag, lugt, farve eller temperatur (opvarmning eller afkøling).

Eksempel:

- Opvarmet drikkevand

Væskekategori 3

Væske, der udgør en sundhedsfare på grund af tilstedeværelse af et eller flere giftige eller særligt giftige stoffer.

Eksempel:

- Ethylenglykol, kobbersulfatopløsning, varmt vand uden tilsætningsstoffer.

Væskekategori 4

Væske, der udgør en sundhedsfare for mennesker på grund af tilstedeværelse af et eller flere giftige eller særligt giftige stoffer eller en eller flere radioaktive, mutagene eller cancerogene substanser.

Eksempler:

- Lindan, phosalon, parathion (insekticider), hydrazin

Væskekategori 5

Væske, der udgør en sundhedsfare for mennesker på grund af tilstedeværelse af et eller flere giftige eller særligt giftige stoffer.

Eksempler:

- Hepatitisvira, salmonella

Funktionsmåde

Euro-TBS-ventilen er opdelt i 3 trykzoner.

- Indgangstrykzone: Området før tilbageløbssikringen på indløbssiden
- Mellemtrykzone: Området mellem tilbageløbssikringerne
- Eftertrykzone: Området efter tilbageløbssikringen på udløbssiden

Styreenheden lukker (flow-position) eller åbner (adskilleposition) kloakventilen afhængigt af trykforholdene i indgangs- og mellemtrykzone.

På den måde forhindres tilbagestrømning, tilbagetryk og tilbagesugning. Tilbageløbssikringen på udgangssiden sikrer dette yderligere.

Det er ikke nødvendigt med en energiforsyning som f.eks. strøm- eller tryklufttilslutning, til Euro-TBS-ventilens funktion. Reguleringens funktionsværdier er fast defineret.

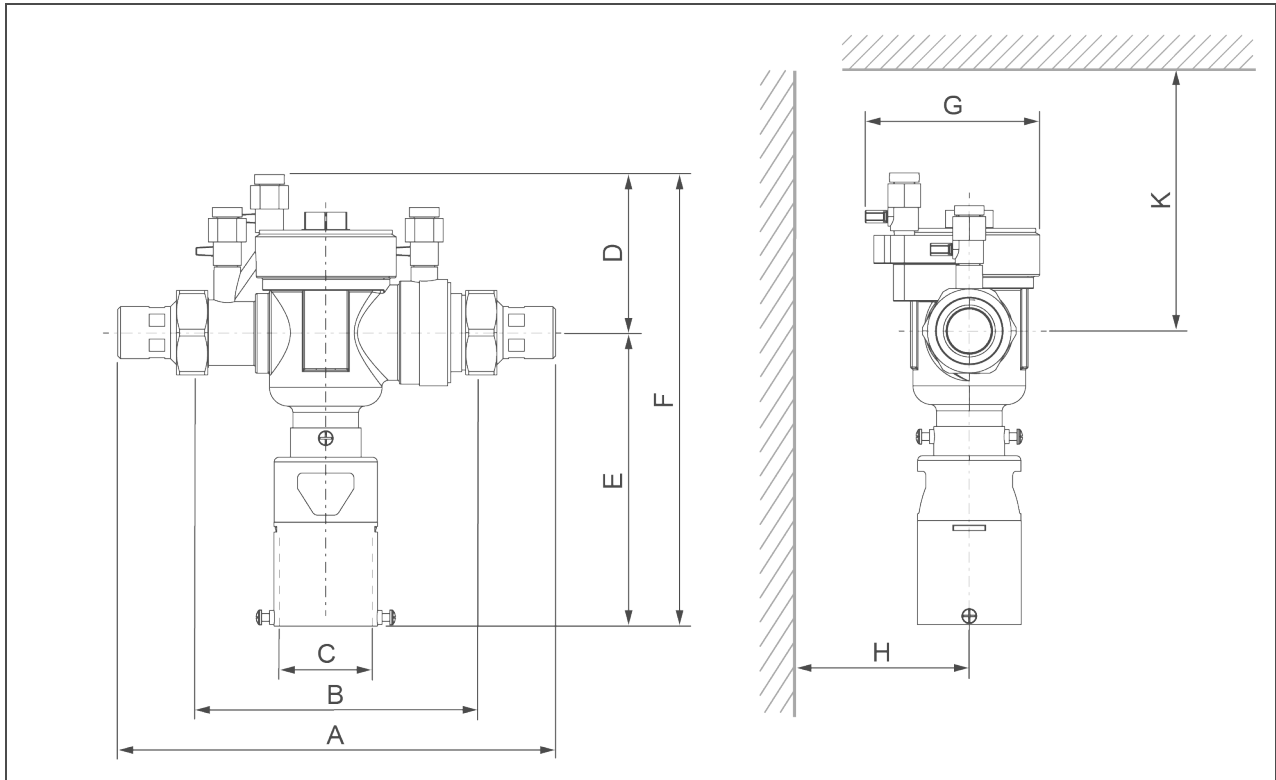
Opbygning

- Hus med prøvetilslutninger ved hver trykzone 1/8"
- Groft snavsfilter 500 µm i indgangstrykzonen
- Tilbageløbssikring
- Prøvehane
- Kloaktilslutning iht. DIN EN 1717
- Tilslutningsforskrninger

Leverancens indhold

- Euro-TBS-ventil
- Tilslutningsforskrninger
- Fladpakninger
- Driftsvejledning

Tekniske data I



Mål og vægt		GENO-DK 2						
		DN 15	DN 20	DN 25	DN 32	DN 40	DN 50	
A	Monteringslængde med forskruinger	mm	227		280		387	395
B	Monteringslængde uden forskruinger	mm	153		187		274	
C	Kloakttilslutning Ø	mm	40/50				50	
D	Højde over midt rørtilslutning	mm	103		100		130	
E	Højde under midt rørtilslutning	mm	160		188		130	
F	Samlet højde	mm	263		292		382	
G	Samlet bredde	mm	110		114		160	
H	Vægafstand	mm	70		80		90	
H	Frirum over midt rørtilslutning (f.eks. til vedligeholdelse)	mm	250		250		280	
	Tom vægt	kg	3		4,7		10,7	11,8
	Driftsvægt ca.	kg	3,4		5,2		12,5	13,6
Ordrenr.			132 510	132 520	132 530	132 540	132 560	132 570

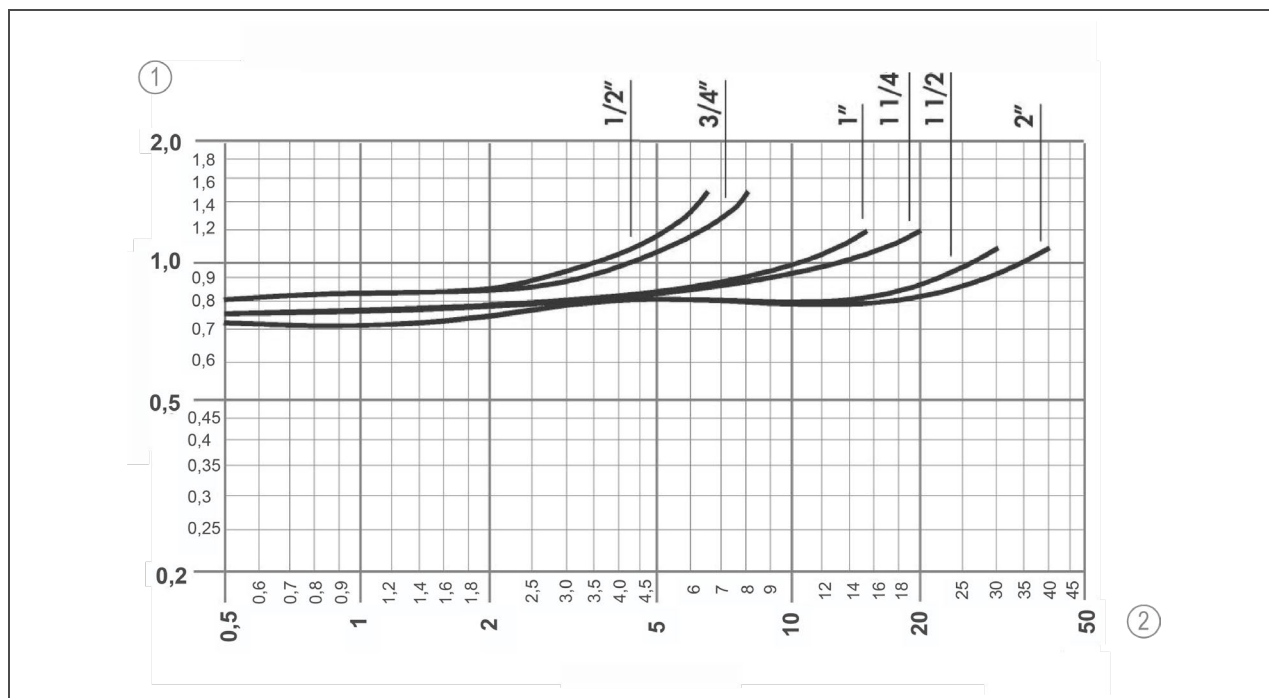
Tekniske data II

Tilslutningsdata	GENO-DK 2					
Tilslutningens nominelle bredde	DN 15	DN 20	DN 25	DN 32	DN 40	DN 50
Tilslutningsstørrelse	1/2"	3/4"	1"	1 1/4"	1 1/2"	2"

Ydelsesdata	GENO-DK 2						
Nominelt tryk	PN 10						
Gennemstrømningstryk min.	bar	1					
Gennemstrømning maks.	m ³ /h	1,9	3,3	5,2	7,2	13,5	21
K _v -værdi (Δp = 1 bar)	m ³ /h	3,5	4,5	7,6	9,4	22,2	32,5

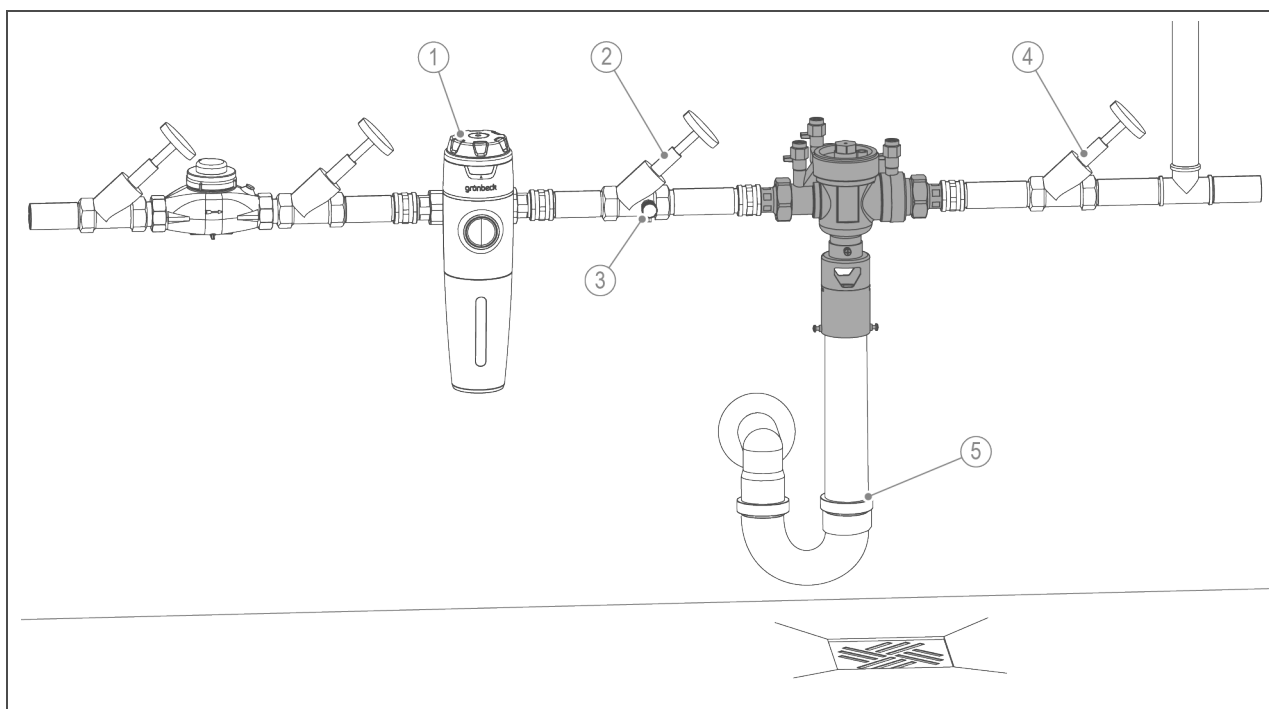
Generelle data	GENO-DK 2					
Vandtemperatur	°C	5 – 65				
Omgivelsestemperatur	°C	5 – 60				
DVGW-registreringsnummer	NW-6305BR0345					
Ordrenr.	132 510	132 520	132 530	132 540	132 560	132 570

Tryktabskurve Euro-TBS-ventil GENO-DK 2



Pos.	Betegnelse	Pos.	Betegnelse
1	Differenstryk i bar	2	Gennemstrømning i m ³ /h

Monteringseksempel



Pos.	Betegnelse	Pos.	Betegnelse
1	Drikkevandsfilter pureIQ:KD	2	Afspærringsventil (indgangsside)
3	Udluftning	4	Afspærringsventil (udgangsside)
5	Kloaktilslutning		

Forberedelser til montering

Lokale installationsforskrifter, generelle retningslinjer og tekniske data skal overholdes.

Installationsstedet skal være tilgængeligt for vedligeholdelsesarbejde, beskyttet mod oversvømmelse og frost og skal yde beskyttelse mod kemikalier, farvestoffer, opløsningsmidler og dampe herfra.

Der skal planlægges afspærringsventiler ved indgang og udgang til vedligeholdelses- og kontrolopgaver.

Afspærringsventilen ved indgangen skal kombineres med en tømmeventil.

Iht. DIN 1988-2 må hurtigt lukkende afspærringsarmaturer, der medfører positive eller negative trykstigninger, kun anvendes til kontinuerlig drift under overholdelse af tilladt maks. trykstigning og driftstryk i vandinstallationer. Undtagelse er armaturer, der anvendes af fagfolk til testformål.

Der skal være installeret en kloaktilslutning til afledning af "drypvandet". Spildevandsledningen skal sikre et afløb uden ophobninger.

Tilbehør

Servicekuffert til kontrol af trykzoner iht. W/TPW 135
Servicesæt
Ordrenr. 132 095

Kontakt

Grünbeck AG
Josef-Grünbeck-Str. 1
89420 Hoehstaedt;
GERMANY

☎ +49 (0)9074 41-0

☎ +49 (0)9074 41-100

info@gruenbeck.com
www.gruenbeck.com

