

Blødgøringsanlæg softliQ:XLA/XLA-2/XLA-3

Anvendelsesformål

Blødgøringsanlæggene softliQ:XLA må udelukkende bruges til blødgøring og delvis blødgøring af koldt drikkevand.

Funktionsmåde

Blødgøringsanlæggene fungerer iht. ionbytningsprocessen.

Ved regenereringen leverer enkelt-anlægget softliQ:XLA råvand via en bypass-ledning, der fås som ekstraudstyr.

Dobbeltblødgøringsanlægget softliQ:XLA-2 er velegnet til kontinuerlig tilførsel af blødt vand.

Det tredobbelte anlæg softliQ:XLA-3 består af 3 vekslere, hvoraf 2 betjenes simultant, mens den tredje veksler regenererer eller står på standby-position. Via det tredobbelte anlæg øges gennemstrømningen, og højden reduceres.

Anlæggene regenererer, når den angivne vandmængde er blevet blødgjort.

Opbygning

- 1/2/3 ionbytningsbeholdere med dobbeltkappe af kunststof, anordninger og fordelsystem
- Ionbytende harpiks til drikkevand og støttelag af grus
- 1 enkelt styreventil pr. veksler bestående af følgende komponenter:
 - 6 pneumatisk styrede butterflyventiler med pilotventiler

på anodiseret aluminiumsramme, elektrisk forbundet

- PP-rørsystem, inklusive form- og forbindelsesstykker til ionbytningsbeholderne
- præmonteret rørføring til råvand og blødt vand
- 2 prøveudtagningsventiler pr. ionbytningsbeholder
- 2 manometre til råvand og blødt vand
- Forbindelsesledning af PP mellem anlæggets racks
- Ionbytningsbeholder med magnetisk-induktiv flowsensor
- Saltopløsningsbeholder med låg, overløb og sibund
- Niveaustyring til regulering af spædevandet
- Sikkerhedssvømmer til nødfrakobling i efterfyldningstilstand
- Regenereringsenhed bestående af følgende komponenter:
 - Finfilter med trykformindsker og manometer
 - Præcisionsinjektor til udsugning af saltvand
 - Elektrisk membranventil til frakobling efter udsugningen af saltvand
 - 2 berøringssvære flowsensorer til registrering af mængden af saltvand og samlet saltning
- Elskab med Siemens-styring til visning af driftstilstanden og

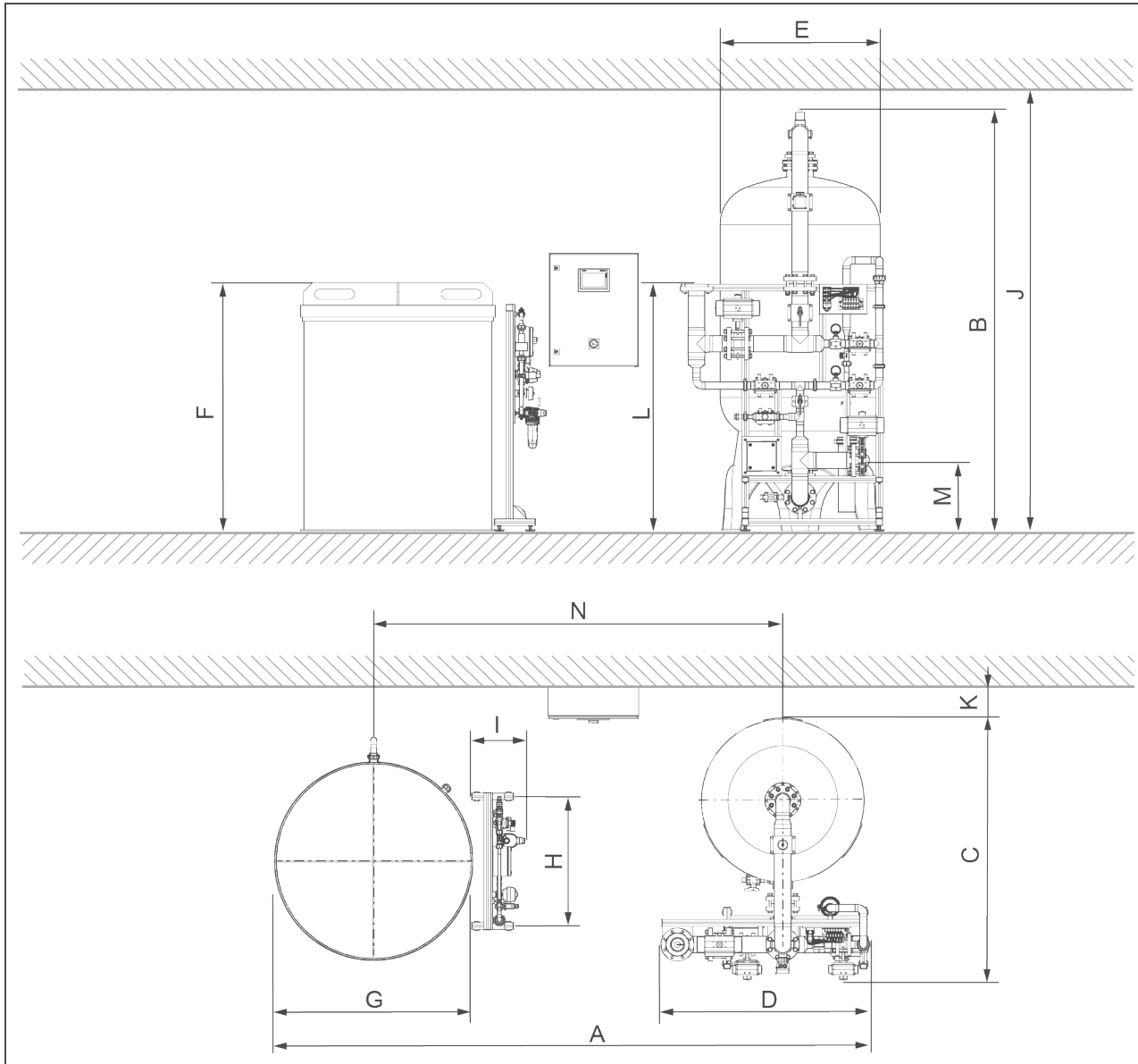
indstilling af systemrelevante parametre via et 7"-LCD-touch-panel

- inkl. kommunikationsmodul Modbus TCP
- Overvågning af følgende anlægs- og driftsværdier:
 - aktuel driftstilstand
 - Klokkeløst
 - Restkapacitet
 - Aktuel gennemstrømning
 - Tid siden sidste regenerering
 - Fejlmeldinger
 - Regenereringsudløsning og omstilling af anlægget via vandmængdeimpuls giver eller manuel udløsning
 - Skifte- og styreenhed, internt forbundet og kontrolleret på værkstedet
 - Foralarm saltbeholdning til overvågning af saltbeholdningen; potentialfri melding via styring
- Vandprøvningsudstyr samlet hårdhed

Leverancens indhold

- Blødgøringsanlæg komplet
- Vandprøvningsudstyr samlet hårdhed
- Driftsvejledning

Tekniske data I: softliQ:XLA



Mål og vægt	softliQ:XLA					
	20000	30000	40000	50000	70000	
A Samlet bredde	mm	3700	3900	3900	4450	4700
B Samlet højde	mm	2670	2750	2830	2850	3200
C Samlet dybde	mm	1500	1650	1750	1950	2300
D Bredde ionbytningsbeholder med ramme	mm	1200	1330	1380	1490	1700
E Ø Ionbytningsbeholder	mm	770	927	1074	1226	1429
F Højde saltopløsningsbeholder (med/uden låg)	mm	1690/1500				
G Ø Saltopløsningsbeholder	mm	1340			1790	
H Bredde ramme saltopløsningsbeholder	mm	900	900	900	1000	1000
I Dybde ramme saltopløsningsbeholder	mm	370	370	370	370	370
Å Nødvendig rumhøjde	mm	3000	3050	3150	3150	3500
K Vægafstand (anbefalet)	mm	500	500	500	600	600

Mål og vægt		softliQ:XLA					
		20000	30000	40000	50000	70000	
L	Tilslutningshøjde råvand	mm	1650				1890
M	Tilslutningshøjde blødt vand	mm	470				530
N	Afstand saltopløsningsbeholder – ionbytningsbeholder	mm	2550	2650	2700	2950	3050
Driftsvægt, ca.		kg	3200	3900	4250	6200	7300

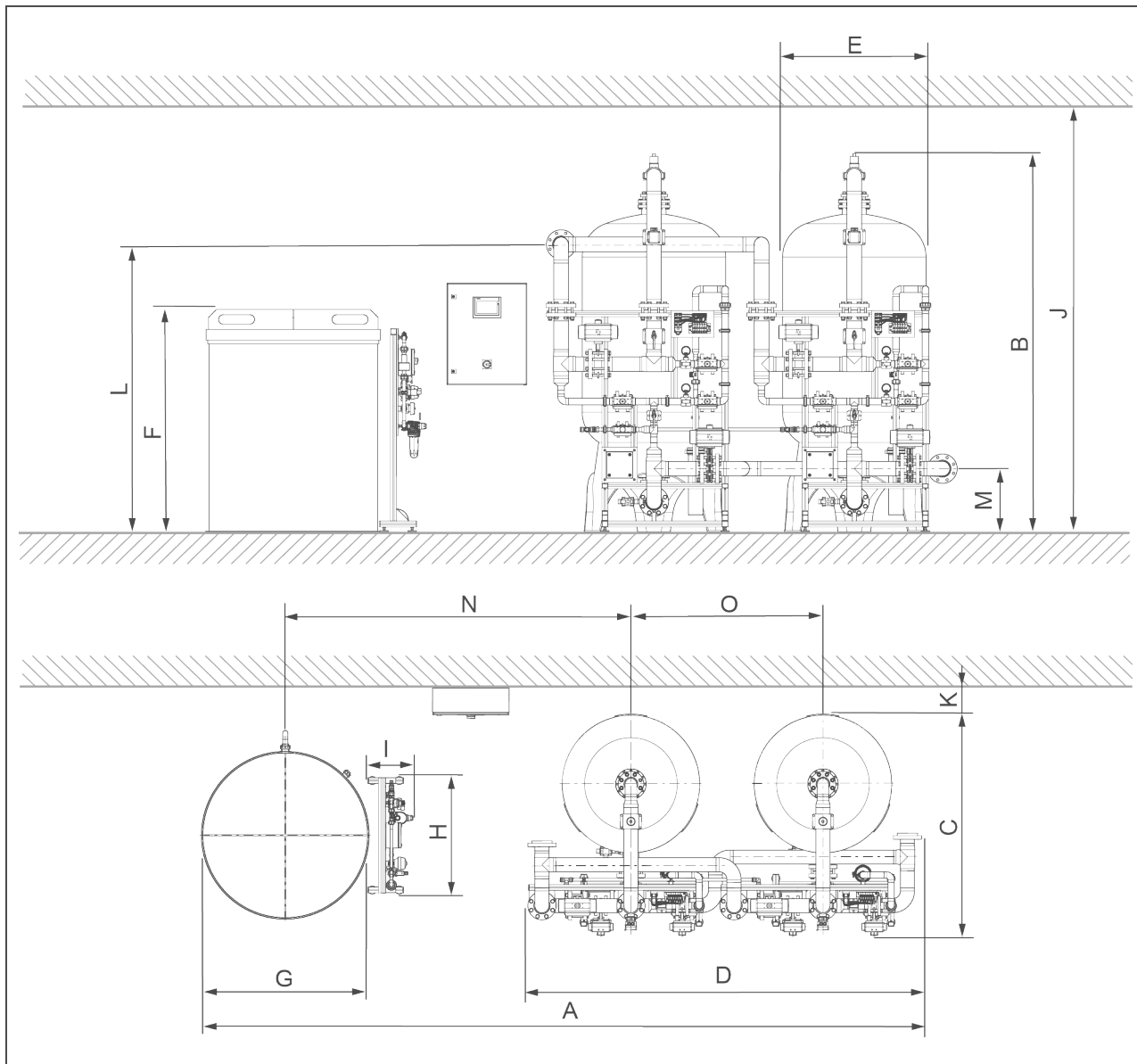
Tilslutningsdata		softliQ:XLA					
		20000	30000	40000	50000	70000	
	Tilslutningens nominelle bredde	DN	65	80	100	100	125
	Kloakttilslutning	DN	≥ 100				
	Nettilslutning	V/Hz	230/50				
	Elektrisk effektforbrug	VA	500 (uden kompressor)				
	Beskyttelsestype/beskyttelsesklasse		IP54/⊕				

Ydelsesdata		softliQ:XLA					
		20000	30000	40000	50000	70000	
	Nominelt tryk	PN	10				
	Driftstryk	bar	2,5 – 8,0				
	Nominel gennemstrømning ved resthårdhed < 0,1 °dH	m³/h	20	30	40	50	70
	Tryktab ved nominel gennemstrømning < 0,1° dH	bar	1,0	1,0	0,8	0,8	1,0
	Nominel kapacitet	m³x°dH	1800	2400	3225	4350	5850
		mol	321	429	576	777	1045
	Kapacitet pr. kg regenereringssalt	mol/kg	5,4				

Påfyldningsmængder og forbrugsdata		softliQ:XLA					
		20000	30000	40000	50000	70000	
	Harpiksmængde pr. veksler	l	600	800	1075	1450	1950
	Grusmængde pr. veksler	kg	50	100	225	300	500
	Saltbeholdning	kg	≤ 1650	≤ 1650	≤ 1650	≤ 3100	≤ 3100
	Saltforbrug pr. regenerering ca.	kg	60	80	108	145	195
	Samlet vandmængde pr. regenerering ca.	m³	2,6	3,5	4,6	6,2	8,4

Generelle data		softliQ:XLA					
		20000	30000	40000	50000	70000	
	Vandtemperatur	°C	5 – 30				
	Omgivelsestemperatur (teknisk anvendelse)	°C	5 – 40				
	Omgivelsestemperatur (drikkevand)	°C	5 – 25				
	Luffugtighed (ikke kondenserende)	%	≤ 90				
Ordrenr.			506010 000000	506011 000000	506012 000000	506013 000000	506014 000000

Tekniske data II: softliQ:XLA-2



Mål og vægt		softliQ:XLA-2					
		20000	30000	40000	50000	70000	
A	Samlet bredde	mm	5150	5400	5600	6300	6800
B	Samlet højde	mm	2670	2750	2830	2850	3200
C	Samlet dybde	mm	1500	1650	1750	1950	2300
D	Bredde ionbytningsbeholder med rør	mm	2650	2870	3100	3350	3800
E	Ø Ionbytningsbeholder	mm	770	927	1074	1226	1429
F	Højde saltopløsningsbeholder (med/uden låg)	mm	1690/1500				
G	Ø Saltopløsningsbeholder	mm	1340			1790	
H	Bredde ramme saltopløsningsbeholder	mm	900			1000	
I	Dybde ramme saltopløsningsbeholder	mm	370				
Å	Nødvendig rumhøjde	mm	3000	3050	3150	3150	3500
K	Vægafstand (anbefalet)	mm	500			600	

Mål og vægt		softliQ:XLA-2					
		20000	30000	40000	50000	70000	
L	Tilslutningshøjde råvand	mm	2150				2500
M	Tilslutningshøjde blødt vand	mm	470				530
N	Afstand saltopløsningsbeholder – ionbytningsbeholder	mm	2550	2650	2700	2950	3050
O	Afstand mellem ionbytningsbeholdere	mm	1300	1400	1500	1700	1900
Driftsvægt, ca.		kg	4500	5500	6200	8900	11100

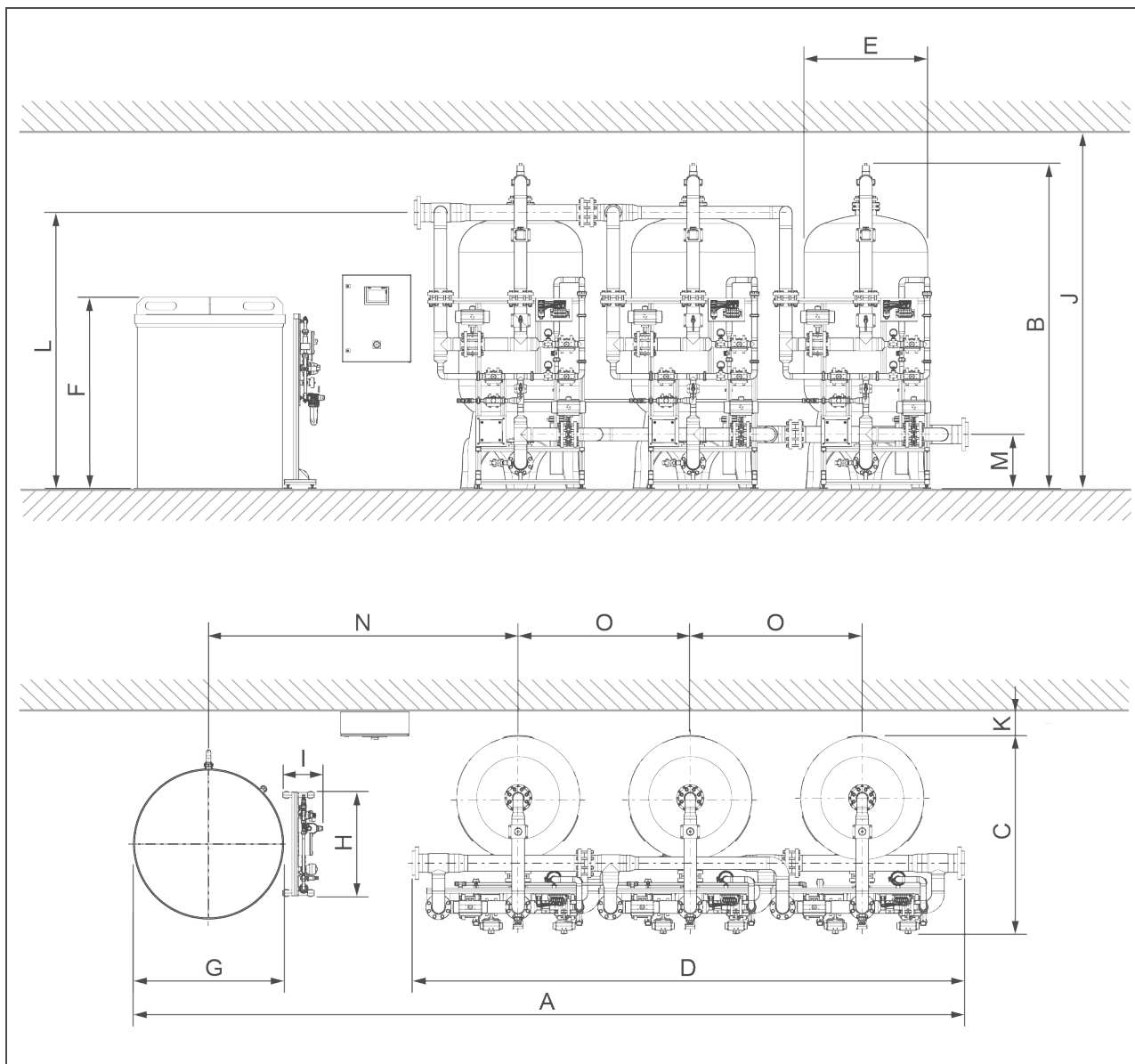
Tilslutningsdata		softliQ:XLA-2					
		20000	30000	40000	50000	70000	
	Tilslutningens nominelle bredde	DN	65	80	100	100	125
	Kloaktilslutning	DN	≥ 100				
	Nettilslutning	V/Hz	230/50				
	Elektrisk effektforbrug	VA	500 (uden kompressor)				
	Beskyttelsestype/beskyttelsesklasse		IP54/ Ⓢ				

Ydelsesdata		softliQ:XLA-2					
		20000	30000	40000	50000	70000	
	Nominelt tryk	PN	10				
	Driftstryk	bar	2,5 – 8,0				
	Nominel gennemstrømning ved resthårdhed < 0,1 °dH	m³/h	20	30	40	50	70
	Tryktab ved nominel gennemstrømning < 0,1° dH	bar	1,1		0,9		1,1
	Nominel kapacitet	m³x°dH	1800	2400	3225	4350	5850
		mol	321	429	576	777	1045
	Kapacitet pr. kg regenereringssalt	mol/kg	5,4				

Påfyldningsmængder og forbrugsdata		softliQ:XLA-2					
		20000	30000	40000	50000	70000	
	Harpiksmængde pr. veksler	l	600	800	1075	1450	1950
	Grusmængde pr. veksler	kg	50	100	225	300	500
	Saltbeholdning	kg	≤ 1650	≤ 1650	≤ 1650	≤ 3100	≤ 3100
	Saltforbrug pr. regenerering ca.	kg	60	80	108	145	195
	Samlet vandmængde pr. regenerering ca.	m³	2,6	3,5	4,6	6,2	8,4

Generelle data		softliQ:XLA-2					
		20000	30000	40000	50000	70000	
	Vandtemperatur	°C	5 – 30				
	Omgivelsestemperatur (teknisk anvendelse)	°C	5 – 40				
	Omgivelsestemperatur (drikkevand)	°C	5 – 25				
	Luftfugtighed (ikke kondenserende)	%	≤ 90				
Ordrenr.			506020 000000	506021 000000	506022 000000	506023 000000	506024 000000

Tekniske data III: softliQ:XLA-3



Mål og vægt		softliQ:XLA-3					
		40000	60000	80000	100000	140000	
A	Samlet bredde	mm	6550	7000	7250	8150	8800
B	Samlet højde	mm	2670	2750	2830	2850	3200
C	Samlet dybde	mm	1500	1650	1750	1950	2300
D	Bredde ionbytningsbeholder med rør	mm	4100	4600	4850	5300	6000
E	Ø Ionbytningsbeholder	mm	770	927	1074	1226	1429
F	Højde saltopløsningsbeholder (med/uden låg)	mm	1690/1500				
G	Ø Saltopløsningsbeholder	mm	1340		1790		
H	Bredde ramme saltopløsningsbeholder	mm	900		1000	1000	
I	Dybde ramme saltopløsningsbeholder	mm	370	370	370	370	370
Å	Nødvendig rumhøjde	mm	3000	3050	3150	3150	3500
K	Vægafstand (anbefalet)	mm	500	500	500	600	600

Mål og vægt		softliQ:XLA-3					
		40000	60000	80000	100000	140000	
L	Tilslutningshøjde råvand	mm	2150		2400		2600
M	Tilslutningshøjde blødt vand	mm	470				530
N	Afstand saltopløsningsbeholder – ionbytningsbeholder	mm	2550	2650	2700	2950	3050
O	Afstand mellem ionbytningsbeholdere	mm	1300	1400	1500	1700	1900
Driftsvægt, ca.		kg	5800	7700	8150	11600	14900

Tilslutningsdata		softliQ:XLA-3					
		40000	60000	80000	100000	140000	
	Tilslutningens nominelle bredde	DN	100	125	150	150	150
	Kloakttilslutning	DN	≥ 100				
	Nettilslutning	V/Hz	230/50				
	Elektrisk effektforbrug	VA	500 (uden kompressor)				
	Beskyttelsestype/beskyttelsesklasse		IP54/ Ⓢ				

Ydelsesdata		softliQ:XLA-3					
		40000	60000	80000	100000	140000	
	Nominelt tryk	PN	10				
	Driftstryk	bar	2,5 – 8,0				
	Nominel gennemstrømning ved resthårdhed < 0,1 °dH	m³/h	40	60	80	100	140
	Tryktab ved nominel gennemstrømning < 0,1° dH	bar	1,2	1,2	1,0	1,0	1,2
	Nominel kapacitet	m³x°dH	1800	2400	3225	4350	5850
		mol	321	429	576	777	1045
	Kapacitet pr. kg regenereringssalt	mol/kg	5,4				

Påfyldningsmængder og forbrugsdata		softliQ:XLA-3					
		40000	60000	80000	100000	140000	
	Harpiksmængde pr. veksler	l	600	800	1075	1450	1950
	Grusmængde pr. veksler	kg	50	100	225	300	500
	Saltbeholdning	kg	≤ 1650	≤ 1650	≤ 1650	≤ 3100	≤ 3100
	Saltforbrug pr. regenerering ca.	kg	60	80	108	145	195
	Samlet vandmængde pr. regenerering ca.	m³	2,6	3,5	4,6	6,2	8,4

Generelle data		softliQ:XLA-3					
		40000	60000	80000	100000	140000	
	Vandtemperatur	°C	5 – 30				
	Omgivelsestemperatur (teknisk anvendelse)	°C	5 – 40				
	Omgivelsestemperatur (drikkevand)	°C	5 – 25				
	Luffugtighed (ikke kondenserende)	%	≤ 90				
Ordrenr.			506030 000000	506031 000000	506032 000000	506033 000000	506034 000000

Forberedelser til montering

Lokale installationsforskrifter, generelle retningslinjer og tekniske data skal overholdes.

Opstillingsstedet skal være frostsikkert, ligesom anlægget skal være beskyttet mod kemikalier, farvestoffer, opløsningsmidler og dampe derfra.

Opstillingsstedet skal have et gulvafløb. Hvis det ikke er tilfældet, skal der installeres en passende sikkerhedsanordning. Hvis det blødgjorte vand skal bruges af personer som defineret i drikkevandsforordningen, må den omgivende temperatur ikke overstige 25 °C. Hvis det udelukkende drejer sig om tekniske anvendelser, må den omgivende temperatur ikke stige til over 40 °C.

Før anlæggene skal der principielt være installeret et drikkevandsfilter og evt. en trykformindsker.

Anlæggene skal være sikret iht. DIN EN 1717.

Til den elektriske tilslutning skal der inden for et område på ca. 1,2 m være en Schuko-stikdåse.

Der skal være en kloaktilslutning til afledning af regenereringsvandet (≥ DN 100).

Hvis skyllevandet føres ind i et hæveanlæg, skal du være opmærksom på, om det er bestandigt over for saltvand.

Tilbehør

Blandeventil ordrenr. 126 020

Til at indstille resthårdheden ved at iblande råvand.

Cirkulationsanordning blødgøringsanlæg softliQ:XLA ordrenr. 506252000000

Til montering mellem ledningen til råvand og det bløde vand – det er nødvendigt med én cirkulationsanordning pr. ionbyttingsbeholder

Merpris salttank 3100 kg til softliQ:XLA ordrenr. 506253000000

Saltopløsningsbeholder til at forøge saltbeholdningen ved højt saltforbrug.

Til central generering af saltvand til anlæg i permanent drift.

Styreluftkompressor til filtraliQ, softliQ:XLA ordrenr. 246 503

Til at styre de pneumatisk aktiverede butterflyventiler

Desinfektionsanordning GVA, softliQ:XLA ordrenr. 505 275

Doseringspumpesystem til tilsætning af desinfektionsmiddel i saltvandssugeledningen under regenereringstrinnet saltning.

Kommunikationsmodul Profibus DP til softliQ:XLA ordrenr. 506251000000

Andre kommunikationsmoduler – på forespørgsel –

- Kommunikationsmodul BACnet-IP
- Kommunikationsmodul Profinet
- Fjernvedligeholdelse

Forbrugsmateriale

Regenereringssalt (25 kg) iht. EN 973 type A ordrenr. 127 001

Vandprøvningsudstyr samlet hårdhed ordrenr. 170 187

Kontakt

Grünbeck Wasseraufbereitung GmbH
Josef-Grünbeck-Str. 1
89420 Hoechstädt;
GERMANY

☎ +49 (0)9074 41-0

✉ +49 (0)9074 41-100

info@gruenbeck.com
www.gruenbeck.com

