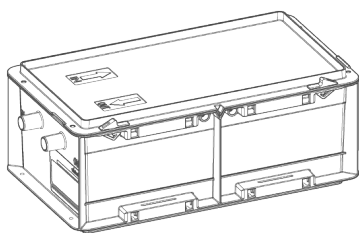
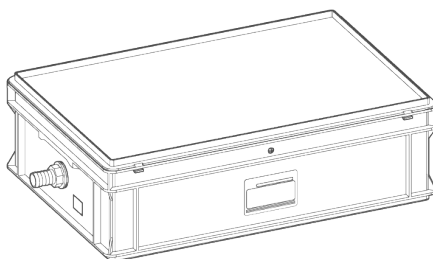


N-14/N-70



N-210



Installation de neutralisation GENO-Neutra N-14/N-70/N-210

Utilisation

L'installation de neutralisation GENO-Neutra N convient pour la neutralisation (élévation du pH > 6,5) du condensat gazeux provenant de chaudières à gaz (chaudières à condensation) et/ou de systèmes d'évacuation des fumées en acier inoxydable, plastique, verre, graphite et céramique, conformément aux documents de travail DWA-A 251:2011 et DVGW VP 114, jusqu'à la puissance indiquée.

Possibilités d'utilisation

L'installation de neutralisation GENO-Neutra N peut être utilisée pour la neutralisation de condensat contenant des particules de fer, de manganèse, d'aluminium et de zinc. Le cas échéant, il peut survenir un blocage des granulés de neutralisation entravant sensiblement la fonction de neutralisation. Le cas échéant, de faire des tests spécifiques pour contrôler si le produit est adapté à l'usage prévu et prévoir le nettoyage régulier de l'installation de neutralisation avec remplacement des granulés.

Si le condensat contient une part élevée d'impuretés, nous recommandons de monter un filtre à charbon actif en amont. Cela augmente la durée de vie du matériau filtrant de l'installation de neutralisation.

L'installation de neutralisation peut être équipée en option d'un contact d'avertissement de trop-plein (voir Accessoires). En cas de dysfonctionnement, ce dispositif d'alarme doit indiquer clairement l'alarme et, le cas échéant, empêcher le débordement de l'installation et les

dommages consécutifs en mettant le générateur de chaleur hors tension.

Mode de fonctionnement

Le condensat coule sans pression dans la zone de décantation de l'installation de neutralisation.

Le condensat se répartit via les séparateurs intégrés et traverse les granulés de neutralisation.

Les granulés se dissolvent et le condensat est neutralisé.

Le condensat est ensuite évacué vers les égouts.

Sur l'installation GENO-Neutra N-14/N-70, une ouverture de trop-plein permet au condensat de s'écouler dans un endroit défini en cas d'obstacle à l'écoulement du condensat vers la canalisation.

La quantité de granulés de neutralisation contenue dans la livraison correspond au premier remplissage pour 12 mois à puissance maximale (voir Caractéristiques techniques).

Le pH du condensat qui s'écoule est contrôlé à l'aide de bâtonnets indicateurs de pH.

La recharge de granulés de neutralisation doit avoir lieu avant que le pH ne descende au-dessous de 6,5.

Structure

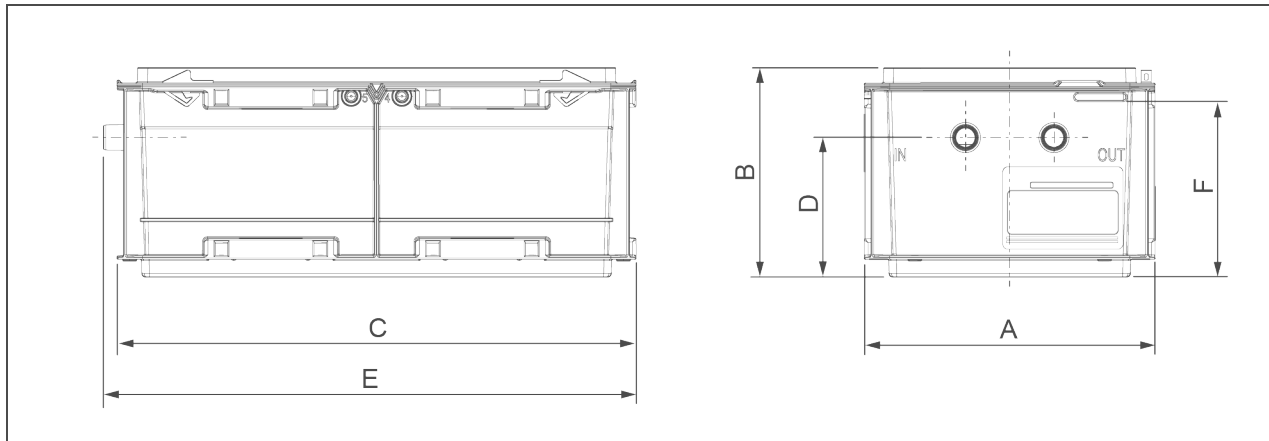
- Réservoir avec couvercle amovible
- Zone de décantation (à l'arrivée) des impuretés
- Cuve de chargement avec charge de granulés
 - Pour la N-210, la charge de granulés peut être adaptée de manière variable à la puissance de la chaudière
- Pour N-14, N-70 avec ouverture de trop-plein au-dessus de la tubulure d'évacuation
- Zone de collecte du condensat (au niveau de l'évacuation)
- Raccords de flexible avec colliers de serrage pour arrivée et évacuation (DN 20 pour N-14, N-70 et DN 25 pour N-210)

Contenu de la livraison

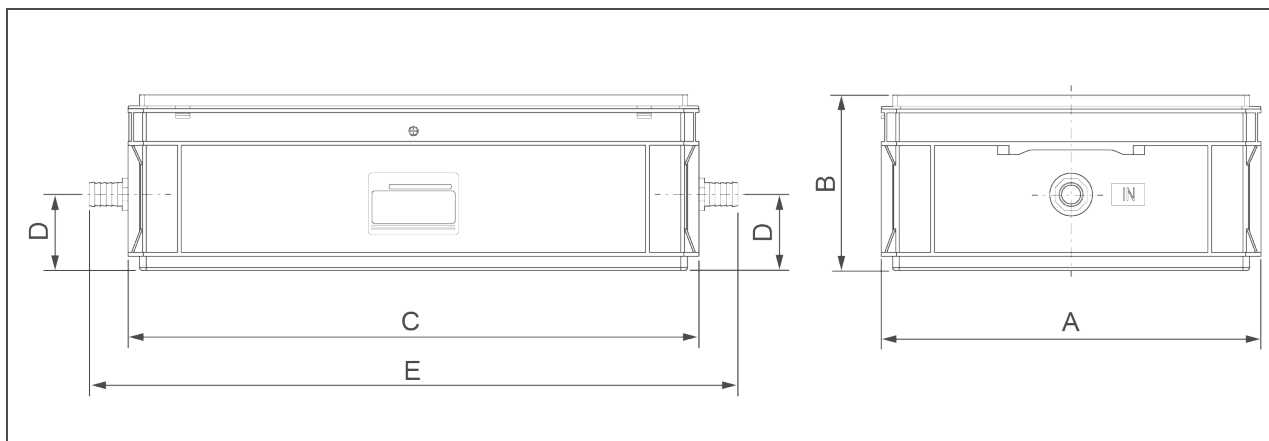
- Installation de neutralisation GENO-Neutra N comme installation compacte (montage partiel)
- Flexible de 5 m de longueur (DN 20 pour N-14, N-70)
- Flexible de 5 m de longueur (DN 25 pour N-210)
- 2 plaques enfichables (seulement pour N-210)
- Raccord de flexible d'arrivée DN 20 avec écrou-raccord et joint (seulement pour N-210)
- 3 colliers de serrage (20–32)
- 1 paquet de bâtonnets indicateurs de pH
- Granulés de neutralisation GENO-Neutralit Hz
 - 3 kg pour N-14
 - 8 kg pour N-70
 - 24 kg pour N-210
- Notice d'utilisation

Caractéristiques techniques I

GENO-Neutra N-14/N-70



GENO-Neutra N-210

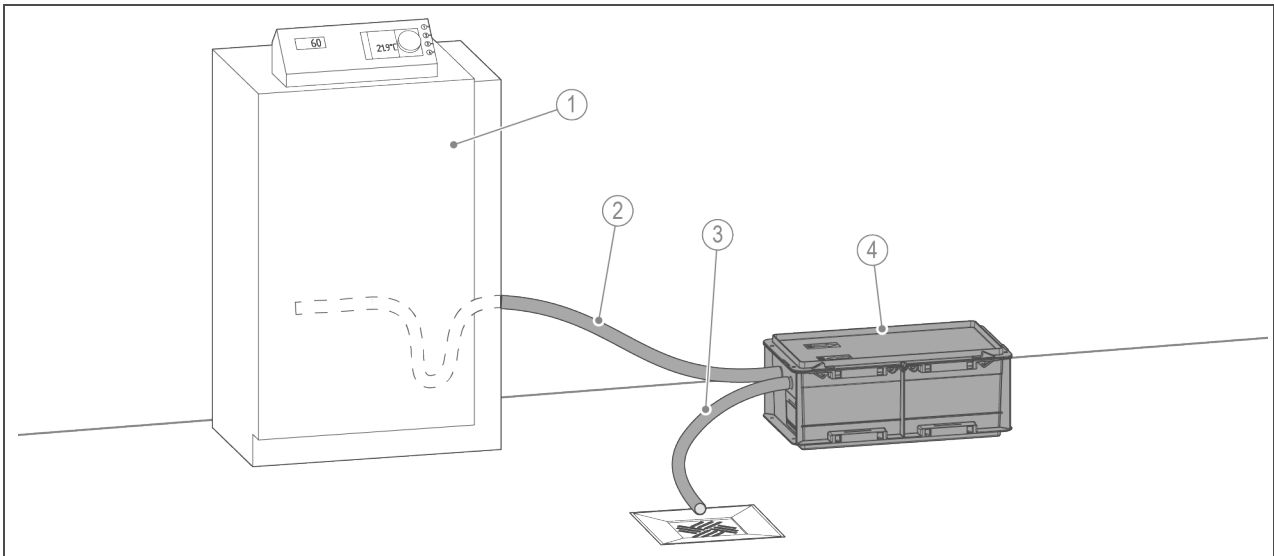


Dimensions et poids		N-14	N-70	N-210
A	Largeur	mm	230	400
B	Hauteur	mm	165	185
C	Longueur	mm	410	600
D	Hauteur de raccordement arrivée et évacuation	mm	110	80
E	Longueur totale avec connexions	mm	421	680
F	Hauteur du bord inférieur de trop-plein	mm	140	–
Poids en service		kg	~ 12	~ 15
Poids à vide		kg	~ 7	~ 12

Caractéristiques techniques II

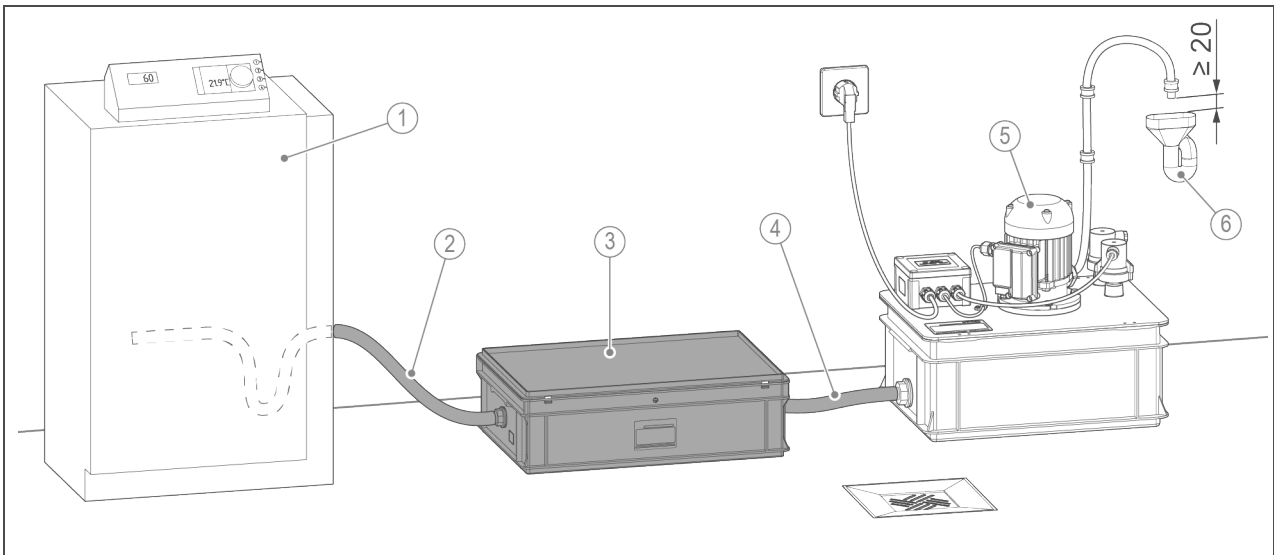
Données de raccordement		N-14	N-70	N-210
Diamètre nominal de raccordement arrivée et évacuation		DN 20		DN 25
Raccord à la canalisation		≥ DN 40		
Données de performance		N-14	N-70	N-210
Combustible/procédé (formation du condensat)		Gaz/technique de condensation		
Puissance de neutralisation	l/h	≤ 14	≤ 70	≤ 210
correspondant pour 0,14 l/kWh à une puissance de chaudière de	kW	≤ 100	≤ 500	≤ 1500
Volumes de remplissage et données de consommation		N-14	N-70	N-210
Granulés de neutralisation GENO-Neutralit Hz	kg	3,0	8,0	24,0
Temps d'arrêt pour condensat normalisé selon DVGW VP 114 pH 3		12 mois		
Quantité de condensat neutralisable correspondant à des heures de fonctionnement de la chaudière à pleine puissance	m ³	16	63	190
	bVH	1100	900	900
Temps d'arrêt pour condensat normalisé, mais avec au moins pH 3,2		12 mois		
Quantité de condensat neutralisable correspondant à des heures de fonctionnement de la chaudière à pleine puissance	m ³	25	105	315
	bVH	1800	1500	1500
Caractéristiques générales		N-14	N-70	N-210
Température du condensat	°C	5 – 60		
Température ambiante	°C	5 – 40		
Numéro d'enregistrement DVGW		DG-4586CM0231		
Réf.		410 440	410 450	410 320

Exemple de montage I



Pos.	Désignation	Pos.	Désignation
1	Générateur de chaleur	2	Flexible d'entrée
3	Flexible d'évacuation	4	Installation de neutralisation GENO-Neutra N-14/N-70

Exemple de montage II



Pos.	Désignation	Pos.	Désignation
1	Générateur de chaleur	2	Flexible d'entrée
3	Installation de neutralisation GENO-Neutra N-210	4	Flexible de raccordement
5	Station de relevage des eaux usées AH-300	6	Raccord à la canalisation

Exigences à remplir par le lieu d'installation

Respecter les instructions d'installation locales, directives générales et caractéristiques techniques.

- Protection contre le gel, exposition aux fortes chaleurs et exposition directe aux rayons du soleil
- Protection contre les fortes températures de rayonnement à proximité immédiate ($\leq 40\text{ °C}$)
- Protection contre les produits chimiques, colorants, solvants et leurs vapeurs
- Accès pour travaux de maintenance (veiller au besoin d'espace)
- Éclairage, aération et ventilation suffisants
- Surface d'implantation horizontale à capacité de portance suffisante pour supporter le poids du produit en service

Installation sanitaire

- Flexible d'arrivée avec pente et siphon dans le générateur de chaleur
 - Ou bien avec siphon coudé
- Flexible d'évacuation avec pente vers l'écoulement au sol
- Évacuation au sol ou dispositif d'alarme qui affichera clairement l'état d'alarme en cas de défaut et, le cas échéant, désactivera le générateur de chaleur
- Station de relevage des eaux usées en cas de raccordement à la canalisation situé plus haut
- Raccordement à la canalisation \geq DN 40 avec possibilité de libre écoulement du condensat

Accessoires

Station de relevage des eaux usées AH-300

Réf. 420 150

Station de relevage pour condensats provenant d'installations de neutralisation de chaudières à condensation gaz ou fioul, ainsi que de condensats de gaz non neutralisés $>$ pH 3, eau claire ou eau sanitaire légèrement souillée.

Contact d'avertissement de trop-plein pour GENO-Neutra

Réf. 410 680

Contact de niveau à contact inverseur sans potentiel pour réalisation d'un message de défaut, à monter dans le couvercle du réservoir

Relais de temporisation d'alarme GENO

Réf. 410 285

Pour la réalisation d'un arrêt temporisé de la chaudière, après émission d'un message d'alarme. Avec sortie de signal d'alerte sans potentiel comme contact à fermeture ou inverseur.

Utiliser l'alarme temporisée uniquement en combinaison avec un contact d'avertissement de trop-plein.

Flexible DN 20 (5 m)

Réf. 410 764e

Pour le pontage de distances de jusqu'à 5 m côté entrée et évacuation

Flexible DN 25 (5 m)

Réf. 410 774e

Pour le pontage de distances de jusqu'à 5 m côté entrée et évacuation

Consommables

Bâtonnets indicateurs de pH

Réf. 170 173

3 pièces pour la détermination du pH 4,5 – 10,0

GENO-Neutralit Hz (8 kg)

Réf. 410 011

Recharge pour neutralisation

Kit de maintenance pour GENO-Neutra N-14

Réf. 410 801

Kit de maintenance pour GENO-Neutra N-70

Réf. 410 802

Kit de maintenance pour GENO-Neutra N-210

Réf. 410 803

Contact

Grünbeck Wasseraufbereitung GmbH
Josef-Grünbeck-Str. 1
D-89420 Hoechstädt
GERMANY

☎ +49 (0)9074 41-0

✉ +49 (0)9074 41-100

info@gruenbeck.com
www.gruenbeck.com

