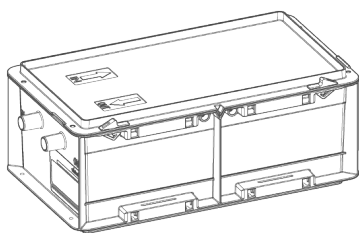
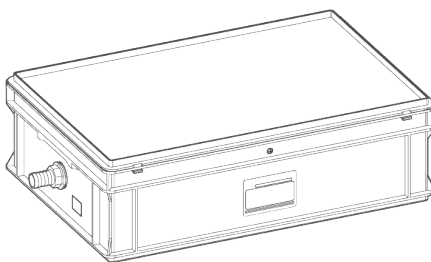


N-14/N-70



N-210



Neutraliseringsanlæg GENO-Neutra N-14/N-70/N-210

Anvendelsesformål

Neutraliseringsanlægget GENO-Neutra N egner sig til neutralisering (forhøjelse af pH-værdien > 6,5) af gaskondensat fra gasfyrede varmeproducerende varmegeneratore (kondensationskedel) og/eller spildgassystemer af rustfrit stål, plast, glas, grafit og keramik iht. arbejdsark DWA-A 251:2011 og DVGW-VP 114 op til den angivne effekt.

Anvendelsesmuligheder

Neutraliseringsanlægget GENO-Neutra N kan bruges til neutralisering af kondensat med jern-, mangan-, aluminiums- og zinkpartikler. Neutraliseringsgranulatet kan evt. klumpe sammen og i høj grad påvirke neutraliseringens funktion. Egnetheden skal evt. kontrolleres med egne tests, og der skal planlægges en regelmæssig rengøring af neutraliseringsanlægget med udskiftning af granulatet.

Hvis kondensatet har et ekstremt højt smudsindhold, anbefaler vi et aktivt kulfilter før neutraliseringsanlægget. På den måde forøges filtermaterialets holdbarhed i neutraliseringsanlægget.

Neutraliseringsanlæggene kan efter ønske udstyres med en overløbsadvarselssknap (se tilbehør). Denne alarmanordning skal i tilfælde af en fejl vise alarmen tydeligt og evt. hindre, at anlægget løber over og følgeskader ved at frakoble varmegeneratoren.

Funktionsmåde

Kondensatet strømmer ind i neutraliseringsanlæggets bundfældningsområde uden tryk.

Via de integrerede opdelere fordeles kondensatet og gennemstrømmer neutraliseringsgranulatet.

På den måde opløses neutraliseringsgranulatet, og kondensatet bliver neutraliseret.

Derefter strømmer kondensatet ud i kloaksystemet.

Via en overløbsåbning på GENO-Neutra N-14/N-70 kan kondensatet trænge ud ved et defineret sted, hvis kondensatets udløb til kloaksystemet er spærret.

Den mængde neutraliseringsgranulat, der følger med leverancen, svarer til første påfyldning ved maksimal effekt til 12 måneder (se Tekniske data).

pH-værdien i det kondensat, der strømmer ud, kontrolleres med pH-indikatorpindene.

Der skal påfyldes neutraliseringsgranulat, inden pH-værdien kommer under 6,5.

Opbygning

- Beholder med aftageligt låg
- Bundfældningsområde (i indløbet) til tilsmudsning
- Fyldningsområde med granulatfyldning
 - på N-210 kan granulatfyldningen tilpasses variabelt efter kedlens effekt.

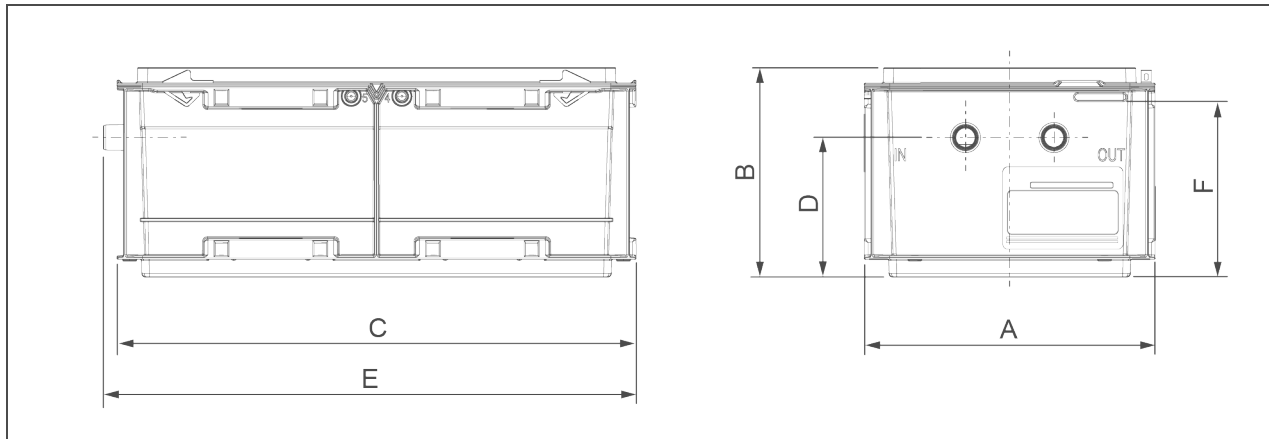
- på N-14, N-70 med overløbsåbning over afløbsstudsden
- Kondensatets opsamlingsområde (i udløbet)
- Slangetilslutninger med slangespændebånd til ind- og udløb (DN 20 ved N-14, N-70 og DN 25 ved N-210)

Leverancens indhold

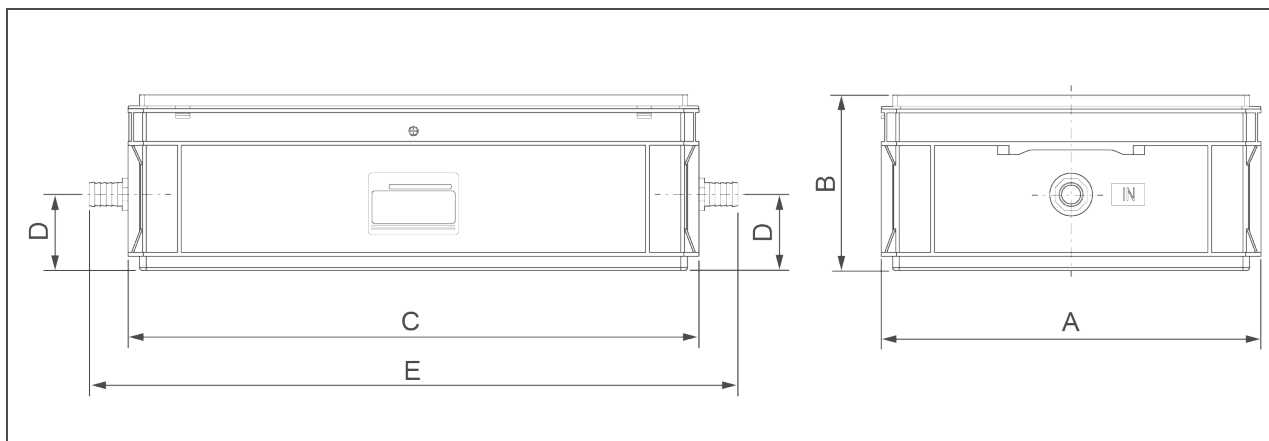
- Neutraliseringsanlæg GENO-Neutra N som kompakt anlæg (delvist præmonteret)
- Slange 5 m lang (DN 20 ved N-14, N-70)
- Slange 5 m lang (DN 25 ved N-210)
- 2 stikplader (kun ved N-210)
- Indløbs-slangetilslutning DN 20 med omløbermøtrik og pakning (kun ved N-210)
- 3 slangespændebånd (20–32)
- 1 pakke pH-indikatorpinde
- Neutraliseringsgranulat GENO-Neutralit Hz
 - 3 kg ved N-14
 - 8 kg ved N-70
 - 24 kg ved N-210
- Driftsvejledning

Tekniske data I

GENO-Neutra N-14/N-70



GENO-Neutra N-210

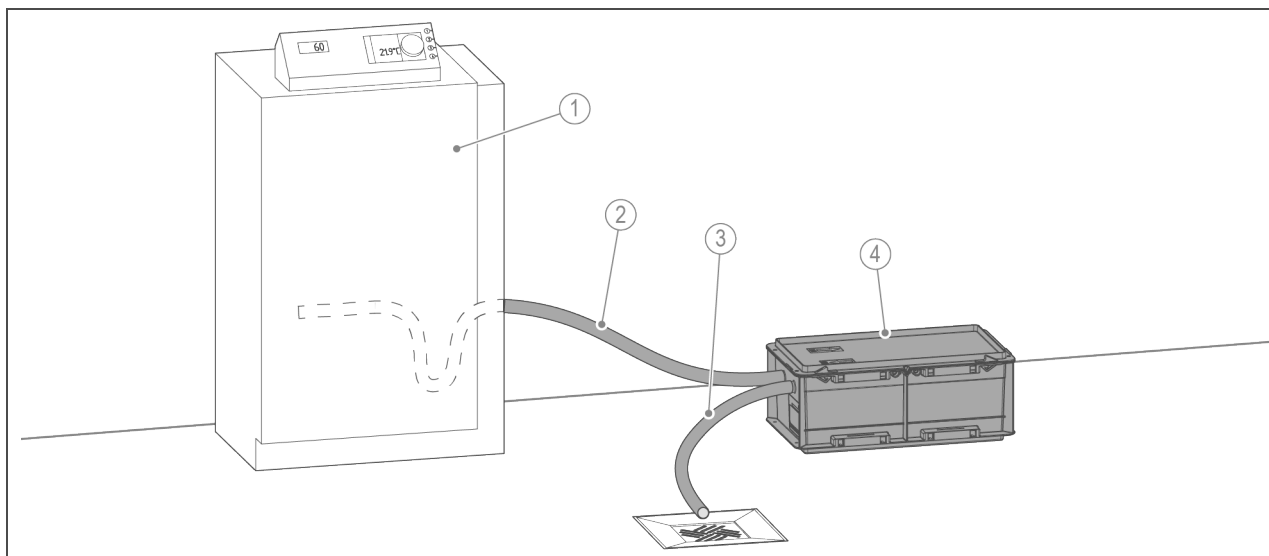


Mål og vægt		N-14	N-70	N-210
A	Bredde	mm	230	400
B	Højde	mm	165	185
C	Længde	mm	410	600
D	Tilslutningshøjde ind- og udløb	mm	110	80
E	Samlet længde med tilslutninger	mm	421	680
FHøjde overløb underkant		mm	140	–
Driftsvægt		kg	~ 12	~ 15
Tom vægt		kg	~ 7	~ 12
				~ 45
				~ 33

Tekniske data II

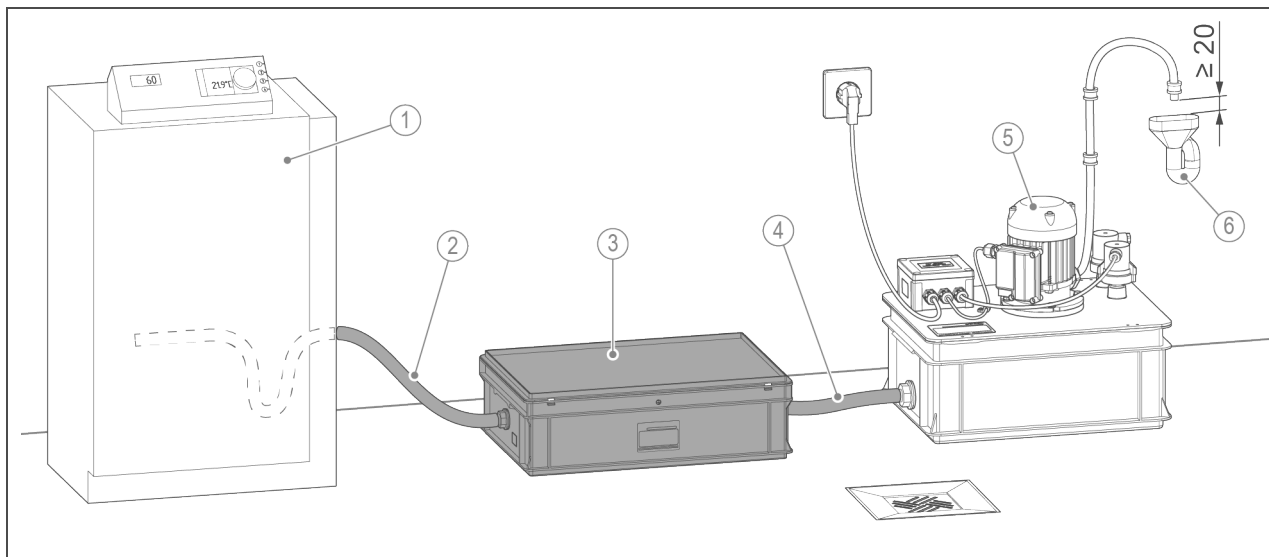
Tilslutningsdata		N-14	N-70	N-210
Tilslutningens nominelle bredde ind- og udløb		DN 20		DN 25
Kloaktilslutning		≥ DN 40		
Ydelsesdata		N-14	N-70	N-210
Brændstof/proces (kondensatudvikling)		Gas/kondensationsteknik		
Neutraliseringseffekt	l/h	≤ 14	≤ 70	≤ 210
dette svarer til 0,14 l/kWh af kedeffecten på	kW	≤ 100	≤ 500	≤ 1500
Påfyldningsmængder og forbrugsdata		N-14	N-70	N-210
Neutraliseringsgranulat GENO-Neutralit Hz	kg	3,0	8,0	24,0
Brugstid ved standardkondensat iht. DVGW VP 114, pH 3		12 måneder		
Neutraliserbar kondensatmængde	m ³	16	63	190
dette svarer til timer med fuld anvendelse af kedlen	bVH	1100	900	900
Brugstid ved standardkondensat, dog min. pH 3,2		12 måneder		
Neutraliserbar kondensatmængde	m ³	25	105	315
dette svarer til timer med fuld anvendelse af kedlen	bVH	1800	1500	1500
Generelle data		N-14	N-70	N-210
Kondensattemperatur	°C	5 – 60		
Omgivelsestemperatur	°C	5 – 40		
DVGW-registreringsnummer		DG-4586CM0231		
Ordrenr.		410 440	410 450	410 320

Monteringseksempel I



Pos.	Betegnelse	Pos.	Betegnelse
1	Varmegenerator	2	Indløbsslange
3	Udløbsslange	4	Neutraliseringsanlæg GENO-Neutra N-14/N-70

Monteringseksempel II



Pos.	Betegnelse	Pos.	Betegnelse
1	Varmegenerator	2	Indløbsslange
3	Neutraliseringsanlæg GENO-Neutra N-210	4	Forbindelsesslange
5	Hæveanlæg til spildevand AH-300	6	Kloaktilslutning

Krav til installationsstedet

Lokale installationsforskrifter, generelle retningslinjer og tekniske data skal overholdes.

- Beskyttelse mod frost, kraftig varmepåvirkning og direkte sollys
- Beskyttelse mod høj strålingstemperatur i umiddelbar nærhed (≤ 40 °C)
- Beskyttelse mod kemikalier, farvestoffer, opløsningsmidler og dampe derfra
- Adgang til vedligeholdelse (vær opmærksom på pladsbehovet)
- tilstrækkeligt oplyst og ventileret og udluftet
- vandret opstillingsflade med passende bæreevne til at kunne bære produktets driftsvægt

Sanitær installation

- Indløbsslange med fald og vandlås i varmegeneratoren
 - Alternativ med ophobningssløjfe
- Udløbsslange med fald til gulv afløbet
- Gulv afløb eller en alarmanordning, som i tilfælde af en fejl tydeligt viser alarmen og evt. frakobler varmegeneratoren
- Hæveanlæg til spildevand i tilfælde af højt placeret kloakti slutning
- Kloakti slutning \geq DN 40 med mulighed for at lede kondensatet ud uden ophobninger

Tilbehør

Hæveanlæg til spildevand AH-300 ordrenr. 420 150

Hæveanlæg til kondensat fra neutraliseringsanlæg fra gas- eller oliefyrede kondensationskedler samt til ikke neutraliseret gaskoncentrat > pH 3, rent vand eller let tilsmudset brugsvand.

Overløbsadvarselknap til GENO-Neutra ordrenr. 410 680

Niveauafbryder med potentialfri skiftekontakt til at udføre en fejlmelding, til montering i beholderens dæksel

GENO-alarmforsinkelsesrelæ ordrenr. 410 285

til at udføre en forsinket frakobling af varmekedlen efter alarmmelding. Med potentialfri fejlmeldingsudgang som lukker eller skiftekontakt.

Alarmforsinkelsen skal kun bruges i forbindelse med overløbsadvarselknappen.

Slange DN 20 (5 m) ordrenr. 410 764e

til at forbinde afstande ved ind- og udløbssiden op til 5 m

Slange DN 25 (5 m) ordrenr. 410 774e

til at forbinde afstande ved ind- og udløbssiden op til 5 m

Forbrugsmateriale

pH-indikatorpinde ordrenr. 170 173

3 stk. til bestemmelse af pH 4,5 – 10,0

GENO-Neutralit Hz (8 kg) ordrenr. 410 011

Refill-pakke til neutralisering

Vedligeholdelsessæt til GENO-Neutra N-14 ordrenr. 410 801

Vedligeholdelsessæt til GENO-Neutra N-70 ordrenr. 410 802

Vedligeholdelsessæt til GENO-Neutra N-210 ordrenr. 410 803

Kontakt

Grünbeck AG
Josef-Grünbeck-Str. 1
89420 Hoechstädt;
GERMANY

☎ +49 (0)9074 41-0

☎ +49 (0)9074 41-100

✉ info@gruenbeck.com
www.gruenbeck.com

