

## Neutraliseringsanlæg GENO-Neutra FNH-420-R

### Anvendelsesformål

Neutraliseringsanlægget GENO-Neutra FNH-420-R egner sig til neutralisering (forhøjelse af pH-værdi til > 6,5) af Kondensat fra gas- og oliefyrede varmeproducerende varmegeneratore (kondensationskedel) og/eller spildgassystemer af rustfrit stål, plast, glas, grafit og keramik iht. arbejdsark DWA-A 251:2011 og DVGW VP114 op til den angivne effekt.

### Anvendelsesmuligheder

Neutraliseringsanlægget GENO-Neutra FNH-420-R er udelukkende beregnet til industriel og erhvervsmæssig anvendelse.

I kondensatet kan der også være smuds, forbrændingsrester og ved drift med olie også ikke forbrændte kulbrinter eller olie.

Hvis kondensatet har et ekstremt højt smudsindhold, anbefaler vi en kondensatforfilterboks før neutraliseringsanlægget. På den måde forøges neutraliseringsanlæggets holdbarhed.

### Funktionsmåde

Kondensatet strømmer ind i neutraliseringsanlæggets opsamlingsområde via det integrerede kondensatfilter.

Her cirkuleres det, og pH-værdien hæves og overvåges af neutraliseringsmiddeldoseringen. Når den tilladte pH-værdi når (> 6,5), pumper kondensatet ud til kloakken.

Styring GENO-Neutra-matic<sub>2</sub> regulerer og overvåger alle vigtige anlægsfunktioner. Displayet viser kondensatets pH-værdi samt niveauerne.

Niveauet i neutraliseringsbeholderen overvåges desuden via en niveausonde, og hvis den kritiske påfyldningshøjde overstiges, tilkobles en potentialfri fejlmeldingskontakt til overløbsadvarsel.

En anden potentialfri fejlmeldingskontakt giver mulighed for sikkerhedsfrakobling af kondensationskedlen parallelt med fejlmeldingen (overløbsadvarsel) eller tidsmæssigt forsinket.

En tredje potentialfri kontakt aktiveres, hvis det indstillede serviceinterval er udløbet, eller hvis de indstillede pH-alarmgrænseværdier over- eller underskrides under udpumpningen.

Desuden står der en potentialfri udgang til den aktuelle pH-værdi 4 – 20 mA (pH 0,0 – 14,0) til rådighed samt en potential samlefejlmeldingskontakt på GENODOS-doseringspumpen.

### Opbygning

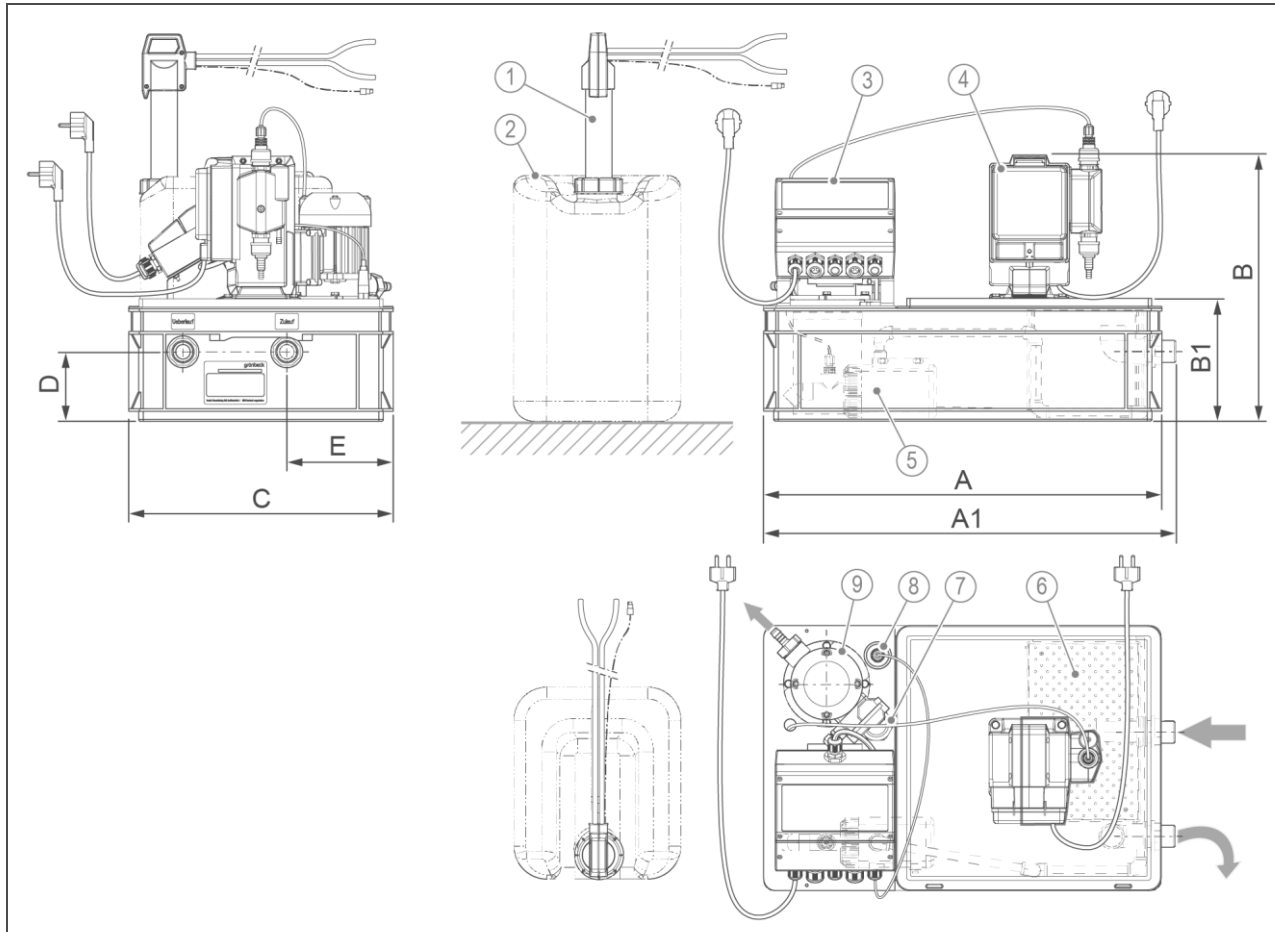
- Opsamlingsbeholder med indløbs- og overløbstilslutning til slange DN 25
- integreret i opsamlingsbeholderen
  - Kondensatfilter, fordelerstrækning og cirkulationspumpe med doseringsventil

- Transportpumpe med filterkurv
- Doseringspumpe GENODOS GP med sugelanse til 25-kg dunk og doseringstilslutninger
- Styring GENO-Neutra-matic<sub>2</sub>
- Udløbstilslutning DN 12 med tilbageløbssikring
- Niveausonde (overløbsadvarsel)
- pH-elektrode

### Leverancens indhold

- pH-værdi-reguleret neutraliseringsanlæg som kompakt anlæg (præmonteret)
- Udløbsslange 6 m lang (DN 12)
- Slange 5 m lang (DN 25) til indløb og overløb
- 2 slangetilslutninger inkl. pakninger og kontramøtrikker
- 1 hætte
- 2 kunststofmøtrikker PG 13,5
- 3 slangespændebånd (20–32)
- 1 slangespændebånd (12–20)
- Fyldning af aktivt kul 3,5 liter
- Kalibreringsopløsninger pH 7 og pH 4 med 2 målecylindre (20 ml)
- Driftsvejledning

## Tekniske data I



| Pos. | Betegnelse   | Pos. | Betegnelse  |
|------|--|------|---|
| 1    | Sugelanse til 25-kg dunk med forvarsel og tommelding | 2    | Neutraliseringsmiddel GENO-Neutrox (følger ikke med leverancen) |
| 3    | Styring GENO-Neutra-matic <sub>2</sub>               | 4    | Doseringspumpe GENODOS GP                                       |
| 5    | Cirkulationspumpe med doseringsventil                | 6    | Kondensatfilter til aktivt kul                                  |
| 7    | Niveausonde  | 8    | pH-elektrode  |
| 9    | Transportpumpe                                       |      |   |

| Mål og vægt |  | FNH-420-R |        |
|-------------|--|-----------|--------|
| A           | Længde   | mm        | 600    |
| A1          | Samlet længde med tilslutninger  | mm        | 621    |
| B           | Samlet højde   | mm        | 400    |
| B1          | Højde beholder   | mm        | 185    |
| C           | Bredde   | mm        | 400    |
| D           | Tilslutningshøjde ind- og overløb  | mm        | 105    |
| E           | Afstand indløb   | mm        | 161    |
|             | Højde transportpumpens tilkoblingsniveau (Kondensatets ophobningshøjde i normal drift) | mm        | 115    |
|             | Driftsvægt (med kondensat)   | kg        | ~ 35,0 |
|             | Tom vægt   | kg        | ~ 22,7 |

| Tilslutningsdata  |       | FNH-420-R         |
|---|-------|-------------------|
| Den nominelle tilslutningshøjdes ind- og overløb                    |       | DN 25             |
| Tilslutningens nominelle bredde udløbsslange til kloakken           |       | DN 12             |
| Kloaktilslutning på opstillingsstedet med transportmængde           | l/min | ≥ DN 40<br>≥ 41,5 |
| Nettilslutning 2 stk.   | V/Hz  | 230/50            |
| Nettilslutningskabel ved GENO-Neutra-matic <sub>2</sub> /GENODOS GP | m     | 1,8/1,8           |
| Effektforbrug GENO-Neutra-matic <sub>2</sub> /GENODOS GP            | U     | 220/18            |
| Beskyttelsestype/beskyttelsesklasse                                 |       | IP 54/ ⊕          |

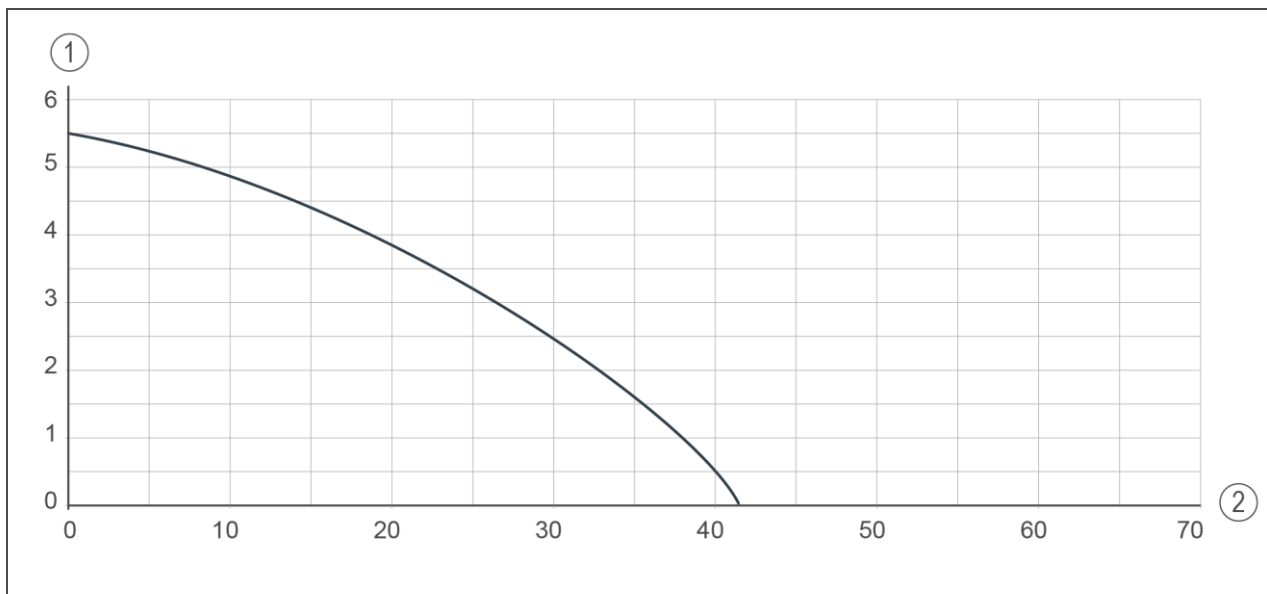
| Ydelsesdata  |       | FNH-420-R                          |
|--|-------|------------------------------------|
| Brændstof/proces (kondensatudvikling)  |       | Gas eller olie-kondensationsteknik |
| Neutraliseringseffekt<br>dette svarer til<br>ved 0,14 l/kWh af gas-kedeffecten på<br>ved 0,08 l/kWh af olie-kedeffecten på | l/h   | 420                                |
|  | l/min | 7                                  |
|  | kW    | 3000                               |
|  | kW    | 5250                               |
| Transporthøjde nominal (se Transportpumpens karakteristik)   |       | 3 m ved 26,5 l/min = 1590 l/h      |
| Transporthøjde   | m     | ≤ 5,5                              |
| Transportmængde  | l/min | ≤ 41,5                             |

| Påfyldningsmængder og forbrugsdata                                      |                  | FNH-420-R     |
|---|------------------|---------------|
| Neutraliseringsmiddel   |                  | GENO-Neutrox* |
| Neutraliseringsmiddelforbrug<br>ved gas-kondensat<br>ved olie-kondensat | l/m <sup>3</sup> | 0,32          |
|   | l/m <sup>3</sup> | 1,82          |

| Generelle data       |    | FNH-420-R              |
|----------------------|----|------------------------|
| Kondensattemperatur  | °C | 5 – 40 (kortvarigt 50) |
| Omgivelsestemperatur | °C | 5 – 40                 |
| <b>Ordrenr.</b>      |    | <b>410 540</b>         |

\* følger ikke med leveranden (se forbrugsmateriale)

## Transportpumpens karakteristik

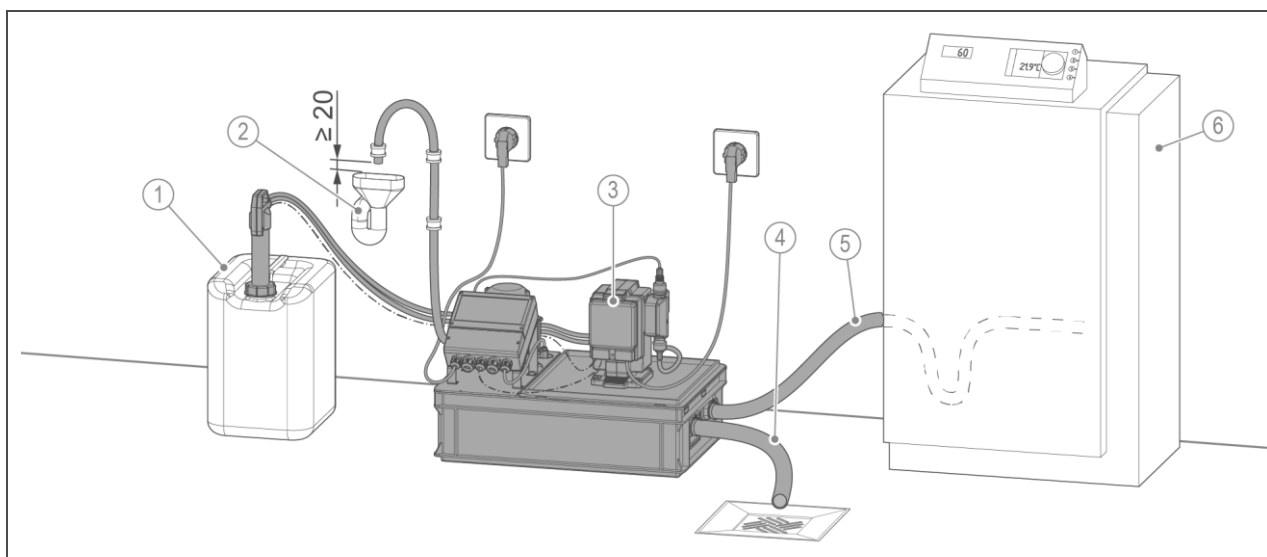


| Pos. | Betegnelse         | Pos. | Betegnelse              |
|------|--------------------|------|-------------------------|
| 1    | Transporthøjde i m | 2    | Transportmængde i l/min |

### Bemærk:

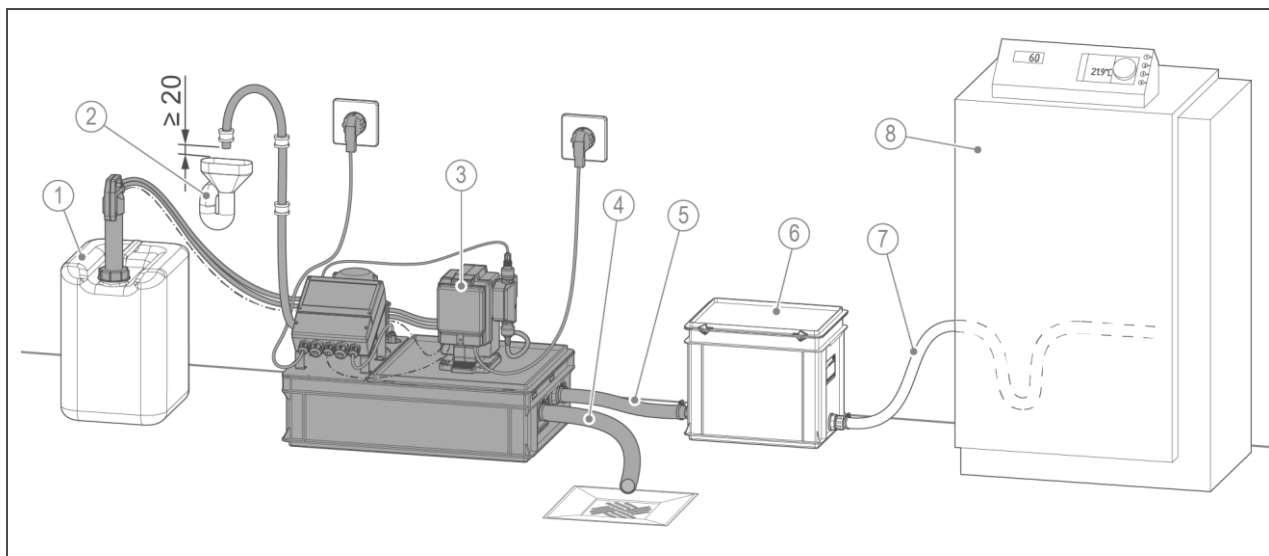
Transportydelse ved slangelængde 6 m (ledningsforlængelser og indsnævring af tværsnittet på udløbsslangen fører til en reduktion af ydelsen)

## Monteringseksempel I



| Pos. | Betegnelse                             | Pos. | Betegnelse       |
|------|--|------|------------------|
| 1    | Neutraliseringsmiddel GENO-Neutrox     | 2    | Kloakti slutning |
| 3    | Neutraliseringsanlæg GENO-Neutra-420-R | 4    | Overløbslange    |
| 5    | Indløbslange                           | 6    | Varmegenerator   |

## Installationseksempel II (med kondensatfilterboks)



| Pos. | Betegnelse                             | Pos. | Betegnelse                |
|------|--|------|---------------------------|
| 1    | Neutraliseringsmiddel GENO-Neutrox     | 2    | Kloaktilslutning          |
| 3    | Neutraliseringsanlæg GENO-Neutra-420-R | 4    | Overløbsslange            |
| 5    | Forbindelseslange                      | 6    | Kondensatfilterboks DN 25 |
| 7    | Indløbslange                           | 8    | Varmegenerator            |

### Krav til installationsstedet

Lokale installationsforskrifter, generelle retningslinjer og tekniske data skal overholdes.

- Beskyttelse mod frost, kraftig varmepåvirkning og direkte sollys
- Beskyttelse mod høj strålingstemperatur i umiddelbar nærhed ( $\leq 40$  °C)
- Beskyttelse mod kemikalier, farvestoffer, opløsningsmidler og dampe derfra
- Adgang til vedligeholdelse (vær opmærksom på pladsbehovet)
- tilstrækkeligt oplyst og ventileret og udluftet
- vandret opstillingsflade med passende bæreevne til at kunne bære produktets driftsvægt

### Sanitær installation

- Indløbslange med fald
- Overløbslange med fald til opsamlingsbeholder på opstillingsstedet eller gulv afløbet
- Gulv afløb eller en alarmanordning, som i tilfælde af en fejl tydeligt viser alarmen og evt. frakobler varmegeneratoren
  - Bemærk: Kondensatet ophobes op til transportpumpens tilkoblingspunkt ved normal drift
- Kloaktilslutning  $\geq$  DN 40 med mulighed for at lede kondensatet ud uden ophobninger
- Kloaktilslutningen skal give mulighed for en udledning på  $\geq 41,5$  l/min uden modstand

### Elinstallation

- 2 separate Schuko-stikdåser, maks. 1,5 m væk fra produktet
- Strømtilslutningen skal have konstant spænding eller være koblet parallelt med kondensationskedlens brænder

## Tilbehør

### **Kondensatforfilterboks DN 25** ordrenr. 410 135

med fyldning af aktivt kul, til  
forfiltrering af kraftigt tilsmudset  
kondensat

### **Sikkerhedspakke til** **ætsende stoffer** ordrenr. 180 810

består af det nødvendige udstyr til  
personlig beskyttelse og  
symbolskilte, som er nødvendige for  
sikker drift af doseringsanlæggene  
med ætsende doseringskemikalier.

### **Målecylinder 5-10-15-20 ml-mærke** ordrenr. 88805080

til kalibrering af pH-elektroder, 1x pr.  
kalibreringsopløsning

### **GENODOS-sugelanse B 10/20,** **750 mm** ordrenr. 118 505

til 75 kg-dunk

### **Potentialfri niveaumelding** **til GENODOS GP** ordrenr. 163 870

til formidling af melding vedr.  
sugelansens forvarselsniveau

### **Slange DN 25 (5 m)** ordrenr. 410 774e

til at forbinde afstande ved ind- og  
udløbssiden op til 5 m

### **Oliesugemåtter, 20 stk.** ordrenr. 410 585

Oliesugeeffekt på 100 ml/måtte,  
vandafvisende

## Forbrugsmateriale

### **GENO-Neutrox 25 kg-dunk** ordrenr. 180 350

### **GENO-Neutrox 75 kg-dunk** ordrenr. 180 355

### **Kalibreringsopløsning pH 4, 50 ml** ordrenr. 203 627

### **Kalibreringsopløsning pH 7, 50 ml** ordrenr. 203 628

### **ecoLine pH-elektrode** ordrenr. 211 502

### **Fyldning af aktivt kul 3,5 liter** ordrenr. 410 590

til kondensatfilter

---

## Kontakt

Grünbeck AG  
Josef-Grünbeck-Str. 1  
89420 Hoechstædt;  
GERMANY

☎ +49 (0)9074 41-0

☎ +49 (0)9074 41-  
100

info@gruenbeck.com  
www.gruenbeck.com

