

Rückspülfilter MR65/MR80/MR100

Verwendungszweck

Die Rückspülfilter MR sind zur Filtration von Trinkwasser und Brauchwasser bestimmt.

Die Filter sind zur Filtration von Prozess-, Kesselspeise-, Kühl- und Klimawasser (nur im Teilstrom) geeignet.

Die Filter schützen die Wasserleitungen und die daran angeschlossenen wasserführenden Systemteile vor Funktionsstörungen und Korrosionsschäden durch ungelöste Verunreinigungen (Partikel), wie z. B. Rostteilchen, Sand usw.

Einsatzgrenzen

- Wassertemperatur ≤ 90 °C
- Wassertemperatur ≤ 30 °C bei Verwendung im Trinkwasserbereich (DVGW)
- Druckbereich ≤ 16 bar
- Druckbereich ≤ 10 bar bei Medientemperatur von 90 °C
- nicht einsetzbar bei Kreislaufwässern, die mit Chemikalien behandelt sind
- nicht einsetzbar bei Medien wie Ölen, Fetten, Lösungsmitteln, Seifen und anderen schmierenden Medien und auch nicht zur Abscheidung wasserlöslicher Stoff
- nicht einsetzbar bei Einbau in senkrechte Wasserleitungen

Die Filter sind nach den Vorgaben der DIN EN 13443-1 sowie der DIN 19628 konstruiert und zum Einbau in die Trinkwasserinstallation nach DIN EN 806-2 (Einbau unmittelbar nach dem Wasserzähler) bestimmt.

Arbeitsweise

Das ungefilterte Rohwasser strömt durch die Eingangsseite in den Filter und dringt von innen nach außen durch das Filterelement zum Reinwasserausgang. Dabei werden Fremdpartikel mit einer Größe von > 100 μm zurückgehalten.

Abhängig von Größe und Gewicht bleiben Fremdpartikel am Filterelement haften oder sie fallen direkt nach unten in den Filtertrichter.

Durch zunehmende Verschmutzung des Filterelements steigt der Differenzdruck zwischen Rohwassereingang und Reinwasserausgang.

Der Differenzdruck kann an den Manometern abgelesen werden.

Durch Drehen des Rückspülhandrads nach rechts bis zum Anschlag wird der Kanal geöffnet und eine Rückspülung ausgelöst. Beim Drehen des Rückspülhandrads dreht sich die Abstreifbürste mit und streift über die Filterfläche des Filterelements. Das Filterelement wird gereinigt.

Die Verunreinigungen werden durch die Abstreifbürste gelöst und von der Absaugdüse in den Kanalausgang abgesaugt.

Durch Drehen des Rückspülhandrads nach links bis zum Anschlag wird der Kanalausgang geschlossen und der Rückspülvorgang beendet.

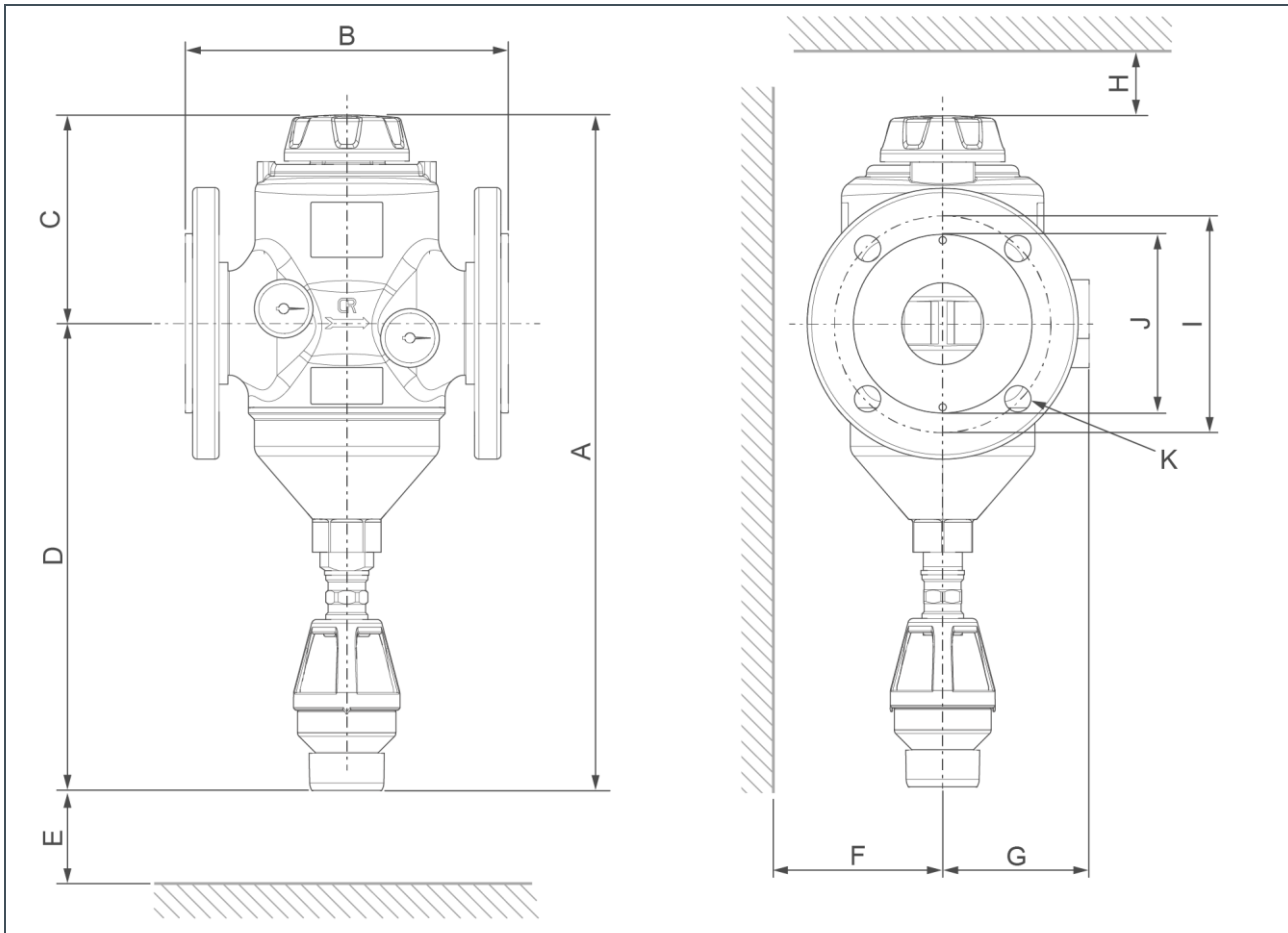
Aufbau

- Filtergehäuse aus entzinkungsarmem Messing
- Modulares Filterelement aus hochwertigem, technischem Kunststoff mit Filtergewebe (100 μm) aus Edelstahl
- Spülwasseranschluss mit freiem Auslauf nach DIN EN 1717 für DN 50
- Manometer für Eingangs- und Ausgangsdruck
- Flanschanschluss nach DIN EN 1092-1, ohne Gegenflansche und Dichtungen
- Alle wasserberührten Teile entsprechen der Trinkwasserverordnung

Lieferumfang

- Rückspülfilter komplett einschließlich 2 Manometern 0 – 16 bar
- Flanschanschluss
- Spülwasseranschluss
- Betriebsanleitung

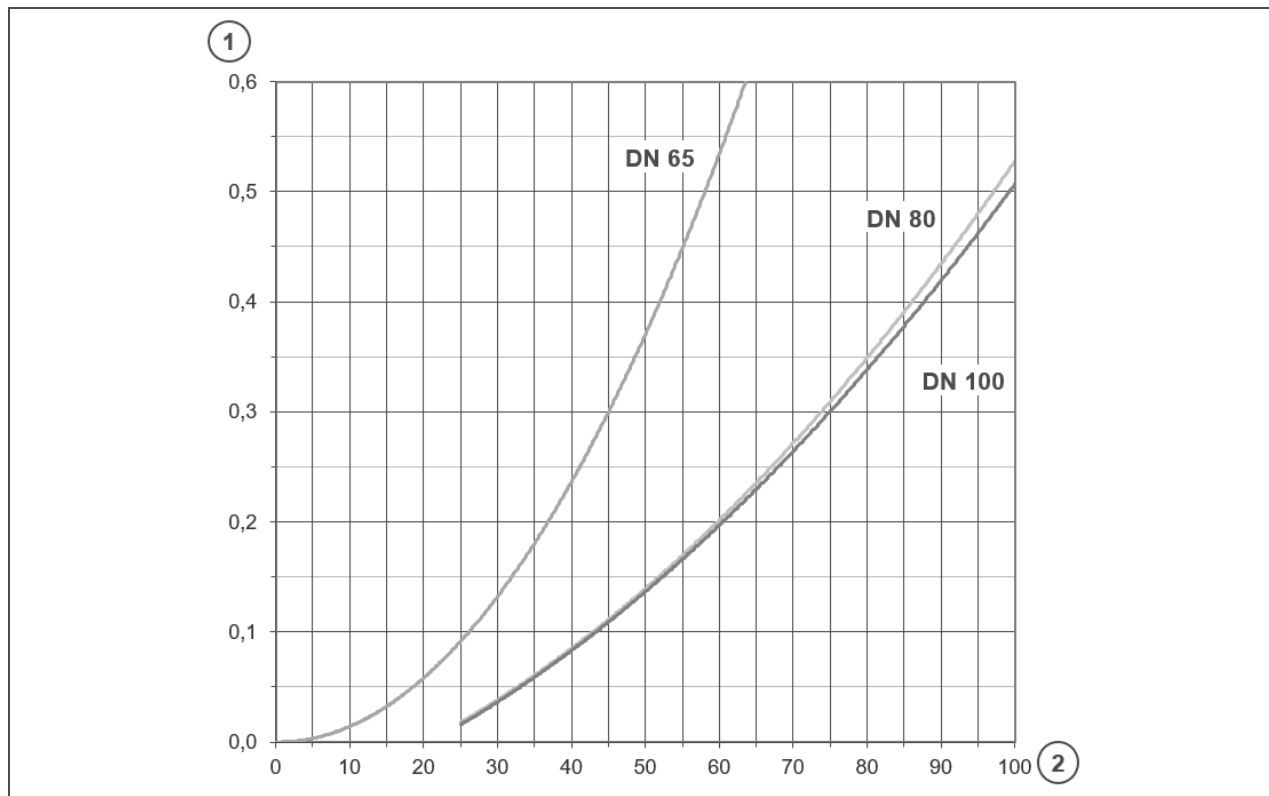
Technische Daten



Maße und Gewichte		MR65	MR80	MR100
A	Gesamthöhe	mm	461	560
B	Einbaulänge ohne Gegenflansche Flansche PN 16 nach DIN EN 1092-1	mm	220	250
C	Bauhöhe über Mitte Anschluss	mm	142	151
D	Bauhöhe bis Mitte Anschluss	mm	319	409
E	Ausbaumaß für Filterelement	mm	≥ 215	≥ 315
F	Wandabstand	mm	≥ 95	≥ 105
G	Bautiefe bis Mitte Anschluss	mm	98	105
H	Freiraum über Filteroberkante	mm		≥ 80
I	Lochkreisdurchmesser Flansch	mm	145	160
J	Dichtfläche	mm	≤ 122	≤ 140
K	Schraubenanzahl M16	Stück	4	8
	Leergewicht	kg	~ 12,0	~ 17,0
Anschlussdaten		MR65	MR80	MR100
	Anschlussnennweite	DN 65	DN 80	DN 100
	Kanalanschluss		DN 50	
Leistungsdaten		MR65	MR80	MR100
	Nenndurchfluss bei Δp 0,2 (0,5) bar	m ³ /h	37 (58)	60 (96,5)
	KV-Wert	m ³ /h	69	124

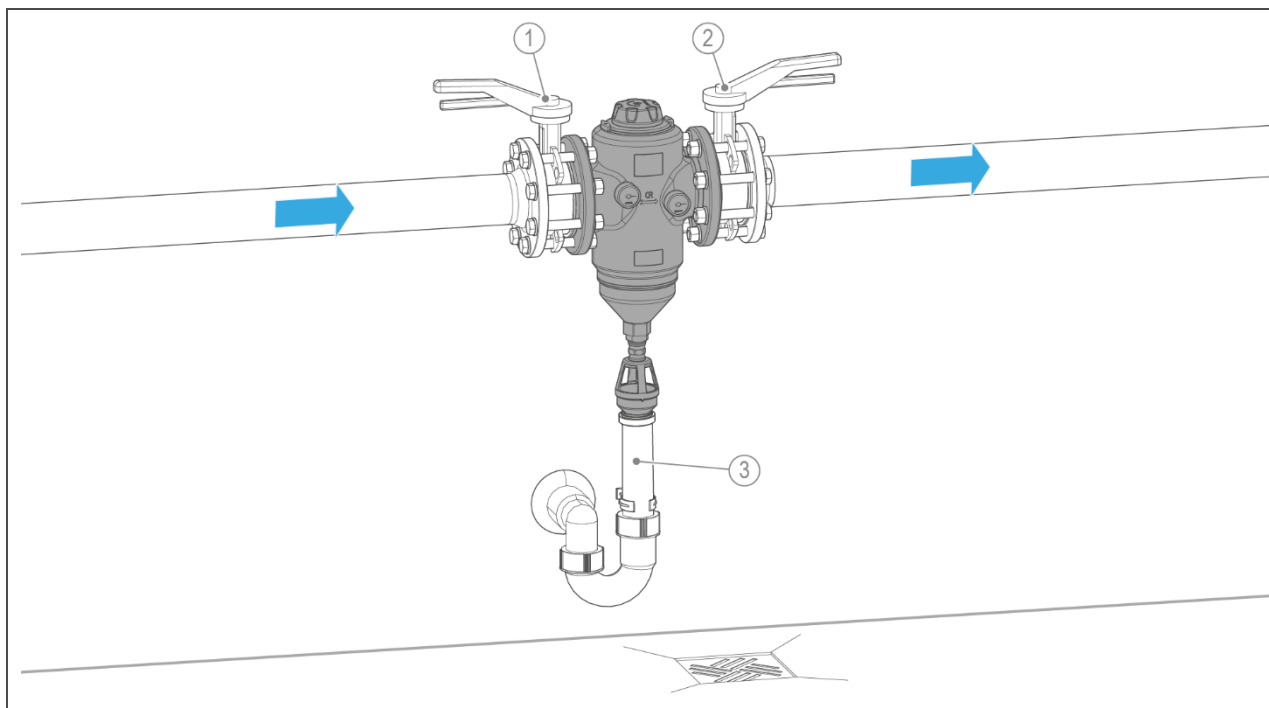
Leistungsdaten		MR65	MR80	MR100
Filterfeinheit	µm		100	
obere/untere Durchlassweite	µm		110/90	
Betriebsdruck	bar		2 – 16	
Betriebsdruck bei Wassertemperatur 90°C	bar		≤ 10	
Nenndruck			PN 16	
Verbrauchsdaten		MR65	MR80	MR100
Rückspülwassermenge bei 3 bar Wasserdruck und einer Rückspülzeit von 1,5 min	l		~ 40	
Rückspülvolumenstrom bei 9 bar	m ³ /h		~ 4,0	
Zulässiger Differenzdruck	bar		0,4	
Allgemeine Daten		MR65	MR80	MR100
Wassertemperatur (Trinkwasseranwendung)	°C		5 – 30	
Wassertemperatur	°C		5 – 90	
Umgebungstemperatur	°C		5 – 40	
DVGW-Registriernummer			NW-9301DO0260	
ÜA-Registriernummer			R-15.2.3-21-17496	
<i>Amt der Wiener Landesregierung – Stadt Wien</i>			R-15.2.1-22-17624	
Bestell-Nr.		107000050000	107000060000	107000070000

Druckverlustkurven Rückspülfilter MR65/MR80/MR100



Pos.	Bezeichnung	Pos.	Bezeichnung
1	Druckverlust in bar	2	Durchfluss in m ³ /h

Einbaubeispiel



Pos.	Bezeichnung	Pos.	Bezeichnung
1	Absperrventil Eingang	2	Absperrventil Ausgang
3	Kanalanschluss bauseits		

Anforderungen an den Installationsort

Örtliche Installationsvorschriften, allgemeine Richtlinien und technische Daten sind zu beachten.

- Schutz vor Frost, starker Wärmeeinwirkung und direkter Sonneneinstrahlung
- Schutz vor Chemikalien, Farbstoffen, Lösungsmitteln und deren Dämpfen
- Umgebungstemperatur und Abstrahlungstemperatur in unmittelbarer Nähe
 - $\leq 25\text{ °C}$ bei Anwendung im Trinkwasserbereich
 - $\leq 40\text{ °C}$ bei ausschließlich technischer Anwendung
- Schutz vor Wärmequellen im Trinkwasserbereich (z. B. Heizungen, Boilern und Warmwasserleitungen)
- Zugang für Wartungsarbeiten (Platzbedarf beachten)
- ausreichend ausgeleuchtet sowie be- und entlüftet

Sanitärinstallation

- Bodenablauf oder entsprechende Sicherheitseinrichtung mit Wasserstopp-Funktion
- Kanalanschluss \geq DN 50
- Absperrventile vor und nach dem Produkt

Zubehör

Adaptersatz

Bestell-Nr. 106 804e DN 80

Bestell-Nr. 106 805e DN 100

als Abstandsflansch, zur Funktionssicherung der direkt am Filter montierten Absperrklappen

Filterelemente

Filterelemente mit Filterfeinheiten 50 μm , 200 μm und 500 μm sind laut DIN EN 13443-1 nicht für Trinkwasserinstallationen zulässig.

Bestell-Nr.:

DN 65

107 053 Filterelement	50 μm
107 062 Filterelement	100 μm
107 073 Filterelement	200 μm
107 083 Filterelement	500 μm

DN 80/DN 100

107 054 Filterelement	50 μm
107 063 Filterelement	100 μm
107 074 Filterelement	200 μm
107 084 Filterelement	500 μm

Kontakt

Grünbeck Wasseraufbereitung GmbH
Josef-Grünbeck-Straße 1
89420 Höchstädt a. d. Donau
DEUTSCHLAND

☎ +49 9074 41-0

☎ +49 9074 41-100

info@gruenbeck.de
www.gruenbeck.de

