

## Mischbettpatrone desaliQ:MB5

### Verwendungszweck

Die Mischbettpatrone desaliQ:MB5 sind zur Erzeugung von hochreinem Wasser und zur Filtration von Heizwasser entwickelt und in diesen Bereichen einsetzbar:

In Verbindung mit  
**desaliQ Beutelharz:**

- Vollentsalzung von Rohwasser mit Trinkwasserqualität
- Vollentsalzung im laufenden Heizungsbetrieb bei max. 4 bar und 65 °C

In Verbindung mit  
**desaliQ Inline-Filtermodul:**

- Filtration von ungelösten Verunreinigungen wie Rost- oder Schmutzpartikel aus dem Heizwasser

Die Mischbettpatrone desaliQ:MB5 sind in diesen Bereichen **nicht** einsetzbar:

- Aufbereitung von Rohwasser zur Verwendung als Trinkwasser
- Betrieb mit Gaspolster

### Arbeitsweise

#### Filtrierung

In Verbindung mit **desaliQ Inline-Filtermodul:**

Das ungefilterte Heizwasser fließt von unten durch die Eingangsseite der Patrone über den Strömungsverteiler. Danach strömt das Wasser mit den darin enthaltenen Partikeln am Magnetstab vorbei. Dabei werden magnetische Teilchen wie Eisenpartikel/Magnetit usw. angezogen und aus dem Heizwasser entfernt.

Das vorgereinigte Wasser strömt anschließend durch 6 Filterkerzen mit einer Maschenweite von 5 µm.

Das Filtermodul lässt sich leicht mit Hilfe des Gurtbandes aus der Mischbettpatrone desaliQ:MB5 entnehmen.

### Entsalzung

In Verbindung mit **desaliQ Beutelharz:**

#### Physikalisch

Über ein innenliegendes Verteilersystem wird 1 mit Mischbettharz gefülltes Beutelharz gleichmäßig von unten nach oben durchströmt.

Durch ein Sammelement am Behälterdeckel gelangt das vollentsalzte Wasser (VE-Wasser) zum Behälteraussgang.

#### Chemisch

Dem Rohwasser werden durch das Kationenaustauscherharz alle positiv geladenen Ionen, die Kationen, entzogen. Alle im Rohwasser befindlichen Kationen wie Calcium, Magnesium, Natrium, werden durch H<sup>+</sup> Ionen ausgetauscht.

Das Anionenaustauscherharz wird bei der Vollentsalzung genutzt, um die negativ geladenen Ionen, die Anionen, herauszufiltern. Alle im Rohwasser befindlichen Anionen, wie Nitrat, Phosphat, Sulfat, Chlorid und Hydrogenkarbonat, werden durch OH<sup>-</sup> Ionen ausgetauscht.

Die Vollentsalzung entfernt nahezu alle unerwünschten Bestandteile aus dem Rohwasser. Durch das stark basische Anionenaustauscherharz werden auch die Kiesel- und Kohlensäuren herausgefiltert. Die beim Austauschvorgang entstandenen

H<sup>+</sup> und OH<sup>-</sup> Ionen verbinden sich zu H<sub>2</sub>O. Das Ergebnis ist hochreines Wasser.

### Rohwasserentsalzung

Die Hauptanwendung der desaliQ Mischbettpatrone ist die Vollentsalzung von Rohwasser für eine einfache und schnelle Heizungsbe-füllung und Nachspeisung sowie die Vollentsalzung im laufenden Heizbe-trieb (max. 4 bar, 65 °C).

Das Rohwasser wird durch einen optionalen Systemtrenner und Fein-filter zum Eingang der Mischbett-patrone geführt.

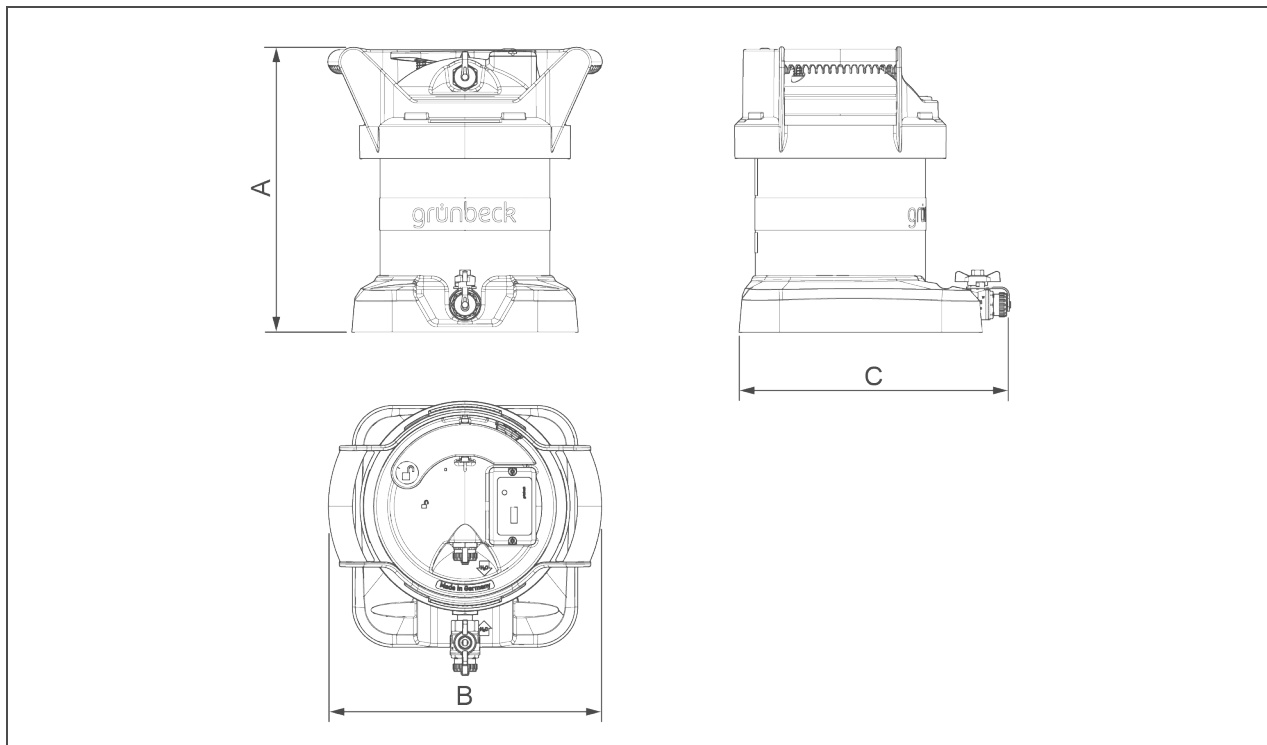
### Aufbau

- Behälter aus glasfaserverstärktem, temperaturbeständigem Kunststoff
- einfach zu wechselndes, mit Mischbettharz gefülltes Beutelharz oder Inline-Filtermodul
- Rohwasseranschluss am Behälterboden mit innenliegendem Verteilersystem und Durchflussbegrenzer
- Behälterdeckel mit Schnellverschlusssystem, Leitfähigkeitsmesszelle, Reinwasseranschluss und Tragegriffen

### Lieferumfang

- Mischbettpatrone mit Leitfähigkeitsmessgerät
- Betriebsanleitung
- 1 mit Mischbettharz gefülltes Beutelharz

## Technische Daten I



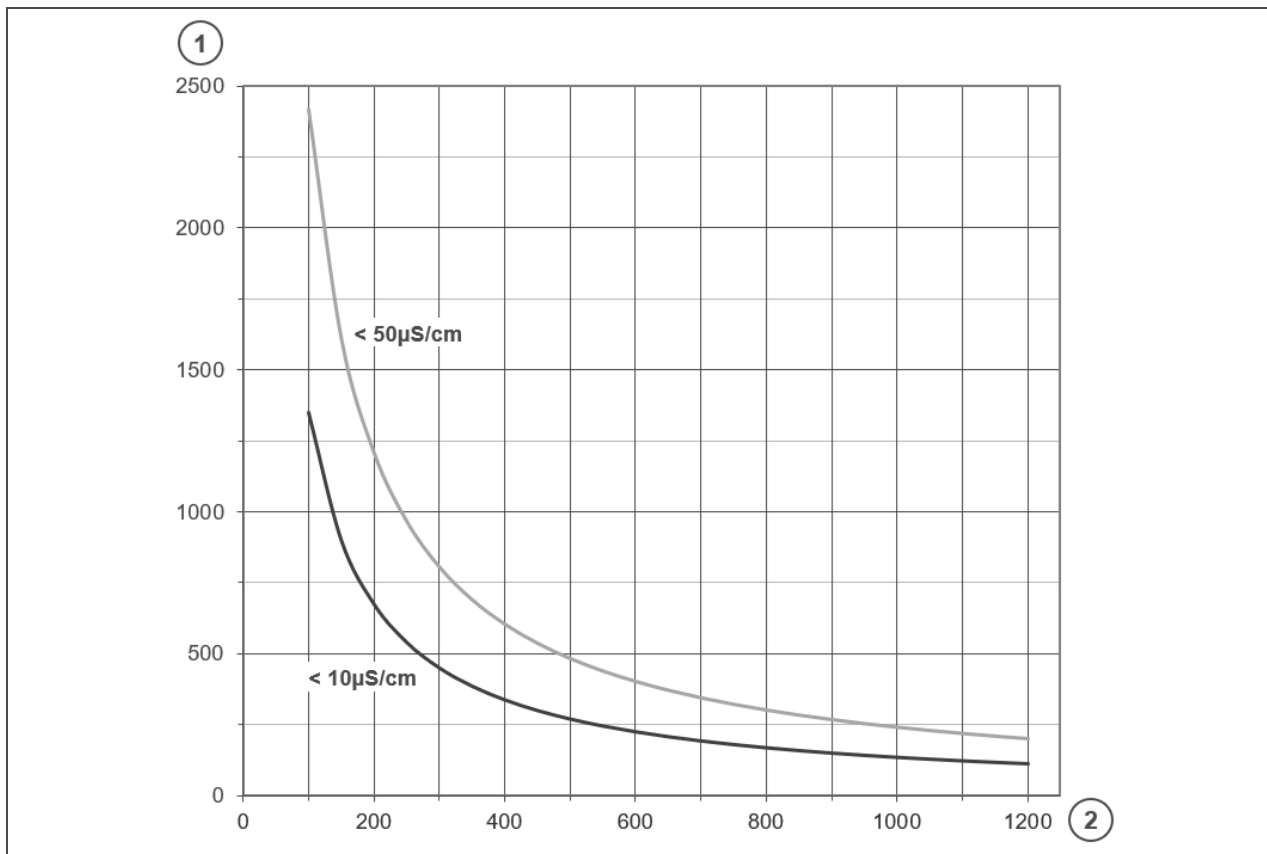
Maße und Gewichte		
A Höhe	mm	350
B Breite	mm	340
C Tiefe	mm	330
Anzahl Beutelharz	St	1
Füllmenge Mischbettharz	l	6
Versandgewicht ca.	kg	10
Anschlussdaten		
Anschlussnennweite		DN 20 (¾")
Leistungsdaten		
Betriebsdruck max.	bar	4
Durchfluss bei $\Delta p$ 1 bar	l/h	400
Kapazität bei $< 10 \mu\text{S/cm}$	$\mu\text{S/cm} \times \text{m}^3$	135
Kapazität bei $< 50 \mu\text{S/cm}$	$\mu\text{S/cm} \times \text{m}^3$	242
Nenndurchfluss	$\text{m}^3/\text{h}$	0,5
Allgemeines		
Wassertemperatur	°C	5 – 65
Umgebungstemperatur	°C	5 – 40
<b>Bestell-Nr.</b>		<b>707000060000</b>

Rechenbeispiel:

- Leitfähigkeit des Rohwassers: 500  $\mu\text{S/cm}$
- verwendete Patrone: desaliQ:MB5
- $135/500 = 0,27 \text{ m}^3$  (entspricht 270 Liter bei 10  $\mu\text{S/cm}$ )
- $242/500 = 0,484 \text{ m}^3$  (entspricht 484 Liter bei 50  $\mu\text{S/cm}$ )

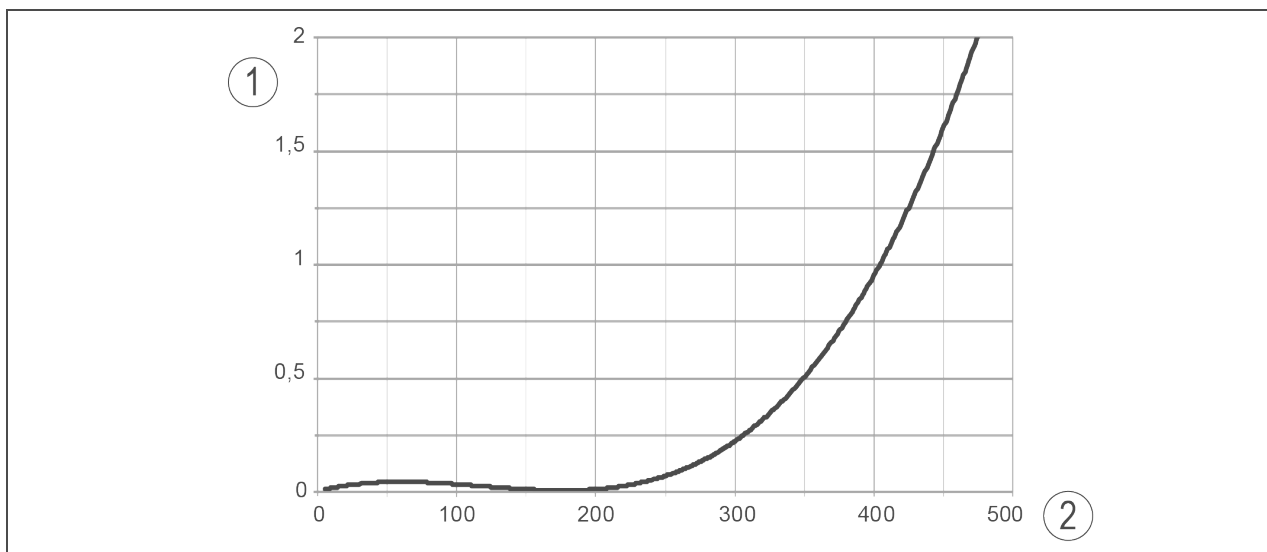
## Technische Daten II

### Kapazitätskurven Mischbettpatrone desaliQ:MB5



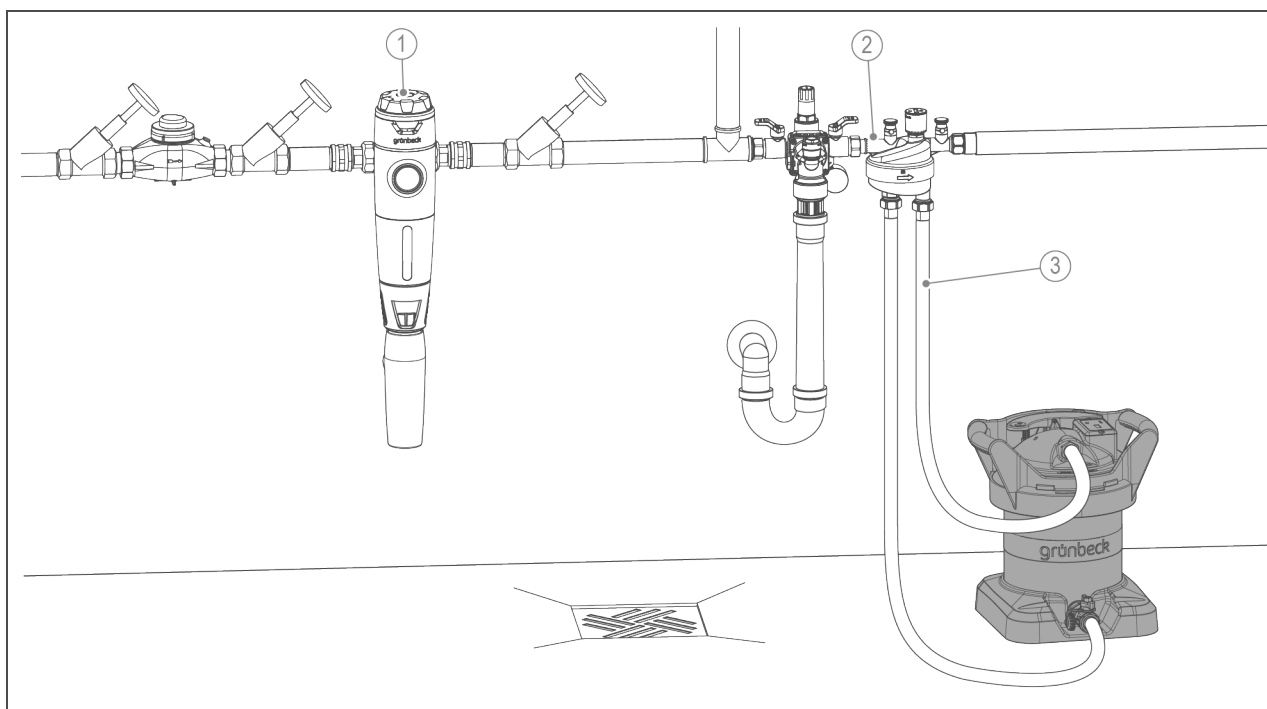
Pos.	Bezeichnung	Pos.	Bezeichnung
1	Menge an entsalztem Wasser in l	2	Leitfähigkeit des Rohwassers in $\mu\text{S/cm}$

### Druckverlustkurve Mischbettpatrone desaliQ:MB5



Pos.	Bezeichnung	Pos.	Bezeichnung
1	Druckverlust in bar	2	Durchfluss in l/h

## Einbaubeispiel



Pos.	Bezeichnung	Pos.	Bezeichnung
1	Trinkwasserfilter pureliQ:RD	2	Füllstrecke thermalIQ:FB2 mit Anschlussadapter
3	desaliQ Schlauchsatz		

## Anforderungen an den Installationsort

Örtliche Installationsvorschriften, allgemeine Richtlinien und technische Daten sind zu beachten.

- Schutz vor Frost, starker Wärmeeinwirkung und direkter Sonneneinstrahlung
- Schutz vor Chemikalien, Farbstoffen, Lösungsmitteln und deren Dämpfen
- Zugang für Wartungsarbeiten (Platzbedarf beachten)
- ausreichend ausgeleuchtet sowie be- und entlüftet
- waagerechte Aufstellfläche mit entsprechender Tragfähigkeit, um das Betriebsgewicht des Produkts aufzunehmen

## Sanitärinstallation

- vorgeschalteter Trinkwasserfilter und Druckminderer
- Bodenablauf oder entsprechende Sicherheitseinrichtung mit Wasserstopp-Funktion (z. B. Sicherheitseinrichtung protectliQ)

## Zubehör

### **desaliQ Inline-Regelmodul**

**Bestell-Nr. 707000030000**

zur Teilstromaufbereitung des Heizungskreislaufs während des Heizbetriebs

### **desaliQ Basis-Füllmodul**

**Bestell-Nr. 707000050000**

Werkzeug zur einfachen qualitätsüberwachten Heizungsbefüllung

### **desaliQ Inline-Filtermodul**

**Bestell-Nr. 707000010000**

zur Filtration und Aufbereitung von Heizwasser

### **desaliQ Schlauchsatz**

**Bestell-Nr. 707 850**

zur Verbindung von stehen-den Vollentsalzungseinheiten mit der Füllstrecke thermaliQ:FBx

- 2 Anschlusschläuche mit 1,5 m Länge

### **Füllstrecke thermaliQ:FB2**

**Bestell-Nr. 707 760**

mit **desaliQ Anschlussadapter**

**Bestell-Nr. 707 276**

### **Wasserzähler**

mit Anschlusszubehör

**Bestell-Nr. 702 845**

### **Füllstrecke thermaliQ:FB13i**

**Bestell Nr. 707 770**

### **Euro Systemtrenner**

**GENO-DK 2-Mini**

**Bestell-Nr. 133 100**

### **Rückspülfilter pureliQ:RD**

**Bestell Nr. 101 370**

Der Rückspülfilter pureliQ:RD filtert das Trinkwasser und schützt die Hauswasserinstallation nach DIN EN 806

### **Sicherheitseinrichtung**

**protectliQ:A20**

**Bestell-Nr.: 126 400**

Produkt zum Schutz vor Wasserschäden in Ein- und Zweifamilienhäusern

## **Analysen-Koffer**

**Bestell-Nr.: 707 190**

Wasserprüfeinrichtungen für pH-Wert, Leitfähigkeit, Gesamthärte und Molybdängehalt

## **Analysen-Koffer**

**Bestell-Nr.: 707 192**

Wasserprüfeinrichtungen für pH-Wert, Leitfähigkeit und Gesamthärte

## **Verbrauchsmaterial**

### **desaliQ Beutelharz 2 x 6 l**

**Bestell-Nr. 707 435**

bestehend aus einem Eimer mit 2 Harzbeuteln

### **desaliQ Inline-Ersatzfilterkerzen**

**Bestell-Nr. 707000020000**

bestehend aus 6 Filterkerzen mit Maschenweite 5 µm mit Ersatz-O-Ringen für Stützgewebe

---

## **Kontakt**

Grünbeck AG  
Josef-Grünbeck-Straße 1  
89420 Höchstädt a. d. Donau  
DEUTSCHLAND

☎ +49 9074 41-0

☎ +49 9074 41-100

✉ [info@gruenbeck.de](mailto:info@gruenbeck.de)  
[www.gruenbeck.de](http://www.gruenbeck.de)

