



## Mischbettpatrone desaliQ:MB5, desaliQ:MB9

### Bestimmungsgemäße Verwendung

Die Mischbettpatrone desaliQ:MB5 und desaliQ:MB9 dient zur Vollentsalzung von Rohwasser in Trinkwasserqualität zur Erstbefüllung oder Nachspeisung der Heizungsanlagen gemäß VDI 2035.

#### Verwendungszweck

In Verbindung mit desaliQ Beutelharz:

- Vollentsalzung des Rohwassers für geschlossene Heizkreisläufe
- Vollentsalzung im laufenden Heizungsbetrieb

In Verbindung mit desaliQ Inline-Filtermodul:

- Filtration von ungelösten Verunreinigungen wie Rost- oder Schmutzpartikel aus dem Heizkreislaufwasser

In Kombination mit desaliQ Beutelharz und desaliQ Inline-Filtermodul (nur desaliQ:MB9):

- Vollentsalzung und Filtration von ungelösten Verunreinigungen wie Rost- oder Schmutzpartikel aus dem Heizwasser im laufenden Heizungsbetrieb

Die Mischbettpatronen sind in diesen Bereichen nicht einsetzbar:

- Aufbereitung von Rohwasser zur Verwendung als Trinkwasser
- Betrieb mit Gaspolster

### Arbeitsweise

#### Entsalzung

In Verbindung mit desaliQ Beutelharz:

Durch die Rohwasserseite strömt Wasser in die Mischbettpatrone. Über ein innenliegendes Verteilerystem werden 1 oder 2 mit Mischbettharz gefüllte Beutelharze gleichmäßig von unten nach oben durchströmt.

Durch das Ionenaustauschverfahren wird das Wasser entsalzt.

Durch ein Sammelement am Behälterdeckel gelangt das vollentsalzte Wasser zum Reinwasserausgang der Mischbettpatrone.

#### Filtrierung

In Verbindung mit desaliQ Inline-Filtermodul:

Das ungefilterte Heizwasser fließt von unten durch die Eingangsseite der Patrone über den Strömungsverteiler. Danach strömt das Wasser mit den darin enthaltenen Partikeln am Magnetstab vorbei. Dabei werden magnetische Teilchen wie Eisenpartikel/Magnetit usw. angezogen und aus dem Heizwasser entfernt.

Das vorgereinigte Wasser strömt anschließend durch 6 Filterkerzen mit einer Maschenweite von 5 µm.



## Aufbau

- Behälter aus glasfaserverstärktem, temperaturbeständigem Kunststoff
- mit Mischbettharz gefülltes Beutelharz oder Inline-Filtermodul
- Rohwasseranschluss am Behälterboden mit innenliegendem Verteilersystem und Durchflussbegrenzer
- Behälterdeckel mit Schnellverschlussystem, Leitfähigkeitsmesszelle, Reinwasseranschluss und Tragegriffen

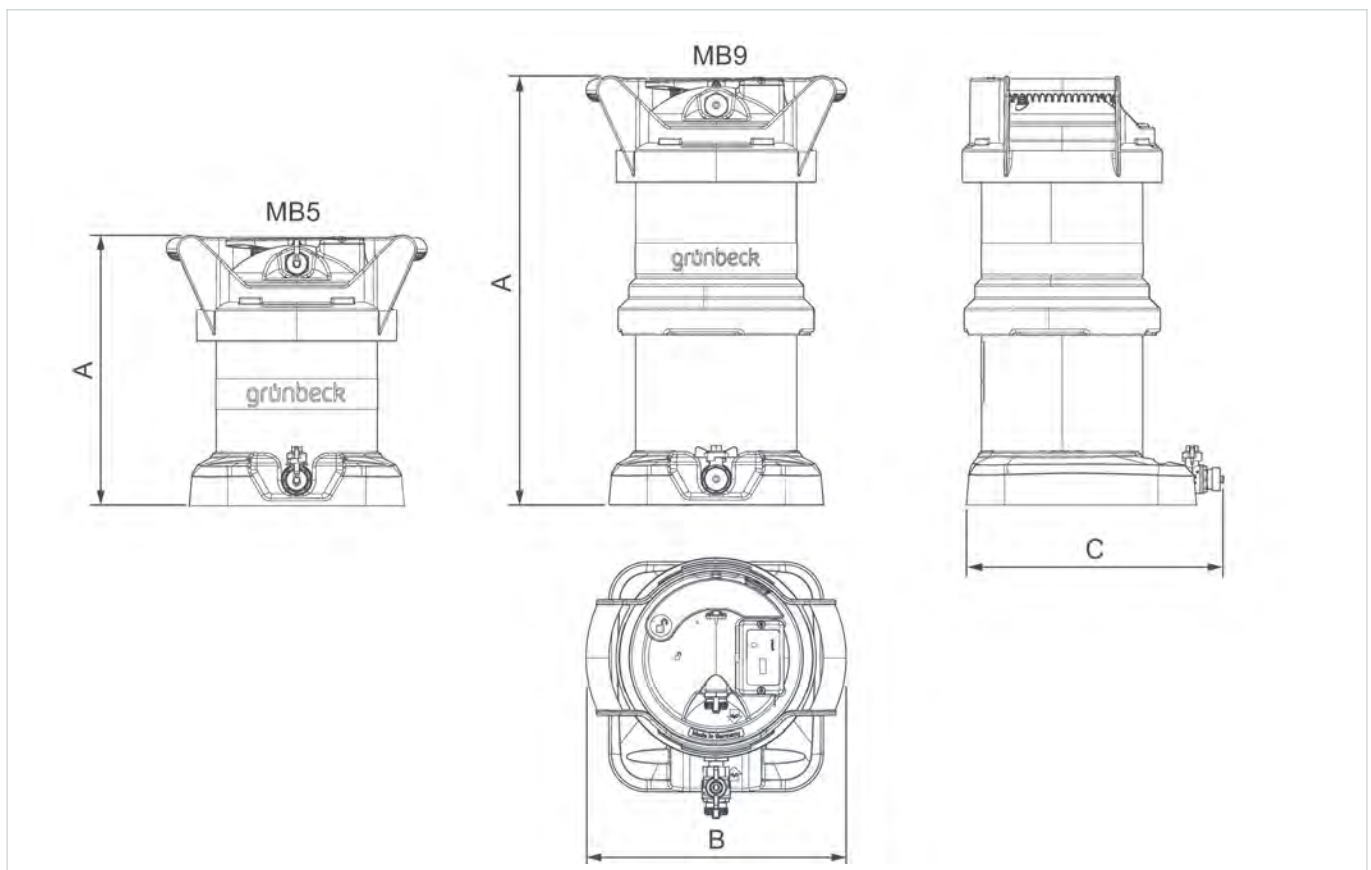
## Lieferumfang

- Mischbettpatrone desaliQ:MB
- Beutelharz
- Montage- und Anschlussmaterial

### Nicht im Lieferumfang

desaliQ Schlauchsatz DN 12, 1,5 m lang

## Technische Daten



Maße und Gewichte			MB5	MB9	
A	Höhe	mm	350	560	
B	Breite	mm	340	340	
C	Tiefe	mm	330	330	
Betriebsgewicht			kg	20,0	25,0

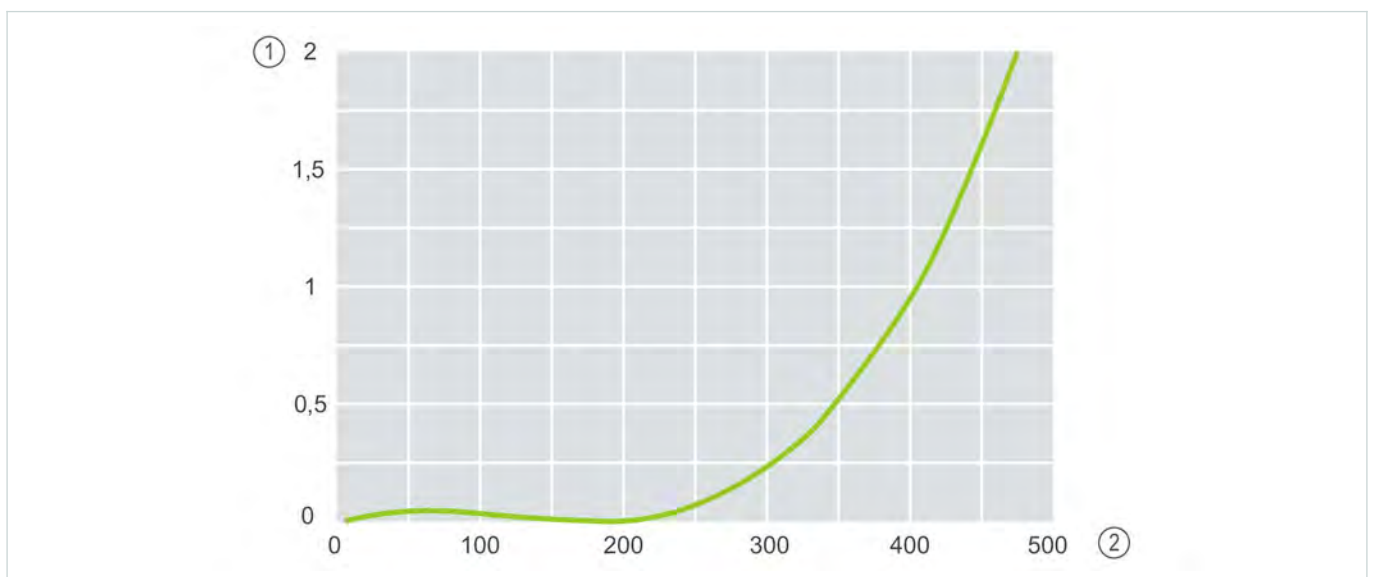


Anschlussdaten		MB5	MB9
Nennweite		DN 20	DN 20
Anschlussgröße		¾"	¾"
Leistungsdaten		MB5	MB9
Betriebsdruck	bar	4	4
Dauerdurchfluss Q3	m³/h	0,5	0,9
Nenndurchfluss bei $\Delta p$ 1 bar	m³/h	0,4	0,72
Kapazität bei < 10 $\mu\text{S}/\text{cm}$	$\mu\text{S}/\text{cm} \times \text{m}^3$	135	320
Kapazität bei < 50 $\mu\text{S}/\text{cm}$	$\mu\text{S}/\text{cm} \times \text{m}^3$	242	510
Füllmengen und Verbrauchsdaten		MB5	MB9
Harzmenge	l	6	12
Liefereinheiten		MB5	MB9
Anzahl Gebinde	St	1	2
Allgemeine Daten		MB5	MB9
Mediumtemperatur	°C	5 - 65	5 - 65
Umgebungstemperatur	°C	5 - 40	5 - 40
Bestell-Nr.		<b>707000060000</b>	<b>707455000000</b>

## Rechenbeispiel

- Leitfähigkeit des Rohwassers: 500  $\mu\text{S}/\text{cm}$
- verwendete Patrone: desaliQ:MB5
- $135/500 = 0,27 \text{ m}^3$  (entspricht 270 Liter bei 10  $\mu\text{S}/\text{cm}$ )
- $242/500 = 0,484 \text{ m}^3$  (entspricht 484 Liter bei 50  $\mu\text{S}/\text{cm}$ )

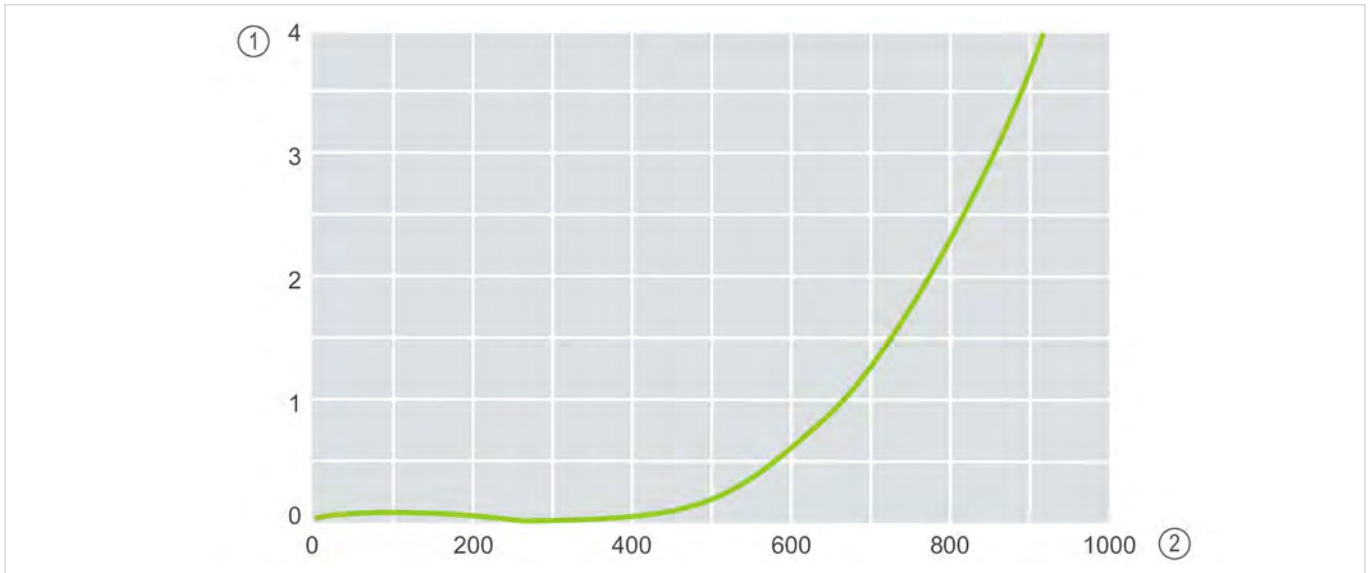
## Druckverlustkurve MB5



Bezeichnung	Bezeichnung
1 Druckverlust in bar	2 Durchfluss in l/h

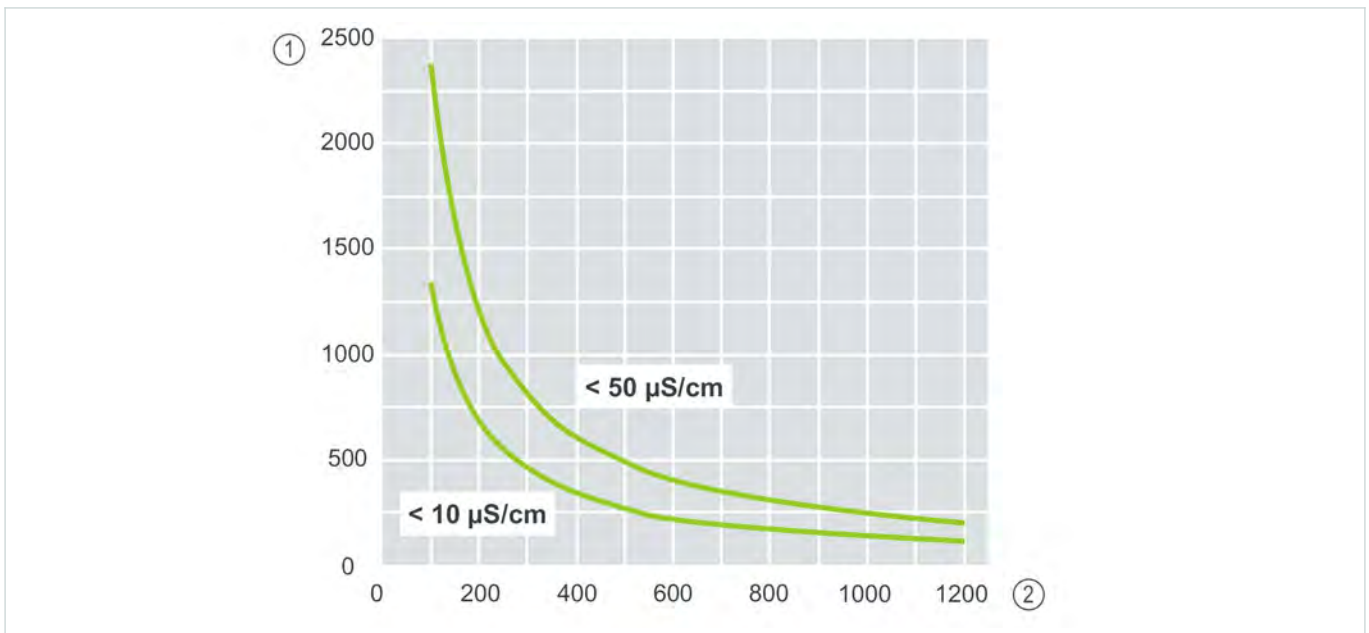


### Druckverlustkurve MB9



Bezeichnung	Bezeichnung
1 Druckverlust in bar	2 Durchfluss in l/h

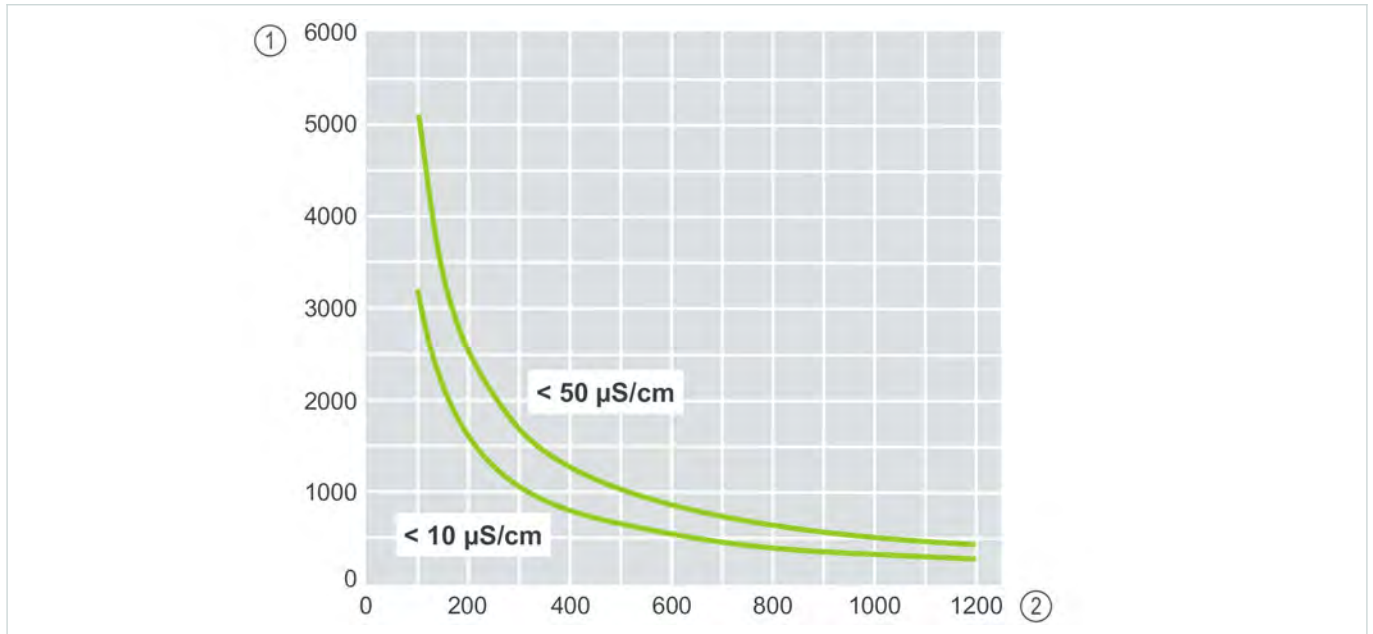
### Kapazitätskurve MB5



Bezeichnung	Bezeichnung
1 Menge an entsalztem Wasser in l	2 Leitfähigkeit des Rohwassers in $\mu\text{S/cm}$



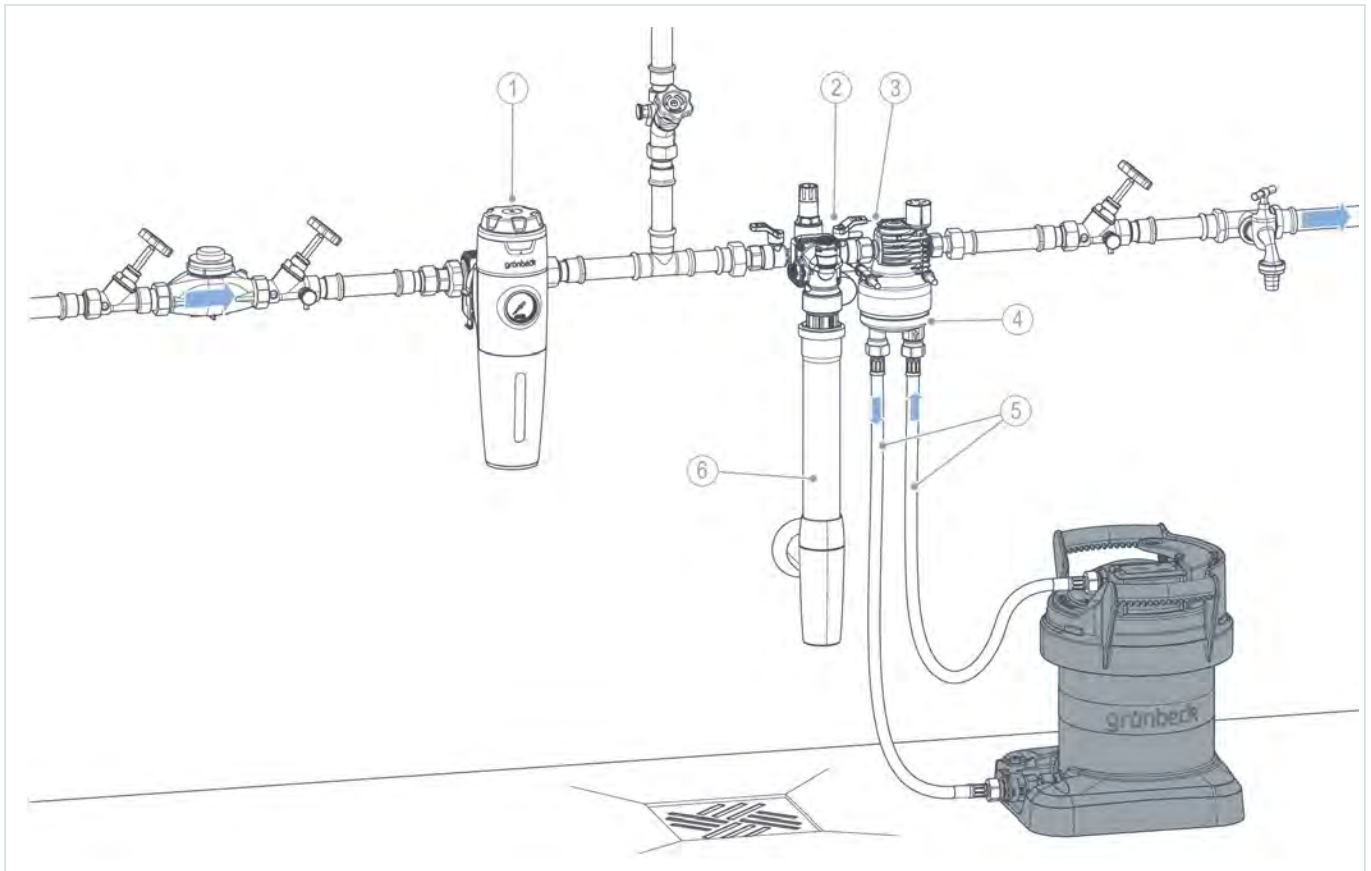
Kapazitätskurve MB9



Bezeichnung	Bezeichnung
1 Menge an entsalztem Wasser in l	2 Leitfähigkeit des Rohwassers in µS/cm



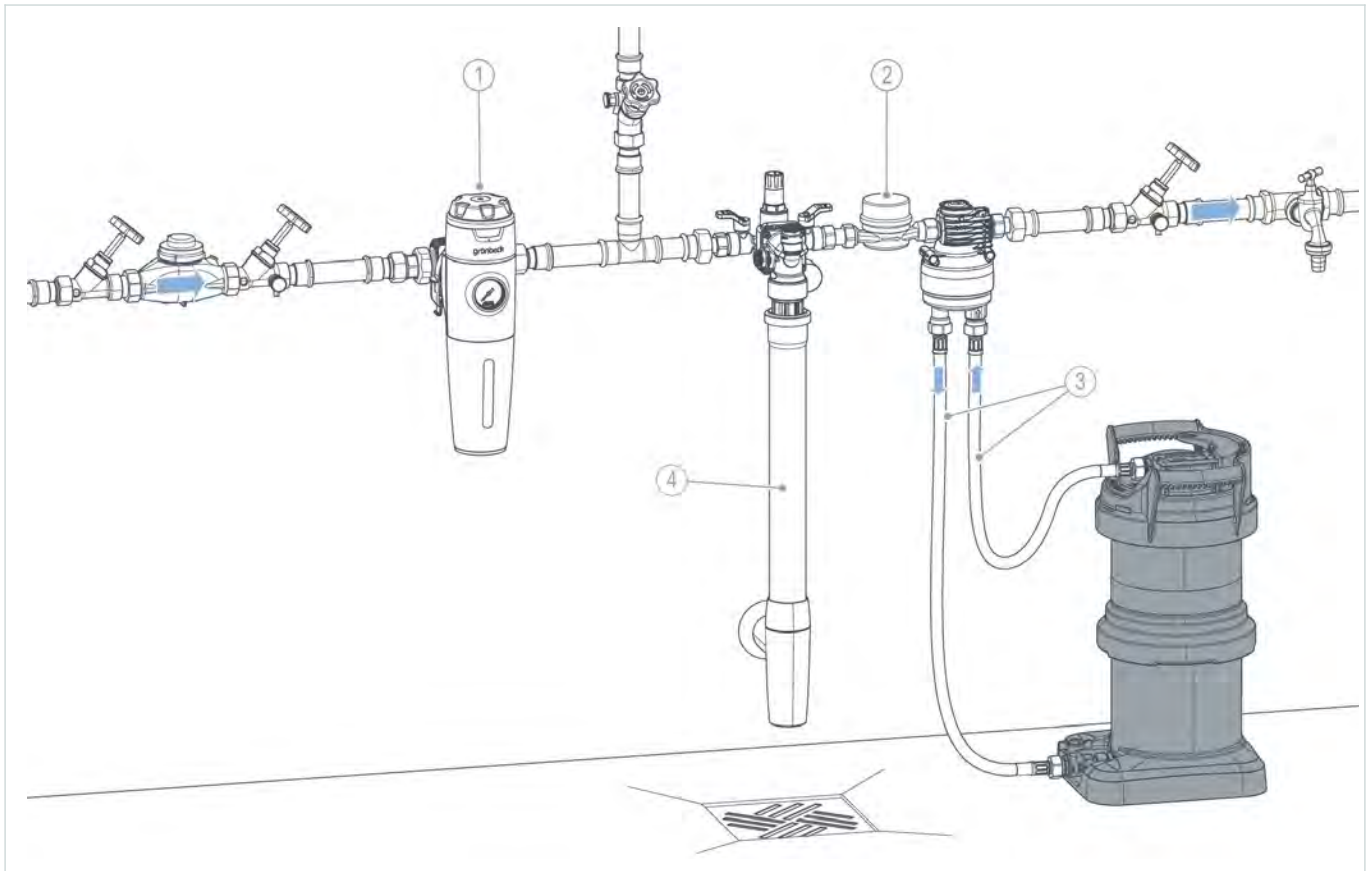
## Einbaubeispiel MB5



Bezeichnung	Bezeichnung
1 Trinkwasserfilter pureliQ X-Baureihe	4 Anschlussadapter thermaliQ:FC für desaliQ-Patronen
2 Füllstrecke thermaliQ:FC2	5 desaliQ Schlauchsatz DN 12
3 Wandhalterung thermaliQ:FC/HC	6 Kanalanschluss DN 50



## Einbaubeispiel MB9



Bezeichnung	Bezeichnung
1 Trinkwasserfilter pureliQ X-Baureihe	3 desaliQ Schlauchsatz DN 12
2 Füllstrecke thermaliQ:FC13i	4 Kanalanschluss DN 50

## Anforderungen an den Installationsort

Örtliche Installationsvorschriften, allgemeine Richtlinien und technische Daten sind zu beachten.

- Schutz vor Frost und starker Wärmeeinwirkung
- Schutz vor Chemikalien, Farbstoffen, Lösungsmitteln und deren Dämpfen
- Umgebungstemperatur und Abstrahlungstemperatur in unmittelbarer Nähe  $\leq 40\text{ °C}$
- Zugang für Wartungsarbeiten (Platzbedarf beachten)
- ausreichend ausgeleuchtet sowie be- und entlüftet

- waagerechte Aufstellfläche mit entsprechender Tragfähigkeit, um das Betriebsgewicht des Produkts aufzunehmen

### Sanitärinstallation

- Bodenablauf oder eine Sicherheitseinrichtung mit Wasserstopp-Funktion (z. B. Leckageschutz protectliQ:B)
- Absperrventile vor und nach dem Produkt
- Trinkwasserfilter vor dem Produkt
- Euro-Systemtrenner vor dem Produkt



## Zubehör

Die Verfügbarkeit kann je nach Land variieren.

	MB5	MB9
 <p><b>desaliQ Schlauchsatz DN 12 1,5 m</b> Bestell-Nr.: <b>707850</b> zum Anschluss der desaliQ-Patrone an den Anschlussadapter der Aufbereitungsgruppe thermalIQ:HC2</p>	✓	✓

## Verbrauchsmaterial

	MB5	MB9
 <p><b>desaliQ Beutelharz 2 x 6 l</b> Bestell-Nr.: <b>707435</b> zur Vollentsalzung von Heiz- und Kühlkreisläufen mit Mischbettpatrone desaliQ:MB</p>	✓	✓
 <p><b>desaliQ Inline-Ersatzfilterkerzen, Inhalt 6 Stück</b> Bestell-Nr.: <b>70700020000</b> zur Verwendung bei desaliQ Inline-Filtermodul (Filterfeinheit 5 µm)</p>	✓	✓

## Dazu empfohlene Produkte


Die Verfügbarkeit kann je nach Land variieren.

	MB5	MB9
 <p><b>desaliQ Inline-Filtermodul</b> Bestell-Nr.: <b>707000010000</b> zur Sanierung von Heiz- und Kühlkreisläufen im laufenden Betrieb mit Mischbettpatrone desaliQ:MB</p>	✓	✓
 <p><b>desaliQ Inline-Regelmodul</b> Bestell-Nr.: <b>707000030000</b> Zur Befüllung von Neuanlagen sowie zur Sanierung und Teilstrom-Entsalzung bzw. Teilstrom-Enthärtung von Bestandsanlagen.</p>	✓	✓
 <p><b>Füllstrecke thermalIQ:FC13i</b> Bestell-Nr.: <b>707000220000</b> zur Vollentsalzung von Rohwasser bei Erstbefüllung oder Nachspeisung von Heizungsanlagen</p>	✓	✓



**Dazu empfohlene Produkte**

Die Verfügbarkeit kann je nach Land variieren.

	MB5	MB9
 <p><b>Rückspülfilter pureliQ:RDX</b>            Bestell-Nr.: <b>101000040000</b>            zur Filtration von Trinkwasser, mit Druckminderer</p>	✓	✓

