

## Mixed bed-filter desaliQ:MB5

### Anvendelsesformål

Mixed bed-filtrene desaliQ:MB5 er udviklet til generering af ultrarent vand og filtrering af varmt vand og bruges inden for disse områder:

I forbindelse med

#### desaliQ harpikspose:

- Til fuldstændig demineralisering af råvand med drikkevandskvalitet
- Fuld demineralisering i igangværende varmedrift ved maks. 4 bar og 65 °C

I forbindelse med

#### desaliQ Inline-filtermodul:

- Filtrering af uopløste tilsmudsninger som rust- eller smudspartikler ud af det varme vand

Mixed bed-filtrene desaliQ:MB5 kan **ikke** bruges inden for disse områder:

- Behandling af råvand til brug som drikkevand
- Drift med basisgas

### Funktionsmåde

#### Filtrering

I forbindelse med **desaliQ Inline-filtermodul:**

Det ufiltrerede varme vand strømmer nedefra gennem filtrets indgangsside og via strømningsfordeleren. Derefter strømmer vandet med de indeholdte partikler forbi magnetpinden. I den forbindelse trækkes magnetiske dele som jernpartikler/magnetit osv. ud og fjernes fra det varme vand.

Vandet, der tidligere er rensat på denne måde, strømmer derefter

gennem 6 filterkerter med en maskebredde på 5 µm.

Filtermodulet kan let tages ud af mixed bed-filtret desaliQ:MB5 ved hjælp af remmen.

### Demineralisering

I forbindelse med

#### desaliQ harpikspose:

#### Fysisk

Via et indvendigt fordelersystem gennemstrømmes 1 harpikspose fyldt med mixed bed-resin ensartet nedefra og op.

Takket være et samleelement på beholderdækslet kommer det fuldt demineraliserede vand til beholderens udgang.

#### Kemisk

Alle positivt ladede ioner, kationerne, trækkes ud af råvandet med kationbytter-resin. Alle kationer i råvandet, som calcium, magnesium, natrium, udskiftes med H<sup>+</sup>-ioner.

Anionbytter-resin bruges ved den fuldstændige demineralisering til at filtrere de negativt ladede ioner, anionerne, fra. Alle anioner i råvandet, som nitrat, fosfat, sulfat, klorid og hydrogencarbonat, udskiftes med OH<sup>-</sup>-ioner.

Den fuldstændige demineralisering fjerner næsten alle uønskede bestanddele fra råvandet. Via den stærkt basiske anionbytter-resin filtreres også kisel- og kulsyren fra. H<sup>+</sup> og OH<sup>-</sup>-ionerne, der dannes ved bytningen, binder sig til H<sub>2</sub>O. Resultatet er ultrarent vand.

### Demineralisering af råvand

desaliQ mixed bed-filtret bruges hovedsageligt til fuld demineralisering af råvand til enkel og hurtig påfyldning af varmeanlægget og efterfyldning samt fuld demineralisering i igangværende varmedrift (maks. 4 bar, 65 °C).

Råvandet føres til mixed bed-filtrets indgang via en valgfri TBS-ventil og et finfilter.

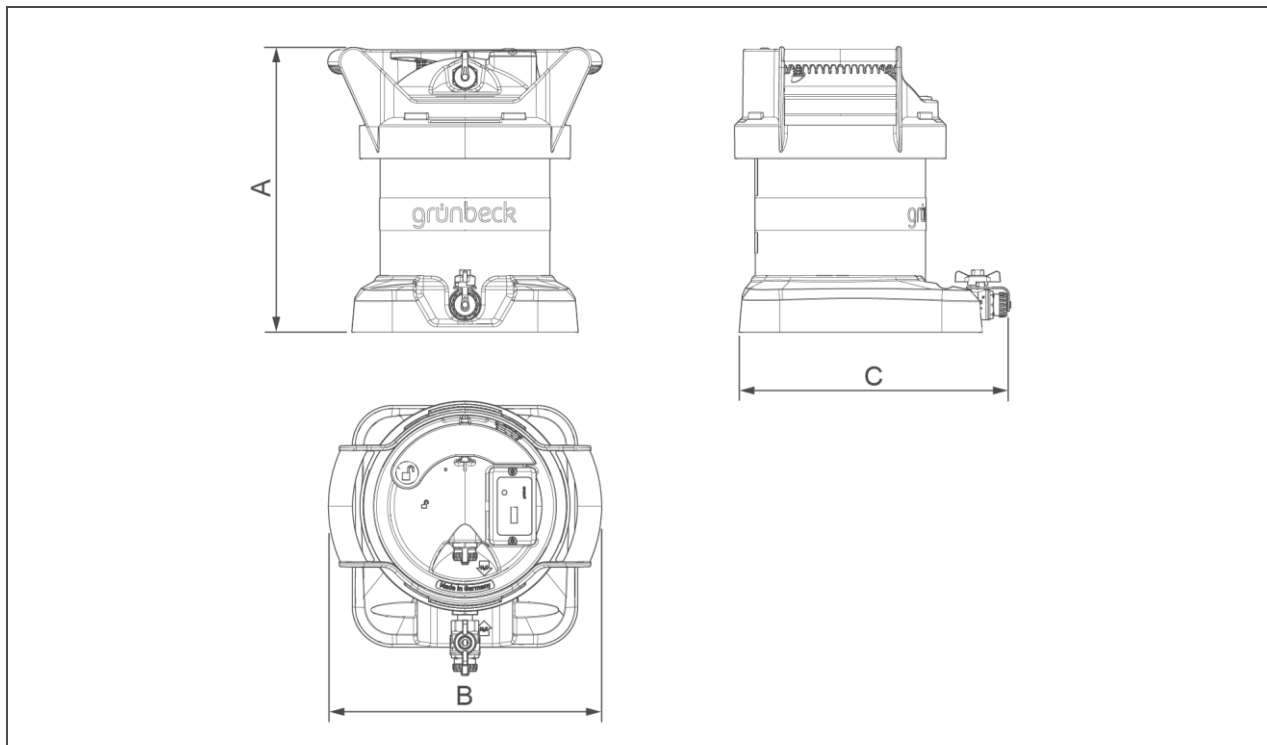
### Opbygning

- Beholder af glasfiberforstærket, temperaturbestandigt kunststof
- harpikspose fyldt med mixed bed-resin eller Inline-filtermodul, der er let at udskifte
- Råvandstilslutning ved beholderens bund med indvendigt fordelersystem og gennemstrømningsbegrænsere
- Beholderdæksel med hurtiglåsesystem, ledningsevne-målecelle, rentvandstilslutning og bæregreb

### Leverancens indhold

- Mixed bed-filter med ledningsevnemåler
- Driftsvejledning
- 1 harpikspose fyldt med mixed bed-resin

## Tekniske data I



### Mål og vægt

A Højde	mm	350
B Bredde	mm	340
C Dybde	mm	330
Antal harpikspose	Stk.	1
Påfyldningsmængde mixed bed-resin	l	6
Forsendelsesvægt ca.	kg	10

### Tilslutningsdata

Tilslutningens nominelle bredde	DN 20 (¾")
---------------------------------	------------

### Ydelsesdata

Driftstryk maks.	bar	4
Gennemstrømning ved $\Delta p$ 1 bar	l/h	400
Kapacitet ved $< 10 \mu\text{S/cm}$	$\mu\text{S/cm} \times \text{m}^3$	135
Kapacitet ved $< 50 \mu\text{S/cm}$	$\mu\text{S/cm} \times \text{m}^3$	242
Nominel gennemstrømning	$\text{m}^3/\text{h}$	0,5

### Generelt

Vandtemperatur	°C	5 – 65
Omgivelsestemperatur	°C	5 – 40

### Ordre-nr.

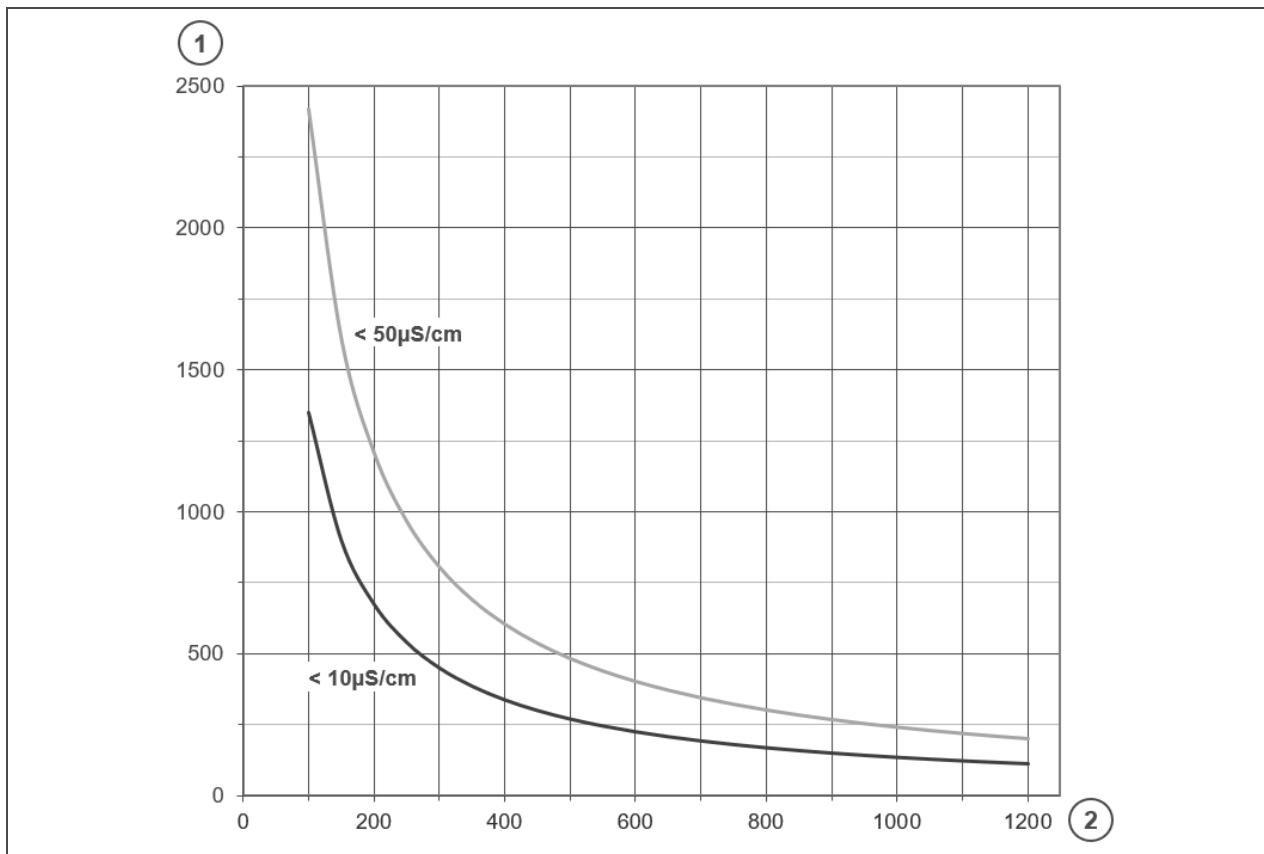
**707000060000**

Regneeksempel:

- Ledningsevne for råvandet:  $500 \mu\text{S/cm}$
- anvendt filter: desaliQ:MB5
- $135/500 = 0,27 \text{ m}^3$  (svarer til 270 liter ved  $10 \mu\text{S/cm}$ )
- $242/500 = 0,484 \text{ m}^3$  (svarer til 484 liter ved  $50 \mu\text{S/cm}$ )

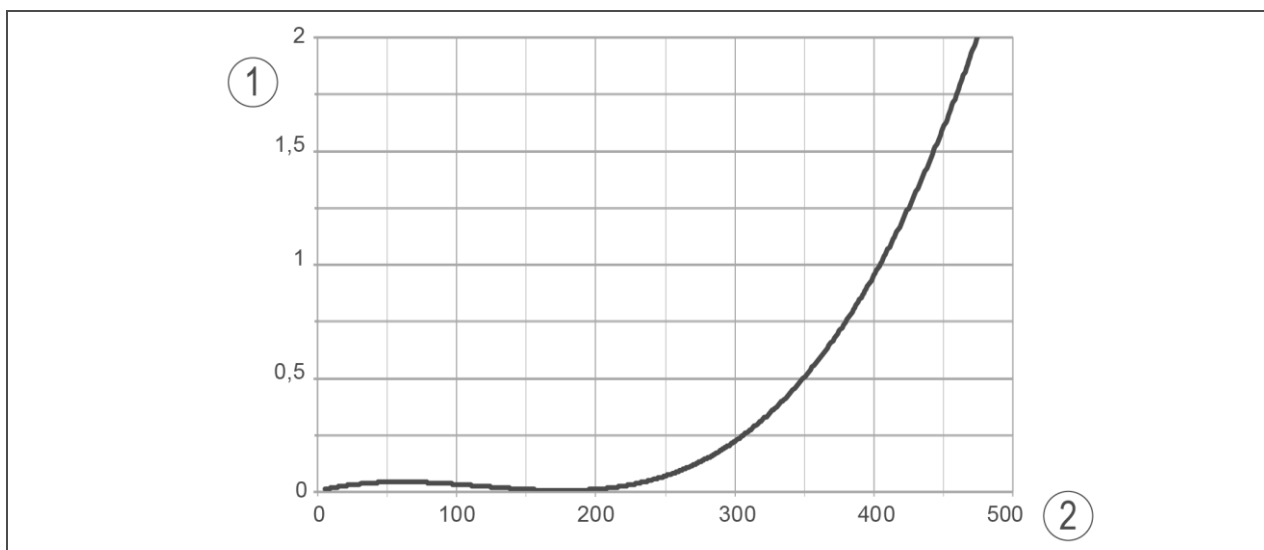
## Tekniske data II

### Kapacitetskurver mixed bed-filter desaliQ:MB5



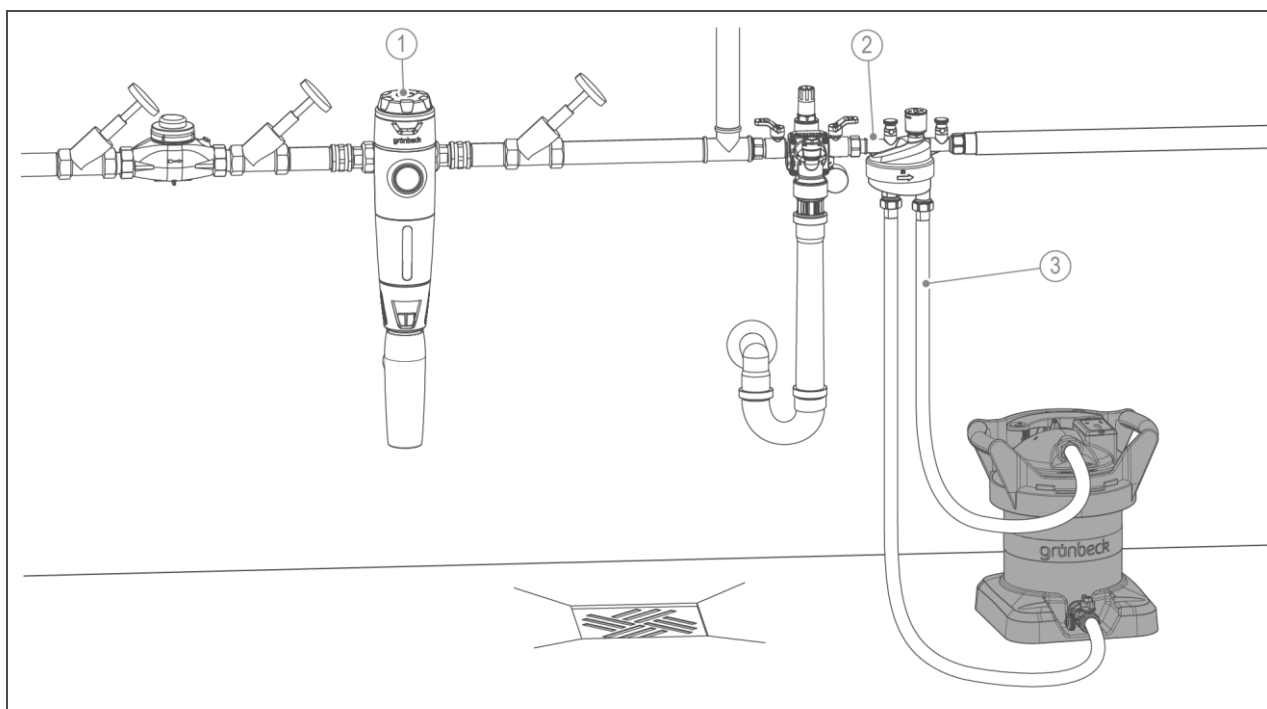
Pos.	Betegnelse	Pos.	Betegnelse
1	Mængde af demineraliseret vand i l	2	Råvandets ledningsevne i $\mu\text{S}/\text{cm}$

### Tryktabskurve mixed bed-filter desaliQ:MB5



Pos.	Betegnelse	Pos.	Betegnelse
1	Tryktab i bar	2	Gennemstrømning i l/h

## Monteringseksempel



Pos.	Betegnelse	Pos.	Betegnelse
1	Drikkevandsfilter pureliQ:RD	2	Påfyldningsgruppe thermaliQ:FB2 med tilslutningsadapter
3	desaliQ slangesæt		

### Krav til installationsstedet

Lokale installationsforskrifter, generelle retningslinjer og tekniske data skal overholdes.

- Beskyttelse mod frost, kraftig varmepåvirkning og direkte sollys
- Beskyttelse mod kemikalier, farvestoffer, opløsningsmidler og dampe derfra
- Adgang til vedligeholdelse (vær opmærksom på pladsbehovet)
- tilstrækkeligt oplyst og ventileret og udluftet
- vandret opstillingsflade med passende bæreevne til at kunne bære produktets driftsvægt

### Sanitær installation

- forkoblet drikkevandsfilter og trykformindsker
- Gulv afløb eller relevant sikkerhedsanordning med vandstopfunktion (f.eks. sikkerhedsanordning protectliQ)

## Tilbehør

### **desaliQ Inline-reguleringsmodul** **Ordrenr. 707000030000**

til behandling af varmekredsløbets partielle strøm under varmedriften

### **desaliQ Basis-påfyldningsmodul** **Ordrenr. 707000050000**

Værktøj til let kvalitetsovervåget påfyldning af varmeanlægget

### **desaliQ Inline-filtermodul** **Ordre-nr. 707000010000**

til filtrering og behandling af varmt vand

### **desaliQ slangesæt** **Ordre-nr. 707 850**

Til at forbinde stående enheder til fuldstændig demineralisering med påfyldningsgruppe thermaliQ:FBx

- 2 tilslutningsslanger med en længde på 1,5 m

### **Påfyldningsgruppe thermaliQ:FB2** **Ordre-nr. 707 760** **med desaliQ tilslutningsadapter** **ordrenr. 707 276**

### **Vandmåler** **med tilslutningstilbehør** **Ordre-nr. 702 845**

### **Påfyldningsgruppe** **thermaliQ:FB13i** **Bestell Nr. 707 770**

### **Euro-TBS-ventil GENO-DK 2-Mini** **Ordre-nr. 133 100**

### **Returskylningsfilter pureliQ:RD** **ordrenr. 101 370**

Returskylningsfiltret pureliQ:RD filtrerer drikkevandet og beskytter husets vandinstallation iht. DIN EN 806

### **Sikkerhedsanordning** **protectliQ:A20** **Ordre-nr.: 126 400**

Produkt til beskyttelse mod vandskader i en- og tofamiliehuse

### **Analysekuffert** **Ordre-nr.: 707 190**

Vandprøvningsudstyr til pH-værdi, ledningsevne, samlet hårdhed og molybdæninndhold

### **Analysekuffert** **Ordre-nr.: 707 192**

Vandprøvningsudstyr til pH-værdi, ledningsevne og samlet hårdhed

## Forbrugsmateriale

### **desaliQ harpikspose 2 x 6 l** **Ordre-nr. 707 435**

bestående af en spand med 2 harpikspose

### **desaliQ Inline ekstra filterkerter** **Ordrenr. 707000020000**

bestående af 6 filterkerter med maskebredde 5 µm med ekstra O-ringe til støttevæv

---

## Kontakt

Grünbeck Wasseraufbereitung GmbH  
Josef-Grünbeck-Str. 1  
89420 Hoechstädt;  
GERMANY

☎ +49 (0)9074 41-0

☎ +49 (0)9074 41-100

✉ info@gruenbeck.com  
www.gruenbeck.com

