

Cartouche à lit mélangé desaliQ:MB5

Utilisation

Les cartouches à lit mélangé desaliQ:MB5 sont conçues pour la production d'eau ultra-pure et la filtration de l'eau de chauffage et sont utilisables dans les applications suivantes :

Avec la

résine en sachets desaliQ :

- Déminéralisation complète d'eau brute à qualité d'eau potable
- Déminéralisation complète en cours de fonctionnement du mode chauffage à 4 bar maxi. et 65 °C

Avec le

module de filtre desaliQ Inline :

- Filtration des impuretés non dissoutes, comme les particules de rouille ou de saleté contenues dans l'eau de chauffage

Les cartouches à lit mélangé desaliQ:MB5 ne sont **pas** utilisables dans les applications suivantes :

- Traitement de l'eau brute qui servira d'eau potable
- Fonctionnement avec coussin de gaz

Mode de fonctionnement

Filtration

Avec le **module de filtre desaliQ Inline** :

L'eau de chauffage non filtrée s'écoule par le bas, par le côté entrée de la cartouche, via le répartiteur de flux. Puis, l'eau passe, avec les particules qu'elle contient, devant la barre magnétique. Les

particules magnétiques, comme que les particules de fer/magnétite, etc. sont attirées et éliminées de l'eau de chauffage.

L'eau ainsi pré-nettoyée traverse ensuite 6 cartouches filtrantes à maillage de 5 µm.

La sangle permet de retirer facilement le module de filtre de la cartouche à lit mélangé desaliQ:MB5.

Déminéralisation

Avec la **résine en sachets desaliQ** :

Physique

Un système de distribution interne permet de faire circuler régulièrement de bas en haut 1 sachet rempli de résine à lit mélangé.

L'eau entièrement déminéralisée passe par un collecteur central au niveau du couvercle du réservoir pour arriver à la sortie du réservoir.

Chimique

Les ions chargés positivement, ou cations, sont extraits de l'eau brute par la résine d'échange de cations. Tous les cations se trouvant dans l'eau brute, tels que calcium, magnésium, sodium, sont remplacés par des ions H⁺.

La résine d'échange d'anions est utilisée lors de la déminéralisation complète pour extraire par filtration les ions chargés négativement, ou anions. Tous les anions se trouvant dans l'eau brute, tels que nitrate, phosphate, sulfate, chlorure et carbonate d'hydrogène, sont échangés contre des ions OH⁻.

La déminéralisation complète élimine presque toutes les substances indésirables contenues dans l'eau brute. L'acide silicique et le gaz carbonique sont également extraits par filtration par la résine d'échange

d'anions très basique. Les ions H⁺ et OH⁻ produits lors de l'échange s'associent pour donner de l'H₂O. Le résultat est une eau d'une grande pureté.

Déminéralisation de l'eau brute

L'utilisation principale de la cartouche à lit mélangé desaliQ est la déminéralisation complète de l'eau brute pour un remplissage du circuit de chauffage et une alimentation d'appoint simples et rapides ainsi que la déminéralisation complète en mode chauffage (4 bar maxi. et 65 °C).

L'eau brute est acheminée via un disconnecteur optionnel et un filtre fin vers l'entrée de la cartouche à lit mélangé.

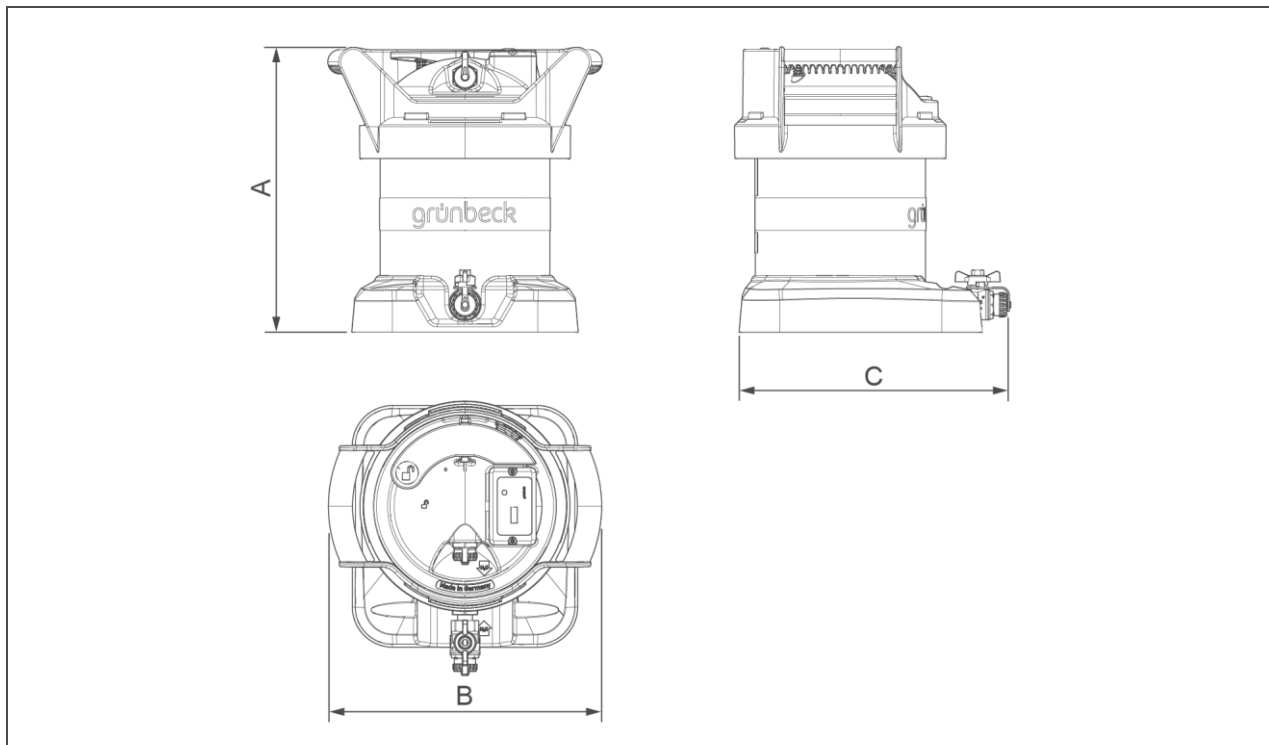
Structure

- Réservoir en plastique renforcé de fibres de verre et résistant à la température
- Sachet rempli de résine à lit mélangé facile à remplacer ou module de filtre Inline
- Raccord d'eau brute au fond du réservoir avec système de distribution intérieur et limiteur de débit
- Couvercle du réservoir avec système de fermeture rapide, cellule de mesure de la conductivité, raccord d'eau pure et poignées de transport

Contenu de la livraison

- Cartouche à lit mélangé avec conductivimètre
- Notice d'utilisation
- 1 sachet rempli de résine à lit mélangé

Caractéristiques techniques I



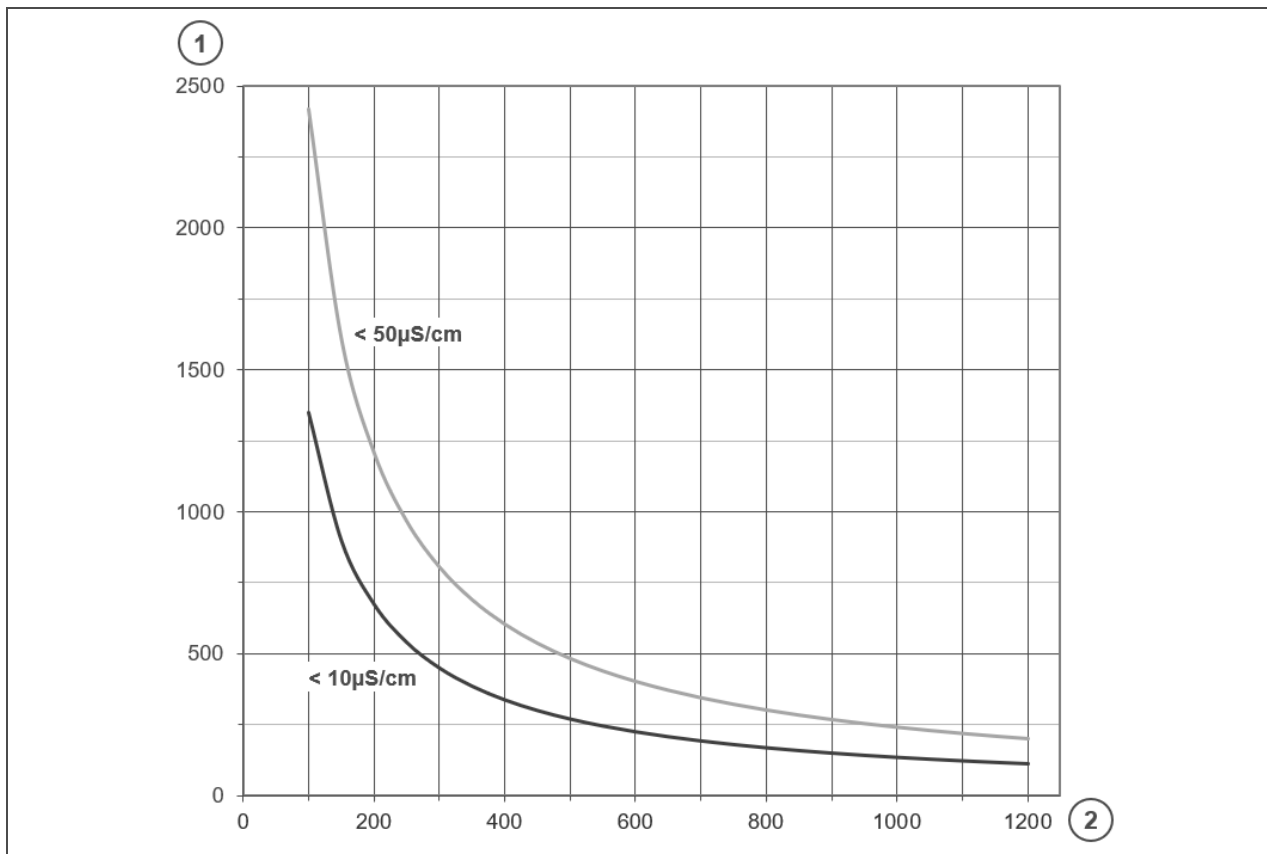
Dimensions et poids		
A hauteur	mm	350
B largeur	mm	340
C profondeur	mm	330
Nombre de sachets de résine	Pces	1
Volume de remplissage de la résine à lit mélangé	l	6
Poids d'expédition env.	kg	10
Données de raccordement		
Diamètre nominal de raccordement		DN 20 (¾")
Données de puissance		
Pression de service max.	bar	4
Débit pour Δp 1 bar	l/h	400
Capacité à < 10 $\mu\text{S/cm}$	$\mu\text{S/cm} \times \text{m}^3$	135
Capacité à < 50 $\mu\text{S/cm}$	$\mu\text{S/cm} \times \text{m}^3$	242
Débit nominal	m^3/h	0,5
Généralités		
Température de l'eau	°C	5 – 65
Température ambiante	°C	5 – 40
Réf.-		707000060000

Exemple de calcul :

- Conductivité de l'eau brute : 500 $\mu\text{S/cm}$
- Cartouche utilisée : desaliQ:MB5
- $135/500 = 0,27 \text{ m}^3$ (correspond à 270 litres à 10 $\mu\text{S/cm}$)
- $242/500 = 0,484 \text{ m}^3$ (correspond à 484 litres à 50 $\mu\text{S/cm}$)

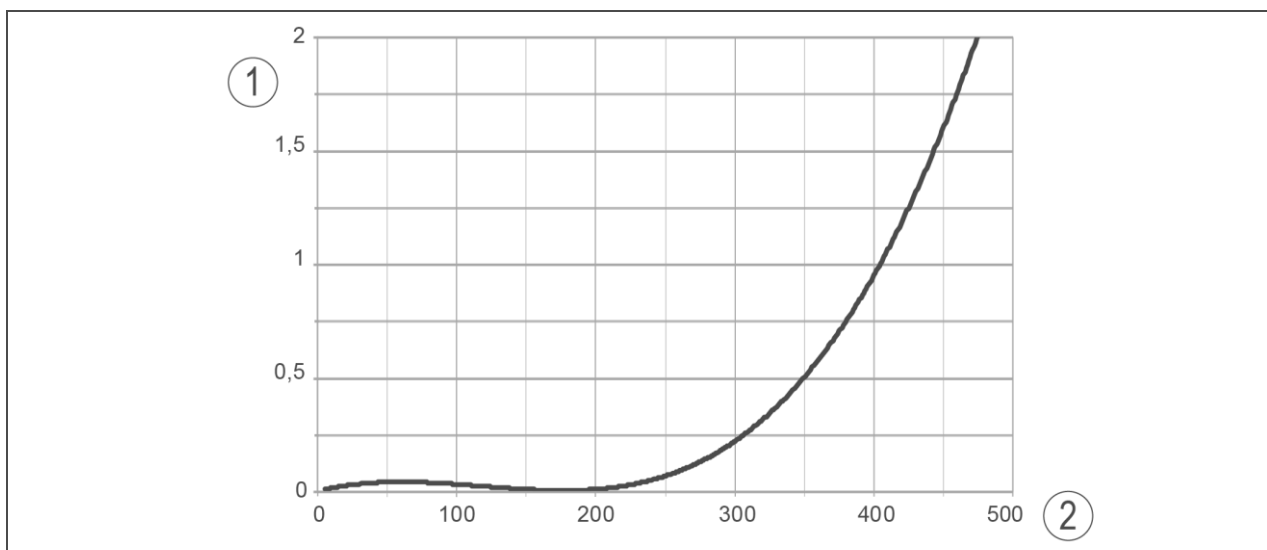
Caractéristiques techniques II

Courbes de capacité de la cartouche à lit mélangé desaliQ:MB5



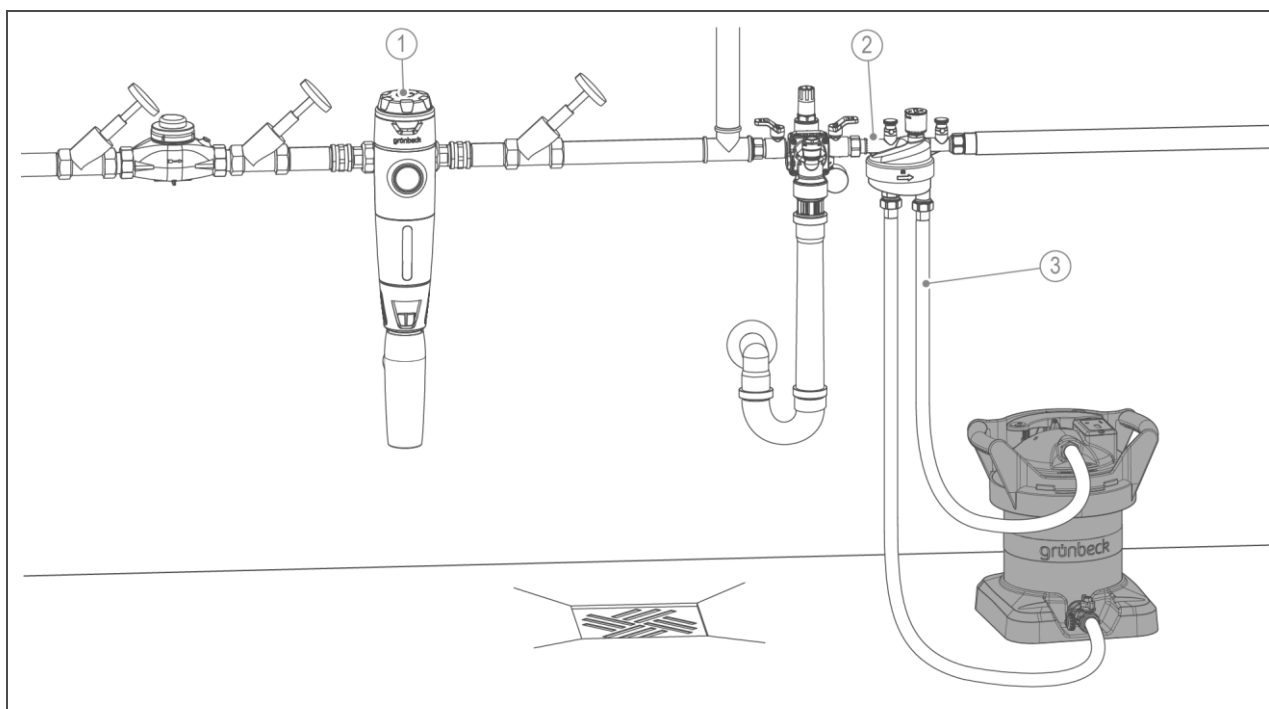
Pos.	Désignation	Pos.	Désignation
1	Quantité d'eau déminéralisée en l	2	Conductivité de l'eau brute en µS/cm

Courbe de perte de pression de la cartouche à lit mélangé desaliQ:MB5



Pos.	Désignation	Pos.	Désignation
1	Perte de pression en bar	2	Débit en l/h

Exemple de montage



Pos.	Désignation	Pos.	Désignation
1	Filtre d'eau potable pureliQ:RD	2	Ligne de remplissage thermaliQ:FB2 avec adaptateur de raccordement
3	Jeu de flexibles desaliQ		

Exigences à remplir sur le lieu d'installation

Respecter les réglementations locales concernant l'installation, les directives générales et les caractéristiques techniques.

- Protection contre le gel, exposition aux fortes chaleurs et exposition directe aux rayons du soleil
- Protection contre les produits chimiques, colorants, solvants et leurs vapeurs
- Accès pour travaux de maintenance (veiller au besoin d'espace)
- Éclairage, aération et ventilation suffisants
- Surface d'implantation horizontale à capacité de portance suffisante pour supporter le poids du produit en service

Installation sanitaire

- Filtre d'eau potable installé en amont et réducteur de pression
- Écoulement au sol ou dispositif de sécurité correspondant avec fonction Aquastop (par ex. dispositif de sécurité protectliQ)

Accessoires

Module de réglage desaliQ Inline Référence 707000030000

Pour le traitement en courant partiel du circuit de chauffage en mode chauffage

Module de remplissage de base desaliQ

Référence 707000050000

Outil pour le remplissage aisé à qualité contrôlée du circuit de chauffage

Module de filtre desaliQ Inline

Réf.- 707000010000

Pour la filtration et le traitement de l'eau de chauffage

Jeu de flexibles desaliQ

Réf.- 707 850

Pour le raccordement des unités de déminéralisation complète verticales à la ligne de remplissage therma-liQ:FBx

- 2 flexibles de raccordement de 1,5 m de long

Ligne de remplissage therma- liQ :FB2

Réf.- 707 760

avec adaptateur de raccordement
desaliQ

Référence 707 276

Compteur d'eau avec accessoires de raccordement

Réf.- 702 845

Ligne de remplissage therma- liQ :FB13i

Réf. 707 770

Disconnecteur Euro GENO-DK 2-Mini

Réf.- 133 100

Filtre à rétrolavage pureliQ:RD

Réf. 101 370

Le filtre à rétrolavage pureliQ:RD filtre l'eau potable et protège l'installation d'eau domestique conformément à DIN EN 806

Dispositif de sécurité protectliQ:A20

Réf. : 126 400

Produit dédié à la protection contre les dégâts des eaux dans les maisons individuelles et jumelées

Coffret d'analyse

Réf. : 707 190

Dispositifs d'analyse de l'eau pour le pH, la conductivité, la dureté totale et la teneur en molybdène

Coffret d'analyse

Réf. : 707 192

Dispositifs d'analyse de l'eau pour le pH, la conductivité et la dureté totale

Consommables

Résine en sachets desaliQ 2 x 6 l

Réf.- 707 435

comprenant un seau avec 2 sachets de résine

Cartouches filtrantes de rechange desaliQ Inline

Référence 707000020000

comprenant 6 cartouches filtrantes à maillage de 5 µm avec joints toriques de rechange pour support textile

Contact

Grünbeck Wasseraufbereitung GmbH
Josef-Grünbeck-Str. 1
D-89420 Hoehstaedt
GERMANY

☎ +49 (0)9074 41-0

☎ +49 (0)9074 41-100

info@gruenbeck.com
www.gruenbeck.com

