

## Terugspoelfilter MRA25/MRA32

### Toepassing

De terugspoelfilters MRA zijn bedoeld voor het filtreren van drinkwater en proceswater.

De filters zijn geschikt voor de filtratie van proces-, ketelvoedings-, koel- en aircoewater (alleen in deelstroom).

De filters beschermen de waterleidingen en de daarop aangesloten watervoerende systeemonderdelen tegen functiestoringen en corrosieschade door onopgeloste verontreinigingen (deeltjes) zoals roestdeeltjes, zand enz.

### Gebruiksgrenzen

- Watertemperatuur  $\leq 90^{\circ}\text{C}$
- Watertemperatuur  $\leq 30^{\circ}\text{C}$  bij gebruik binnen het drinkwaterbereik (DVGW)
- Drukgebied  $\leq 16$  bar
- Drukgebied  $\leq 10$  bar bij mediatemperatuur van  $90^{\circ}\text{C}$
- Niet te gebruiken bij kringloopwater dat met chemicaliën behandeld is

- Niet te gebruiken bij media zoals olie, vetten, oplosmiddelen, zepen en andere smerende media en ook niet voor het afscheiden van in water oplosbare stoffen
- niet te gebruiken voor inbouw in verticale waterleidingen

De filters zijn geconstrueerd volgens de richtlijnen van DIN EN 13443-1 alsook DIN 19628 en bestemd voor de inbouw in de drinkwaterinstallatie conform DIN EN 806-2 (inbouw direct achter de watermeter).

### Werkwijze

Het ongefilterde ruwe water stroomt aan de inlaatzijde in het filter en dringt van binnen naar buiten door het filterelement naar de zuiverwateruitgang. Daarbij worden vreemde deeltjes met een grootte van  $> 100 \mu\text{m}$  tegengehouden.

Afhankelijk van de grootte en het gewicht blijven de vreemde deeltjes plakken aan het filterelement, of ze vallen direct omhoog in de filtertrechter.

Door toenemende vervuiling van het filterelement stijgt het drukverschil tussen ruwwaterinlaat en zuiverwateruitgang.

Het drukverschil kan op de manometers of met behulp van de optioneel verkrijgbare druksensoren op het display worden afgelezen.

De terugspoelprocedure wordt door de geïntegreerde besturing automatisch geactiveerd en door de aandrijfeenheid op de filterkop uitgevoerd. De onderste afzuigmond wordt opgetild en de rioolafvoer is geopend.

Bij de draaibeweging draait de afstriker mee en strijkt over het filteroppervlak van het filterelement. Het filterelement wordt gereinigd.

De verontreinigingen worden door de afstriker losgemaakt en door de afzuigmond in de afvoeropening afgezogen.

Een terugspoeling kan altijd handmatig via de besturing worden geactiveerd.

De besturing beschikt over de volgende aansluitmogelijkheden voor het doorsturen van signalen en bewaking op afstand:

- Businterface (Modbus RTU)
- Storingsmeldcontact
- Programmeerbare ingang

### Opties

Bij gebruik van de optionele druksensoren kan de besturing een terugspoeling ook via een ingesteld drukverschil activeren.

Een optionele veiligheidsmagneetklep sluit bij stroomuitval de rioolafvoer en voorkomt zo dat meer water wegstroomt.

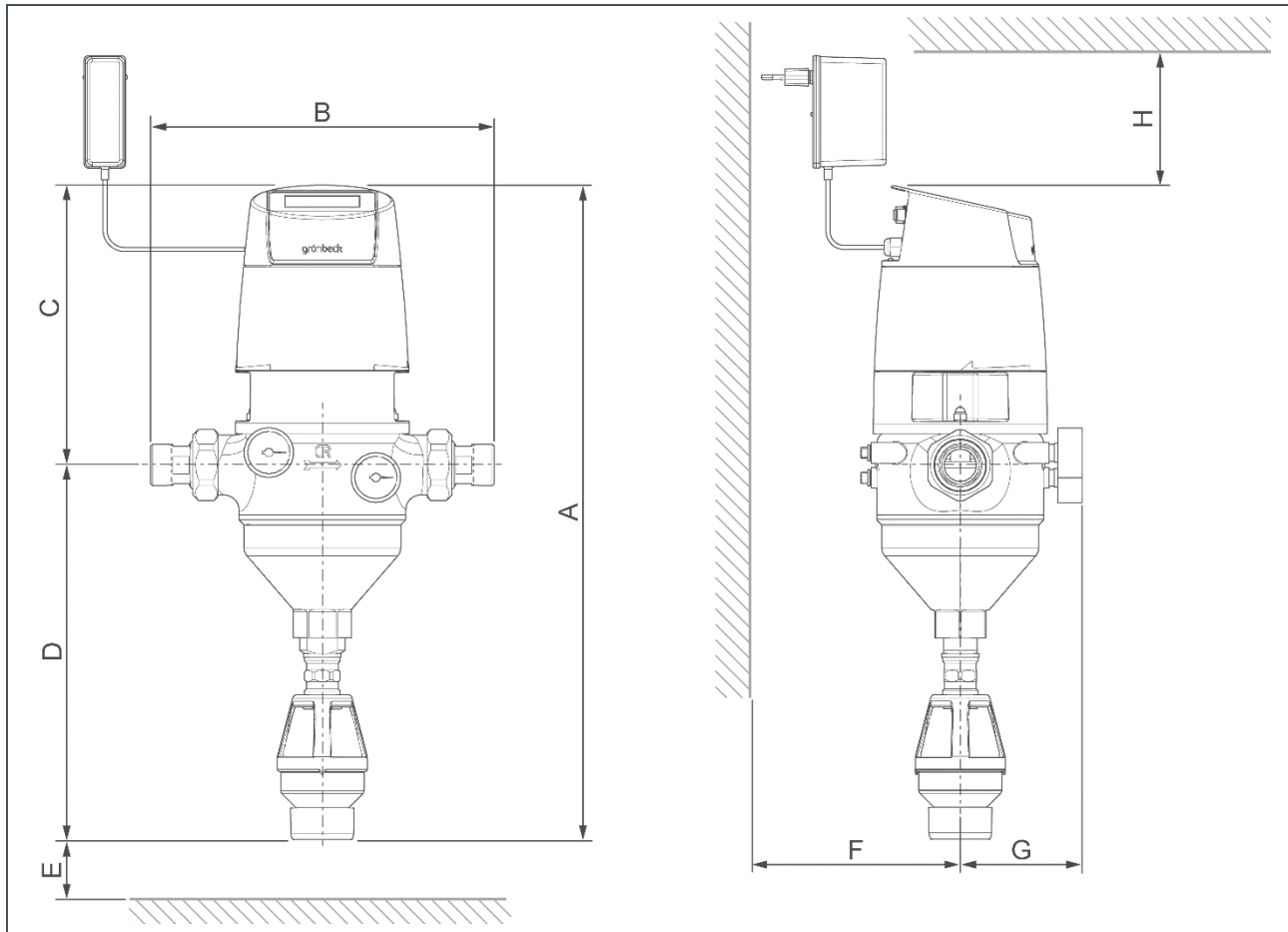
### Opbouw

- Filterhuis van ontzinkingsarm messing
- Modulair filterelement van hoogwaardige technische kunststof met roestvrijstalen filterdoek ( $100 \mu\text{m}$ )
- Spoelwateraansluiting met vrije uitloop volgens DIN EN 1717 voor DN 50
- Manometer voor ingangs- en uitgangsdruk
- Besturing met display en voeding
- Alle onderdelen die met water in contact komen, voldoen aan de Duitse Drinkwaterwet

### Omvang van de levering

- Terugspoelfilter compleet, inclusief 2 manometers 0 – 16 bar
- Watermeter-schroefkoppeling
- Spoelwateraansluiting
- Voeding met Eurostekker
- Gebruiksaanwijzing

## Technische gegevens



Maten en gewichten				MRA25	MRA32
A	Totale hoogte		mm	526	526
B	Inbouwlengte	met schroefverbinding	mm	276	281
		zonder schroefverbinding	mm	190	190
C	Bouwhoogte boven midden aansluiting		mm	225	225
D	Bouwhoogte tot midden aansluiting		mm	301	301
E	Uitbouwmaat voor filterelement		mm	≥ 215	≥ 215
F	Wandafstand		mm	≥ 90	
G	Bouwdiepte tot midden aansluiting		mm	95	
H	Vrije ruimte boven bovenkant filter		mm	≥ 80	
	Leeggewicht		kg	~ 6,8	~ 7,0

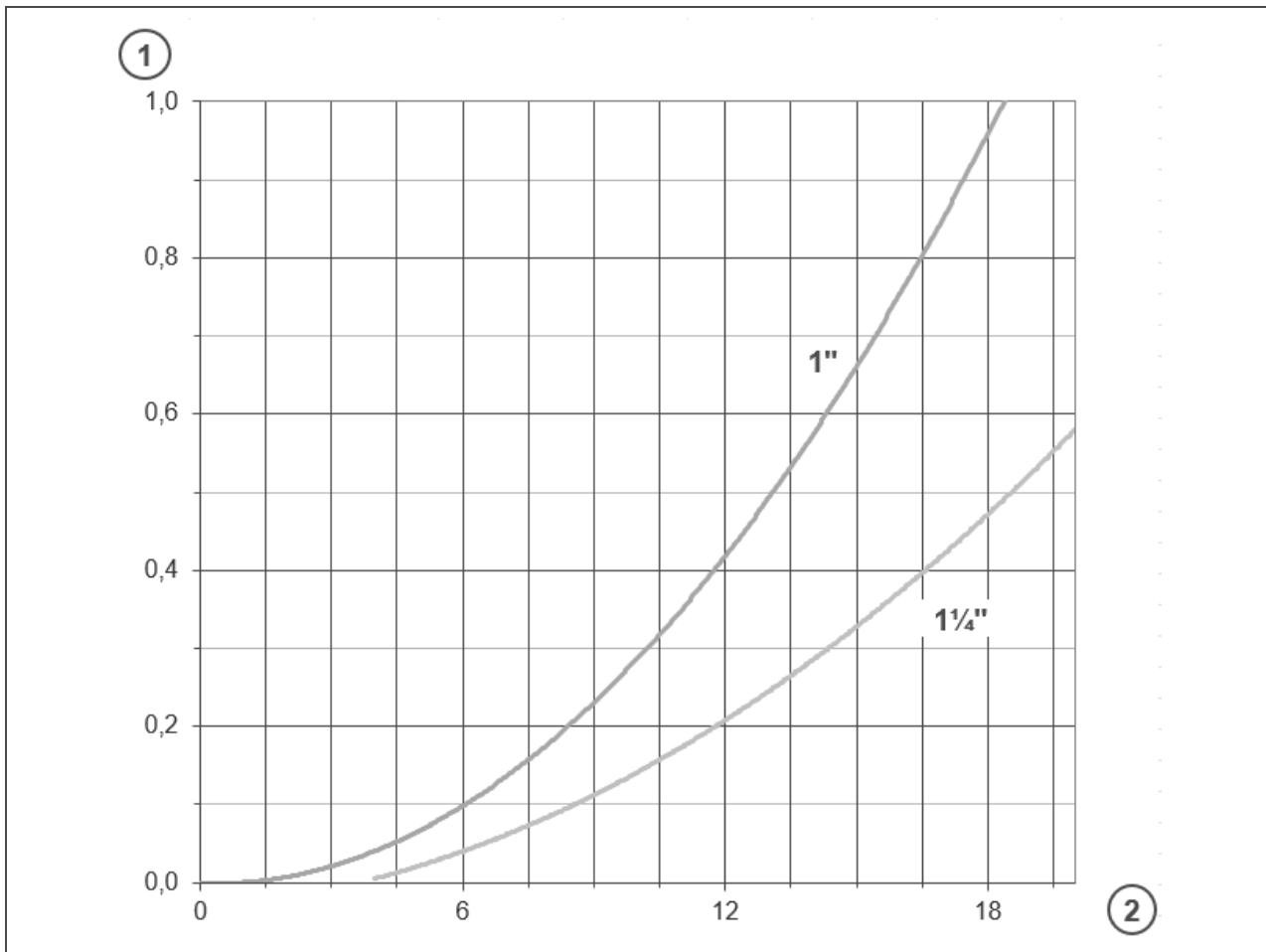
Aansluitgegevens			MRA25	MRA32
Nominale aansluitbreedte			DN 25	DN 32
Aansluitmaat			1"	1¼"
Afvoeraansluiting			DN 50	
Netaansluiting				
Voeding	Nominaal spanningsbereik	V~	100 – 240	
	Nominale frequentie	Hz	50/60	
Filter	Spanning	V=	24	
	Stroomverbruik	A	≤ 2,5	
	Opgenomen elektrisch vermogen	W	≤ 60,0	
Beschermingsklasse			□	
Kabellengte		mm	~ 2000	
Adapter voor voeding	Taiwan		A/B (110 V/60 Hz)	
	Uni Eurozone		C (230 V/50 Hz)	

Vermogensgegevens			MRA25	MRA32
Nominale doorstroming bij $\Delta p$ 0,2 (0,5) bar	m <sup>3</sup> /h		8,5 (13,0)	12 (18,5)
Kv-waarde	m <sup>3</sup> /h		18	25
Filterfijnheid	µm		100	
Bovenste/onderste maaswijdte	µm		110/90	
Bedrijfsdruk	bar		2 – 16	
Bedrijfsdruk bij watertemperatuur 90°C	bar		≤ 10	
Nominale druk			PN 16	

Verbruiksgegevens			MRA25	MRA32
Hoeveelheid terugspoelwater bij een waterdruk van 3 bar en een terugspoelduur van 1,5 min	l		~ 40	
Terugspoelvolumestroom bij 9 bar	m <sup>3</sup> /h		~ 4,0	
Drukverschil instelbaar (fabrieksinstelling 0,4 bar)	bar		0,2 – 16,0	

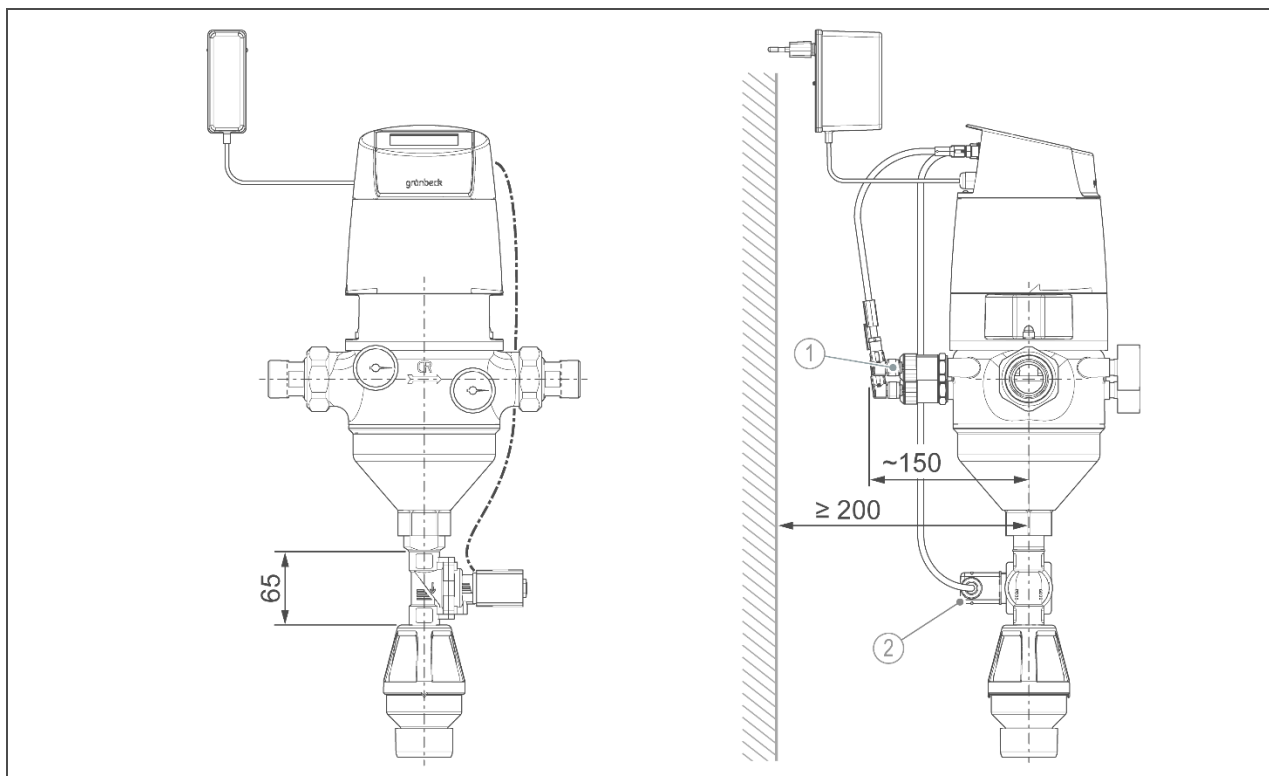
Algemene gegevens			MRA25	MRA32
Watertemperatuur (drinkwatertoepassing)	°C		5 – 30	
Watertemperatuur	°C		5 – 90	
Omgevingstemperatuur	°C		5 – 40	
DVGW-registratienummer			NW-9301DO0260	
ÜA-registratienummer			R-15.2.3-21-17496	
<i>Dienst van de Weense landsregering – Stad Wenen</i>			R-15.2.1-22-17624	
<b>Bestelnr.</b>			<b>107000080000</b>	<b>107000090000</b>

Drukverliescurven terugspoelfilter MRA25 (1") en MRA32 (1¼")



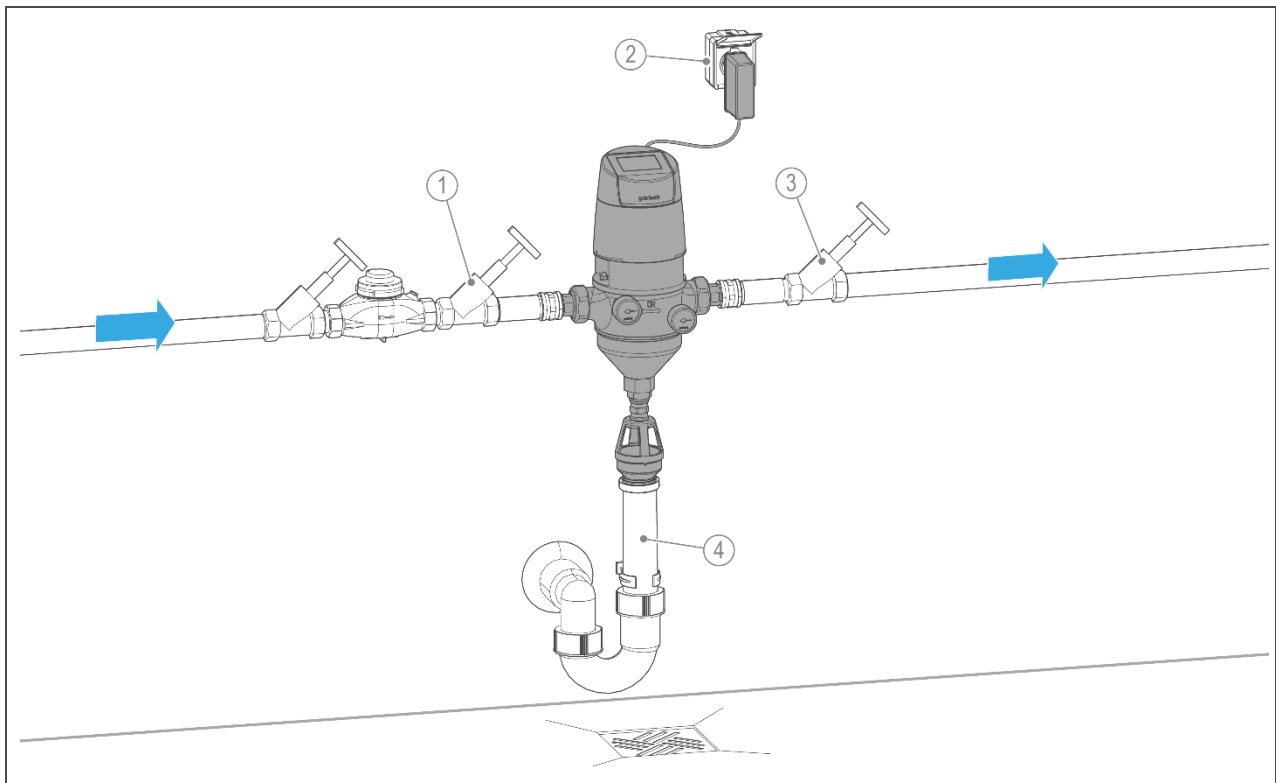
Pos.	Benaming	Pos.	Benaming
1	Drukverlies in bar	2	Doorstroming in m³/h

## Technische gegevens voor optionele uitrusting



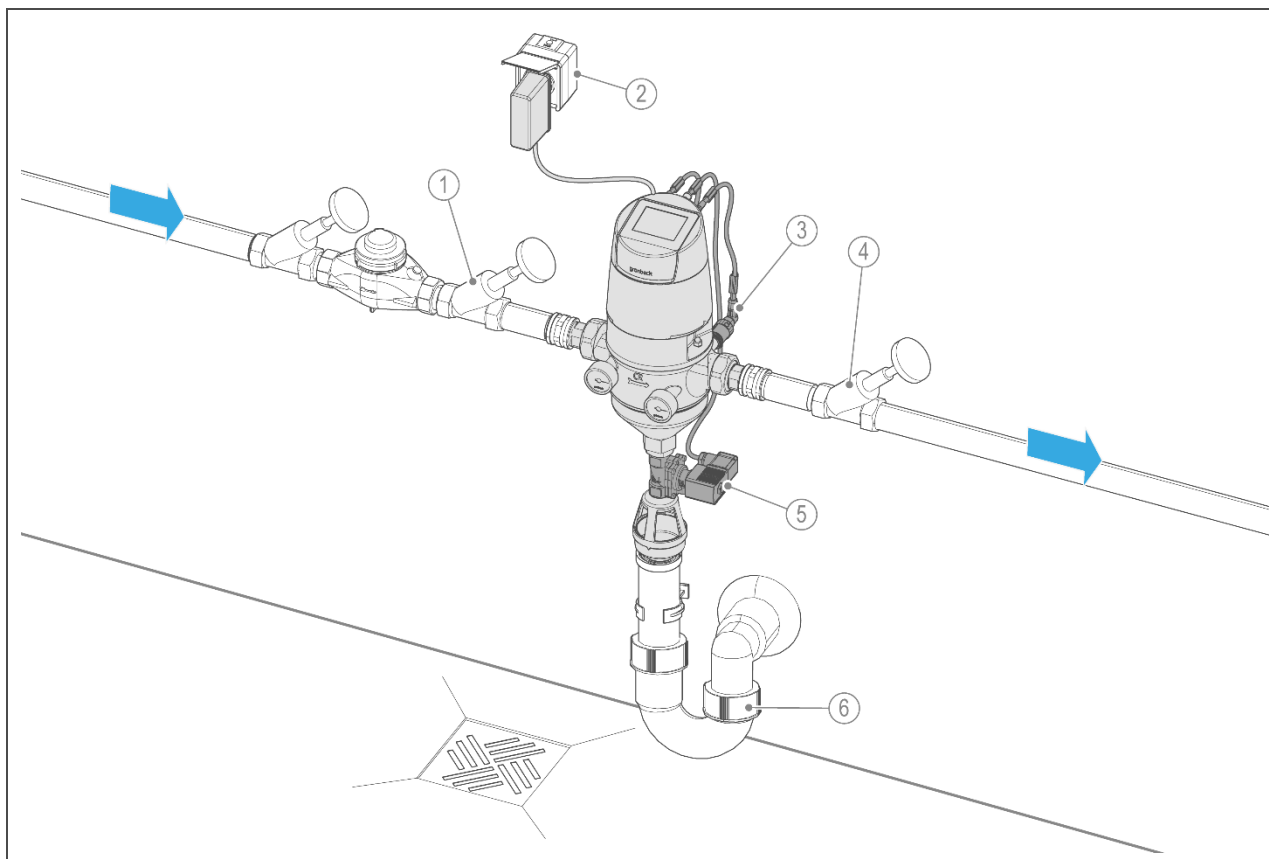
Pos.	Benaming	Pos.	Benaming
1	Druksensoren	2	Veiligheidsmagneetklep
<b>Technische gegevens</b>		<b>Druksensoren</b>	
Schroefdraadaansluiting		G1/8	
Drukbereik		bar	0 – 16
Elektrische aansluiting		Ronde stekker M12 (bus, A-codering)	
Uitvoersignaal		mA	4 – 20
Nauwkeurigheid		+/- 0,5 % MSP	
Beschermingsgraad		IP67	
Verbindingskabel		M12, 3-polig (bus, A-codering) naar M8 (stekker, A-codering)	
<b>Bestelnr.</b>		<b>107000160000</b>	
<b>Technische gegevens</b>		<b>Veiligheidsmagneetklep</b>	
Schroefdraadaansluiting		G1/2	
Nominale wijdje		DN 13	
Drukbereik		bar	0,2 – 16
Kv-waarde		m <sup>3</sup> /h	3,8
Elektrische aansluiting		Apparaatstopcontact type A	
Voedingsspanning		V=	24
Elektrisch vermogen		W	8,0
Beschermingsgraad		IP65	
Verbindingskabel		Apparaatstopcontact 2-polig, (stekker, type A) naar M12 4-polig (stekker, A-codering)	
<b>Bestelnr.</b>		<b>107000150000</b>	

## Inbouwvoorbeeld



Pos.	Benaming	Pos.	Benaming
1	Afsluiter ingang	2	Wandcontact
3	Afsluiter uitgang	4	Afvoeraansluiting op plaats van opstelling

## Inbouwvoorbeeld met optionele uitrusting



Pos.	Benaming	Pos.	Benaming
1	Afsluiter ingang	2	Wandcontact
3	Druksensoren voor ingangs- en uitgangsdruk (optioneel)	4	Afsluiter uitgang
5	Veiligheidsmagneetklep (optioneel)	6	Afvoeraansluiting op plaats van opstelling

### Eisen aan de plaats van opstelling

Houd rekening met plaatselijke installatievoorschriften, algemene richtlijnen en technische gegevens.

- Bescherming tegen vorst, sterke warmte-inwerking en direct zonlicht
- Bescherming tegen chemicaliën, kleurstoffen, oplosmiddelen en de dampen hiervan
- Omgevingstemperatuur en stralingstemperatuur in directe nabijheid
  - ≤ 25°C bij gebruik in het drinkwaterbereik
  - ≤ 40°C bij uitsluitend technische toepassing

- Bescherming tegen warmtebronnen in het drinkwaterbereik (bijv. verwarmingen, boilers en warmwaterleidingen)
- Bereikbaarheid voor onderhoudswerkzaamheden (benodigde plaats in acht nemen)
- Voldoende verlicht alsook met voldoende be- en ontluftung

#### Sanitaire installatie

- Vloerafvoer of overeenkomstige veiligheidsvoorziening met waterstopfunctie
- Afvoeraansluiting ≥ DN 50

- Afsluiters vóór en na het product

#### Elektrische installatie

- Stopcontact met continue stroomtoevoer (max. ca. 1,2 m van de besturing verwijderd)
  - Het stopcontact mag niet met lichtsakelaars, noodstopzakelaars voor de verwarming of vergelijkbaar worden verbonden.
  - Het stopcontact mag niet onder het filter en de waterleiding zijn aangebracht.
- De filters zijn uitsluitend bestemd voor het bedrijf en het gebruik met veilige laagspanning SELV.

## Toebehoren

### Filterelementen DN 25 (1"), DN 32 (1¼")

Filterelementen met filterfijnheden 50 µm, 200 µm en 500 µm zijn volgens DIN EN 13443-1 niet toegestaan voor drinkwaterinstallaties

#### Bestelnr.:

<b>107 052 Filterelement</b>	<b>50 µm</b>
<b>107 061 Filterelement</b>	<b>100 µm</b>
<b>107 072 Filterelement</b>	<b>200 µm</b>
<b>107 082 Filterelement</b>	<b>500 µm</b>

### Veiligheidsmagneetklep Bestelnr. 107000150000

Stroomloos gesloten veiligheidsmagneetklep als extra veiligheidsvoorziening.

- voorkomt tijdens het terugspoelen een ongeoorloofde waterafvoer bijv. bij stroomuitval of door een defect van het filter (bijv. grotere vuildeeltjes verhinderen dat de rioolklep volledig kan worden gesloten)

### Druksensoren Bestelnr. 107000160000

voor het meten van de waterdruk aan de ingang en uitgang van het filter

- via een geprogrammeerde grenswaarde van het drukverschil in de besturing wordt een terugspoeling geactiveerd

### Wisseladapter Taiwan (10 stuks)

#### Bestelnr. 100212510001

voor de voeding 24 VDC/60 W, optioneel voor gebruik in Taiwan

- 110 V/60 Hz, type A/B

### Set kabelschroefverbindingen Bestelnr. 100221330001

voor de montage van de externe signaalkabels aan de stuurkop

- Kabelschroefverbinding M12 met afdichting voor 1 of 2 kabels
- Kabelschroefverbinding M20 met afdichting voor 3 of 4 kabels

---

## Contact

Grünbeck AG  
Josef-Grünbeck-Str. 1  
89420 Hoehstaedt  
Germany

☎ +49 9074 41-0

☎ +49 9074 41-100

✉ info@gruenbeck.com  
www.gruenbeck.com

