



Impianto di addolcimento softliQ:SE

Finalità di utilizzo

L'impianto di addolcimento softliQ:SE deve essere utilizzato esclusivamente per l'addolcimento totale o parziale di acqua potabile.

L'impianto di addolcimento protegge le tubazioni dell'acqua e i sistemi idrici ad essi collegati da incrostazioni calcaree e dai conseguenti danni e problemi di funzionamento. L'impianto di addolcimento non previene la corrosione.

Gli impianti di addolcimento sono progettati per una fornitura costante di acqua dolce.

Procedimento

L'impianto di addolcimento funziona in base al processo di scambio ionico.

La modalità iQ controlla la capacità dell'impianto e l'orario di rigenerazione in base all'intelligenza artificiale. La rigenerazione può essere impostata anche a orari fissi. Se durante una rigenerazione vi fosse necessità di acqua, è disponibile acqua non addolcita.

A ogni rigenerazione viene rigenerata solo la capacità dell'impianto esausta. Ciò consente di impiegare solo il sale realmente necessario. Per motivi igienici, l'impianto attiva una rigenerazione completa

Raccomandazioni per l'uso:

- Impianto di addolcimento softliQ:SE18: 1 – 4 persone
- Impianto di addolcimento softliQ:SE21: 1 – 9 persone
- Impianto di addolcimento softliQ:SE24: 1 – 12 persone

dopo un massimo di 3 giorni.

App Grünbeck myProduct

Tramite l'app myProduct l'impianto di addolcimento può essere controllato e registrato anche in remoto.



Struttura

- Serbatoio del sale con fondo a rete
- Scatola tecnica removibile per accesso alla valvola pilota e alla valvola della salamoia
- Galleggiante di sicurezza
- Scambiatori riempiti con resina a scambio ionico e sfere di vetro
- Tubi flessibili di collegamento
- Coperchio del serbatoio del sale con fotocellula per rilevamento della quantità di sale e controllo tramite display tattile
- Spina Schuko con cavo

Materiale in dotazione

- Impianto di addolcimento softliQ:SE
- Modulo di collegamento
- Dispositivo di analisi dell'acqua durezza totale
- Materiale di montaggio e di collegamento

a partire da SE21

- Sensore perdite

a partire da SE24

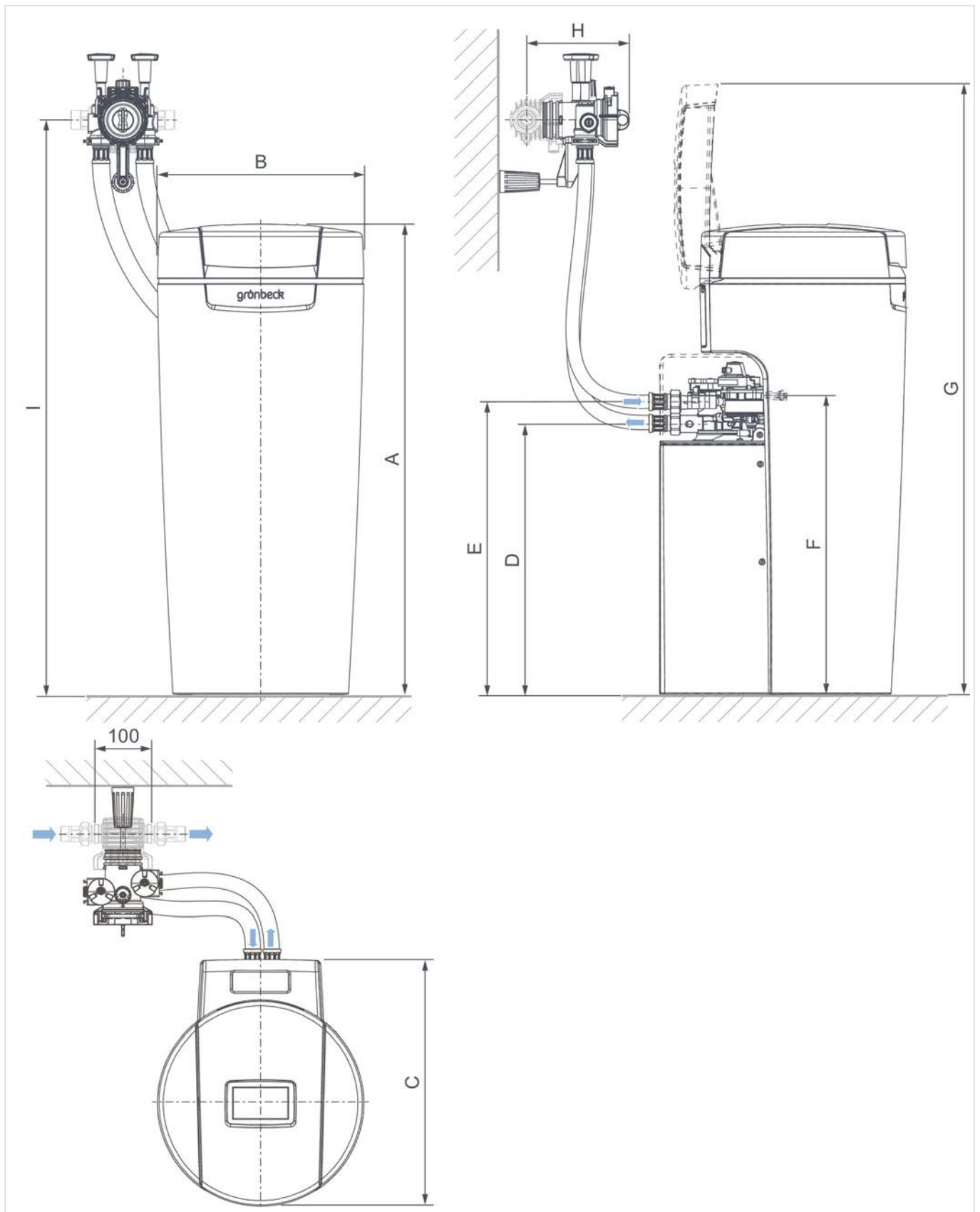
- Raccordo fognario
- Isolamento a guscio

Non incluso nella dotazione

- Modulo di base cliQlock



Dati tecnici



Dimensioni e pesi			SE18	SE21	SE24
A	Altezza	mm	815	815	815
B	Larghezza	mm	360	360	360
C	Profondità	mm	430	430	430
D	Altezza attacco acqua dolce	mm	470	470	470
E	Altezza raccordo dell'acqua grezza	mm	510	510	510
F	Altezza troppopieno di sicurezza serbatoio del sale	mm	520	520	520
G	Altezza serbatoio salamoia con coperchio	mm	1060	1060	1060
H	Profondità attacco	mm	178	178	178
I	Altezza attacco	mm	1000	1000	1000
Peso di esercizio		kg	65,0	68,0	72,0

Dati di allacciamento		SE18	SE21	SE24
Diametro nominale raccordo fognario		≥ DN 50	≥ DN 50	≥ DN 50
Tensione di allacciamento alla rete	VAC	100 - 250	100 - 250	100 - 250
Frequenza di collegamento alla rete	Hz	50/60	50/60	50/60
Potenza elettrica allacciata in esercizio	S	8	14	14
Potenza elettrica allacciata in standby	S	≤ 3,5	≤ 3,5	≤ 3,5
Classe di protezione		II	II	II

Dati caratteristici		SE18	SE21	SE24
Pressione nominale		PN 10	PN 10	PN 10
Pressione di esercizio	bar	2 - 8	2 - 8	2 - 8
Portata nominale (0 °dH, 0 °f, 0 mol/m ³) a norma DIN EN 14743 con perdita di pressione di 1,0 bar	m ³ /h	1,8	2,1	2,4
Portata nominale con perdita di pressione di 1,0 bar a norma DIN 19636 (durezza dell'acqua grezza 20 °dH (35,6 °f, 3,56 mol/m ³), durezza dell'acqua dolce 8 °dH (14,2 °f, 1,42 mol/m ³))	m ³ /h	3,0	3,5	4,0
Capacità nominale variabile per m ³ e °dH per scambiatore	m ³ x °dH	6,0 - 14,0	8,0 - 20,0	9,0 - 23,0
Capacità nominale variabile per m ³ e °f per scambiatore	m ³ x °f	11,0 - 25,0	14,0 - 36,0	16,0 - 41,0
Capacità nominale variabile in mol per scambiatore	mol	1,1 - 2,5	1,4 - 3,6	1,6 - 4,1
Capacità per kg di sale rigenerante	mol/kg	6,7 - 4,5	7,1 - 4,5	7,1 - 4,5
Tempi di rigenerazione completa	min	20 - 40	20 - 40	20 - 40
Rigenerazione (1x al giorno) con riduzione della capacità	%	> 50	> 50	> 50

Interfaces		SE18	SE21	SE24
Interfacce		Wi-Fi 2,4 GHz	Wi-Fi 2,4 GHz	Wi-Fi 2,4 GHz

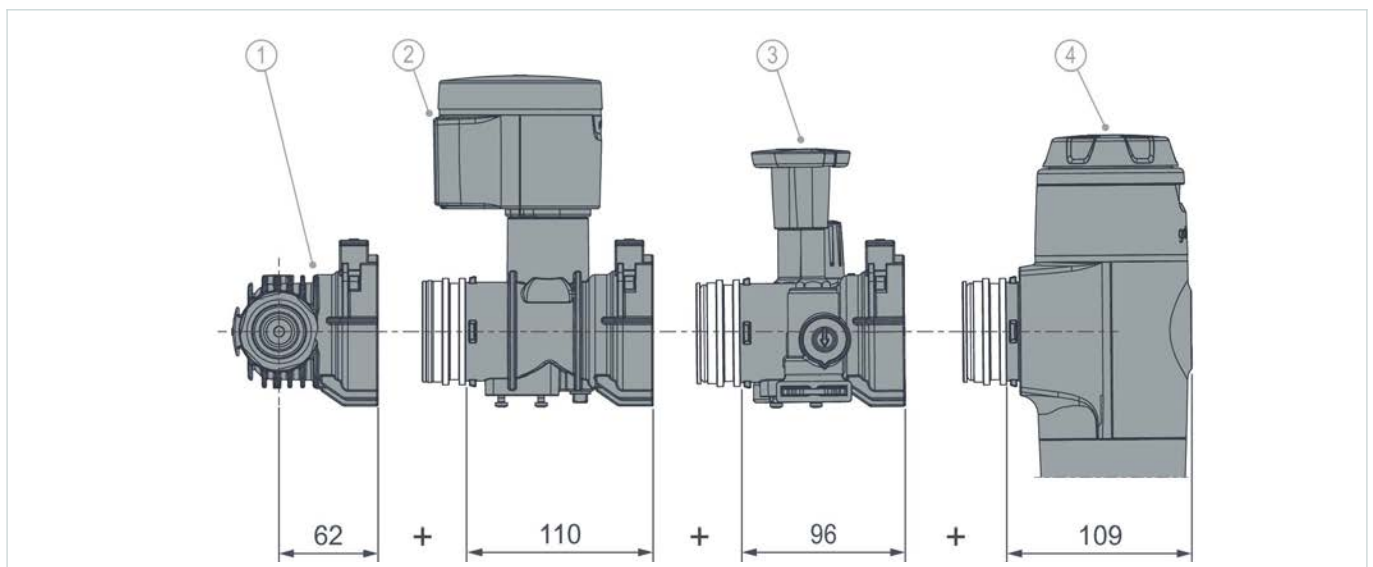


Volumi di riempimento e dati sul consumo		SE18	SE21	SE24
Quantità di resina	l	5	7,5	9
Consumo di sale per rigenerazione completa	kg	0,15 - 0,55	0,2 - 0,8	0,23 - 0,95
Scorta di sale rigenerante	kg	≤ 35	≤ 35	≤ 35
Consumo di sale per m ³ e °dH	kg/(m ³ x °dH)	0,03 - 0,04	0,03 - 0,04	0,03 - 0,04
Consumo di sale per m ³ e °f	kg/(m ³ x °f)	0,01 - 0,02	0,01 - 0,02	0,01 - 0,02
Consumo di sale per mol	kg/mol	0,14 - 0,22	0,14 - 0,22	0,14 - 0,22
Portata dell'acqua di lavaggio	m ³ /h	≤ 0,3	≤ 0,4	≤ 0,6
Volume totale di acque reflue con rigenerazione completa	l	21 - 31	28 - 43	32 - 51
Volume acque reflue con rigenerazione completa per m ³ e °dH	l/(m ³ x °dH)	3,50 - 2,20	3,50 - 2,20	3,50 - 2,20
Volume acque reflue con rigenerazione completa per m ³ e °f	l/(m ³ x °f)	1,90 - 1,20	1,90 - 1,20	1,90 - 1,20
Volume acque reflue con rigenerazione completa per mol	l/mol	19,00 - 12,00	19,00 - 12,00	19,00 - 12,00

Certificati	SE18	SE21	SE24
Numero di regist DIN/DVGW	NW-9151CT0491		

Dati generali	SE18	SE21	SE24
Temperatura del fluido	°C	5 - 30	5 - 30
Temperatura ambiente	°C	5 - 40	5 - 40
Umidità (senza condensa)	%	≤ 90	≤ 90
Numero di persone area di applicazione		1 - 9	1 - 12
Codice articolo	189000020000	189000030000	189000040000

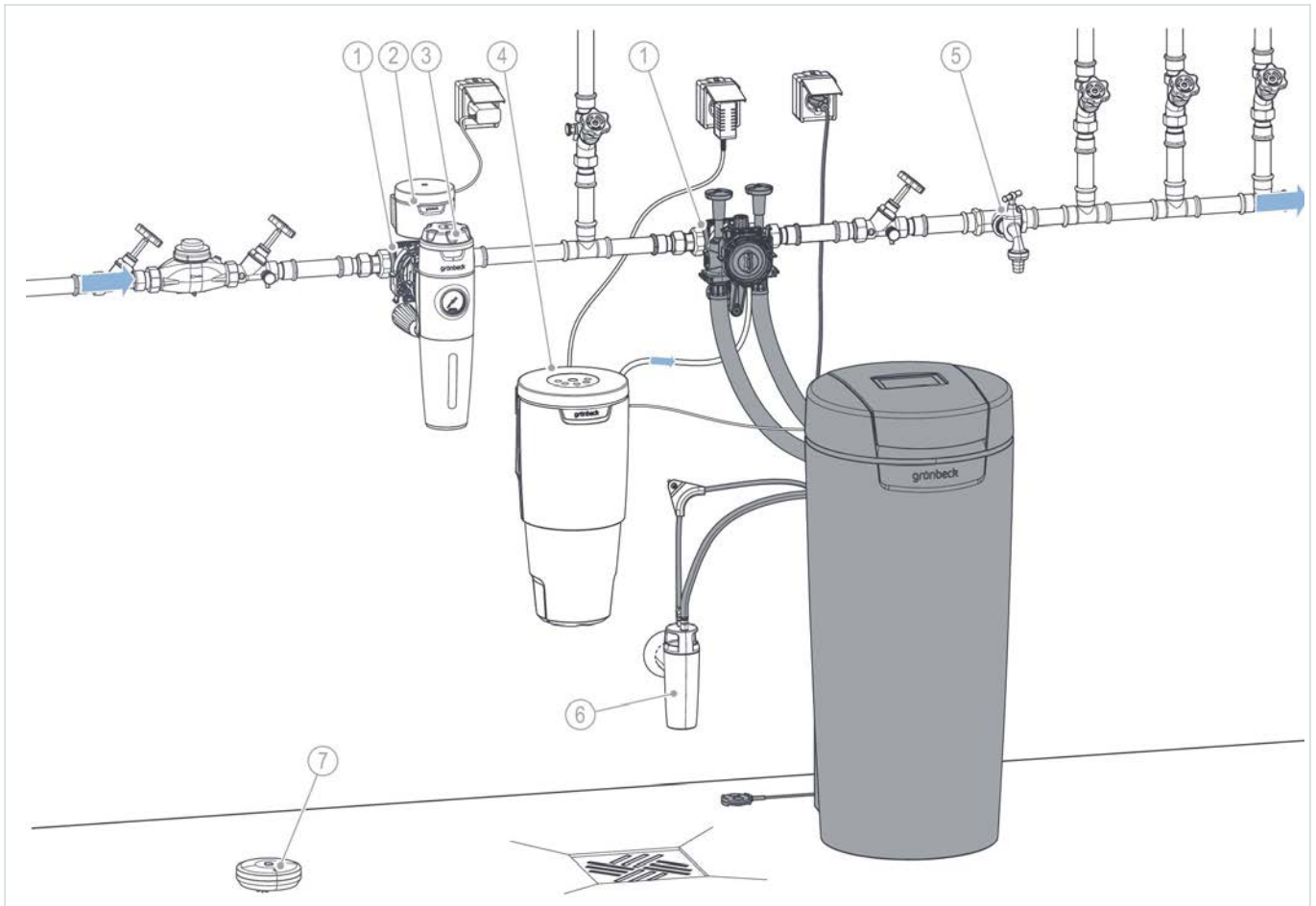
Misure di ingombro sistema modulare cliQlock



Denominazione	Denominazione
1 Modulo di base cliQlock	3 Modulo di collegamento cliQlock (softliQ)
2 Protezione dalle perdite protectliQ:B	4 Filtro acqua potabile serie pureliQ X



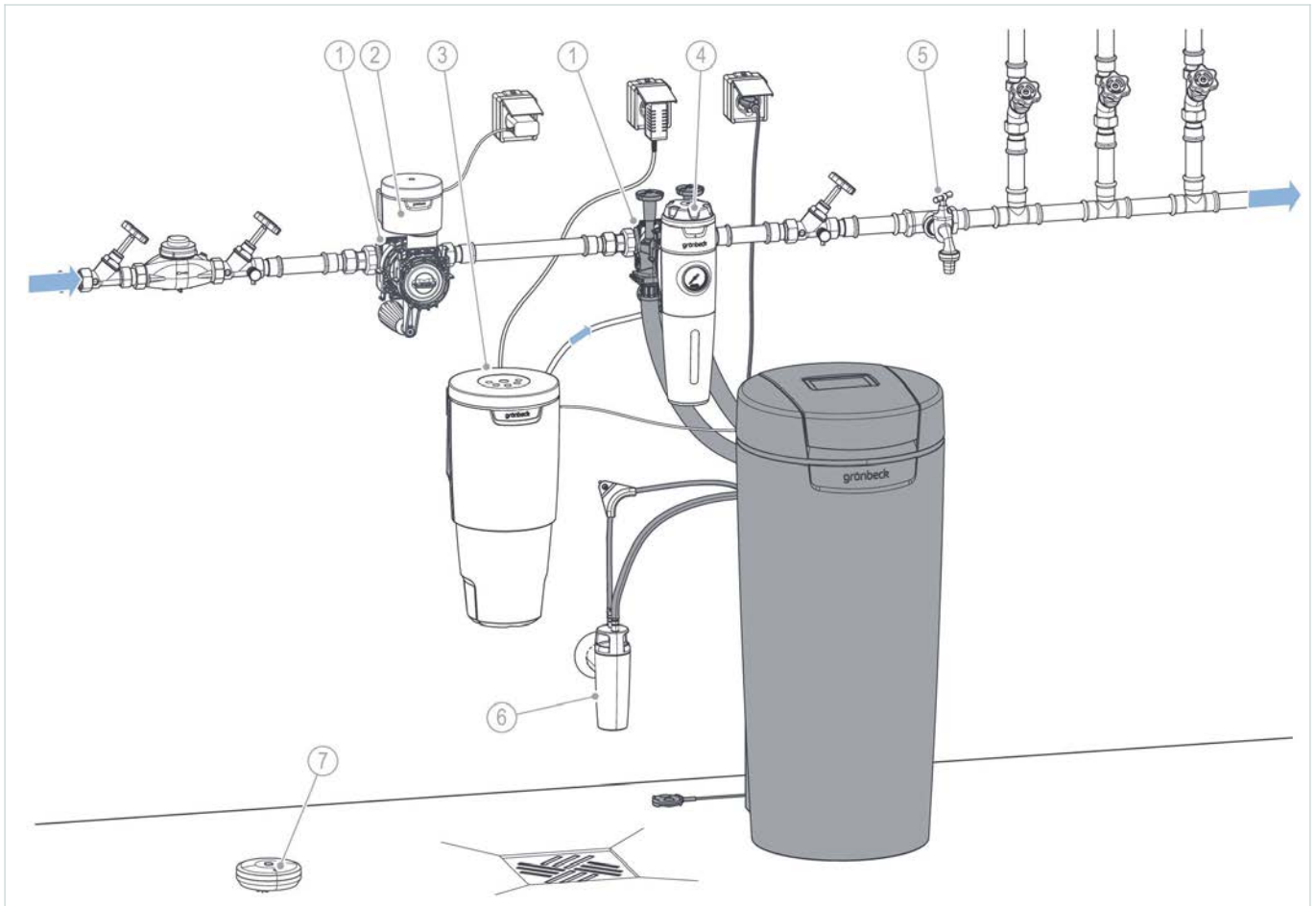
Esempio di montaggio



Denominazione	Denominazione
1 Modulo di base cliQlock	5 Rubinetto di prelievo dell'acqua
2 Protezione dalle perdite protectliQ:B	6 Raccordo fognario DN 50 a norma DIN EN 1717
3 Microfiltro pureliQ:KDX	7 Sensore acqua (protectliQ)
4 Dosatore exaliQ	



Esempio di montaggio



Denominazione	Denominazione
1 Dispositivo di protezione protectliQ	5 Rubinetto di prelievo dell'acqua
2 Impianto di dosaggio exaliQ	6 Raccordo fognario DN 50 a norma DIN EN 1717
3 Modulo di base cliQlock	7 Sensore acqua (protectliQ)
4 Microfiltro pureliQ:KDX	



Requisiti del luogo di installazione

Attenersi alle norme locali di installazione, alle direttive generali e ai dati tecnici.

- Protezione contro gelo, forte calore e luce solare diretta
- Assenza di prodotti chimici, coloranti, solventi e relativi vapori
- Temperatura ambiente e temperatura di irraggiamento nelle immediate vicinanze
 - ≤ 25 °C se utilizzato nel settore dell'acqua potabile
 - ≤ 40 °C per uso esclusivamente tecnico
- Protezione da fonti di calore (ad es. riscaldatori, caldaie e tubi dell'acqua calda)
- Accesso per interventi di manutenzione (fare attenzione all'ingombro)
- Illuminazione, ventilazione e ricambio d'aria adeguati
- Piano di installazione orizzontale con adeguata capacità portante per assorbire il peso di esercizio del prodotto

- Filtro acqua potabile ed eventualmente riduttore di pressione (ad es. microfiltro pureliQ:KDX)
- Scarico a pavimento o dispositivo di protezione analogo con funzione aquastop (ad es. protezione antiperdite protectliQ)
- Impianto di sollevamento resistente all'acqua salata con raccordo fognario rialzato
- Raccordo fognario ≥ DN 50
- Valvole di intercettazione e opzione di campionamento a monte e a valle del prodotto
- Tubazione con capacità portante adeguata per assorbire il peso di esercizio del prodotto
- in Danimarca, Finlandia, Norvegia e Svezia: riduttore di pressione con pressione di uscita di < 0,8 MPa a monte del prodotto

Installazione elettrica

- Presa Schuko con alimentazione permanente (max. 1,2 m di distanza dal controller). La presa non deve essere accoppiata a fotocellule, interruttori di emergenza del riscaldamento o simili.

Installazione in impianti idrosanitari

Accessori

La disponibilità può variare a seconda del Paese.

	SE18	SE21	SE24
 <p>Adapter kit 190 mm on 100 mm cliQlock basic module DN 25 Codice articolo: 101000110000 per accorciare la distanza di installazione</p>	✓	✓	✓
 <p>Modulo di base cliQlock DN 20 Codice articolo: 101000070000 per l'installazione del sistema modulare cliQlock nell'impianto di acqua potabile</p>	✓	✓	✓
 <p>Modulo di base cliQlock DN 25 Codice articolo: 101000080000 per l'installazione del sistema modulare cliQlock nell'impianto di acqua potabile</p>	✓	✓	✓
 <p>Modulo di base cliQlock DN 32 Codice articolo: 101000090000 per l'installazione del sistema modulare cliQlock nell'impianto di acqua potabile</p>	✓	✓	✓
 <p>Collegamento a vite doppio 1 1/4" Codice articolo: 115334 Per il collegamento diretto del filtro e dell'impianto di addolcimento o per il collegamento di 2 moduli base cliQlock DN 25</p>	✓	✓	✓
 <p>Raccordo fognario DN 50 a norma DIN EN 1717 Codice articolo: 188875 per piccoli impianti di addolcimento, filtri a risciacquo e disconnettori</p>	✓	✓	—





Accessori

La disponibilità può variare a seconda del Paese.

	SE18	SE21	SE24
 <p>Isolamento a guscio softliQ:SE Codice articolo: 189000050000 Per un perfetto isolamento termico dei tubi flessibili di collegamento</p>	✓	✓	–
 <p>Set di prolunghe per tubi flessibili di collegamento DN20 Codice articolo: 187860e per prolungare di 800 mm i tubi flessibili di collegamento esistenti per un totale di 1,6 m</p>	✓	✓	✓
 <p>Tappo di chiusura per sistema modulare cliQlock Codice articolo: 101000100000 come tappo cieco per il sistema modulare cliQlock</p>	✓	✓	✓
 <p>Mensola a parete 75 kg Codice articolo: 189000010000 per il montaggio sopraelevato in situazioni con piano di appoggio insufficiente sul pavimento o su tubazioni dell'acqua sopraelevati</p>	✓	✓	✓
 <p>Uscita acqua grezza supplementare softliQ:SE, ME28, ME32 Codice articolo: 189000070000 Per la diramazione di una linea di acqua grezza (ad es. per l'acqua del giardino)</p>	✓	✓	✓
 <p>Uscita acqua dolce supplementare softliQ:SE Codice articolo: 189000060000 Per la diramazione di una tubazione 0 °dH (ad es. per una tubazione separata per riscaldamento, applicazione tecnica ecc.)</p>	✓	✓	✓

Materiale di consumo

	SE18	SE21	SE24
 <p>Sale rigenerante, sacco da 25 kg Codice articolo: 127001 Sale rigenerante in pastiglie a norma EN 973 tipo A per rigenerazione di scambiatori ionici.</p>	✓	✓	✓
 <p>Determinazione durezza compl. dH° e °f Codice articolo: 170187000000 per la determinazione della durezza dell'acqua</p>	✓	✓	✓



Prodotti consigliati

La disponibilità può variare a seconda del Paese.

	SE18	SE21	SE24
 <p>Microfiltro pureliQ:KDX Codice articolo: 101000020000 Microfiltro con riduttore di pressione per filtrare l'acqua potabile.</p>	✓	✓	✓
 <p>Microfiltro pureliQ:KX Codice articolo: 101000010000 Microfiltro per filtrare l'acqua potabile.</p>	✓	✓	✓
 <p>Protezione dalle perdite protectliQ:B Codice articolo: 126000010000 monitora costantemente i punti critici in stanze con rubinetti, ad es. cucina, bagno, servizi igienici, ecc., e protegge le stanze e i loro arredi dai danni provocati dall'acqua</p>	✓	✓	✓

