



Systemes de dosage exaliQ:SC6 et exaliQ:KC6

Utilisation conforme

Les systemes de dosage exaliQ:SC6 et exaliQ:KC6 sont conus pour l'ajout d'une quantite proportionnelle de solution  base de minraux exaliQ dans les conduites d'eau potable et sanitaire d'un  dix logements.

Le dosage des solutions  base de minraux exaliQ prote les conduites d'eau et les lments conducteurs d'eau du

systeme (rampes de remplissage, quipements d'exploitation, appareils lectromnagers, ballons d'eau chaude, etc.) contre les dysfonctionnements et les dommages causs par les dpts calcaires et/ou la corrosion.



Mode de fonctionnement

Grâce au compteur d'eau à contact avec générateur d'impulsions, le système de dosage exaliQ enregistre la quantité d'eau écoulée, déterminant ainsi la quantité de dosage de la solution à base de minéraux.

La solution de minéraux est aspirée par une lance d'aspiration dans le récipient de dosage et ajoutée à l'eau après dosage.

Une surveillance électronique du niveau désactive la pompe lorsque le récipient est vide afin de protéger la pompe contre la marche à sec.

L'état de service du système de dosage exaliQ est indiqué au panneau de commande par des lampes à LED et un ronfleur (son désactivé de 22 heures à 8 heures du matin).

L'anneau lumineux à LED vert indique l'état actuel du système de dosage.

En cas de défaut, le système d'auto-surveillance du dispositif électronique empêche un surdosage en désactivant la pompe.

Interface USB

Une interface USB intégrée permet de lire des données d'exploitation qui sont enregistrées pendant 12 mois au maximum. Il est possible d'imprimer les données techniques sous forme de tableau.

Ceci permet de satisfaire à l'obligation d'enregistrement hebdomadaire dans le secteur commercial conformément à l'ordonnance allemande sur l'eau potable (TrinkwV).

Application Grünbeck mySettings

Le point d'accès Wi-Fi permet d'établir une connexion avec l'application mySettings de Grünbeck sur le système de dosage.

Structure

- Compteur d'eau à turbine avec capteur d'impulsions Hall et point de dosage avec clapet anti-retour
- Fixation pour montage sur le compteur d'eau ou au mur
- Couvercle de boîtier exaliQ rond avec panneau de commande et anneau lumineux à LED
- Porte pivotante avec commande intégrée et interface USB
- Alimentation en électricité par bloc d'alimentation avec fiche Euro 24 V
- Lance d'aspiration avec contacts pour récipient de dosage (bouteille de 3 litres) avec fermeture à baïonnette (exaliQ: KC6)
- Lance d'aspiration comme raccord de tuyau avec contacts pour récipient de dosage bidon de 15 litres (exaliQ:SC6)

Contenu de la livraison

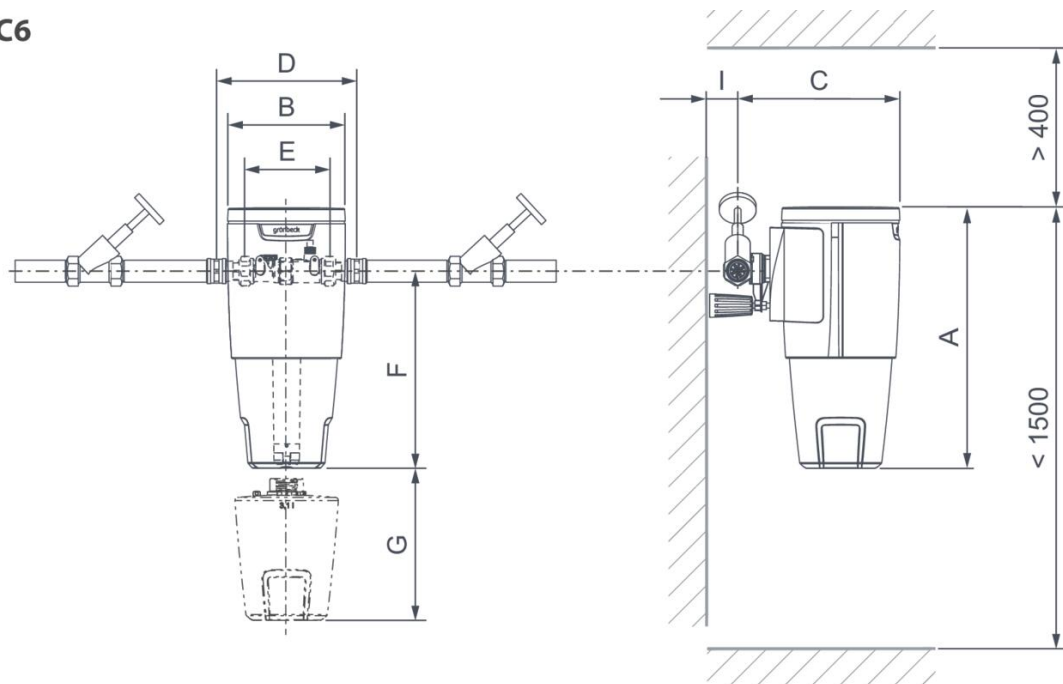
- Système de dosage exaliQ
- Compteur d'eau
- Conduite de dosage avec soupape de dosage
- Support de pompe de dosage
- Bloc d'alimentation avec fiche Euro
- Accessoires de montage et de raccordement

Non compris dans le contenu de la livraison

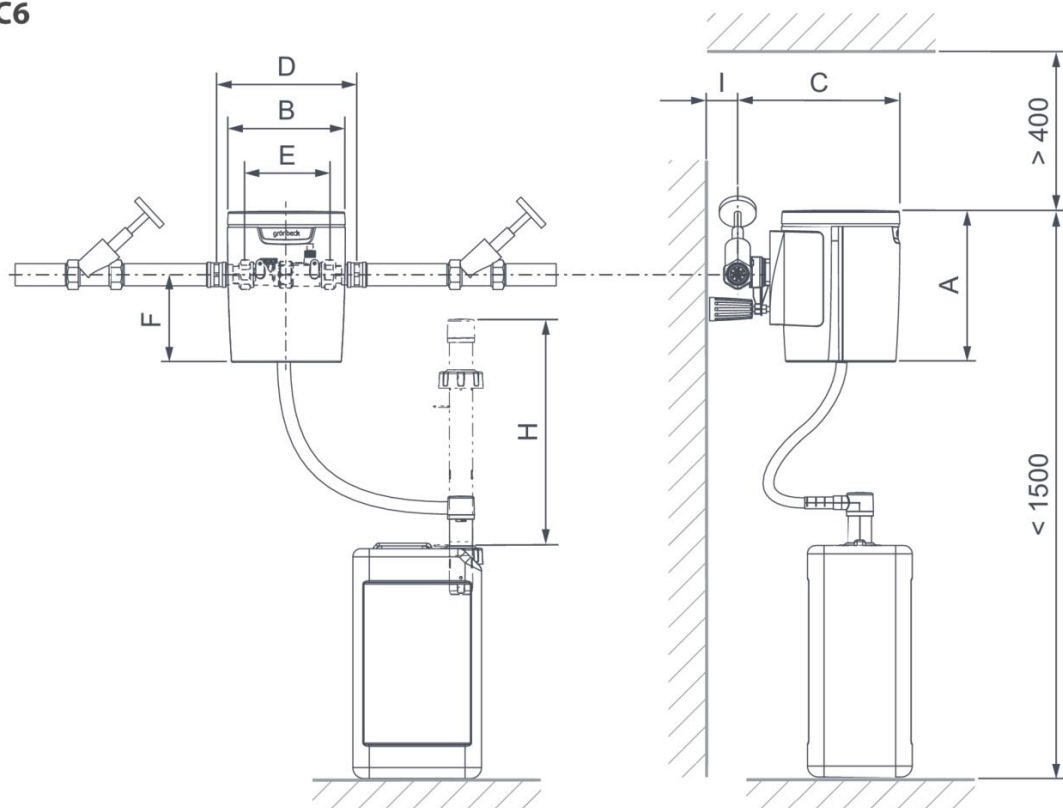
- Solution à base de minéraux exaliQ

Caractéristiques techniques

exaliQ:KC6



exaliQ:SC6



Dimensions et poids			SC6	KC6
A	Hauteur	mm	245	425
B	Largeur	mm	195	195
C	Profondeur raccordement	mm	265	265
D	Dimension de montage avec raccord vissé	mm	222	222
E	Dimension de montage sans raccord vissé	mm	140	140
F	Hauteur raccordement	mm	140	315
G	Cote de maintenance en bas	mm	–	200
H	Cote de maintenance en haut	mm	410	–
I	Distance au mur	mm	≥ 55	≥ 55
Poids du produit vide		kg	6,1	5,6
Poids d'expédition		kg	6,1	5,6
Poids en service		kg	23,2	8,9

Données de raccordement		SC6	KC6
Diamètre nominal		DN 25	DN 25
Dimension de raccordement		1"	1"
Signal de dosage		Impulsion Hall par compteur d'eau	Impulsion Hall par compteur d'eau
Raccordement au secteur tension	VAC	100 - 240	100 - 240
Fonctionnement de l'installation (basse tension de protection)	VAC	24	24
Raccordement au secteur fréquence	Hz	50/60	50/60
Puissance électrique absorbée en marche	W	14	14
Puissance électrique absorbée en mode veille	W	≤ 3	≤ 3
Indice de protection		IP43	IP43
Classe de protection		II	II

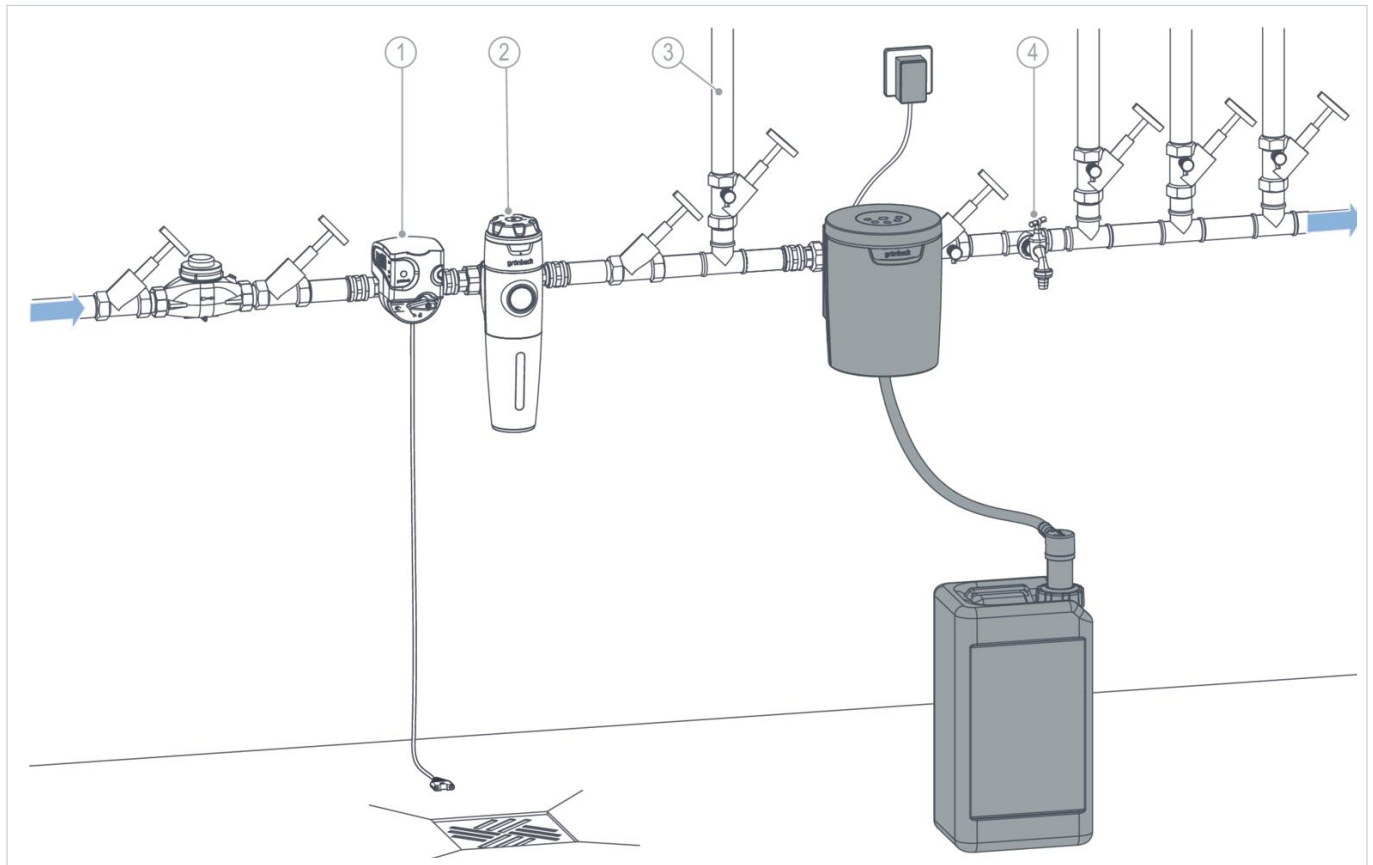
Caractéristiques complètes		SC6	KC6
Pression nominale		PN 10	PN 10
Perte de pression pour débit max.	bar	0,4	0,4
Plage de travail (débit)	m ³ /h	0,04 - 6	0,04 - 6
Volume du récipient	l	15	3
Dosierfolge	l/imp.	0,33	0,33
Émissions sonores	dB (A)	≤ 70	≤ 70

Volumes de remplissage et données de consommation		SC6	KC6
Consommation de minéraux exaliQ	ml/m ³	100	100

Certificats		SC6	KC6
Numéro d'enregis DIN/DVGW		NW-9101DL0115	
Numéro d'enregis Conformité Austria		R-15.2.3-21-17496	

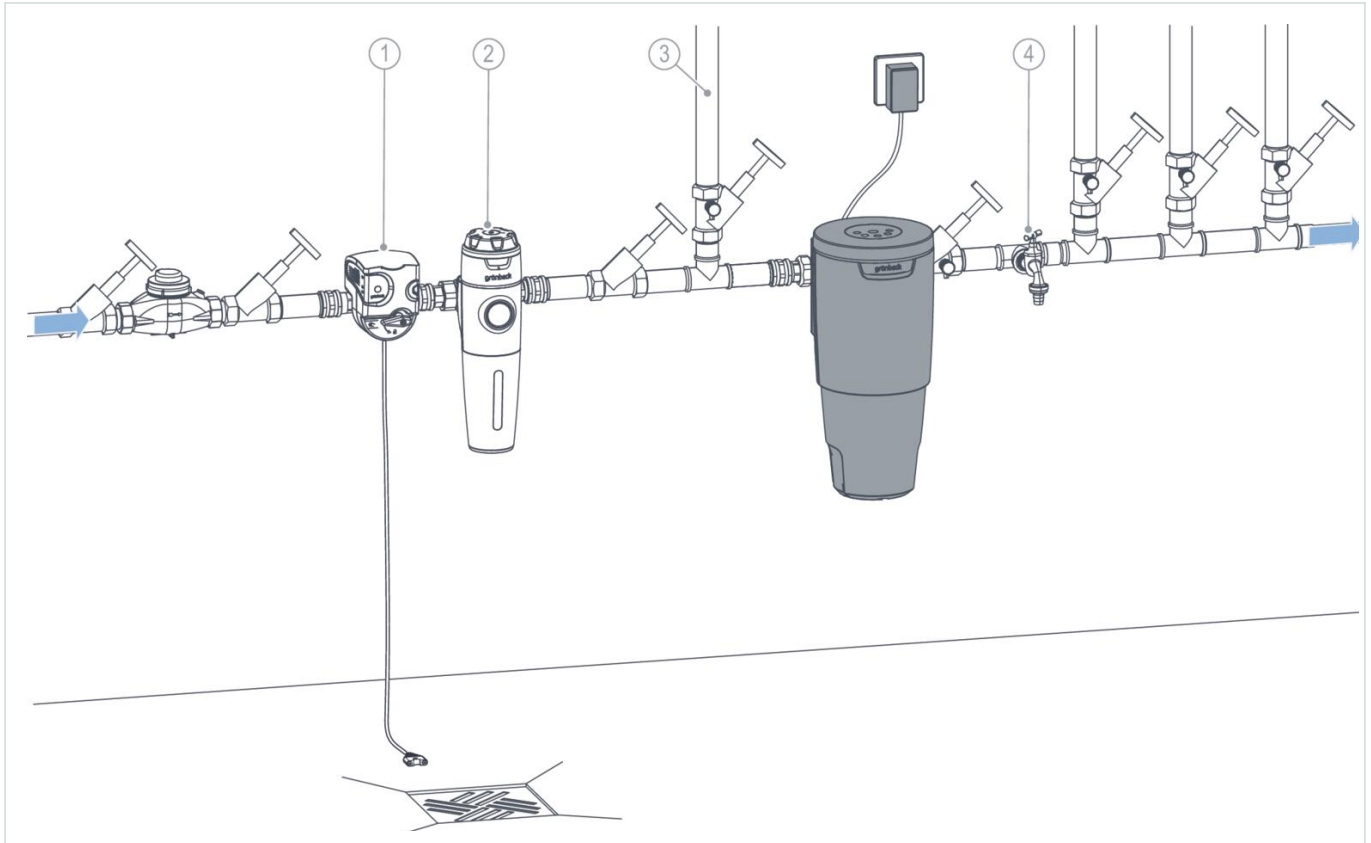
Caractéristiques générales		SC6	KC6
Température du milieu	°C	5 - 30	5 - 30
Température ambiante	°C	5 - 40	5 - 40
Humidité relative (sans condensation)	%	≤ 90	≤ 90
Référence		117405	117400

Exemple de montage du système de dosage exaliQ:SC6



Désignation	Désignation
1 Dispositif de sécurité protectliQ	3 Conduite d'eau pour le jardin
2 Filtre d'eau potable pureliQ	4 Point de prélèvement d'eau

Exemple de montage du système de dosage exaliQ:KC6



Désignation

- 1 Dispositif de sécurité protectliQ
- 2 Filtre d'eau potable pureliQ

Désignation

- 3 Conduite d'eau pour le jardin
- 4 Point de prélèvement d'eau



Exigences à remplir quant au lieu d'implantation

Respecter les réglementations locales concernant l'installation, les directives générales et les caractéristiques techniques.

- Protection contre le gel, exposition aux fortes chaleurs et exposition directe aux rayons du soleil
- Protection contre les produits chimiques, colorants, solvants et leurs vapeurs
- Température ambiante et température de rayonnement à proximité immédiate
 - ≤ 25 °C pour une utilisation dans le domaine de l'eau potable
 - ≤ 40 °C pour une utilisation purement technique
- Protection contre les sources de chaleur (par ex. chauffages, ballons d'eau chaude et conduites d'eau chaude)
- Accès pour travaux de maintenance (prévoir suffisamment d'espace)
- Éclairage, aération et ventilation suffisants
- Surface de mur plane ou conduite à capacité de portance

suffisante pour supporter le poids du produit en service

Installation sanitaire




- Filtre d'eau potable installé en amont et, le cas échéant, réducteur de pression (par ex. filtre fin pureliQ ou BOXER).
- Écoulement au sol ou dispositif de sécurité correspondant à la fonction de coupure d'eau (par ex. dispositif de sécurité protectliQ)
- Vannes d'arrêt et possibilité de prélèvement en amont et en aval du produit
- Point de prélèvement d'eau en aval du point de dosage

Installation électrique

- La prise de courant à contact de terre doit être alimentée en courant en permanence (max. à 1,2 m de la commande).
- La prise doit être alimentée en permanence et ne doit pas être couplée à des interrupteurs d'éclairage, à des commutateurs d'urgence de chauffage ou à un quelconque autre élément comparable.

Accessoires

La disponibilité peut varier en fonction du pays.

	SC6	KC6
 <p>Jeu d'adaptateurs KOMBI (V1) 1", pureliQ, BOXER, exaliQ Référence: 101865 Pour la transformation d'EXADOS EK 6/ES 6 en exaliQ: KC6/SC6 ou pour la transformation de la bride de raccordement combinée (V1) avec réducteur de pression pour les gammes de filtres GBS, ASTRO, GB-D, GENO-FSV, GENO-PS-D à pureliQ 1" ou BOXER 1".</p>	✓	✓
 <p>Kit de transformation exaliQ, lance d'aspiration 60 litres Référence: 117490 Pour transformation du bidon de 14 l en bidon de 60 l.</p>	✓	-
 <p>Kit de transformation d'exaliQ:KC6 à exaliQ:SC6 Référence: 117495 Pour la transformation de la bouteille de 3 litres en bidon de 15 litres.</p>	-	✓

Consommables

	SC6	KC6
 <p>Solution à base de minéraux exaliQ control 15 litres Référence: 114071 Pour l'assainissement de conduites galvanisées corrodées (souvent identifiables grâce à l'eau brune). Après l'assainissement (env. 6 mois) : Remplacement par un autre produit de dosage exaliQ.</p>	✓	-
 <p>Solution à base de minéraux exaliQ control 2 x 3 litres Référence: 114031 Pour l'assainissement de conduites galvanisées corrodées (souvent identifiables grâce à l'eau brune). Après l'assainissement (env. 6 mois) : Remplacement par un autre produit de dosage exaliQ.</p>	-	✓
 <p>Solution à base de minéraux exaliQ neutra 15 litres Référence: 114075 Protection contre la corrosion avec des eaux douces fortement carbonatées, également en aval d'installations d'adoucissement. Protection contre la corrosion par liaison du gaz carbonique libre et hausse du pH.</p>	✓	-
 <p>Solution à base de minéraux exaliQ neutra 2 x 3 litres Référence: 114035 Protection contre la corrosion avec des eaux douces fortement carbonatées, également en aval d'installations d'adoucissement. Protection contre la corrosion par liaison du gaz carbonique libre et hausse du pH.</p>	-	✓
 <p>Solution à base de minéraux exaliQ pure 15 litres Référence: 114074 Pour l'eau de circuit de systèmes solaires ou le montage de la technique de dosage dans l'arrivée d'eau froide du chauffe-eau décentralisé. Pour des températures élevées jusqu'à 80 °C et/ou de l'eau d'une dureté totale > 21 °dH (> 15 °dH de dureté carbonatée).</p>	✓	-
 <p>Solution à base de minéraux exaliQ pure 2 x 3 litres Référence: 114034 Pour l'eau de circuit de systèmes solaires ou le montage de la technique de dosage dans l'arrivée d'eau froide du chauffe-eau décentralisé. Pour des températures élevées jusqu'à 80 °C et/ou de l'eau d'une dureté totale > 21 °dH (> 15 °dH de dureté carbonatée).</p>	-	✓

Consommables

	SC6	KC6
 <p>Solution à base de minéraux exaliQ safe+ 15 litres Référence: 114073 Pour la stabilisation de la dureté et la protection contre la corrosion avec des eaux jusqu'à 21 °dH et pour la réduction des apports en métaux lourds (par ex. plomb). Pour des températures de l'eau jusqu'à 60 °C. Pour des duretés de l'eau > 21 °dH une installation d'adoucissement est recommandée. Passage consécutif à exaliQ safe.</p>	✓	-
 <p>Solution à base de minéraux exaliQ safe+ 2 x 3 litres Référence: 114033 Pour la stabilisation de la dureté et la protection contre la corrosion avec des eaux jusqu'à 21 °dH et pour la réduction des apports en métaux lourds (par ex. plomb). Pour des températures de l'eau jusqu'à 60 °C. Pour des duretés de l'eau > 21 °dH une installation d'adoucissement est recommandée. Passage consécutif à exaliQ safe.</p>	-	✓
 <p>Solution à base de minéraux exaliQ safe 15 litres Référence: 114072 Pour la protection contre la corrosion de l'eau dans une plage de dureté faible à moyenne (jusqu'à 14 °dH), même en aval d'installations d'adoucissement. Pour des températures de l'eau jusqu'à 60 °C. Pour la réduction des apports en métaux lourds (par ex. plomb).</p>	✓	-
 <p>Solution à base de minéraux exaliQ safe 2 x 3 litres Référence: 114032 Pour la protection contre la corrosion de l'eau dans une plage de dureté faible à moyenne (jusqu'à 14 °dH), même en aval d'installations d'adoucissement. Pour des températures de l'eau jusqu'à 60 °C. Pour la réduction des apports en métaux lourds (par ex. plomb).</p>	-	✓

Produits recommandés à cet effet

La disponibilité peut varier en fonction du pays.

	SC6	KC6
 <p>Installation d'adoucissement softliQ:SE21 Référence: 189000030000 Adoucisseur simple pour l'adoucissement complet et partiel de l'eau potable.</p>	✓	✓
 <p>Filtre à rétrolavage pureliQ:RDX Référence: 101000040000 Filtre à rétrolavage avec réducteur de pression pour filtrer l'eau potable.</p>	✓	✓
 <p>Dispositif de sécurité protectliQ :A25 Référence: 126405 Pour la protection contre les dégâts des eaux pour les maisons individuelles et jumelées.</p>	✓	✓