



Feinfilter BOXER KX

Bestimmungsgemäße Verwendung

Die Feinfilter BOXER KX sind zur Filtration von Trinkwasser bestimmt.

Die Feinfilter sind nach den Vorgaben der DIN EN 13443-1 und der DIN 19628 konstruiert und zum Einbau in die Trinkwasserinstallation nach DIN EN 806-2 (Einbau unmittelbar nach dem Wasserzähler) bestimmt.

Sie schützen die Wasserleitungen und die daran angeschlossenen wasserführenden Systemteile vor Funktionsstörungen und Korrosionsschäden durch ungelöste Verunreinigungen (Partikel), wie z. B. Rostteilchen, Sand usw.

Arbeitsweise

Das ungefilterte Trinkwasser strömt durch die Eingangsseite in den Filter und dringt von außen nach innen durch die Filterkerze zum Reinwasserausgang. Dabei werden Fremdpartikel mit einer Größe von $> 100 \mu\text{m}$ zurückgehalten.

Verwendungszweck

Die Filter sind im Druck- und Unterdruckbereich verwendbar.

Die Filter sind nicht einsetzbar bei Kreislaufwässern, die mit Chemikalien behandelt sind.

Die Filter sind nicht geeignet für Öle, Fette, Lösungsmittel, Seifen und andere schmierende Medien und auch nicht zur Abscheidung wasserlöslicher Stoffe.

Abhängig von Größe und Gewicht bleiben Fremdpartikel an der Filterkerze haften oder sie fallen direkt nach unten in die Filterglocke.



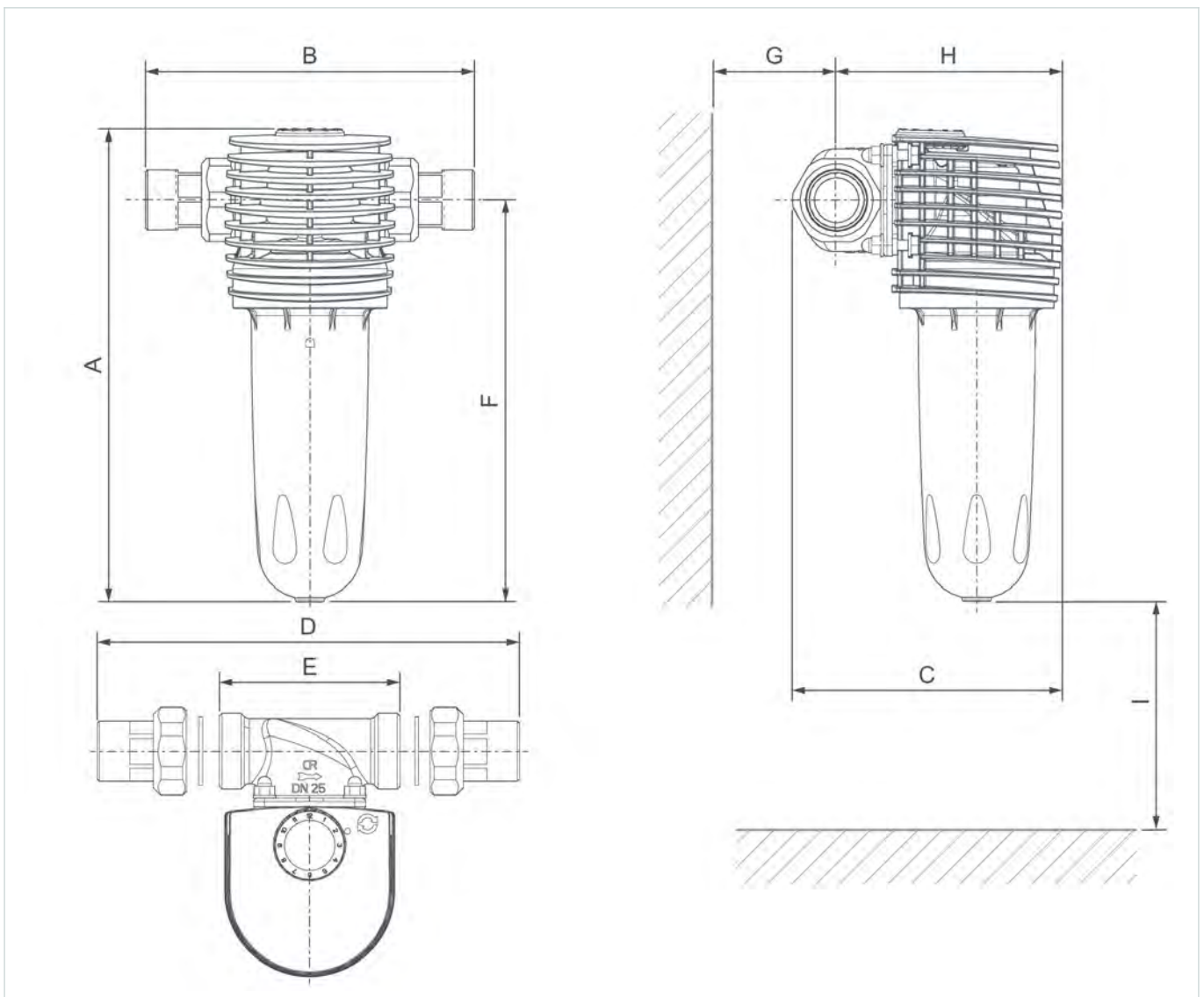
Aufbau

- Anschlussflansch inkl. Wasserzählerverschraubungen aus Messing mit Dichtungen und Edelstahlschrauben
- Filterkopf aus druckbeständigem Kunststoff mit Wartungsring
- Transparent-blaue Filterglocke
- Stützgewebe
- Filterkerze aus Polyestergewebe (PET)

Lieferumfang

- Feinfilter BOXER
- Filterkerze 100 µm
- Montage- und Anschlussmaterial

Technische Daten



Maße und Gewichte			KX 20	KX 25	KX 32
A	Höhe	mm	260	260	260
B	Breite	mm	185	182	191
C	Tiefe	mm	140	150	155
D	Einbaumaß mit Verschraubung	mm	185	182	191
E	Einbaumaß ohne Verschraubung	mm	100	100	100
F	Höhe Anschluss	mm	225	225	225
G	Wandabstand	mm	≥ 60	≥ 60	≥ 60
H	Tiefe Anschluss	mm	115	120	125
I	Wartungsmaß unten	mm	150	150	150
Betriebsgewicht		kg	1,7	1,9	2,2

Anschlussdaten			KX 20	KX 25	KX 32
Nennweite			DN 20	DN 25	DN 32
Anschlussgröße			¾"	1"	1 ¼"

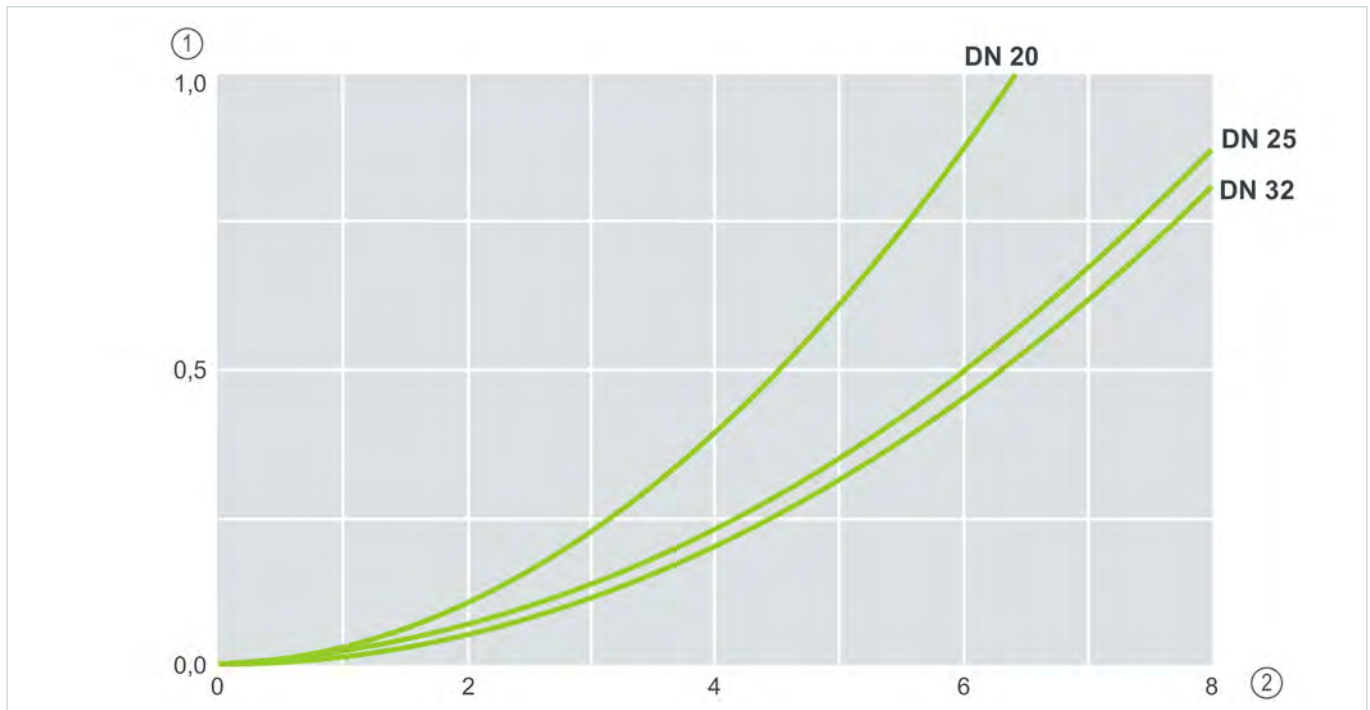
Leistungsdaten			KX 20	KX 25	KX 32
Nenndurchfluss bei Δp 0,2 bar		m³/h	2,8	3,7	4,0
Nenndurchfluss bei Δp 0,5 bar		m³/h	4,5	6,0	6,3
Kv-Wert		m³/h	6,7	8,4	9,6
Filterfeinheit		µm	100	100	100
Untere und obere Durchlassweite		µm	80 - 120	80 - 120	80 - 120
Nenndruck			PN 16	PN 16	PN 16
Betriebsdruck		bar	2 - 16	2 - 16	2 - 16

Zertifikate			KX 20	KX 25	KX 32
Registriernummer DIN/DVGW				NW-9301DL0162	
Registriernummer ÜA				R-15.2.3-21-17496	

Allgemeine Daten			KX 20	KX 25	KX 32
Mediumtemperatur		°C	5 - 30	5 - 30	5 - 30
Umgebungstemperatur		°C	5 - 40	5 - 40	5 - 40
Bestell-Nr.			101830	101835	101840

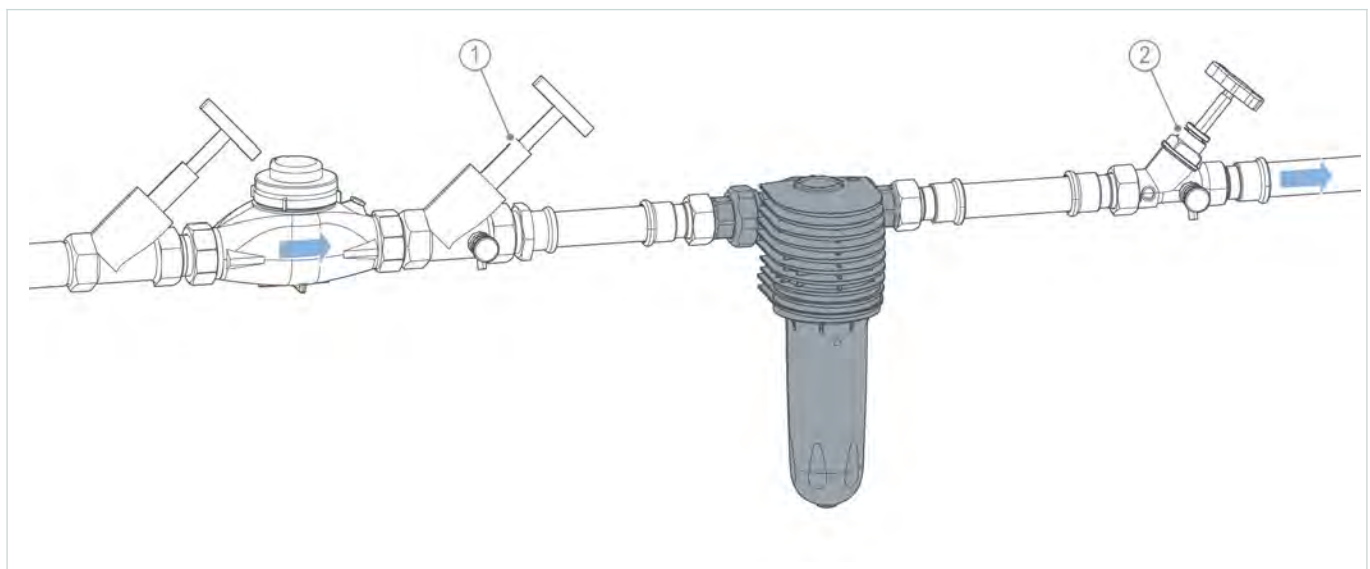


Druckverlustkurve



Bezeichnung	Bezeichnung
1 Druckverlust in bar	2 Durchfluss in m³/h

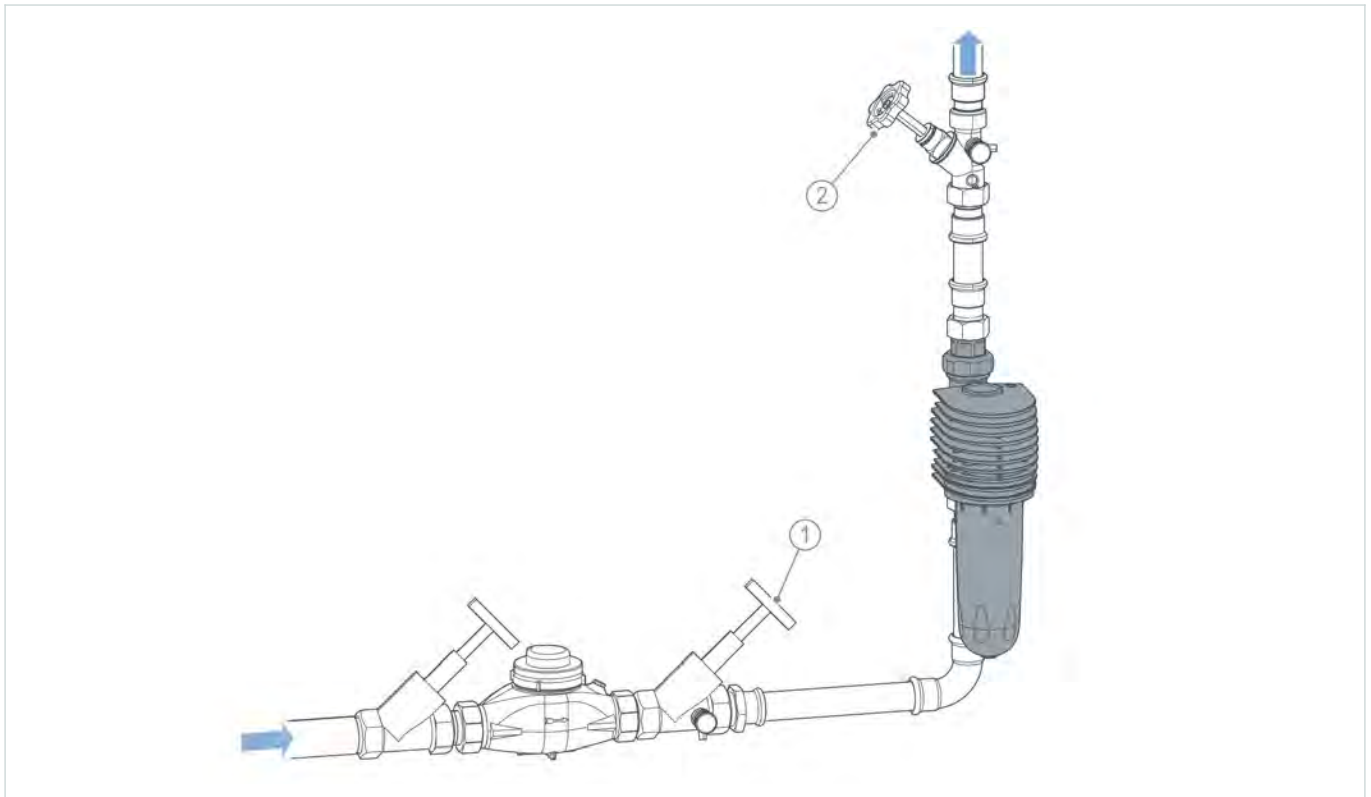
Einbaubeispiel



Bezeichnung	Bezeichnung
1 Absperrventil Eingang	2 Absperrventil Ausgang



Einbaubeispiel



Bezeichnung

1 Absperrventil Eingang

Bezeichnung

2 Absperrventil Ausgang

Anforderungen an den Installationsort

Örtliche Installationsvorschriften, allgemeine Richtlinien und technische Daten sind zu beachten.

- Schutz vor Frost, starker Wärmeeinwirkung und direkter Sonneneinstrahlung
- Schutz vor Chemikalien, Farbstoffen, Lösungsmitteln und deren Dämpfen
- Umgebungstemperatur und Abstrahlungstemperatur in unmittelbarer Nähe
 - $\leq 25\text{ °C}$ bei Anwendung im Trinkwasserbereich
 - $\leq 40\text{ °C}$ bei ausschließlich technischer Anwendung
- Schutz vor Wärmequellen (z. B. Heizungen, Boilern und Warm-

wasserleitungen)


- Zugang für Wartungsarbeiten (Platzbedarf beachten)
- ausreichend ausgeleuchtet sowie be- und entlüftet
- Rohrleitung mit entsprechender Tragfähigkeit, um das Betriebsgewicht des Produkts aufzunehmen

Sanitärinstallation

- Bodenablauf oder eine Sicherheitseinrichtung mit Wasserstoppfunktion (z. B. Leckageschutz protectliQ:B)
- Absperrventile vor und nach dem Produkt




Verbrauchsmaterial


	KX 20	KX 25	KX 32
 <p>Ersatzfilterkerze 100 µm 2er Pack Größe 1 Bestell-Nr.: 101272e zum Filtern des Rohwassers in Trinkwasserinstallation (DVGW geprüft)</p>	✓	✓	✓

Dazu empfohlene Produkte

Die Verfügbarkeit kann je nach Land variieren.

	KX 20	KX 25	KX 32
 <p>Dosieranlage exaliQ:KC6 Bestell-Nr.: 117400 zur mengenproportionalen Zugabe von exaliQ-Mineralstofflösungen in Trink- und Brauchwasserleitungen</p>	✓	✓	✓

 <p>Enthärtungsanlage softliQ:SE21 Bestell-Nr.: 189000030000 Einzelenthärtungsanlage zum Enthärten und Teilenthärten von Trinkwasser.</p>	✓	✓	✓
--	---	---	---

 <p>Leckageschutz protectliQ:B Bestell-Nr.: 126000010000 überwacht permanent kritische Stellen in Nassräumen, z. B. Küche, Bad, Waschräume etc. und schützt Räume und deren Ausstattung vor Wasserschäden</p>	✓	✓	✓
--	---	---	---

