

## **GENO-Feinfilter FME/ FME-WW/FME-KW**

### **Verwendungszweck**

Die GENO-Feinfilter FME sind zur Filtration von Trinkwasser und Brunnenwasser bestimmt.

Die Filter FME-WW sind zur Filtration von Prozess-, Kessel-speisewasser - nur im Teilstrom - geeignet.

Die Filter FME-KW sind zur Filtration von Kühl- und Klimawasser - nur im Teilstrom - geeignet.

Die Filter FME-WW und FME-KW sind für Wassertemperaturen bis zu 90 °C geeignet.

Die Filter sind im Druck- und Unterdruckbereich verwendbar.

Die Filter sind nicht einsetzbar bei Kreislaufwässern die mit Chemikalien behandelt sind.

Die Filter sind nicht geeignet für Öle, Fette, Lösungsmittel, Seifen und andere schmierende Medien und auch nicht zur Abscheidung wasserlöslicher Stoffe.

Die Filter sind nach den Vorgaben der DIN EN 13443-1, der DIN 19628 konstruiert und zum Einbau in die Trinkwasserinstallation nach DIN EN 806- 2 (Einbau unmittelbar nach dem Wasserzähler) bestimmt.

Sie schützen die Wasserleitungen und die daran angeschlossenen wasserführenden Systemteile vor Funktionsstörungen und Korrosionsschäden durch ungelöste Verunreinigungen (Partikel), wie z. B. Rostteilchen, Sand usw.

### **Arbeitsweise**

Das ungefilterte Trinkwasser strömt durch die Eingangsseite in den Filter und dringt durch die Filterkerzen zum Reinwasserausgang.

Dabei werden Fremdpartikel mit einer Größe, je nach Filterkerze, von > 100 µm zurückgehalten.

Abhängig von Größe und Gewicht bleiben die Fremdpartikel entweder an der Filterkerze haften, oder sie fallen direkt nach unten und sammeln sich an der tiefsten Stelle des Filters.

Durch zunehmende Beladung der Filterkerzen steigt der Differenzdruck zwischen Rohwassereingang und Reinwasserausgang.

Wird der Differenzdruck von 0,8 bar bei der Durchflussleistung des Filters überschritten, müssen die Filterkerzen gewechselt werden.

Das bedienerfreundliche Verschlussystem des Deckels ermöglicht einen problemlosen, zügigen Filterkerzenwechsel ohne Werkzeug.

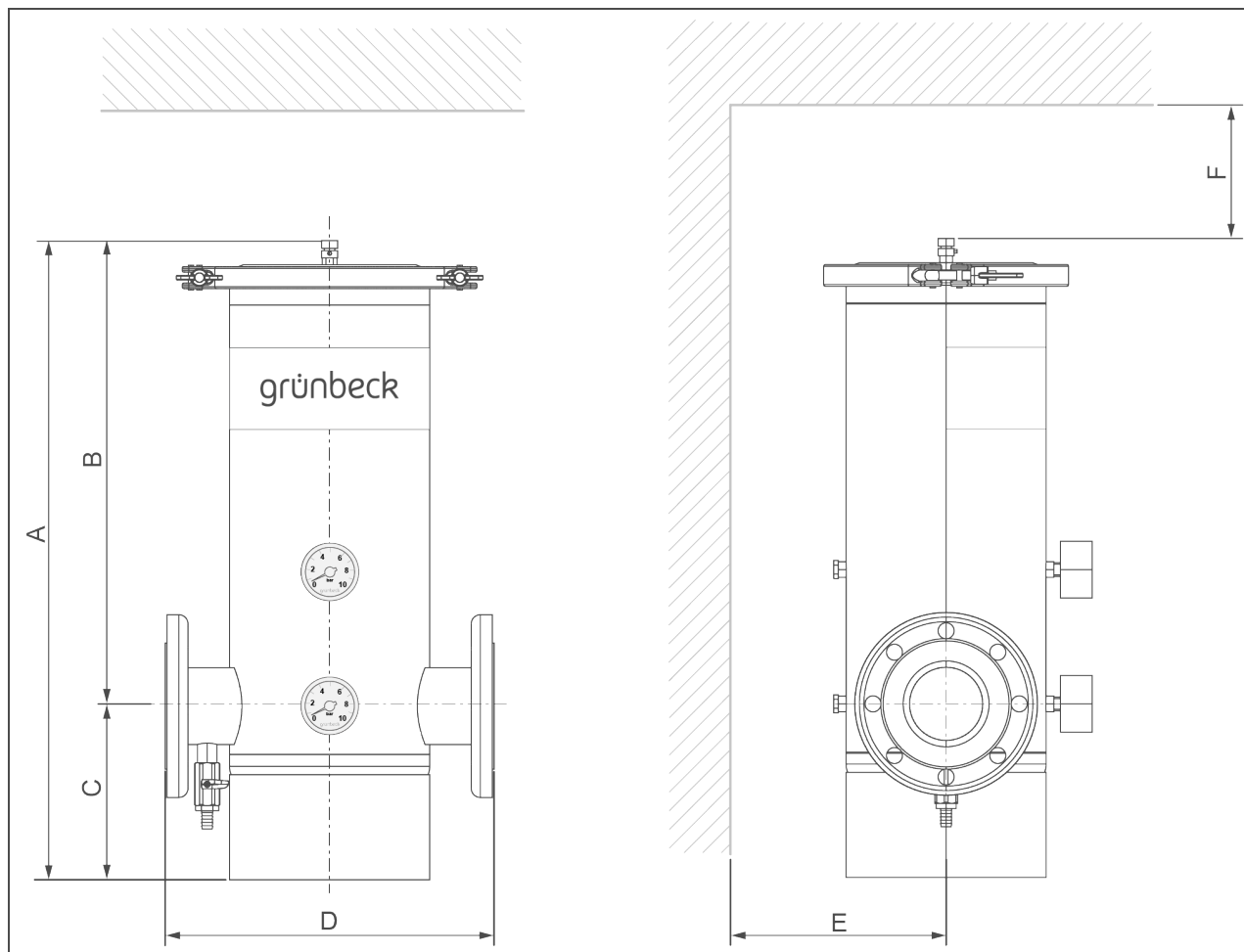
### **Aufbau**

- Filterbehälter aus reinem Edelstahl (1.4404)
- Filterkerzen mit druckfesten Stützkörpern mit Filterfeinheiten in der Standardausführung von 100 µm bei FME/FME-WW und 500 µm bei FME-KW.
- Bedienerfreundlicher Deckelverschluss
- Flanschanschluss PN 10 nach DIN EN 1092-1
- Manuell bedienbarer Entlüfter
- Entleerung mit Absperrventil und Schlauchtülle
- Manometer für Eingangs- und Ausgangsdruck
- Alle wasserberührten Teile entsprechen der Trinkwasserverordnung

### **Lieferumfang**

- GENO Feinfilter FME mit Flanschanschluss
- 2 Manometer
- Entlüfter
- Entleerungsventil
- Betriebsanleitung

## Technische Daten I



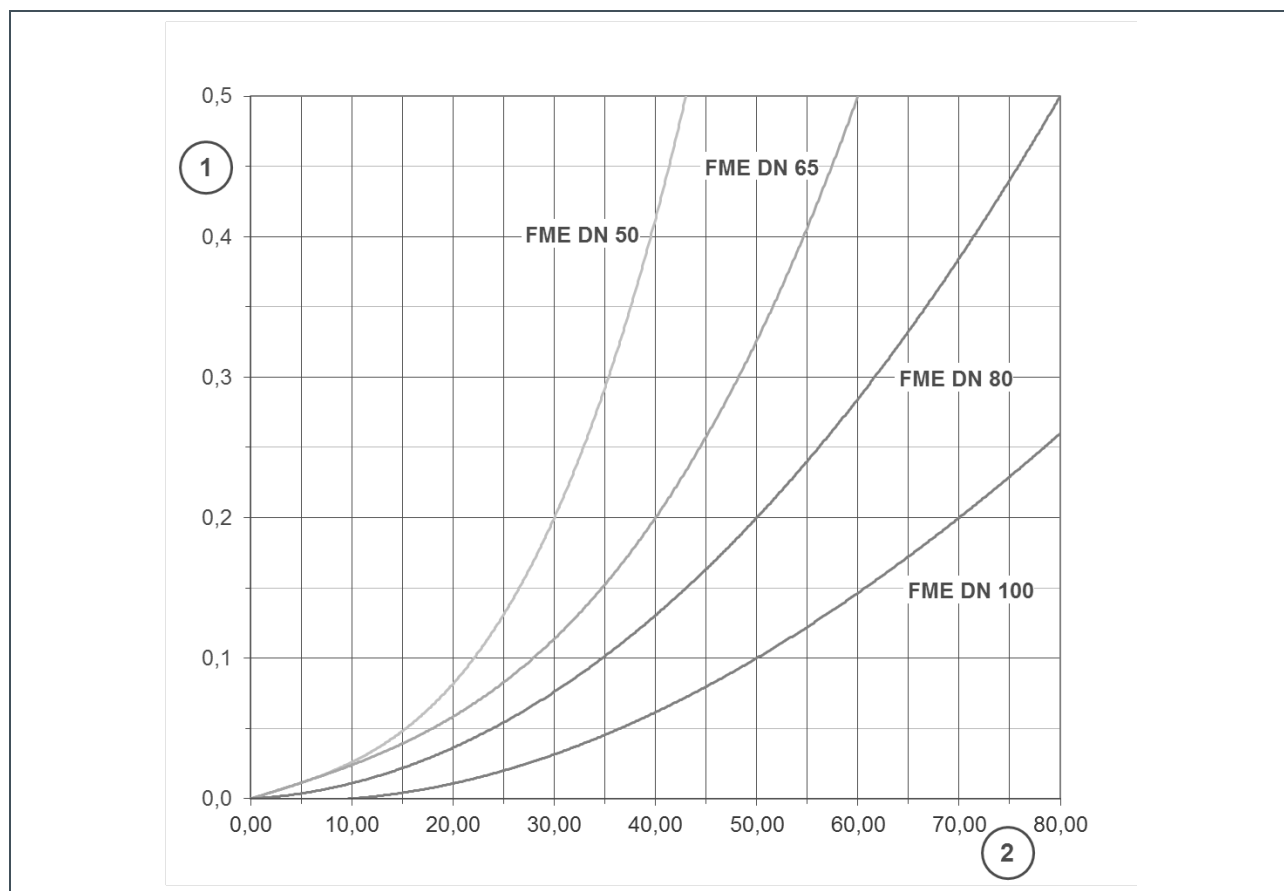
Maße und Gewichte		FME/FME-WW/FME-KW				
		DN 50	DN 65	DN 80	DN 100	
Anschlussnennweite		DN 50	DN 65	DN 80	DN 100	
A	Gesamthöhe	mm	715	705	680	
B	Bauhöhe über Mitte Anschluss	mm	525	515	520	
C	Bauhöhe Unterkante Filter bis Mitte Anschluss	mm	190		160	
D	Einbaulänge ohne Gegenflansche nach DIN EN 1092-1	mm	360		485	
E	Wandabstand min. bis Mitte Anschluss	mm	175		205	
F	Ausbaumaß der Filterkerze	mm	400			
	Filterkerzen, Anzahl	Stück	2		3	5
	Betriebsgewicht ca.	kg	45	46	47	70
	Leergewicht	kg	22	23	23,5	32,5

## Technische Daten II

Leistungsdaten		DN 50	DN 65	DN 80	DN 100
Durchflussleistung bei $\Delta p$ 0,2 bar	m <sup>3</sup> /h	30	40	50	70
Filterfeinheit Trinkwasser (FME)	µm	100			
Filterfeinheit Warmwasser (FME-WW)	µm	100			
Filterfeinheit Kühlwasser (FME-KW)	µm	500			
Maximal zulässiger Druck (PS)	Trinkwasser (FME)	10			
	Kühlwasser (FME-KW)	10			
	Warmwasser (FME-WW)	6			
Zulässiger Differenzdruck	bar	≤ 0,8			
Druckgerätevolumen (V)	l	18	18	17	15

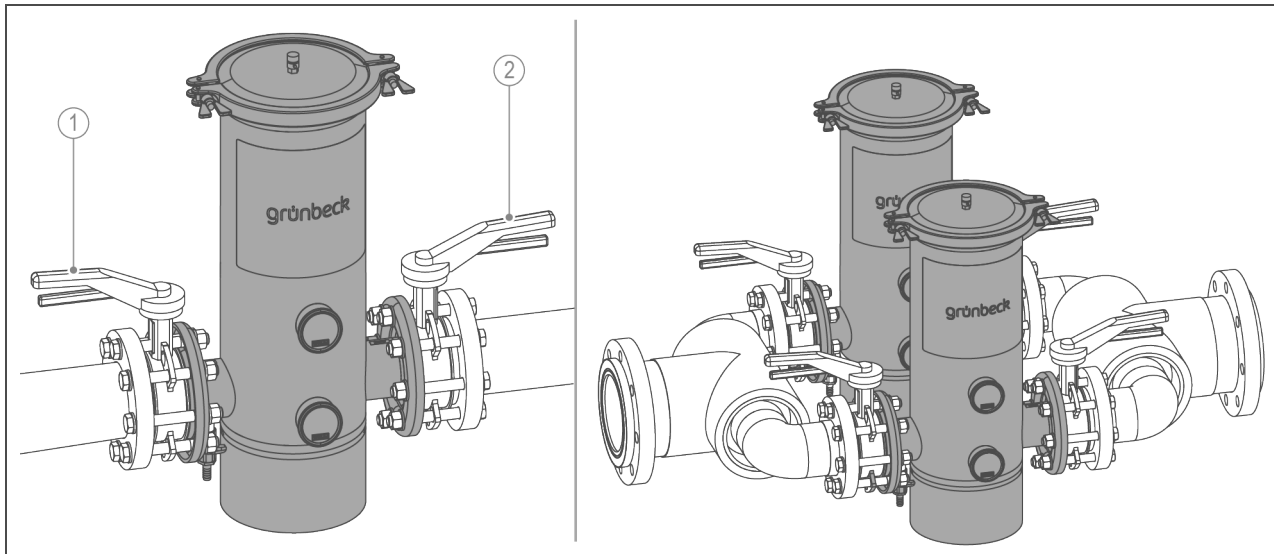
Allgemeine Daten		DN 50	DN 65	DN 80	DN 100
Wassertemperatur (TS)	FME °C	≤ 30			
Wassertemperatur (TS)	FME-WW/FME-KW °C	≤ 90			
Umgebungstemperatur	°C	5 – 40			
Bestell-Nr. (Trinkwasser)	FME	102 190	102 290	102 390	102 490
Bestell-Nr. (Warmwasser)	FME-WW	102 185	102 285	102 385	102 485
Bestell-Nr. (Kühlwasser)	FME-KW	102 195	102 295	102 395	102 495

### Druckverlustkurven GENO-Feinfilter FME



Pos.	Bezeichnung	Pos.	Bezeichnung
1	Druckverlust in bar	2	Durchfluss in m <sup>3</sup> /h

## Einbaubeispiel



Pos.	Bezeichnung	Pos.	Bezeichnung
1	Absperrventil Eingang	2	Absperrventil Ausgang

## Einbauvorbereitungen

Örtliche Installationsvorschriften, allgemeine Richtlinien und technische Daten sind zu beachten.

Der Installationsort muss frostsicher sein und den Schutz des Filters vor Chemikalien, Farbstoffen, Lösungsmitteln, Dämpfen und direkter Sonneneinstrahlung gewährleisten.

Der Installationsort muss gut zugänglich für Wartungsarbeiten sein.

## Parallelverrohrung

Bei Filtration von Prozess-, Kesselspeise-, Kühl- und Klimawasser können zwei GENO-Feinfilter auch parallel installiert werden. Dadurch ist ein unterbrechungsfreier Betrieb gewährleistet.

Verschiedene Ausführungen auf Anfrage.

## Zubehör

### Differenzdruckschalter Bestell-Nr. 102 870

Mit elektrischem Kontaktgeber stufenlos einstellbar für optisches oder akustisches Fernsignal.

### Verbrauchsmaterial

Filterkerzen mit 5 µm, 50 µm und 500 µm sind laut DIN EN 13443-1 nicht für Trinkwasserinstallationen zulässig.

Anzahl der Filterkerzen abhängig von Größe des Filters.

(Verpackungseinheit = je 2 Stück)

Erforderlich pro Filter:

<b>DN 50/DN 65</b>	2 Stück
<b>DN 80</b>	3 Stück
<b>DN 100</b>	5 Stück

<b>103000020001 Filterkerze</b>	<b>100 µm</b>
<b>103 083 Filterkerze</b>	<b>5 µm</b>
<b>103 070 Filterkerze</b>	<b>50 µm</b>
<b>103 111 Filterkerze</b>	<b>500 µm</b>

## Kontakt

Grünbeck AG  
 Josef-Grünbeck-Straße 1  
 89420 Höchstädt a. d. Donau  
 DEUTSCHLAND

☎ +49 9074 41-0

☎ +49 9074 41-100

✉ info@gruenbeck.de  
 www.gruenbeck.de

